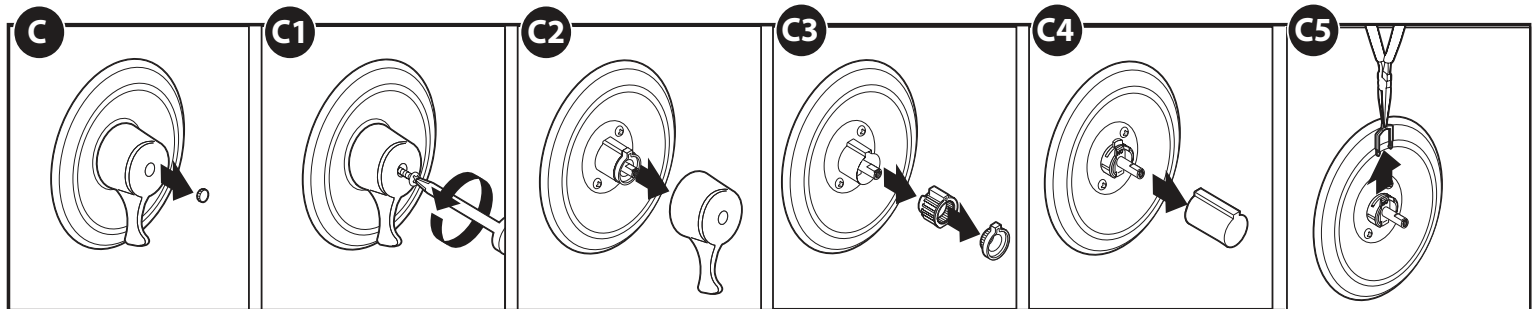
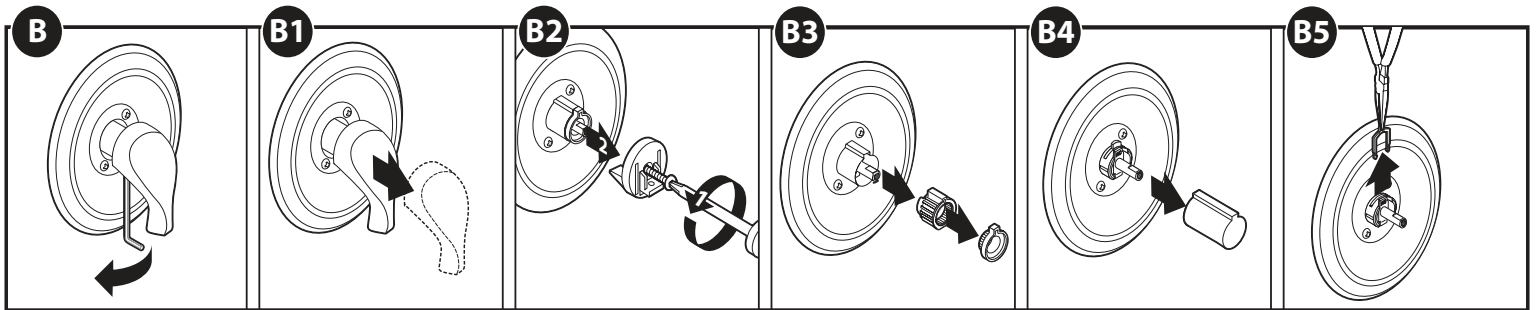
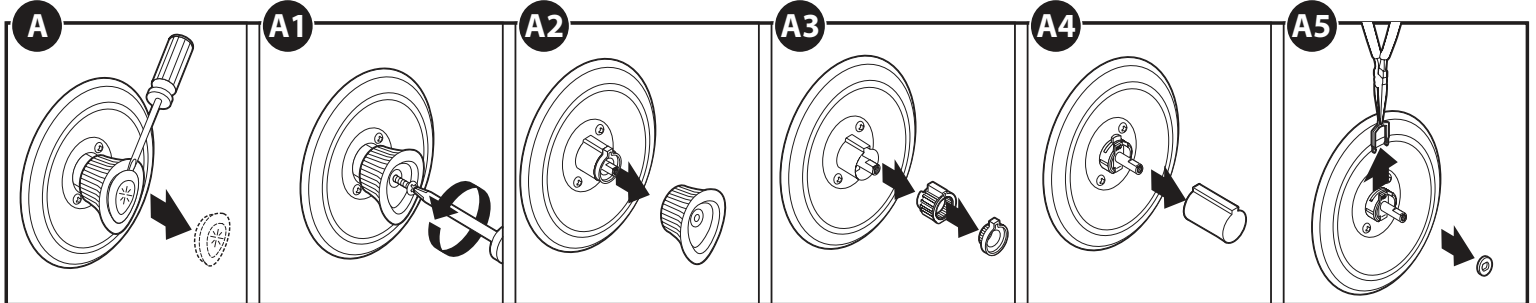


TUB/SHOWER CARTRIDGE FITS MOEN® POSI-TEMP® / EL CARTUCHO DE BAÑERA/DUCHA SE ADAPTA A POSI-TEMP® MOEN®

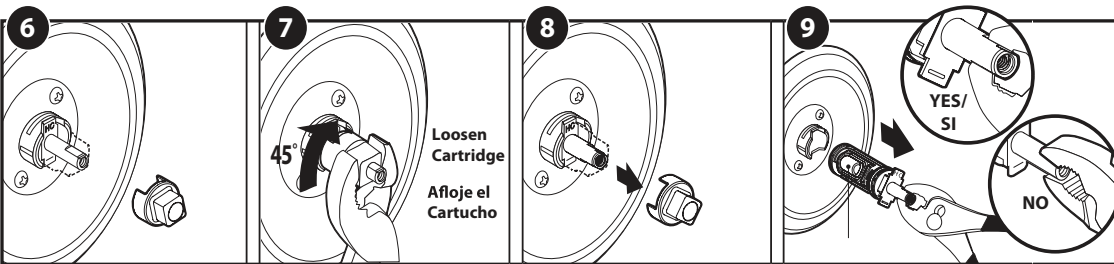
CAUTION—Always turn water supply OFF before removing existing faucet or disassembling the valve. Open faucet handle to relieve water pressure and ensure that complete water shut-off has been accomplished.

PRECAUCIÓN—Siempre CIERRE la toma de agua antes de quitar la llave existente o desmontar la válvula. Abra la llave para liberar la presión, y asegúrese de que esté bien cerrada el agua.

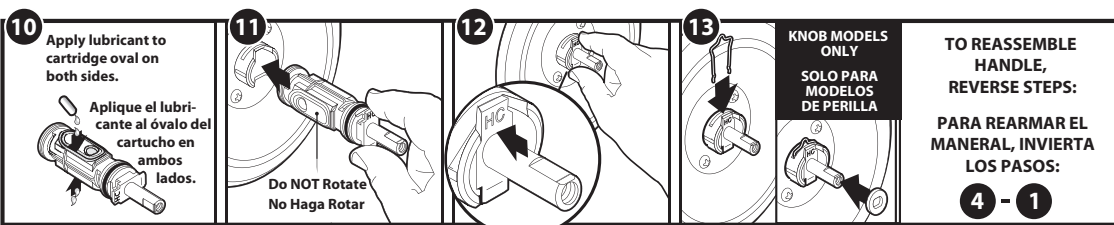
DISASSEMBLY / DESMONTAJE



CARTRIDGE REMOVAL / EXTRACCIÓN DEL CARTUCHO

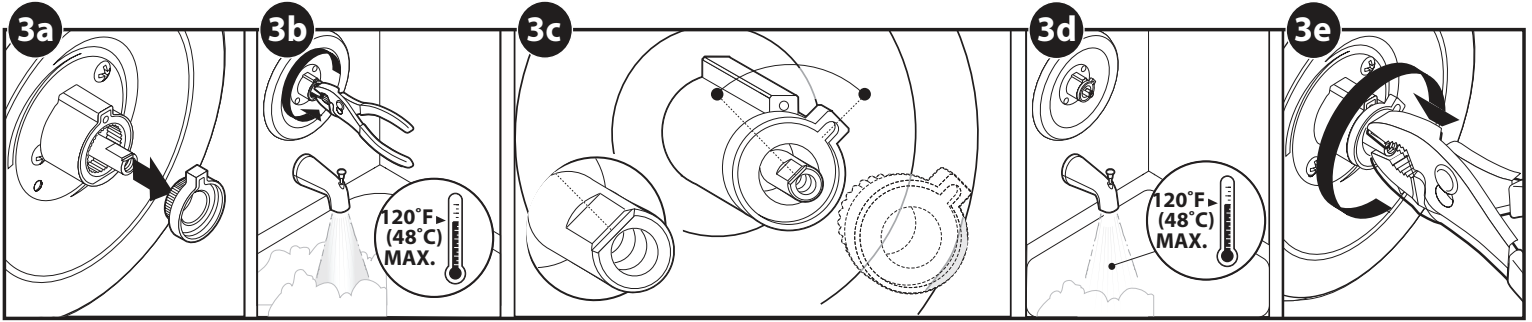


CARTRIDGE REASSEMBLY / MONTAJE DEL CARTUCHO

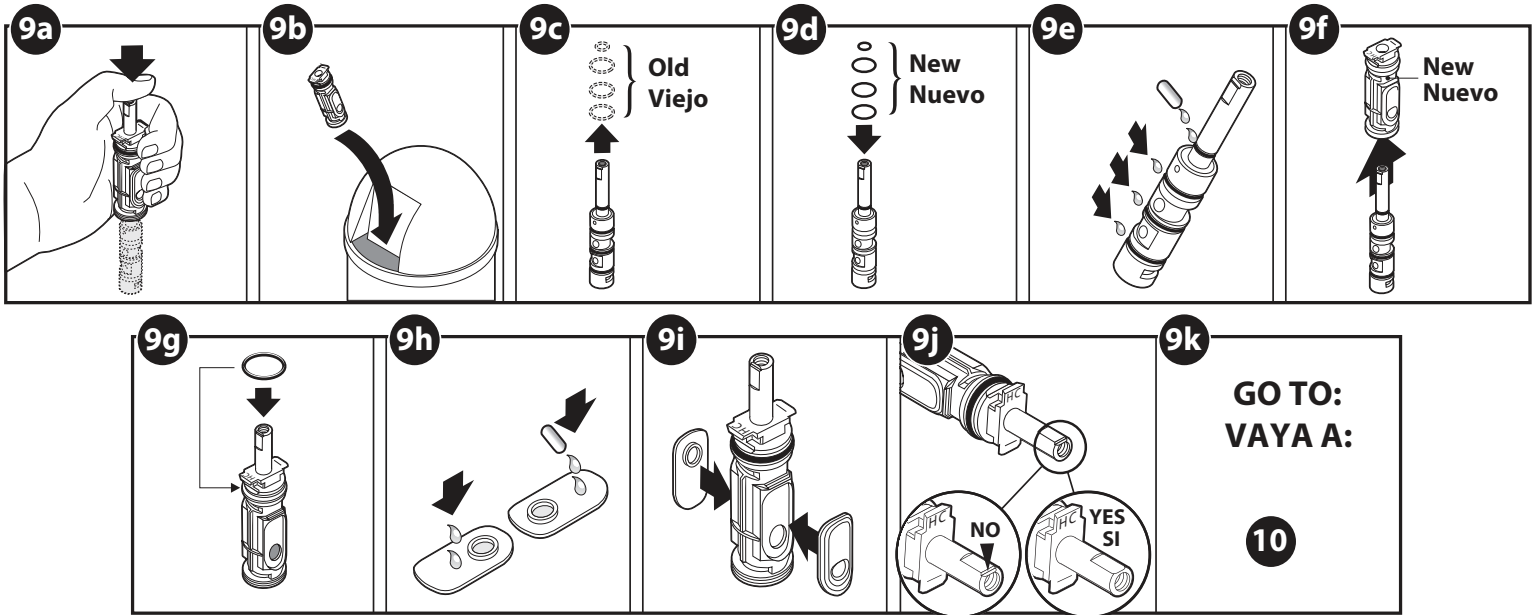


**TUB/SHOWER CARTRIDGE FITS MOEN® POSI-TEMP® /
EL CARTUCHO DE BAÑERA/DUCHA SE ADAPTA A POSI-TEMP® MOEN®**

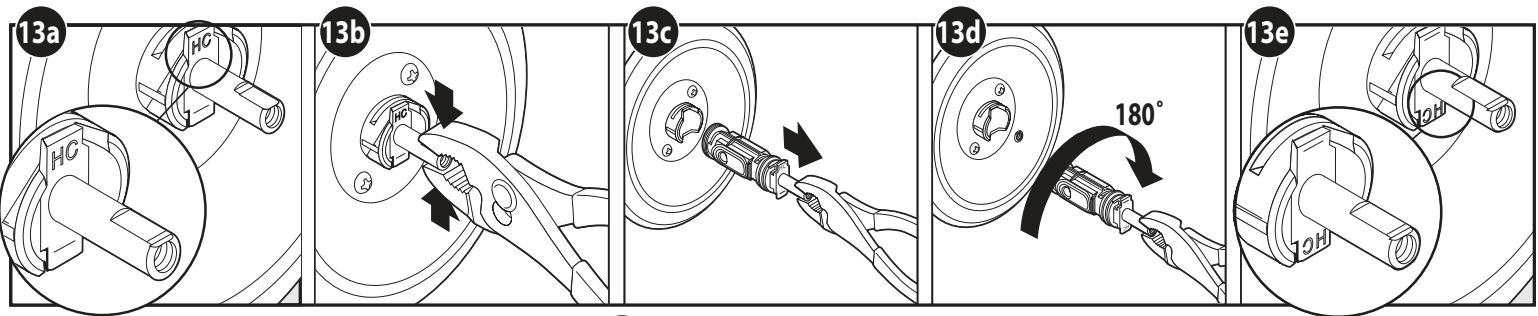
SETTING TEMPERATURE LIMIT / AJUSTE DEL LÍMITE DE TEMPERATURA



REBUILDING CARTRIDGE / RECONSTRUCCIÓN DEL CARTUCHO



REVERSING HOT AND COLD / INVERSIÓN DE AGUA CALIENTE Y FRÍA



13f
**TO REASSEMBLE HANDLE,
 REVERSE STEPS:**
**PARA REARMAR EL MANERAL,
 INVIERTA LOS PASOS:**
4 - 1