



**Assembly Instructions**  
**Directives d'assemblage**  
**Instructions de montage**

**Parts Included**  
**Pièces comprises / Pièces incluses**

A x 6 

1 x 3 

2 x 1 

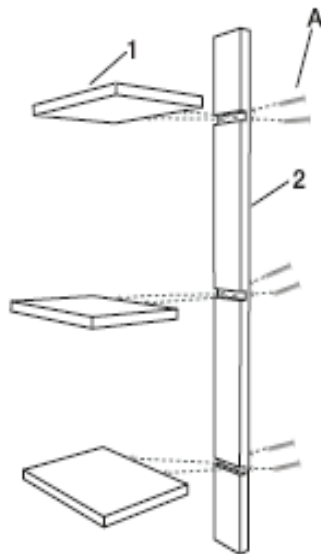
**Additional Tools Required:**  
**Outils supplémentaires requis :**  
**Herramientas adicionales necesarias:**

Phillips Screwdriver  
 Tournevis cruciforme  
 Destornillador Phillips

We are happy to assist with any questions or comments regarding your product. Please feel free to contact us at [customerservice@unikinc.com](mailto:customerservice@unikinc.com)

Nous serons heureux de répondre à vos questions ou commentaires en ce qui concerne votre produit. N'hésitez pas à communiquer avec nous à [customerservice@unikinc.com](mailto:customerservice@unikinc.com)

Noi conținem să vă ajutăm cu orice întrebări sau comentarii referitoare la produsul dumneavoastră. Nu ezitați să ne contactați la [customerservice@unikinc.com](mailto:customerservice@unikinc.com)



**Completed Assembly**  
**Terminez l'assemblage**  
**Montaje finalizado**



**Do not exceed 10 lbs. or capacity of hanging hardware, whichever is lower.**

**Ne dépassez pas 4.5 kg (10 lb) ou la capacité de suspension de la quincaillerie, la valeur la moins élevée prévalant.**

**No supere los 4.53 kg o la capacidad de los elementos de sujeción, cualquiera sea menor.**

**WARNING:** Unik, Inc. is not responsible for any damage to your property, caused during assembly of this product.

**AVERTISSEMENT :** Unik, inc. n'est pas responsable des dommages à votre propriété causés durant l'assemblage de ce produit.

**ADVERTENCIA:** Unik, Inc. no se responsabiliza por los daños que puedan ocasionarse en su propiedad durante el montaje de este producto.

**Care and Maintenance**

Wipe up spills immediately and avoid common hazards such as hot dishes, harsh solvents, and abrasive cleaning material. To clean, wipe with damp cloth and dry thoroughly. Use mild soap if necessary.

**Soins et entretien**

Épongez tout renversement immédiatement et évitez les dangers courants, comme les plats chauds, les solvants agressifs et les matériaux de nettoyage abrasifs. Pour nettoyer, essuyez avec un chiffon humide et séchez à fond. Utilisez un savon doux, si nécessaire.

**Cuidado y mantenimiento**

Limpie los derrames de inmediato y evite peligros comunes como platos calientes, solventes corrosivos y materiales de limpieza abrasivos. Para limpiar, utilice un paño húmedo y seque por completo. Use jabón suave si es necesario.

1428991\_1