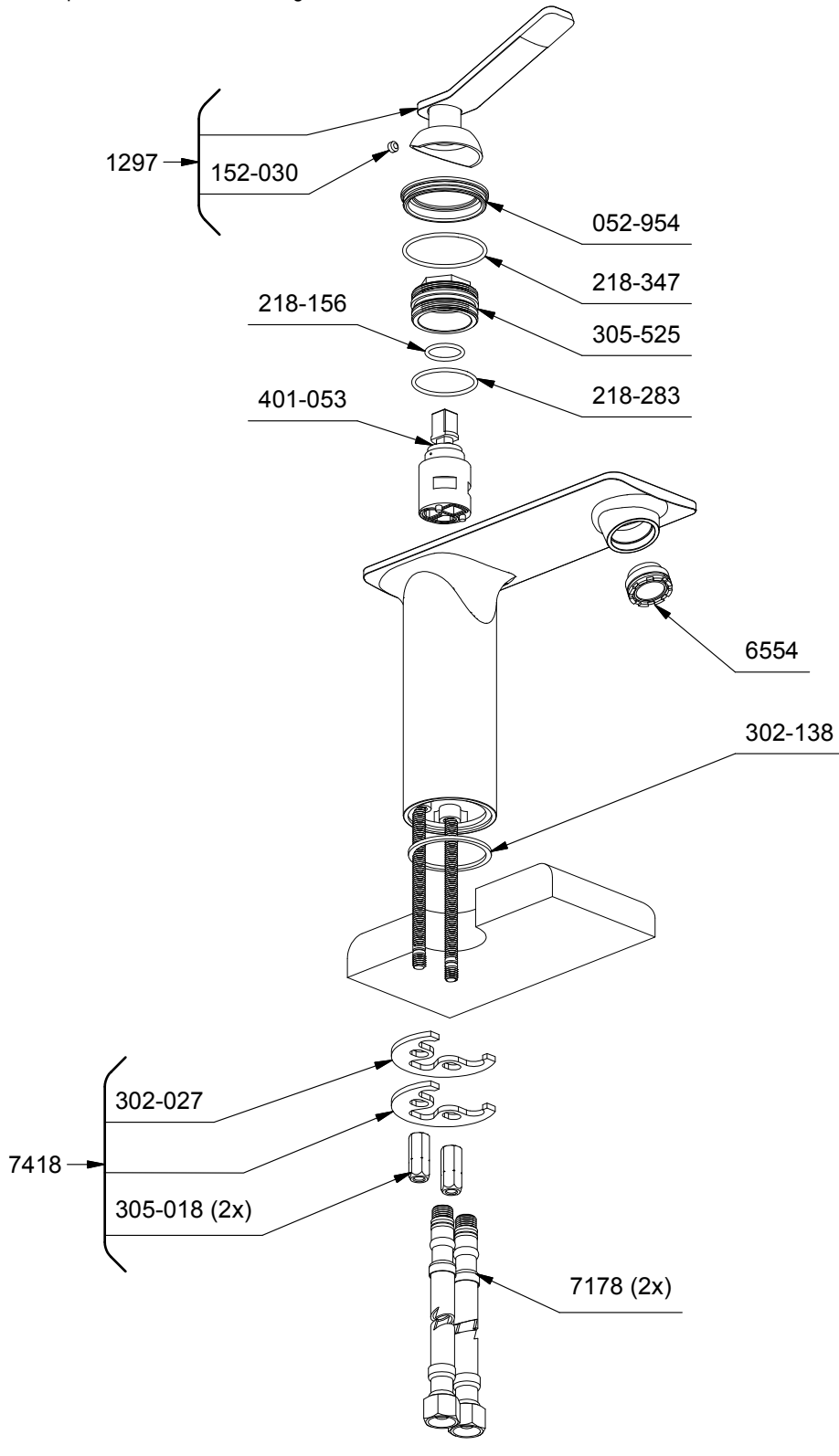


* Pour le dessin du drain à pression du PS01 voir le dessin du DB150.
For the drawing of PS01 push drain, see the drawing of DB150.



*Les dimensions, les modèles et les finis présentés peuvent différer. / Sizes, models and finishes may differ from those presented.