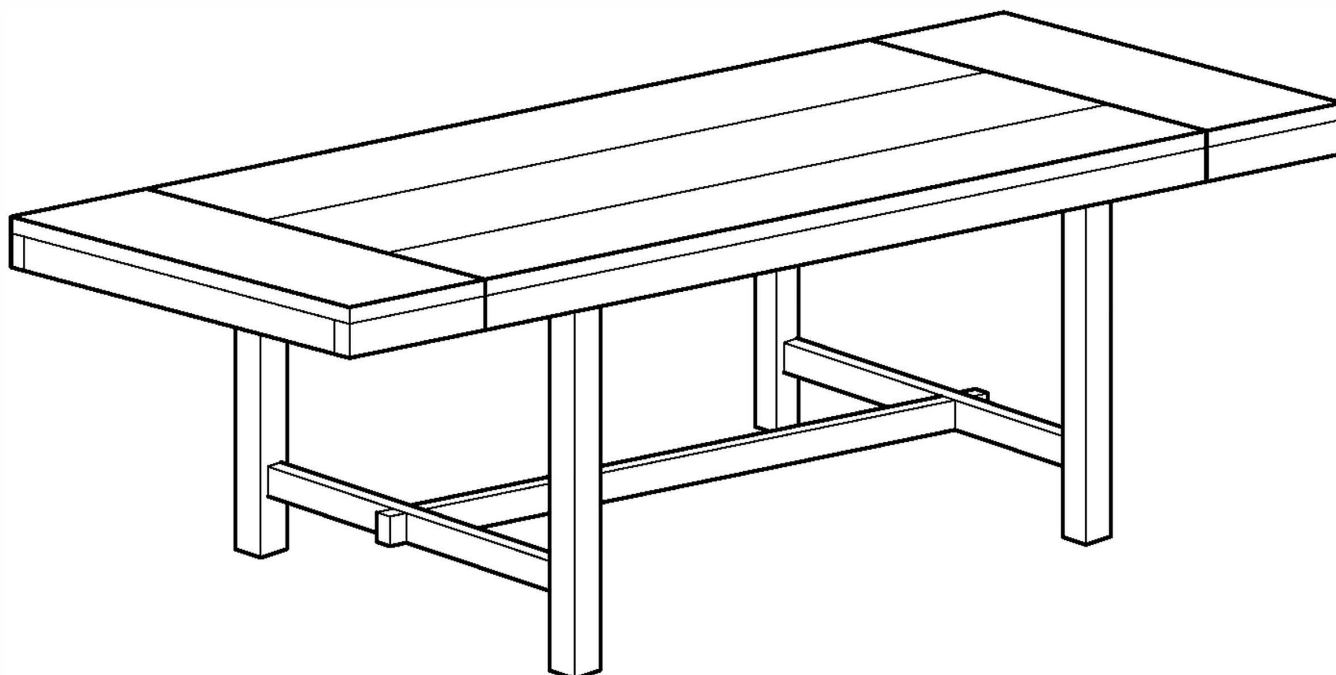


**W** Walker<sup>®</sup>  
**Edison**  
furniture company

ITEM # : TW60H  
Article N° : TW60H  
**Assembly Instructions**  
Instructions de montage



*Please visit our website for the most current instructions, assembly tips, report damage, or request parts. [www.walkerredison.com](http://www.walkerredison.com)*

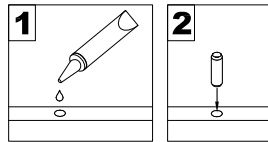
*Veillez visiter notre site Web pour les instructions les plus récentes, des conseils de montage, pour signaler des dommages ou demander des pièces : [www.walkerredison.com](http://www.walkerredison.com)*

Revised 03/2018

# General Assembly Guidelines

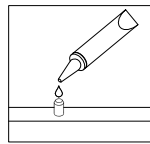
## Instructions de montage générales

- I. Ensure that all parts and hardware are available before beginning assembly.  
Assurez-vous de disposer de toutes les pièces et de tout le matériel avant de commencer le montage.
- II. Follow each step carefully to ensure the proper assembly of this product.  
Suivez attentivement chaque étape pour vous assurer du montage adéquat de ce produit.
- III. Two people are recommended for ease in the assembly of this product.  
Il est recommandé d'être deux pour faciliter le montage de ce produit.
- IV. The three main types of hardware used to assemble this product are : wood dowels , screws and bolts.  
Les deux principaux types de matériel utilisés pour assembler ce produit sont des goujons en bois, des vis et des boulons.
- V. The provided glue is to secure wood dowels in place . When first inserting dowels , locate the appropriate hole for the dowel , place a small amount of glue in the hole and insert the dowel . Wipe away excess glue immediately.



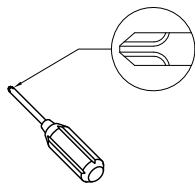
La colle fournie a pour but de maintenir en place les goujons en bois. Lors de l'insertion des goujons, localisez le bon trou pour le goujon, déposez une petite quantité de colle dans le trou et insérez le goujon. Essuyez l'excès de colle immédiatement.

In future assembly steps when dowels are necessary to attach assembly parts together , place a small amount of glue on the end of the dowel before attaching parts together . Wipe away excess glue immediately.



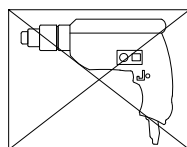
Dans les prochaines étapes de montage, lorsque des goujons sont nécessaires pour assembler les pièces, déposez une petite quantité de colle à l'extrémité du goujon avant d'assembler les pièces. Essuyez l'excès de colle immédiatement.

- VI. A Phillips head screwdriver is required for the assembly of this product .



Un tournevis cruciforme est requis pour le montage de ce produit.

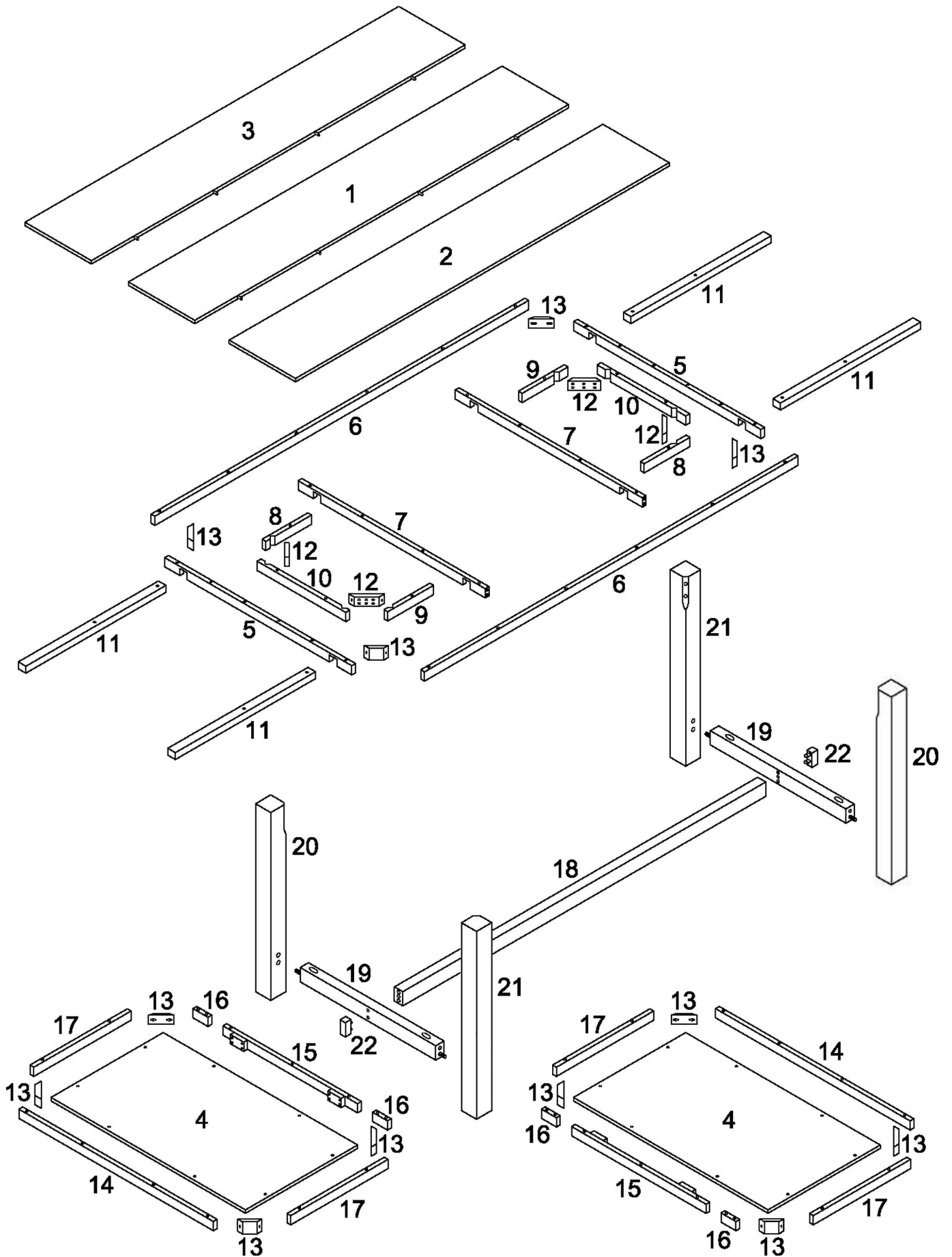
- VII. Power tools should not be used to assemble this product .



Des outils électriques ne doivent pas être utilisés pour monter ce produit.


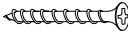
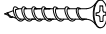






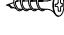

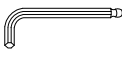
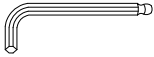

# Parts List

Liste des pièces



# Hardware List

## Liste du matériel

A		Ø10*35(mm)	Wooden dowel Goujon en bois	64 pcs 64 pièces
B		Ø4*38(mm)	Long screw Vis longue	4 pcs 4 pièces
C		Ø4*32(mm)	Short screw Vis courte	110 pcs 110 pièces
D		Ø6*70(mm)	Bolt Boulon	2 pcs 2 pièces
E		Ø8*60(mm)	Bolt Boulon	8 pcs 8 pièces
F		Ø5/16"	Spring washer Rondelle élastique	8 pcs 8 pièces
G		Ø5/16"	Washer Rondelle	8 pcs 8 pièces
H			Table lock Verrou de table	4 pcs 4 pièces
J			Table lock Verrou de table	4 pcs 4 pièces
K		Ø3.5*16(mm)	Screw Vis	24 pcs 24 pièces
L			Bracket Support	4 pcs 4 pièces
M		M4(mm)	Allen Clé Allen	1 pc 1 pièce
N		M5(mm)	Allen Clé Allen	1 pc 1 pièce
P			Glue Colle	2 pcs 2 pièces

*The hardware quantities listed above are required for proper assembly.*

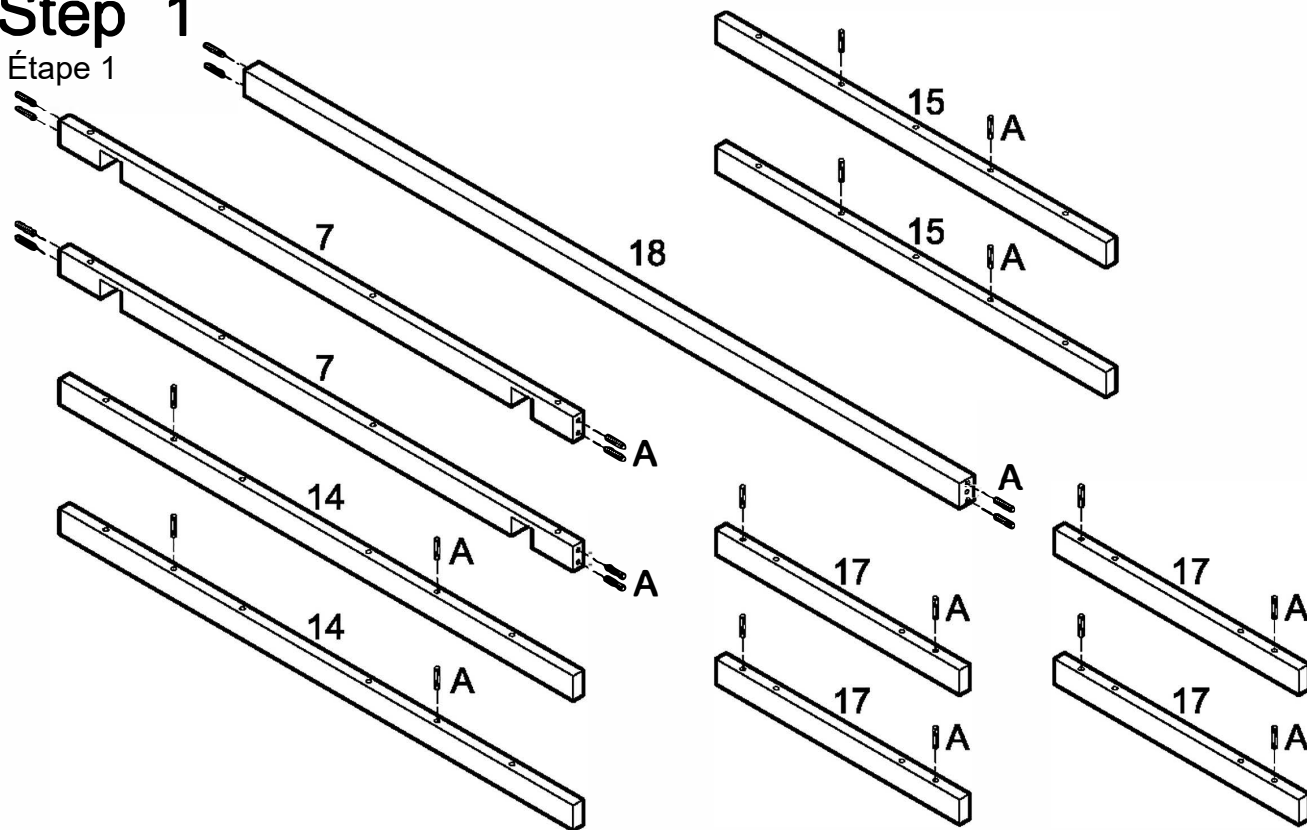
*Some extra hardware may also have been included.*

Les quantités de matériel indiquées ci-dessus sont requises pour un montage adéquat.

Du matériel supplémentaire peut aussi avoir été inclus.

# Step 1

Étape 1

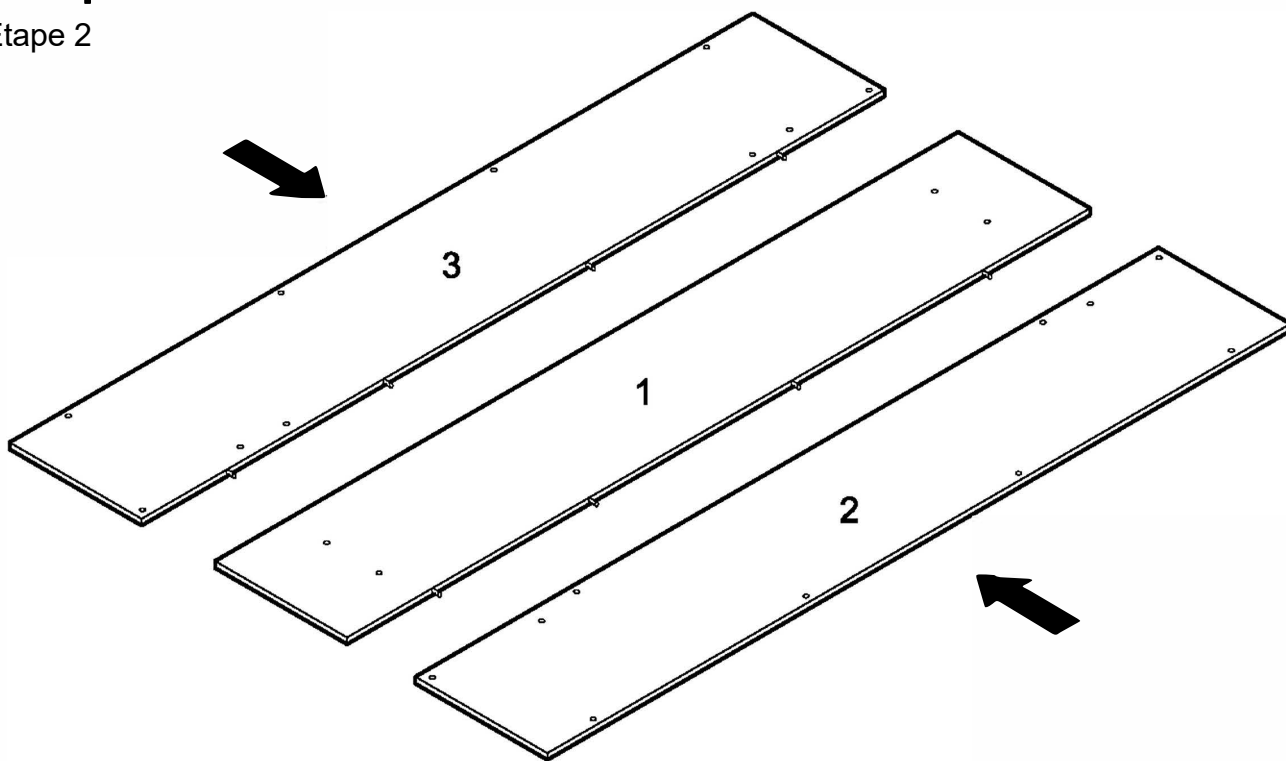


Insert dowels (A) into slats (7,14,15,17) and crossbar (18) as shown above.

Insérez les goujons (A) dans les lattes (7,14,15,17) et la barre transversale (18) tel qu'illustré ci-dessus.

# Step 2

Étape 2

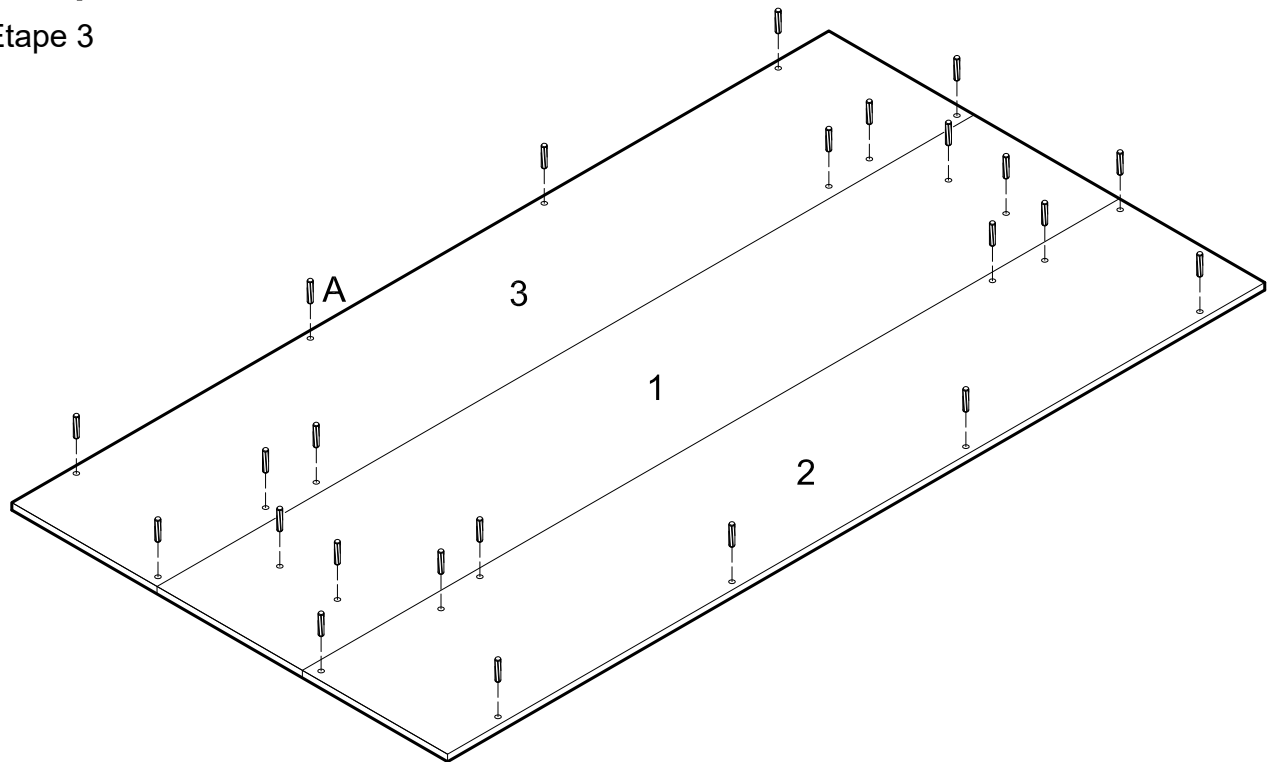


Carefully fit table top pieces (1,2,3) firmly together.

Ajustez délicatement et fermement les morceaux du dessus de table (1,2,3).

# Step 3

Étape 3

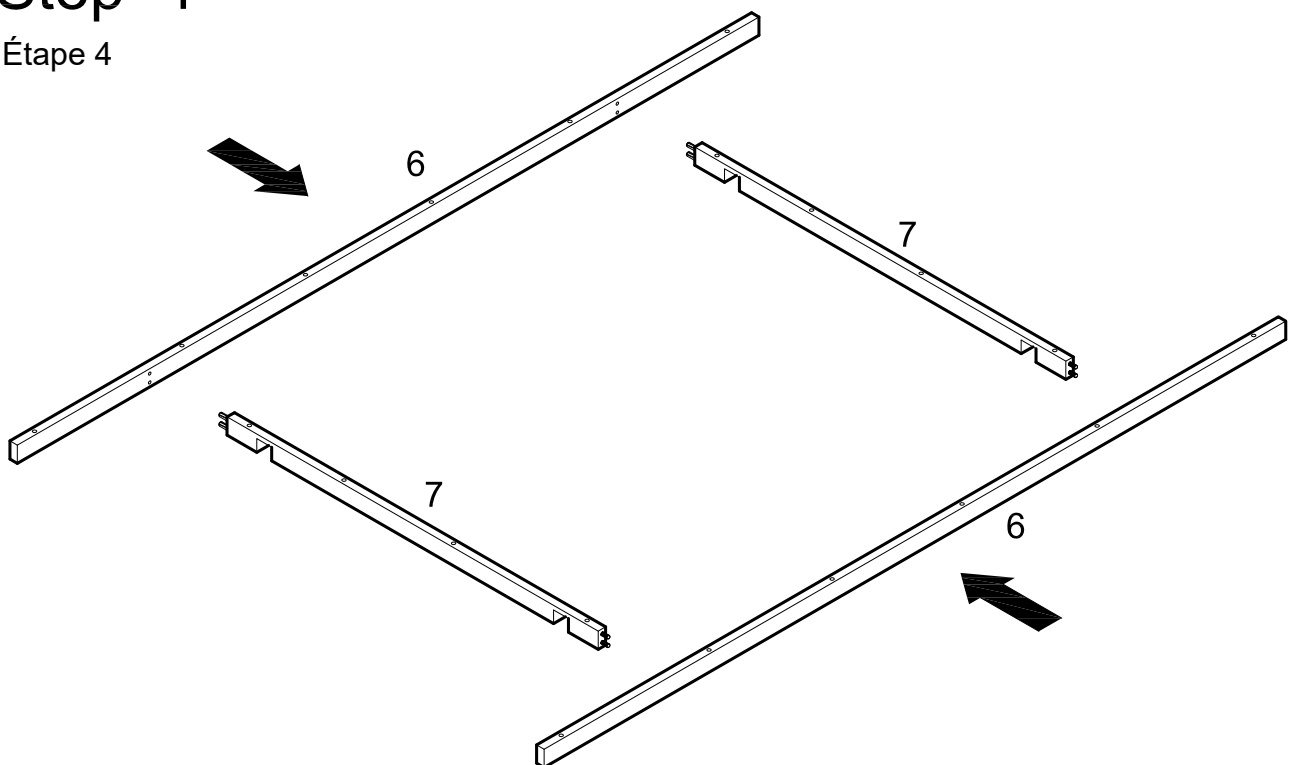


Insert dowels (A) into table top pieces (1,2,3).

Insérez les goujons (A) dans les pièces du dessus de table (1,2,3).

# Step 4

Étape 4

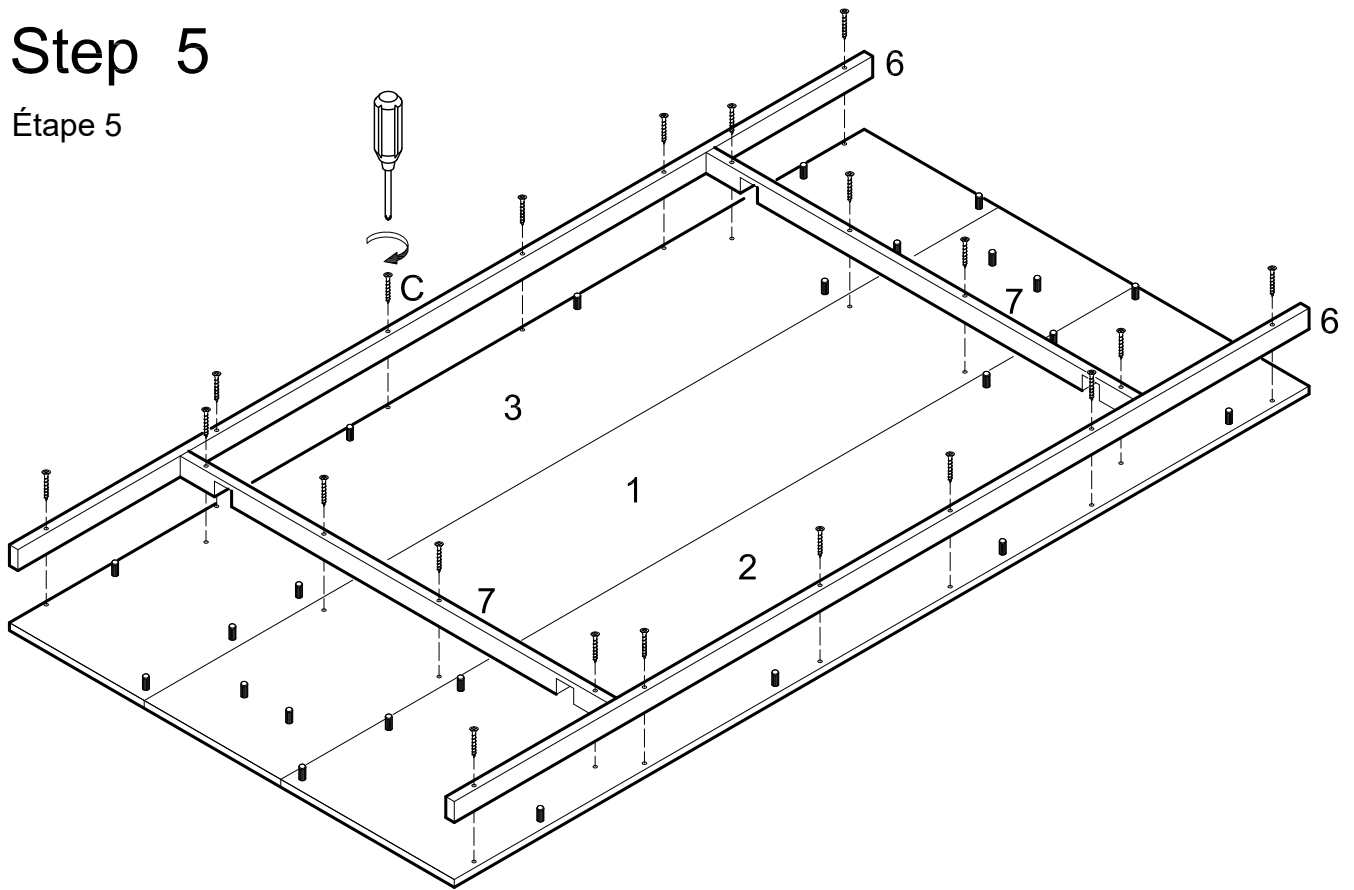


Attach slats (6) to slats (7) using dowels as guides.

Fixez les lattes (6) aux lamelles (7) en utilisant des goujons comme guides.

# Step 5

Étape 5

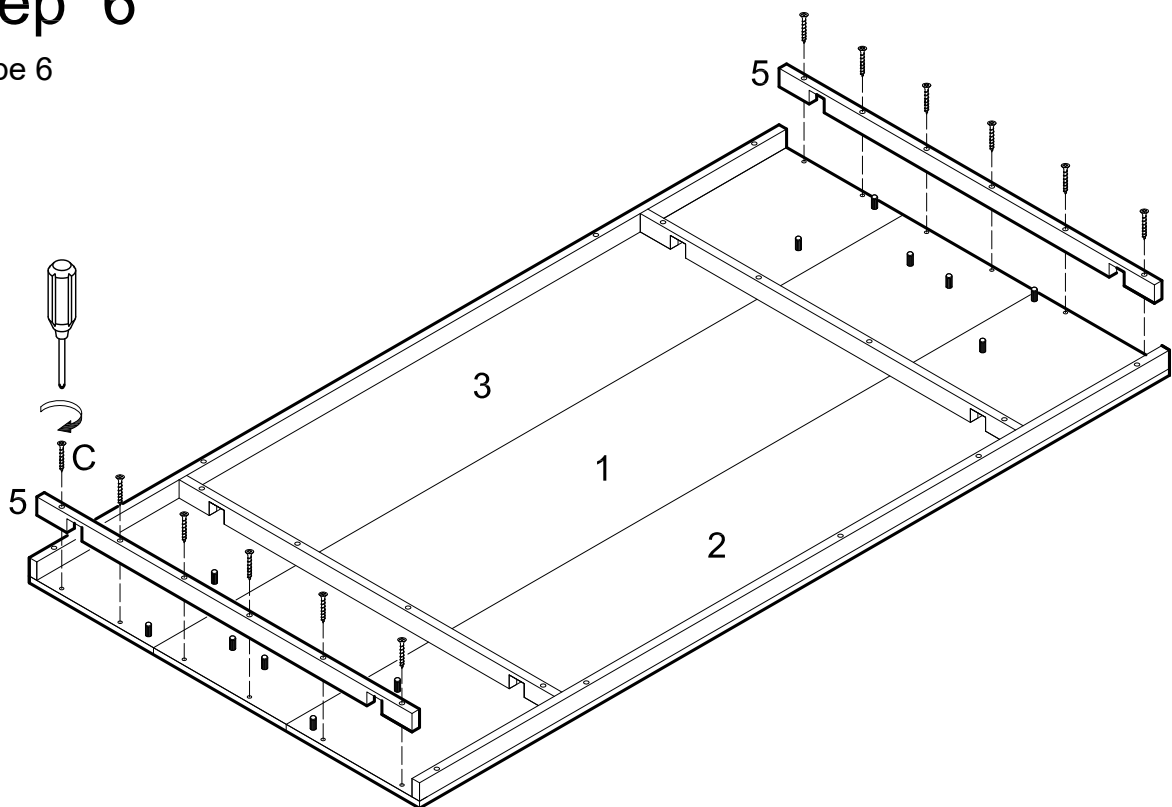


Attach slats (6,7) to table top pieces (1,2,3) using screws (C).

Fixez les lattes (6,7) aux pièces du dessus de table (1,2,3) à l'aide de vis (C).

# Step 6

Étape 6

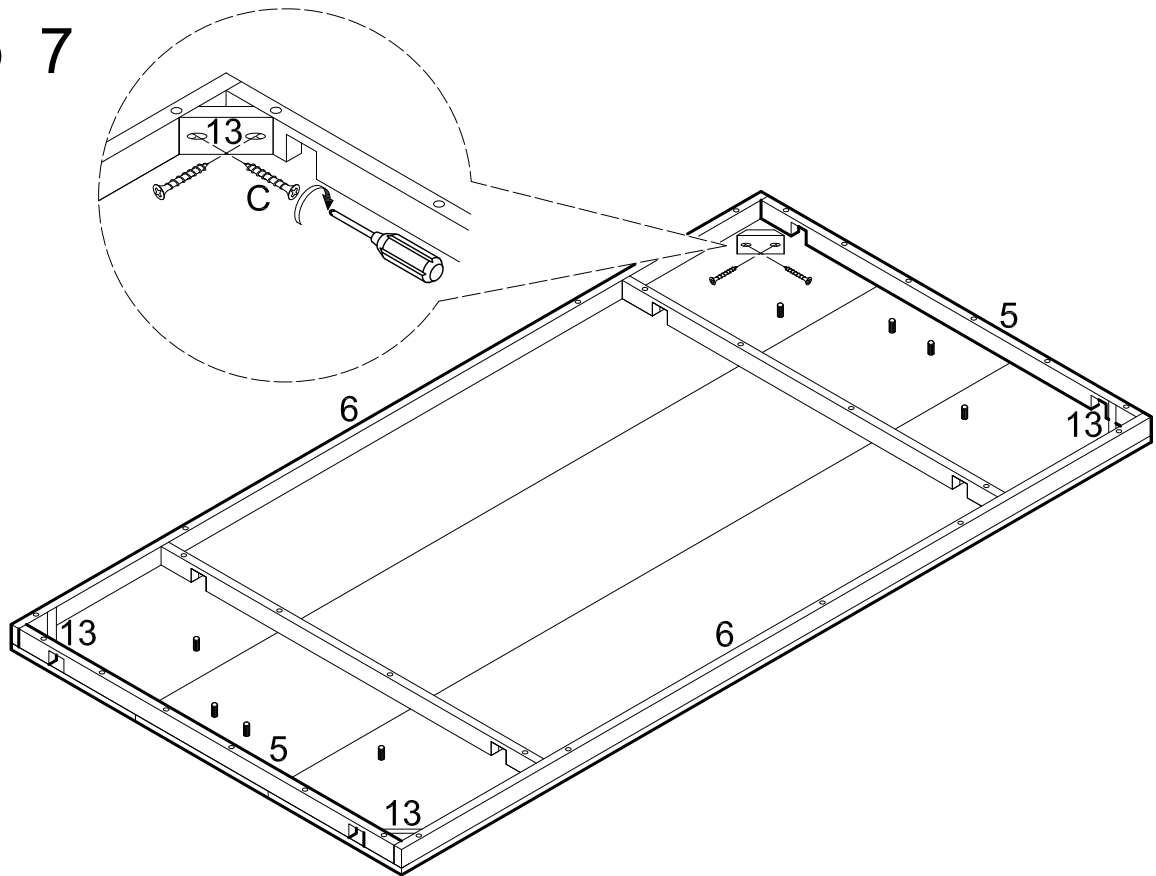


Attach slats (5) to table top pieces (1,2,3) using screws (C).

Fixez les lattes (5) aux pièces du dessus de table (1,2,3) à l'aide de vis (C).

# Step 7

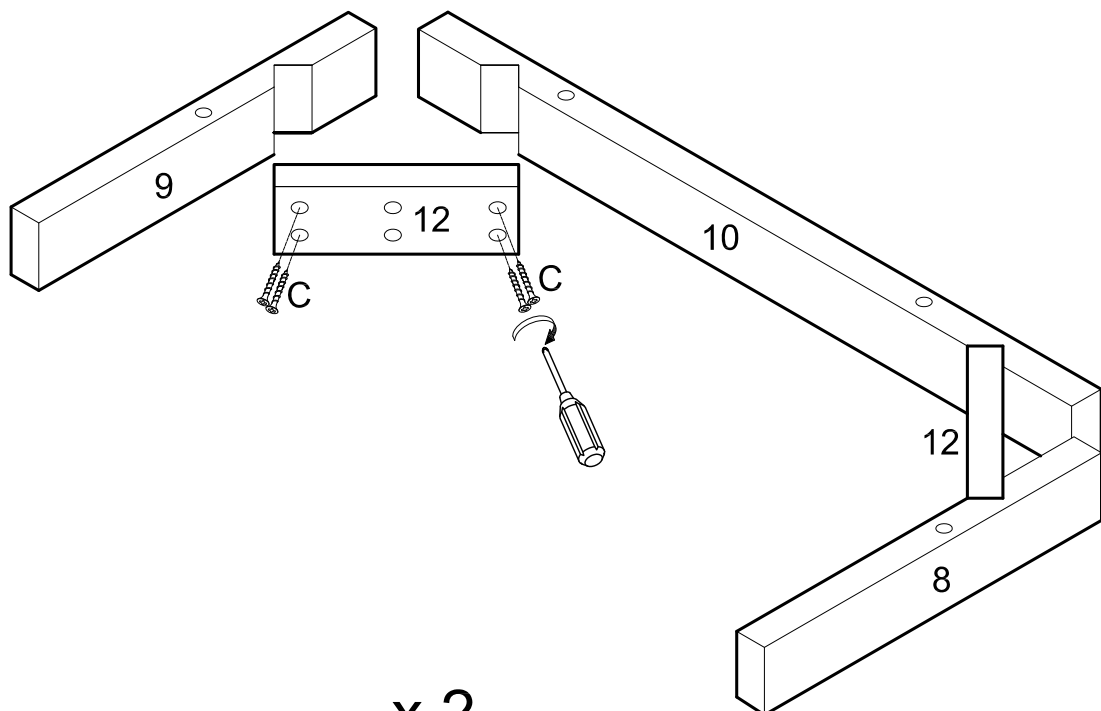
Étape 7



Attach corner blocks (13) to slats (5,6) using screws (C).  
Fixez les blocs de coin (13) aux lattes (5,6) à l'aide de vis (C).

# Step 8

Étape 8



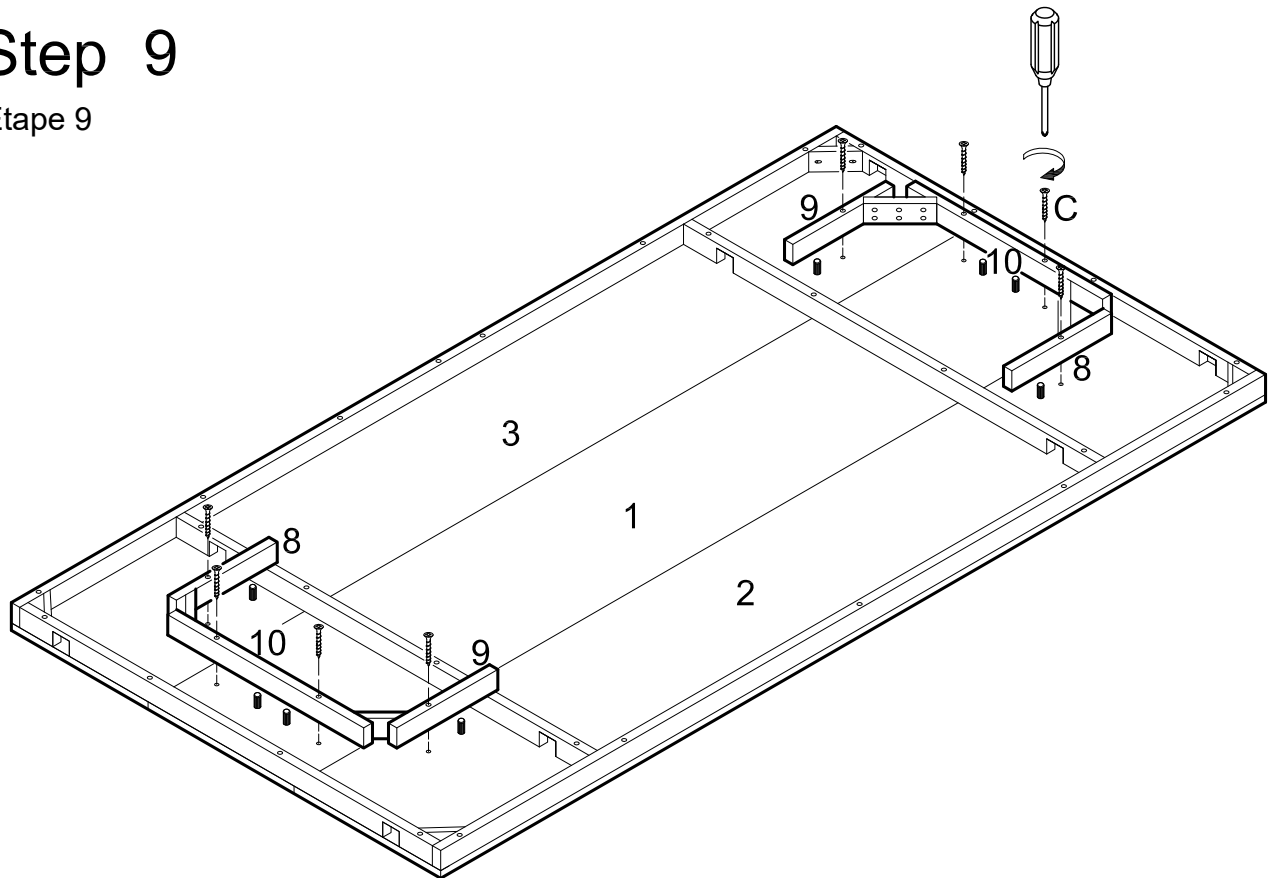
x 2

Attach corner blocks (12) to slats (8,9,10) using screws (C). Repeat this step for second set of slats (8,9,10).



# Step 9

Étape 9

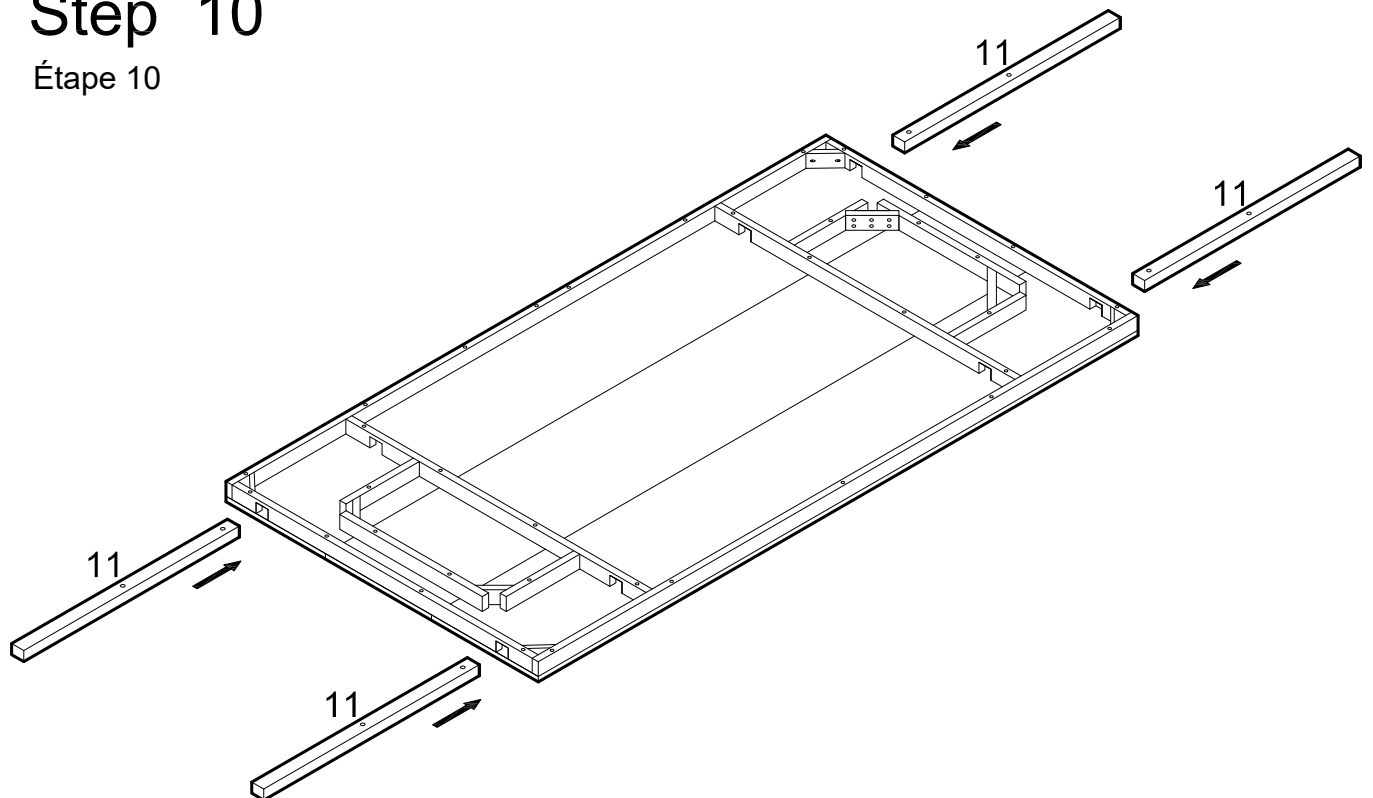


Attach slats (8,9,10) to table top pieces (1,2,3) using screws (C).

Fixez les lattes (8,9,10) aux pièces du dessus de table (1,2,3) à l'aide de vis (C).

# Step 10

Étape 10

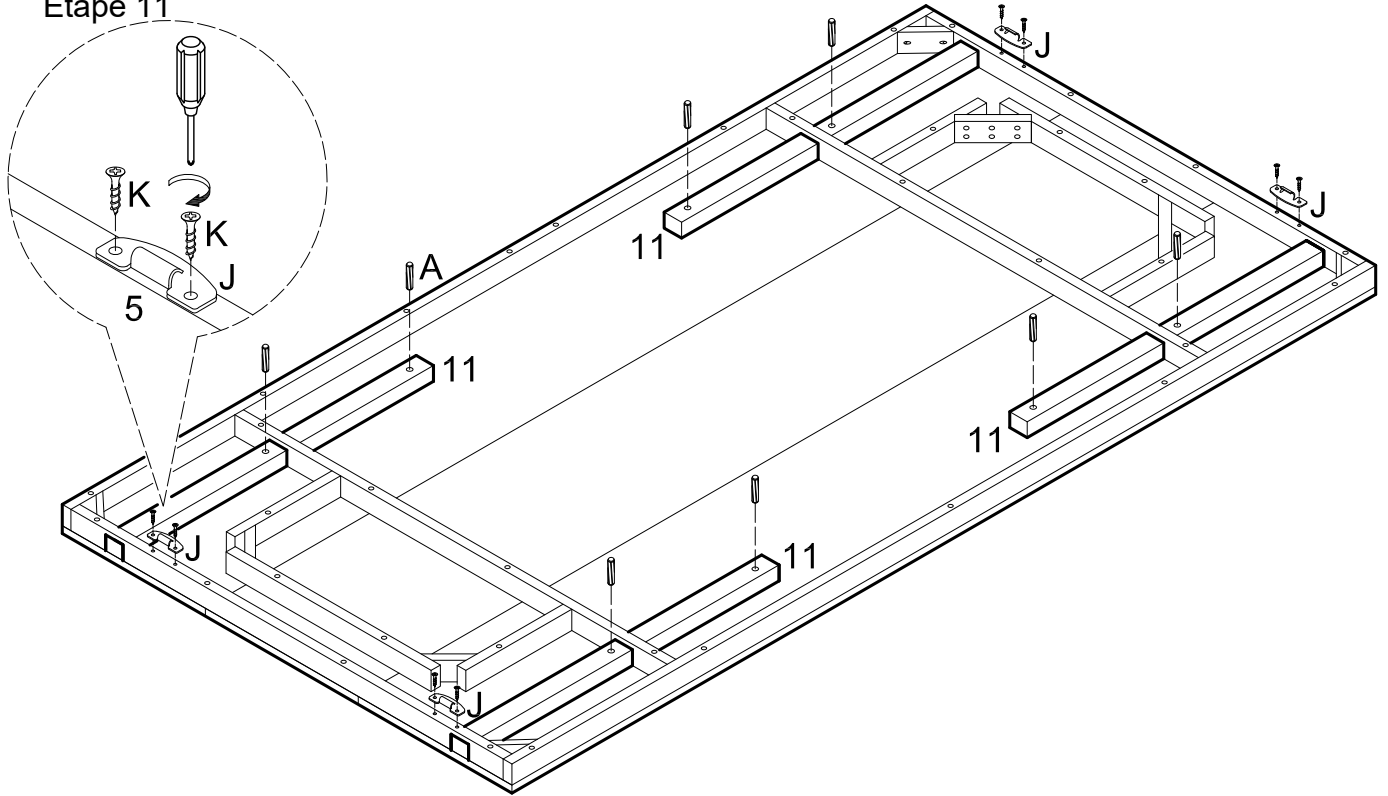


Slide slats (11) into place along table top assembly.

Faites glisser les lattes (11) en place le long de l'ensemble du dessus de table.

## Step 11

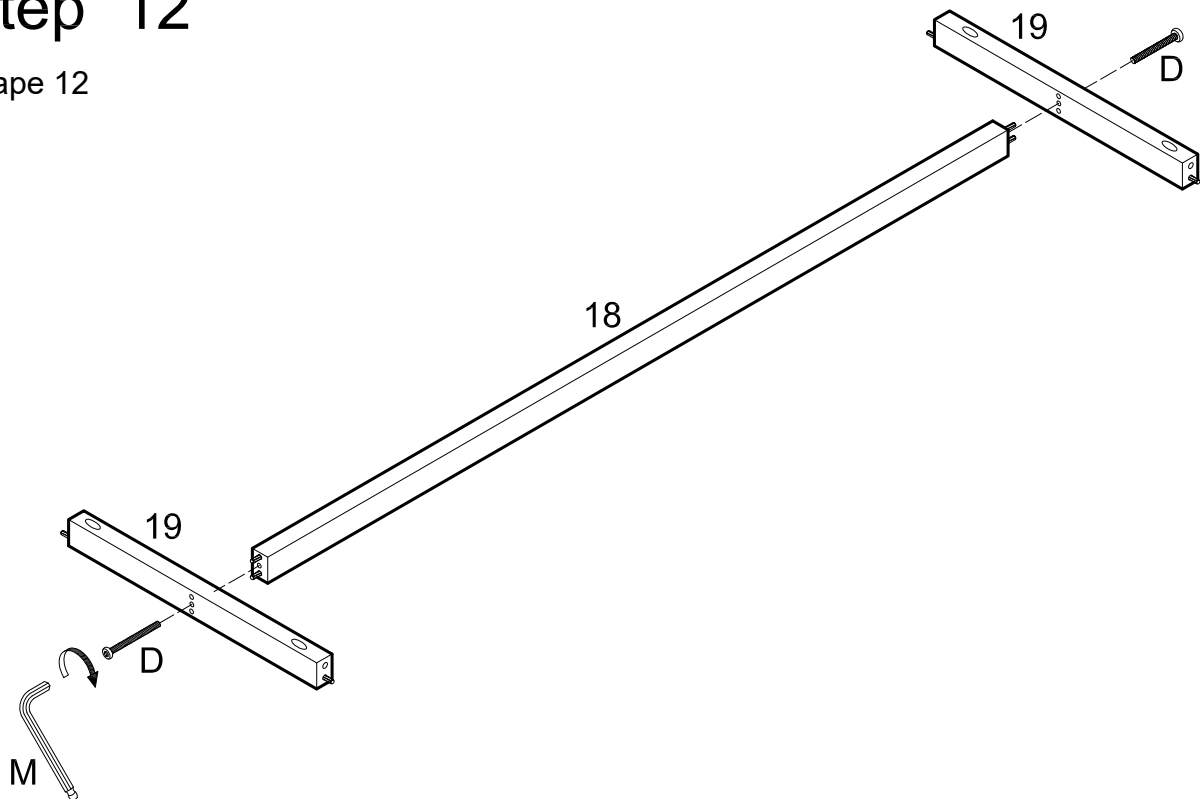
Étape 11



Insert dowels (A) into slats (11). Attach table locks (J) to slats (5) using screws (K).  
Insérez les goujons (A) dans les fentes (11). Fixez les verrous de table (J) aux lattes (5) à l'aide de vis (K).

## Step 12

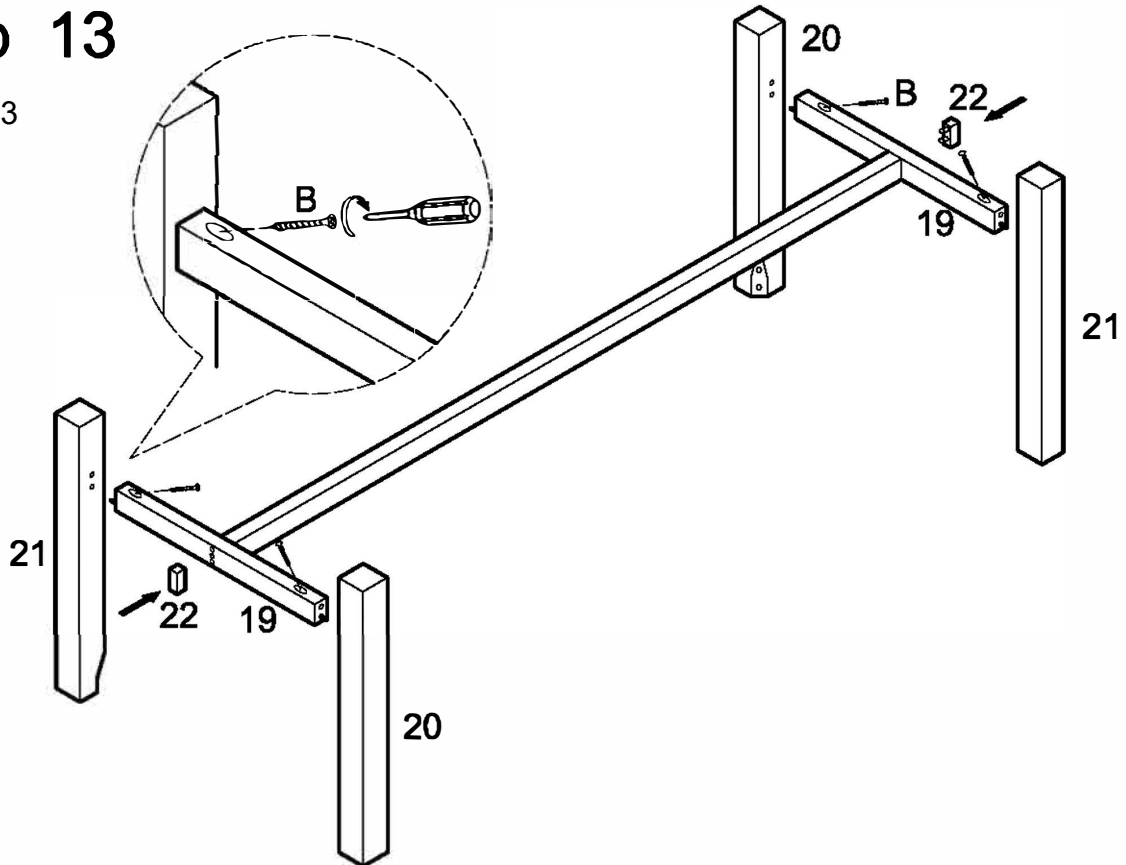
Étape 12



Attach crossbars (19) to crossbar (18) using bolts (D). Tighten bolts (D) with wrench (M).  
Fixez les barres transversales (19) aux barres transversales (18) à l'aide de boulons (D). Serrez les boulons (D) avec la clef à molette (M).

# Step 13

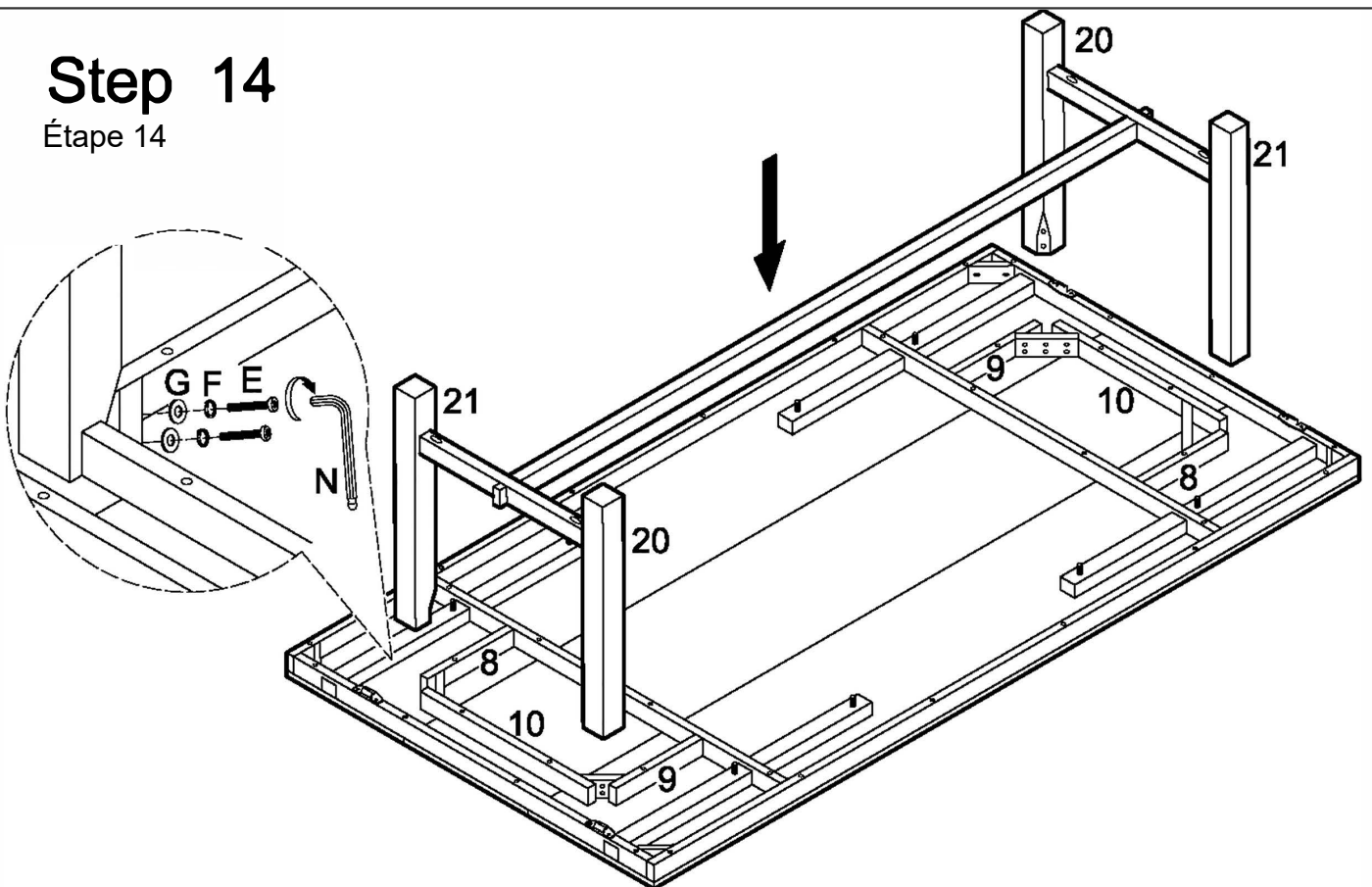
Étape 13



Attach crossbars (19) to legs (20,21) using screws (B). Attach end caps (22) to crossbars (19) using dowels as guides. Fixez les barres transversales (19) aux pieds (20,21) à l'aide de vis (B). Fixez les embouts (22) aux barres transversales (19) en utilisant des goujons comme guides.

# Step 14

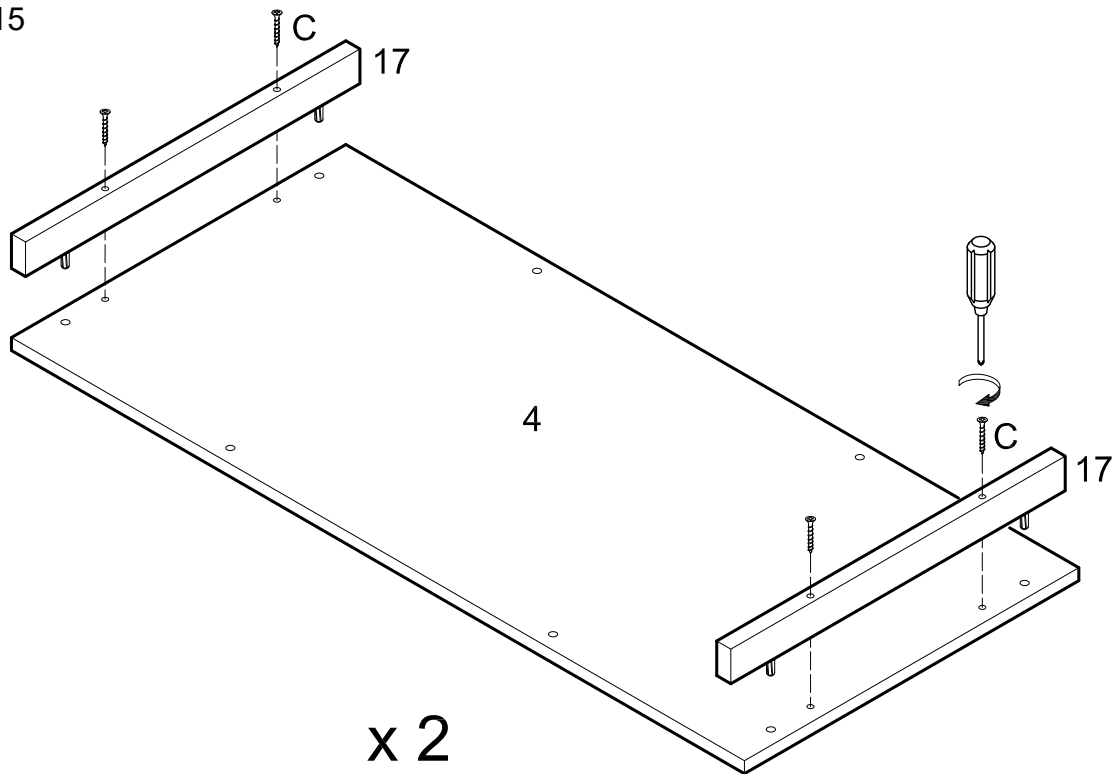
Étape 14



Align legs (20,21) with slats (8,9,10). Attach legs (20,21) to corner blocks (12) using bolts (E), spring washers (F) and washers (G). Tighten all bolts (E) with wrench (N).  
Alignez les pieds (20,21) avec les lattes (8,9,10). Fixez les pieds (20,21) aux blocs de coin (12) à l'aide de boulons (E), de rondelles élastiques (F) et de rondelles (G). Serrez tous les boulons (E) avec la clef à molette (N).

# Step 15

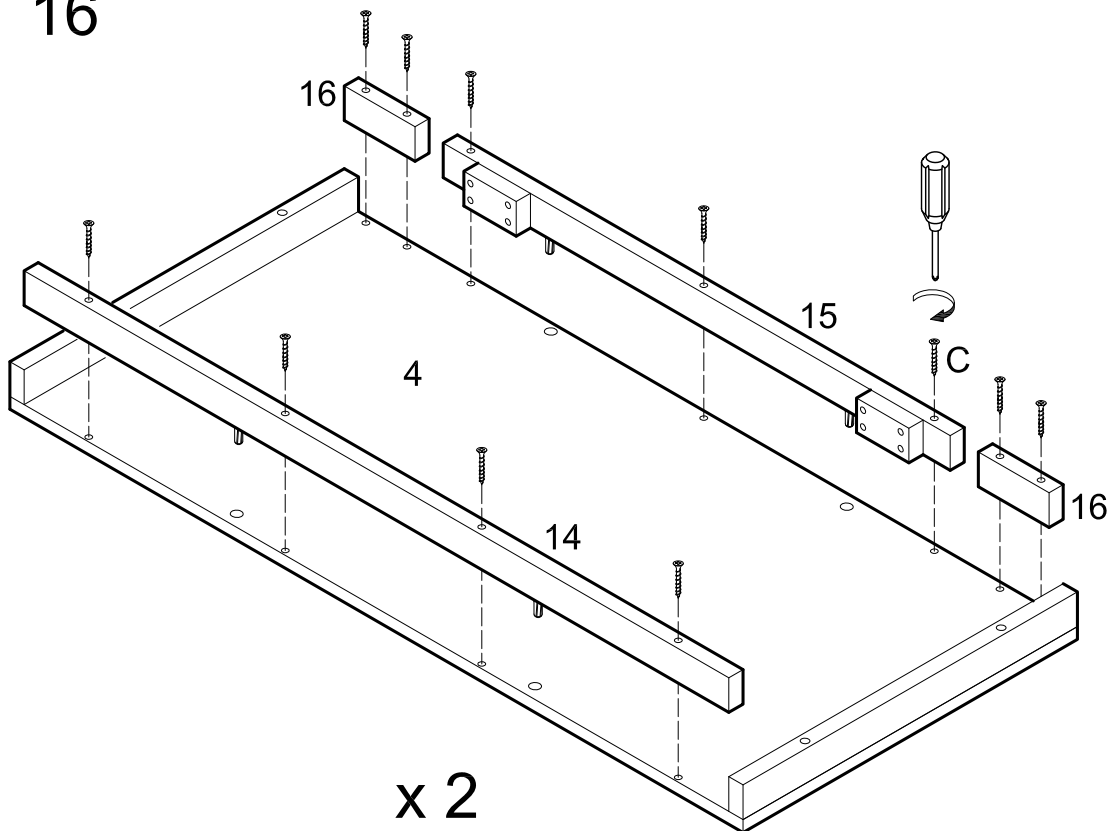
Étape 15



Attach slats (17) to leaf (4) using screws (C). Repeat this step for second leaf (4).  
Fixez les lattes (17) à la feuille (4) à l'aide de vis (C). Répétez cette étape pour la deuxième feuille (4).

# Step 16

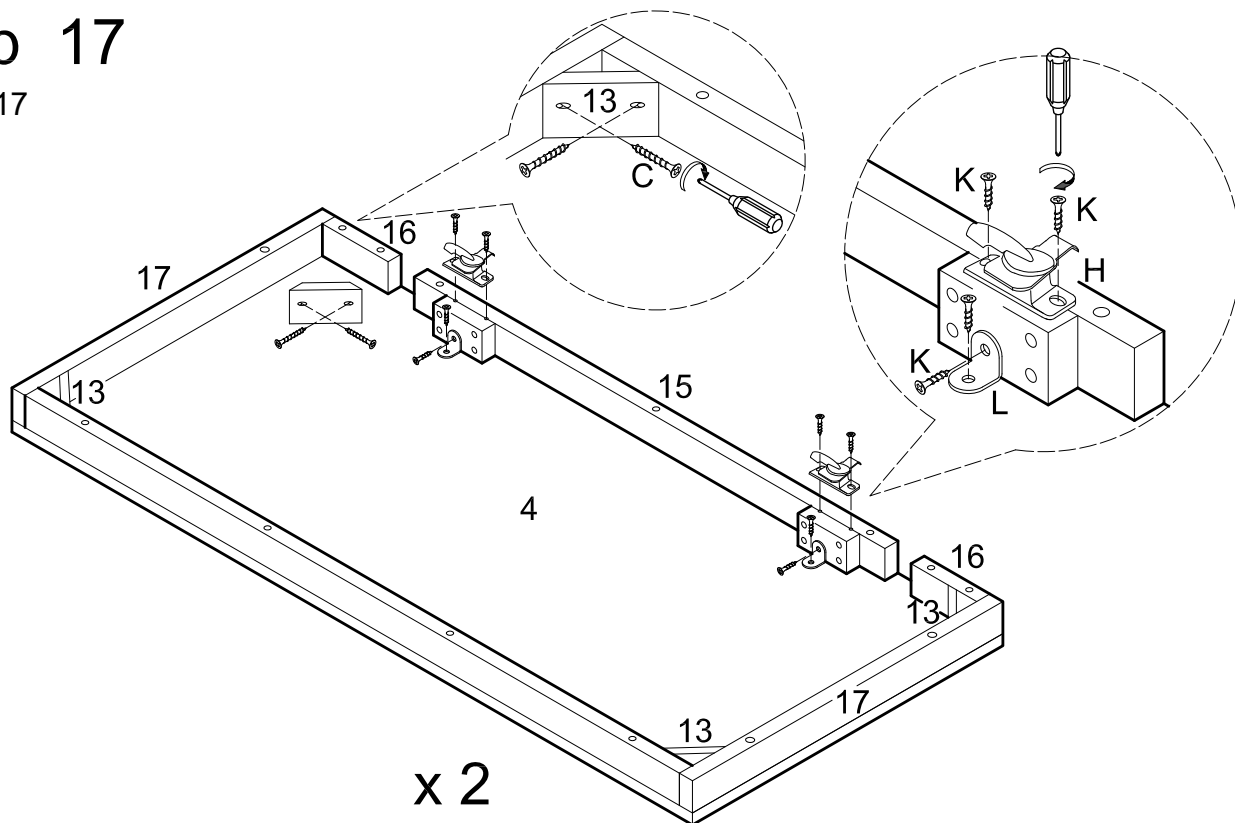
Étape 16



Attach slats (14,15,16) to leaf (4) using screws (C). Repeat this step for second leaf (4).  
Fixez les lattes (14,15,16) à la feuille (4) à l'aide de vis (C). Répétez cette étape pour la deuxième feuille (4).

# Step 17

Étape 17

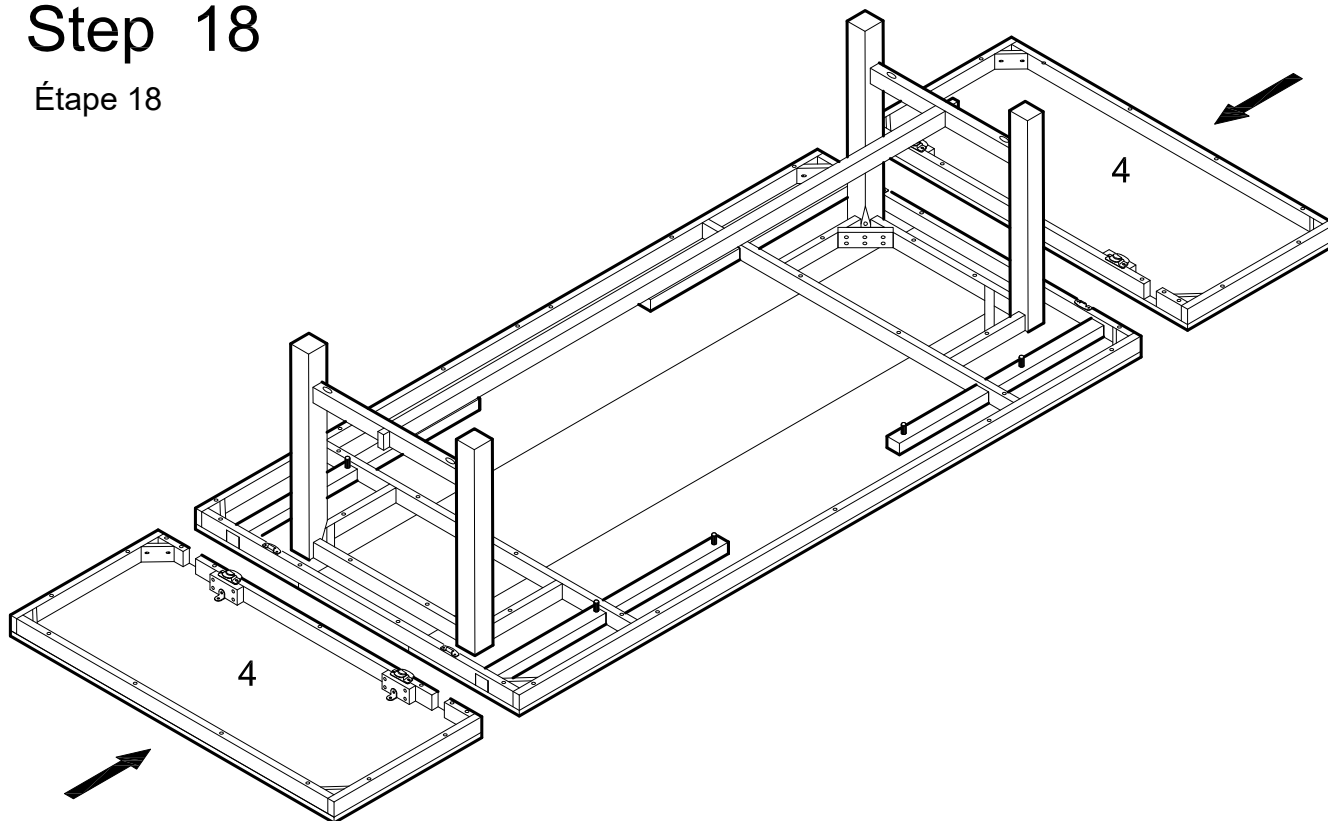


Attach corner blocks (13) to slats (14,16,17) using screws (C). Attach table locks (H) and brackets (L) to slat (15) using screws (K). Repeat this step for second leaf (4).

Fixez les blocs de coin (13) aux lattes (14,16,17) à l'aide de vis (C). Fixez les verrous de table (H) et les supports (L) aux lattes (15) à l'aide de vis (K). Répétez cette étape pour la deuxième feuille (4).

# Step 18

Étape 18

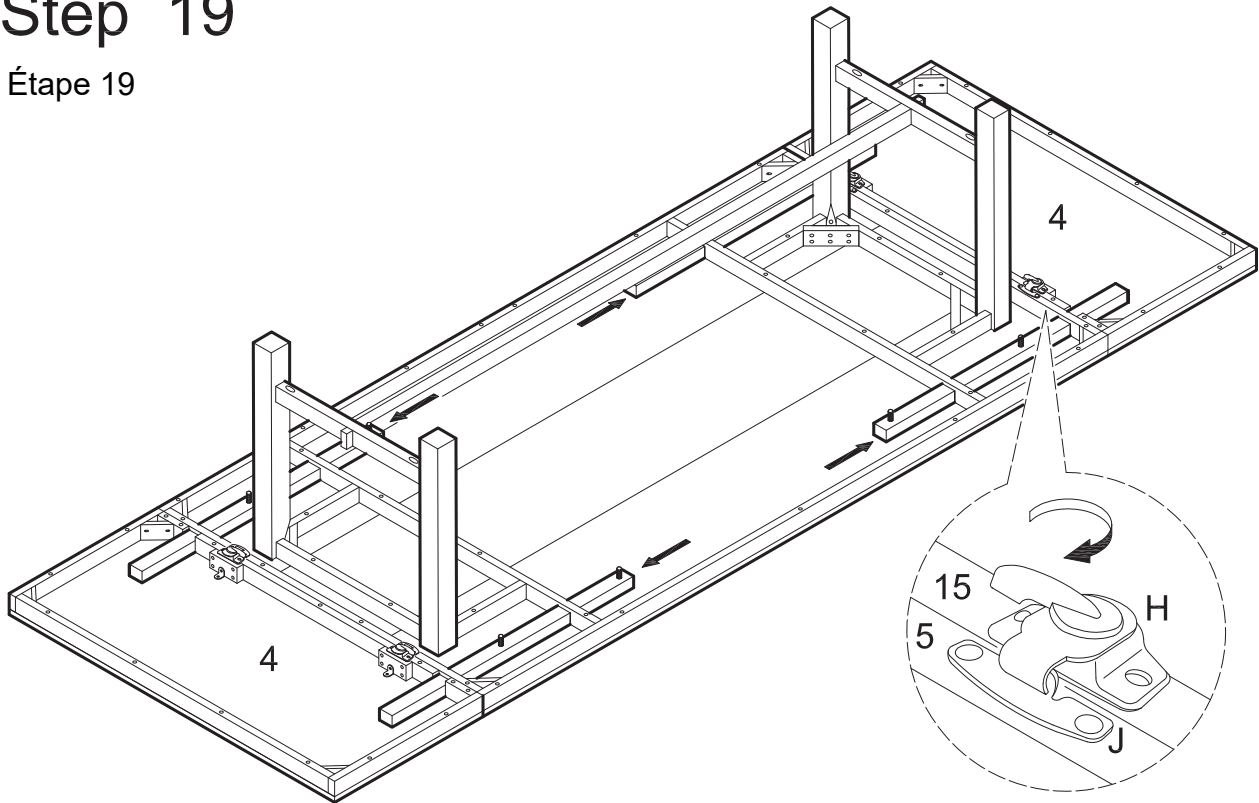


Align leaves (4) with main table assembly.

Alignez les feuilles (4) avec l'ensemble principal de la table.

## Step 19

Étape 19

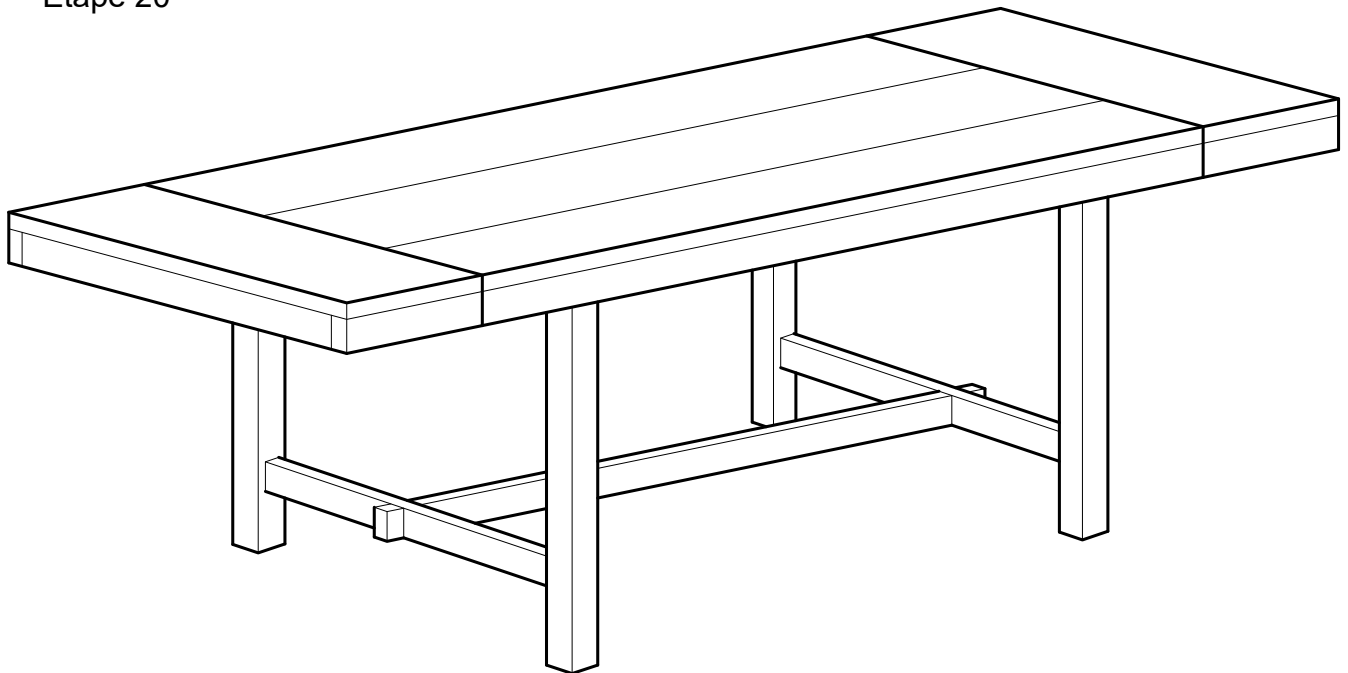


Pull slats (11) through leaves (4). Lock leaves (4) to main table assembly using table lock pieces (H,J).

Tirez les lattes (11) à travers les feuilles (4). Verrouillez les feuilles (4) à l'ensemble principal de la table à l'aide des pièces de verrouillage de la table (H,J).

## Step 20

Étape 20



Montage final  
Final Assembly