



Expansion SwingTM Gate

Fits openings between 24 inches (61 cm) and 60 inches (152 cm)

Convient aux ouvertures de 61 à 1,52 m (24 à 60 po) de largeur

Para aberturas entre 61 cm (24 pulg) y 1,52 m (60 pulg).

Safety.
So Simple!TM

Read and save these instructions • Lire et conserver les instructions • Lea y guarde estas instrucciones

⚠ WARNING

To prevent serious injury or death, securely install gate and use according to manufacturer's instructions and warnings, including the following:

- **NEVER** use with a child able to climb over, dislodge or open the gate.
- **NEVER** leave child unattended.
- To help prevent falls, **NEVER** use at the top of the stairs.
- Intended for use **ONLY** with children from 6 months through 24 months.
- To ensure proper fit, use **ONLY** in openings between 24" (61 cm) and 60" (152 cm) wide.
- To help prevent entrapment, **DO NOT** allow space between bottom of gate and floor to exceed 3" (7.62cm).
- Use **ONLY** with locking/latching mechanism securely engaged to help prevent gate from dislodging.
- Use in doorways with wooden frames. When installing against drywall, make sure mounting surface is reinforced with a wall stud to help prevent damage.
- To help prevent falls, **DO NOT** step over gate.
- **STOP** using gate if any parts are missing or become damaged to help ensure proper gate function.
- Periodically check all fasteners to be sure they are tight and secure to prevent gate from dislodging.
- This gate will **NOT** necessarily prevent all accidents.
- **PET STRANGULATION HAZARD** – Pets can force themselves into very small openings. Use this gate only with pets whose head or body **WILL NOT** fit into openings in the gate, between the gate and the floor, or between the gate and the wall.

⚠ AVERTISSEMENT

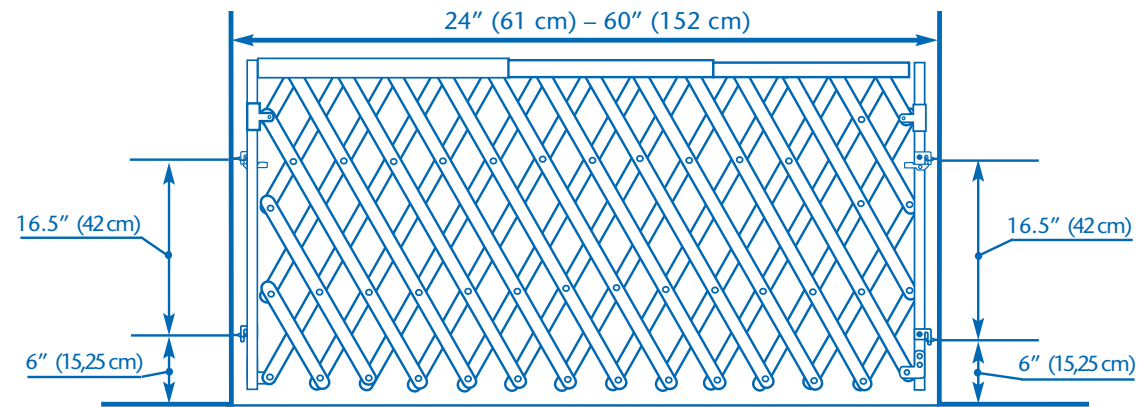
Pour éviter des blessures graves voire mortelles, bien installer la barrière et l'utiliser conformément aux instructions et avertissements du fabricant y compris ce qui suit :

- **NE JAMAIS** utiliser la barrière pour un enfant capable de grimper par-dessus, de la déloger ou de l'ouvrir.
- **NE JAMAIS** laisser l'enfant sans surveillance.
- Afin d'éviter les chutes, **NE JAMAIS** l'utiliser au haut d'un escalier.
- Destinée à être utilisée **UNIQUEMENT** avec des enfants âgés de 6 à 24 mois.
- L'utiliser **UNIQUEMENT** dans des ouvertures de 61 cm à 152 cm (24 à 60 po) de largeur.
- Pour éviter le coincement, l'espace entre la partie inférieure de la barrière et le sol **NE DOIT PAS** être supérieur à 7,62 cm (3po).
- Utiliser dans des chambranles de porte en bois. Lorsqu'elle est montée contre des cloisons sèches, veiller à ce que la surface de montage soit renforcée par un montant mural.
- Pour empêcher son déverrouillage, l'installer afin que le mécanisme de verrouillage soit du côté opposé à l'enfant.
- Afin d'éviter les chutes, **NE JAMAIS** l'utiliser en haut d'un escalier
- **CESSER** d'utiliser la barrière si des pièces manquent ou sont endommagées afin d'assurer son fonctionnement correct.
- Examiner périodiquement toutes les attaches afin de s'assurer qu'elles sont bien serrées et fixées et empêcher que la barrière ne se déloge.
- Cette barrière **N'empêche PAS** nécessairement tous les accidents.
- **DANGER DE STRANGULATION POUR LES ANIMAUX DOMESTIQUES** – Les animaux domestiques peuvent se faufiler par de très petites ouvertures. Utiliser exclusivement cette barrière pour des animaux domestiques dont la tête ou le corps **NE PASSENT PAS** par les ouvertures de la barrière, entre la barrière et le sol ou entre la barrière et le mur

⚠ ADVERTENCIA

Para evitar lesiones graves o muerte, asegure la reja y use como se indica en las instrucciones y advertencias del fabricante, incluyendo la siguientes:

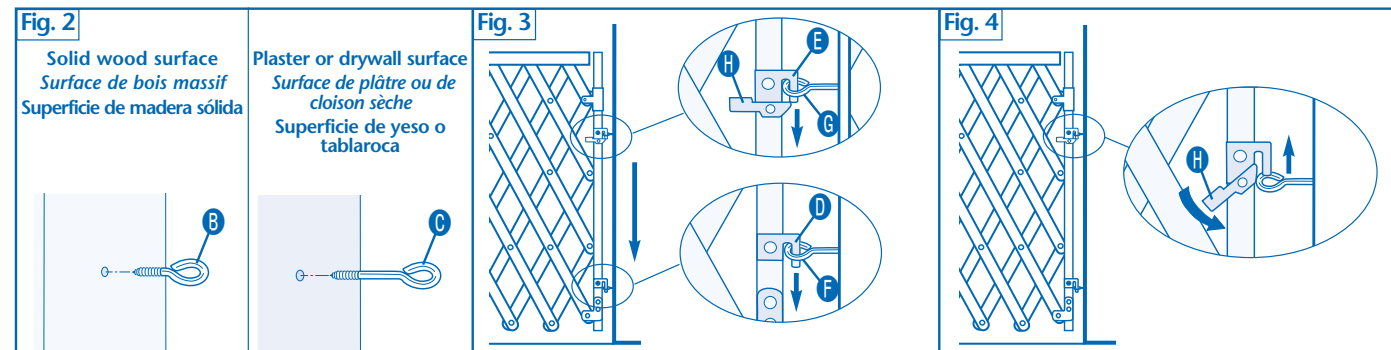
- **NUNCA** use la reja con un niño que pueda treparse, zafar o abrir la reja.
- **NUNCA** deje al niño sin supervisión.
- Para evitar caídas, **NUNCA** use en la parte de arriba de las escaleras.
- Diseñada para usarse **SÓLO** con niños de 6 meses hasta 24 meses de edad.
- Para asegurar un ajuste correcto, use la reja **SÓLO** en aberturas entre 61 cm y 152 cm de ancho (24 y 60 pulg).
- Para evitar que el niño quede atrapado, **NO** permita que el espacio entre la parte inferior de la reja y el piso exceda 7,62 cm (3 pulg).
- Use en entradas con marcos de madera. Al instalar contra una pared de tablaroca, asegúrese de que la superficie sobre la cual se va a montar esté reforzada con un taquete.
- Para evitar que se desplace la reja, use sólo con el mecanismo de fijación enganchado con seguridad.
- Para evitar caídas **NO** intente pasar sobre la reja.
- Para ayudar a asegurar que la reja funcione correctamente **DEJE** de usar la reja si faltan partes o se dañan.
- Para evitar que se desplace la reja revise periódicamente las abrazaderas y asegúrese de que están apretadas y firmes.
- Esta reja **NO** necesariamente evitará todos los accidentes.
- **PELIGRO DE ESTRANGULACIÓN PARA LAS MASCOTAS** – Las mascotas pueden pasar por aberturas muy pequeñas. Use esta reja sólo con mascotas cuya cabeza o cuerpo **NO** entre en las aberturas de la reja, entre la reja y el suelo o entre la reja y la pared.



1. Make sure the doorway where you are using the gate is 24 – 60 inches (61 – 152 cm) wide.
2. On both sides of the doorway, measure up exactly 6" (15.25 cm) from the floor. Mark these locations for the bottom eye screws.
3. On both sides of the doorway, measure up exactly 16.5" (42 cm) from the bottom marks. Mark these locations for the top eye screws.

1. S'assurer que la largeur de l'ouverture de porte dans laquelle va être utilisée la barrière est comprise entre 61 cm et 152 cm (24 et 60 po).
2. Des deux côtés de l'ouverture de porte, mesurer exactement une distance de 15,25 cm (6 po) à partir du sol. Marquer ces endroits pour situer les vis à œil du bas.
3. Des deux côtés de l'ouverture de porte, mesurer exactement une distance de 42 cm (16,5 po) à partir des marques du bas. Marquer ces endroits pour situer les vis à œil du haut.

1. Asegúrese de que la entrada donde usará la reja tenga de 61 a 152 cm (24 a 60 pulg) de ancho.
2. Mida exactamente 15,25 cm (6 pulg) desde la puerta en ambos lados de la entrada. Marque estos lugares para los tornillos de ojo de la parte inferior.
3. Mida exactamente 42 cm (16,5 pulg) desde las marcas desde la parte inferior en ambos lados de la entrada. Marque estos lugares para los tornillos de ojo de la parte superior.



- 4a. If the doorway is solid wood, use the **SHORT** eye screws **B**. Drill four 1/8" (3.2 mm) holes 3/4" (1.9 cm) deep. Install four short eye screws **B** until no thread is visible (Fig. 2). Go to step 5.
- 4b. If the doorway is plaster or drywall supported by a wood stud, use the **LONG** eye screws **C**. Drill four 1/8" (3.2 mm) holes 1 1/2" (3.8 cm) deep. Install four long eye screws **C** completely until no more than 3/4" (1.9 cm) of the screw is visible (Fig. 2). Go to step 5.

- 4a. Si l'ouverture de porte est en bois massif, se servir des vis **COURTES** à œil **B**. Percer quatre trous de 3,2 mm (0,125 de po) à une profondeur de 1,9 cm (0,75 de po). Visser quatre vis courtes à œil **B** jusqu'à ce que le pas de vis n'est plus visible (Fig. 2). Passer à l'étape 5.
- 4b. Si l'ouverture de porte est en plâtre ou en cloison sèche soutenue par un montant de bois, se servir des **LONGUES** vis à œil **C**. Percer quatre trous de 0,32 cm (0,125 de po) à une profondeur de 3,8 cm (1,5 po). Visser à fond quatre longues vis à œil **C** jusqu'à ce qu'il n'y ait pas plus de 1,9 cm (0,75 de po) de vis visible (Fig. 2). Passer à l'étape 5.

- 4a. Si la entrada es de madera sólida, use los tornillos de ojo **CORTOS** **B**. Taladre cuatro agujeros de 3,2 mm (0,125 de pulg) y 1,9 cm (0,75 de pulg) de profundidad. Instale cuatro tornillos de ojo cortos **B** hasta que deje de ver la rosca (Fig. 2). Vaya al paso 5.
- 4b. Si la entrada es de yeso o tablaroca apoyada en un travesaño de madera, use tornillos de ojo **LARGOS** **C**. Taladre cuatro agujeros de 3,2 mm (0,125 de pulg) y 3,8 cm (1,5 pulg) de profundidad. Instale cuatro tornillos de ojo largos **C** por completo hasta que deje no se vea más de 1,9 cm (0,75 de pulg) del tornillo (Fig. 2). Vaya al paso 5.

5. Install gate, one side at a time, by placing one lower hook **D** and one upper hook **E** into the lower and upper eye screws **F/G**, as shown. Extend the gate and repeat on the other side (Fig. 3). Make sure both latches **H** lock in place.
6. To open gate, depress one latch **H**, raise the gate, and swing it out of the way (Fig. 4).
7. To remove gate, depress both latches **H** and lift the gate from the doorway (Fig. 4).

5. Installer la barrière, un côté à la fois, en installant un crochet inférieur **D** et un crochet supérieur dans la vis à œil inférieure et supérieure **F/G**, selon l'illustration. Étendre la barrière et reprendre l'opération pour l'autre côté (Fig. 3). S'assurer que les deux loquets **H** se bloquent en position.
6. Pour ouvrir la barrière, appuyer sur un loquet **H**, soulever la barrière et la faire pivoter vers l'extérieur (Fig. 4).
7. Pour ôter la barrière, appuyer sur les deux loquets **H** et sortir la barrière de l'ouverture de porte en la soulevant (Fig. 4).

5. Instale la reja, un lado a la vez, colocando un gancho inferior **D** y un gancho superior **E** en los tornillos de ojo inferior e superior **F/G**, como se muestra. Extienda la reja y repita el procedimiento en el otro lado (Fig. 3). Asegúrese de que ambos cerrojos **H** queden ajustados en su lugar.
6. Para abrir la reja, oprima el cerrojo **H**, levante la reja y abra haciéndola girar hacia afuera (Fig. 4).
7. Para quitar la reja, oprima ambos cerrojos **H** y levante la reja de la entrada (Fig. 4).

TO CLEAN: Wash with mild soap and warm water. Dry thoroughly before using.

POUR NETTOYER : Laver la barrière à l'eau tiède et au savon neutre. La sécher complètement avant l'usage.

PARA LIMPIAR: Lave la reja con jabón suave y agua tibia. Seque la reja bien antes de usar.

Limited Warranty

For a period of 90 days from the original purchase of this Product, Evenflo warrants to the original end user ("Purchaser") this Product (including any accessories) against defects in material or workmanship. Evenflo's sole obligation under this express limited warranty shall be, at Evenflo's option, to repair or replace any Product that is determined to be defective by Evenflo and determined to be covered by this warranty. Repair or replacement as provided under this warranty is the exclusive remedy of the Purchaser. Proof of purchase in the form of a receipted invoice or bill of sale evidencing that the Product is within the warranty period must be presented to obtain warranty service. This express limited warranty is extended by Evenflo ONLY to the original Purchaser of the Product and is not assignable or transferable to subsequent purchasers or end users of the Product. For warranty service, contact Evenflo's ParentLink Consumer Resource Center at (800) 233-5921 or www.evenflo.com. EXCEPT TO THE EXTENT PROHIBITED BY APPLICABLE LAW, ANY IMPLIED WARRANTY OF MERCHANTABILITY OR FITNESS FOR A PARTICULAR PURPOSE ON THIS PRODUCT IS HEREBY DISCLAIMED. EVENFLO SHALL NOT BE LIABLE FOR ANY INCIDENTAL, CONSEQUENTIAL, SPECIAL OR PUNITIVE DAMAGES OF ANY KIND FOR BREACH OF THE EXPRESS LIMITED WARRANTY ON THIS PRODUCT, OR ANY WARRANTY IMPLIED BY OPERATION OF LAW. OTHER THAN THE EXPRESS LIMITED WARRANTY SET FORTH ABOVE, THERE ARE NO OTHER WARRANTIES THAT ACCOMPANY THIS PRODUCT AND ANY ORAL, WRITTEN OR ANY OTHER EXPRESS REPRESENTATION OF ANY KIND IS HEREBY DISCLAIMED.

Garantie Limitée

Evenflo garantit ce Produit (y compris les accessoires) à l'utilisateur final d'origine (« Acheteur ») contre tout défaut de matériau ou de fabrication pour une période de quatre-vingt-dix (90) jours à partir de la date de l'achat initial de ce produit. La seule responsabilité d'Evenflo sous les termes de cette garantie explicite limitée est de réparer ou de remplacer, à sa discrétion, tout Produit qu'il jugera être défectueux et qui sera déterminé par Evenflo être couvert sous les termes de cette garantie. La réparation ou le remplacement sous les termes de cette garantie est le seul recours de l'Acheteur. La preuve d'achat sous la forme d'une facture ou d'un contrat de vente, prouvant que le produit est toujours sous la période de garantie, doit être fournie pour obtenir le service de garantie. Cette garantie explicite limitée est accordée EXCLUSIVEMENT par Evenflo à l'Acheteur initial de ce Produit et ne peut être attribuée, ni transférée aux acheteurs ou utilisateurs ultérieurs de ce Produit. Pour le service de garantie, veuillez contacter le centre « ParentLink Consumer Resource Center » d'Evenflo au (937) 773-3971 ou www.evenflo.com. À L'EXCEPTION DE CE QUI EST INTERDIT PAR LA LOI APPLICABLE, TOUTE GARANTIE IMPLICITE DE VALEUR COMMERCIALE OU D'ADAPTATION À UN USAGE PARTICULIER DE CE PRODUIT EST EXCLUE. EVENFLO NE SERA PAS TENU POUR RESPONSABLE POUR TOUS DOMMAGES ACCESSOIRES, INDIRECTS, SPÉCIAUX OU DOMMAGES-INTÉRÊTS DE QUELQUE SORTE QUE CE SOIT POUR MANQUEMENT À TOUTE GARANTIE IMPLICITE LIMITÉE DE CE PRODUIT OU TOUTE GARANTIE IMPLICITE SOUS-ENTENDUE PAR LA LOI. AUCUNE AUTRE GARANTIE NE COUVRE CE PRODUIT. À L'EXCEPTION DE LA GARANTIE EXPLICITE LIMITÉE CI-PRÉSENTÉE, AUCUNE AUTRE GARANTIE NE COUVRE CE PRODUIT ET TOUTE REPRÉSENTATION ORALE, ÉCRITE OU EXPLICITE DE QUELQUE SORTE QUE CE SOIT EST EXCLUE PAR LA PRÉSENTE.

Garantía Limitada

Durante un periodo de noventa (90) días a partir de la fecha de compra original de este Producto, Evenflo garantiza al usuario final ("Comprador") que este Producto (incluidos sus accesorios) está libre de defectos de material y mano de obra. La única obligación de Evenflo bajo esta garantía limitada expresa será, a opción de Evenflo, reparar o reemplazar un Producto que Evenflo haya determinado que es defectuoso y que esté cubierto bajo esta garantía. La reparación o reemplazo tal como se especifica en esta garantía es el único recurso para el Comprador. Para obtener el servicio de garantía es necesario presentar comprobante de compra en forma de recibo o factura de compra en donde conste que el Producto está dentro del periodo de garantía. Evenflo extiende esta garantía limitada expresa al comprador original del Producto solamente y no es asignable ni transferible a compradores o usuarios finales subsiguientes. Para obtener el servicio de garantía, comuníquese con ParentLink Consumer Resource Center de Evenflo al (800) 233-5921 o en www.evenflo.com. EXCEPTO EN LA MEDIDA QUE LA LEY APLICABLE LO PROHIBA, POR MEDIO DE LA PRESENTE SE NIEGA CUALQUIER GARANTÍA IMPLÍCITA DE COMERCIABILIDAD O IDONEIDAD REFERENTE A CUALQUIER USO GENERAL O ESPECÍFICO DE ESTE PRODUCTO. EVENFLO NO SERÁ RESPONSABLE DE NINGÚN DAÑO INCIDENTAL O INDIRECTO CAUSADO POR EL INCUMPLIMIENTO DE CUALQUIER GARANTÍA EXPRESA O IMPLÍCITA RESPECTO A ESTE PRODUCTO. NINGUNA OTRA GARANTÍA ACOMPAÑA A ESTE PRODUCTO Y SE NIEGA CUALQUIER OTRA DECLARACIÓN ORAL, ESCRITA O EXPRESA DE CUALQUIER TIPO.

ParentLink.
answers. advice. affirmation.™

• www.evenflo.com • USA: 1-800-233-5921 8 AM – 5 PM E.T.
• Canada: 1-937-773-3971 • México: 01-800-706-12-00

ParentLink®

answers. advice. affirmation.™

• www.evenflo.com • USA: 1-800-233-5921 8 AM – 5 PM E.T.

• Canada: 1-937-773-3971 • México: 01-800-706-12-00