

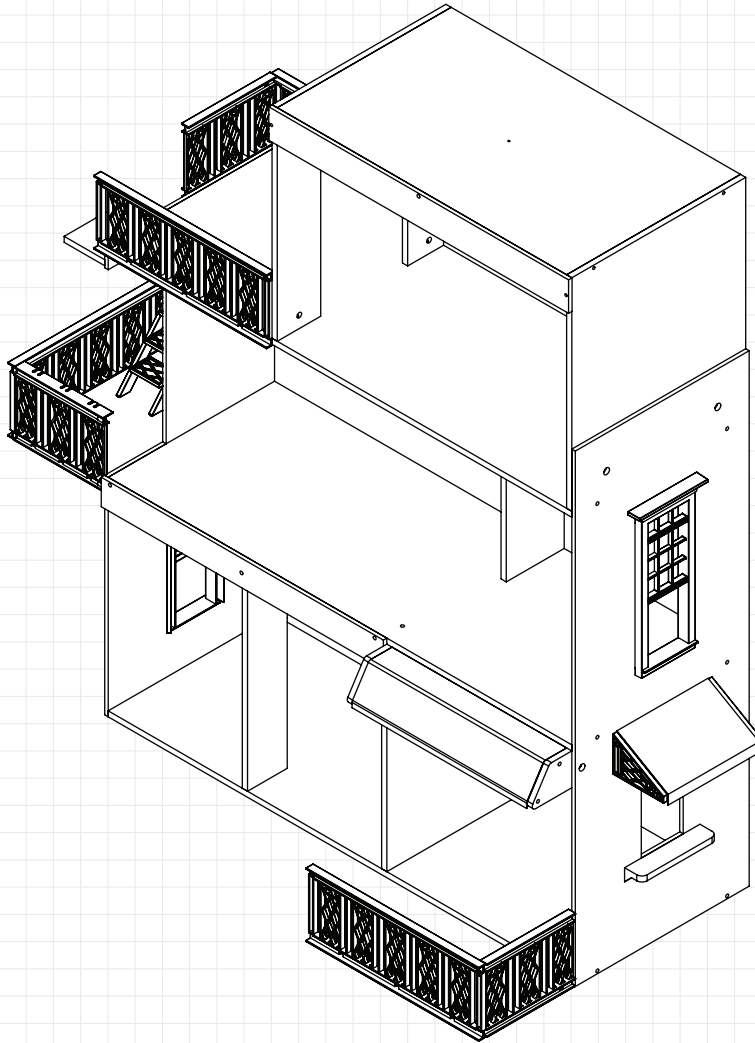


65922

BROOKLYN'S LOFT DOLLHOUSE MAISON DE POUPEES BROOKLYN CASA DE MUÑECAS BROOKLYN'S LOFT DE MADERA



CALL US OR GO ONLINE
APPELEZ-NOUS OU ALLEZ EN LIGNE
LLÁMENOS O VISITE NUESTRO SITIO WEB



REV 12/06/2021

ASSEMBLY INSTRUCTIONS / INSTRUCTIONS D'ASSEMBLAGE / INSTRUCCIONES DE MONTAJE

FOR 24/7 ONLINE PARTS REPLACEMENT / POUR LE
REPLACEMENT 24/7 DES PIÈCES EN LIGNE / PARA SOLICITUDES
ONLINE DE PIEZAS DE REPUESTO DE MANERA ININTERRUMPIDA

parts.kidkraft.com

KidKraft, Inc.
4630 Olin Road
Dallas, Texas 75244
USA

customerservice@kidkraft.com

1.800.933.0771
972.385.0100

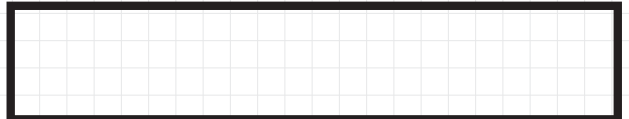
parts.kidkraft.eu

KidKraft Netherlands BV
Olympisch Stadion 8
1076 DE Amsterdam
The Netherlands

europecustomerservice@kidkraft.com

+31 20 305 8620
M-F from 09:00 to 17:30 (GMT+1)

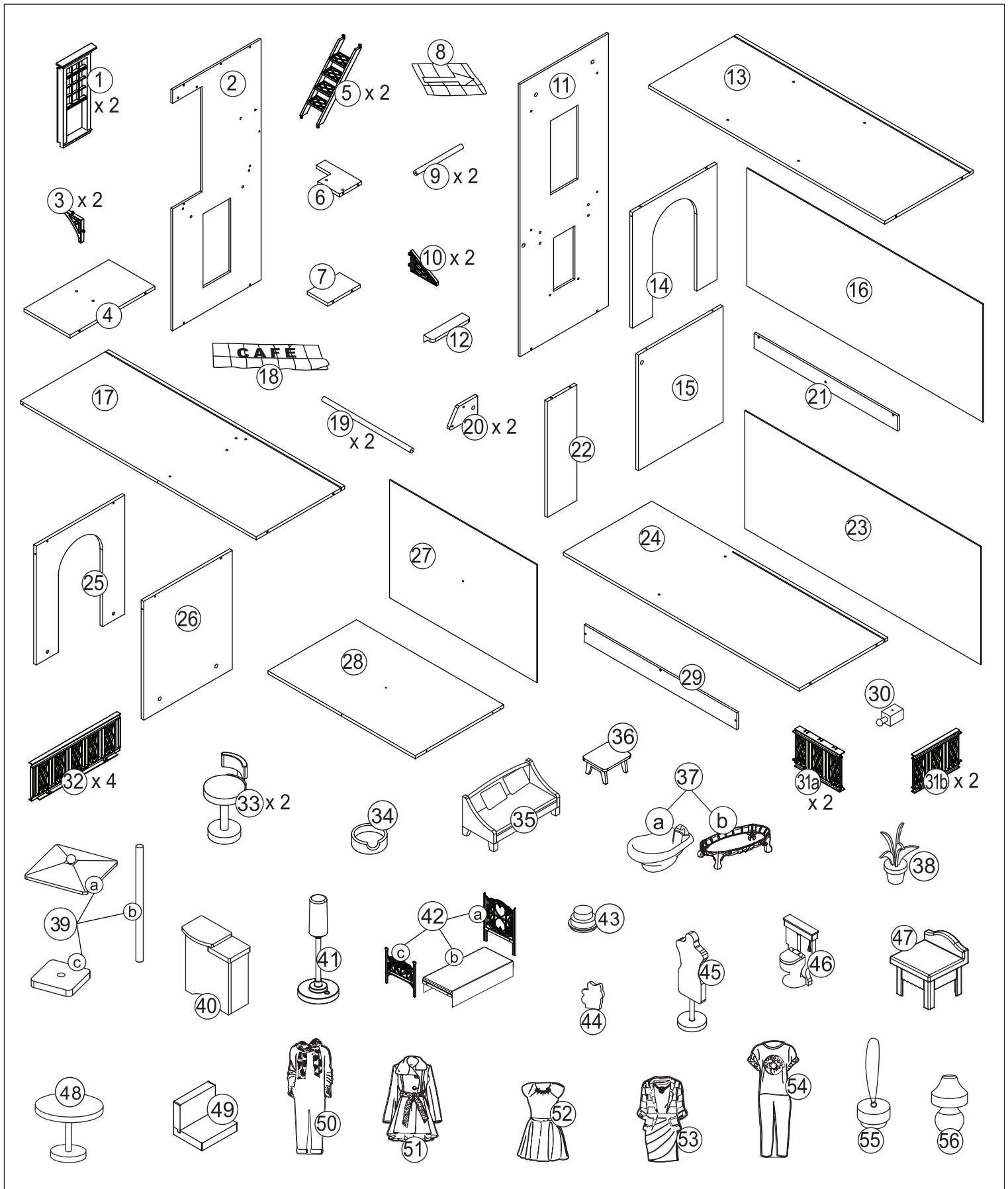
BATCH CODE / CODE DE LOT / CÓDIGO DE LOTE



We do our very best to ensure accuracy in every order, but occasionally we miss something. That's why our warranty covers every single part of your new product for 90 days after purchase.

Nous faisons de notre mieux pour assurer l'exactitude dans chaque commande, mais parfois nous manquons quelque chose. C'est pourquoi notre garantie couvre chaque partie de votre nouveau produit pendant 90 jours après l'achat.

Hacemos nuestro mejor esfuerzo para asegurar la precisión en cada orden, pero a veces se nos olvida algo. Por este motivo, nuestra garantía cubre cada parte de su nuevo producto por los próximos 90 días después de su compra.


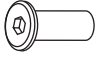

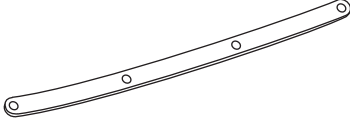



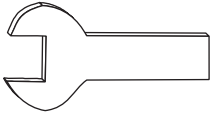









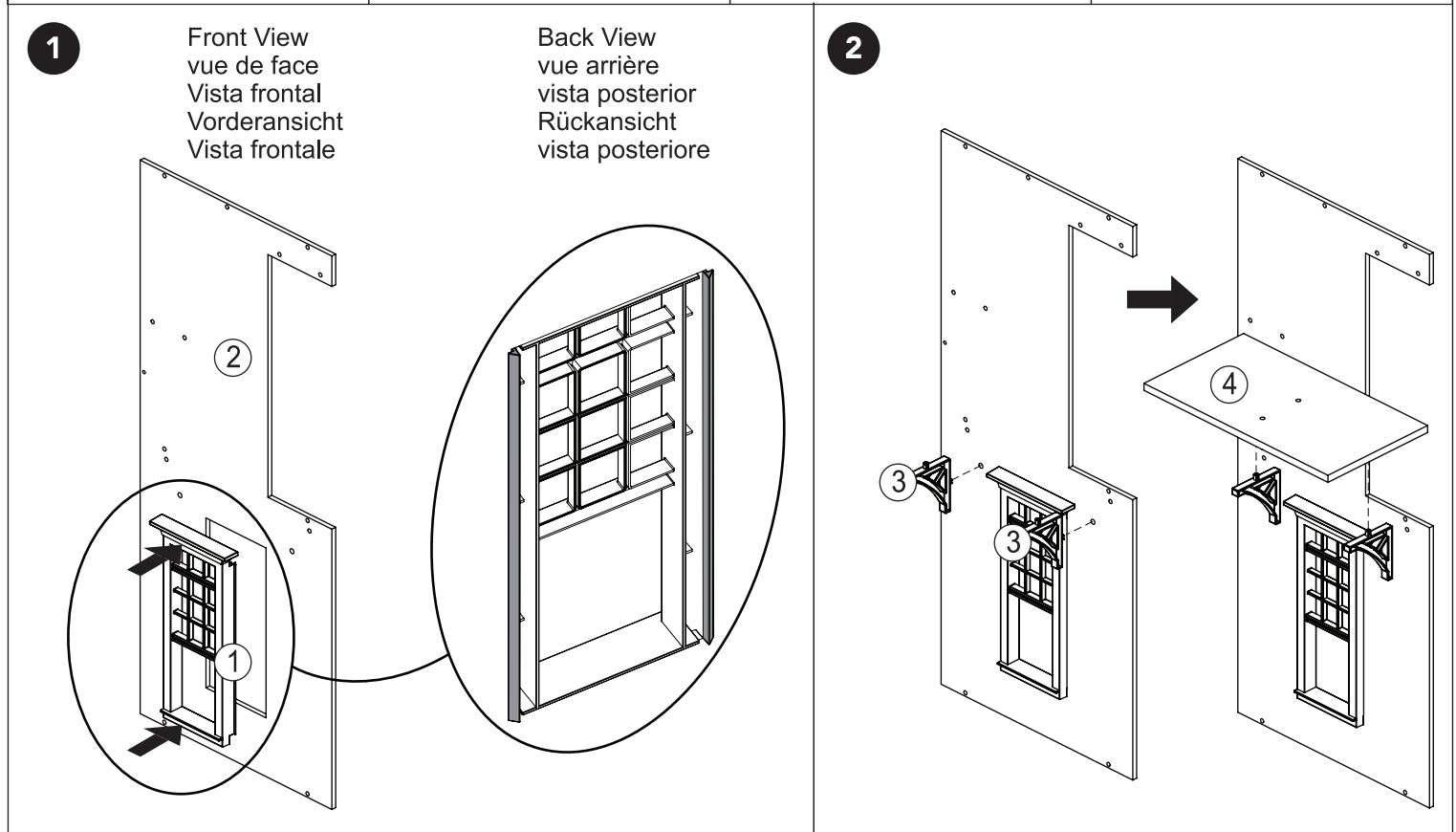
Parts and Hardware
 Pièces et matériel
 Partes y Piezas Para Instalación
 Teile und Befestigungsmaterial
 Parti e componenti meccanici



parts.kidkraft.com

customerservice@kidkraft.com
 1.800.933.0771
 972.385.0100

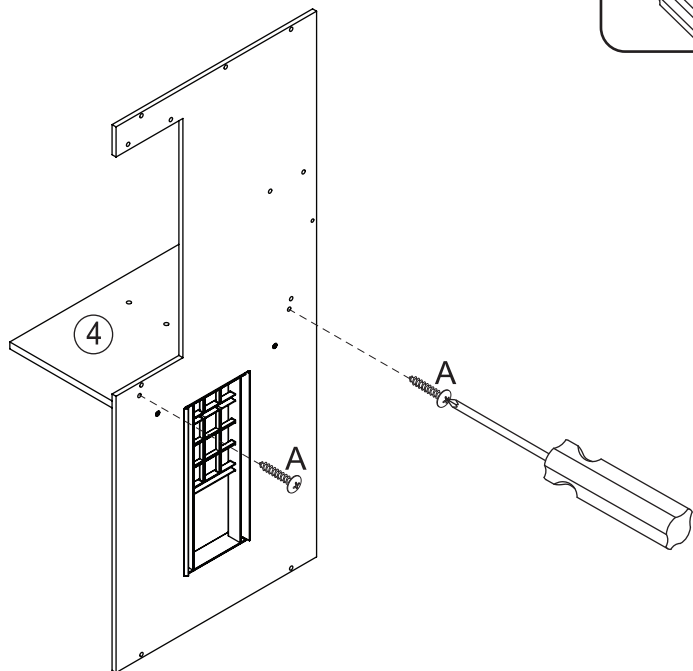
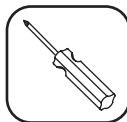
A	x 27	E	x 4	I	x 1	M	x 1
	31 mm		13 mm		35 mm		
B	x 4	F	x 4	J	x 1		x 1
	25 mm		9 mm				
C	x 18	G	x 1	K	x 2		x 1
	20 mm						
D	x 10	H	x 1	L	x 1		
			14 mm				



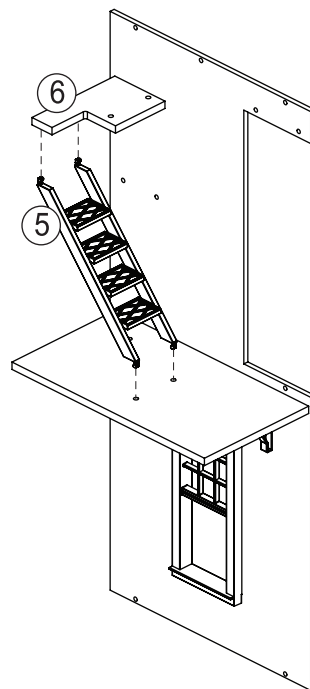
Parts and Hardware
Pièces et matériel
Partes y Piezas Para Instalación
Teile und Befestigungsmaterial
Parti e componenti meccanici

All hardware dimensions are approximate.
Toutes les dimensions du matériel
sont approximatives.
Todas las dimensiones de las herramientas
son aproximaciones.

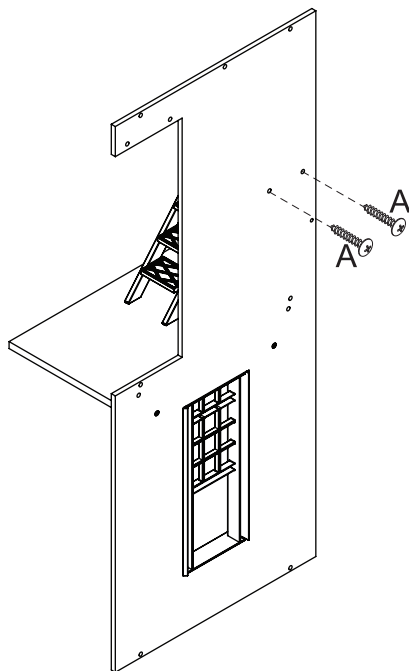
3



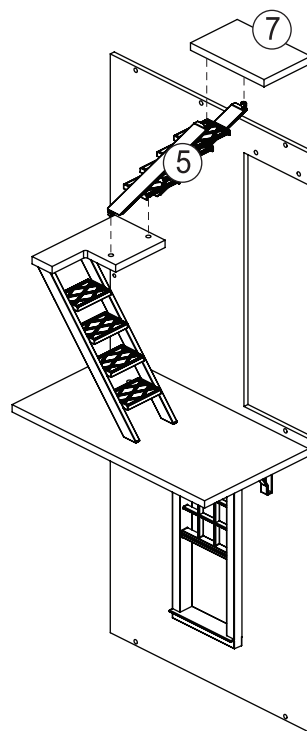
4



5



6

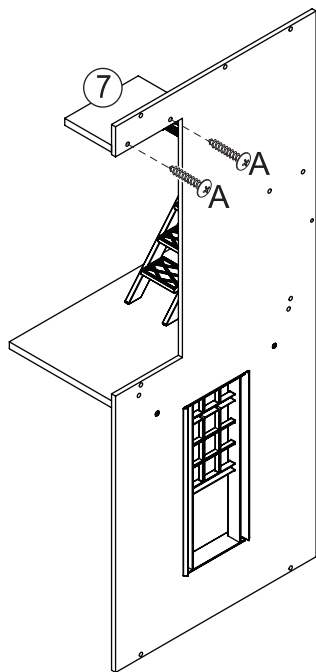


KidKraft
MADE FOR MAKE BELIEVE™

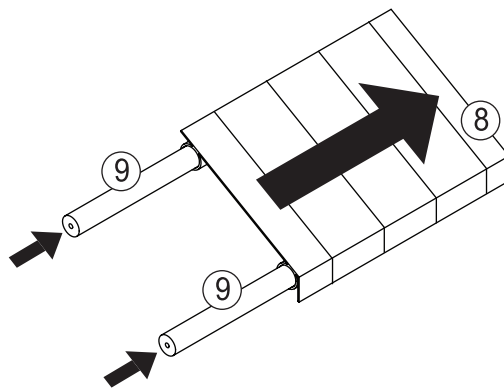
parts.kidkraft.com

customerservice@kidkraft.com
1.800.933.0771
972.385.0100

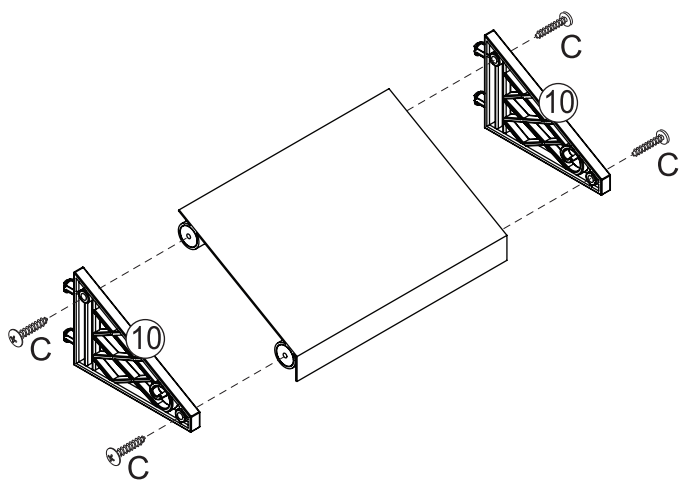
7



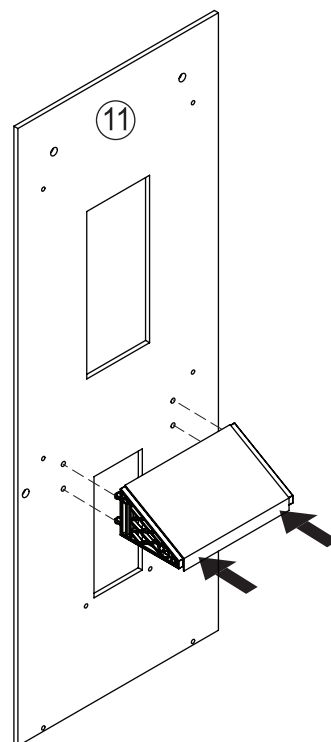
8



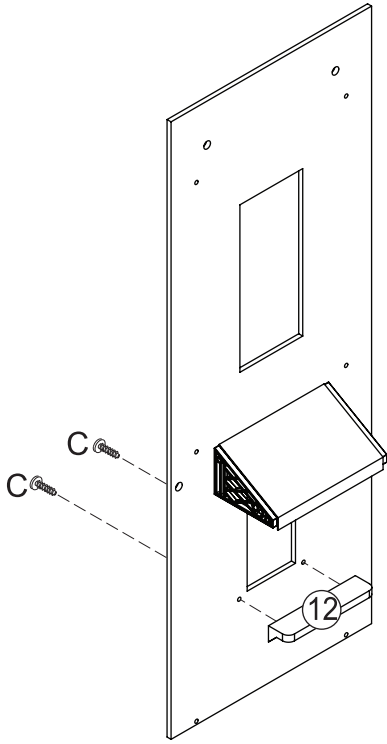
9



10



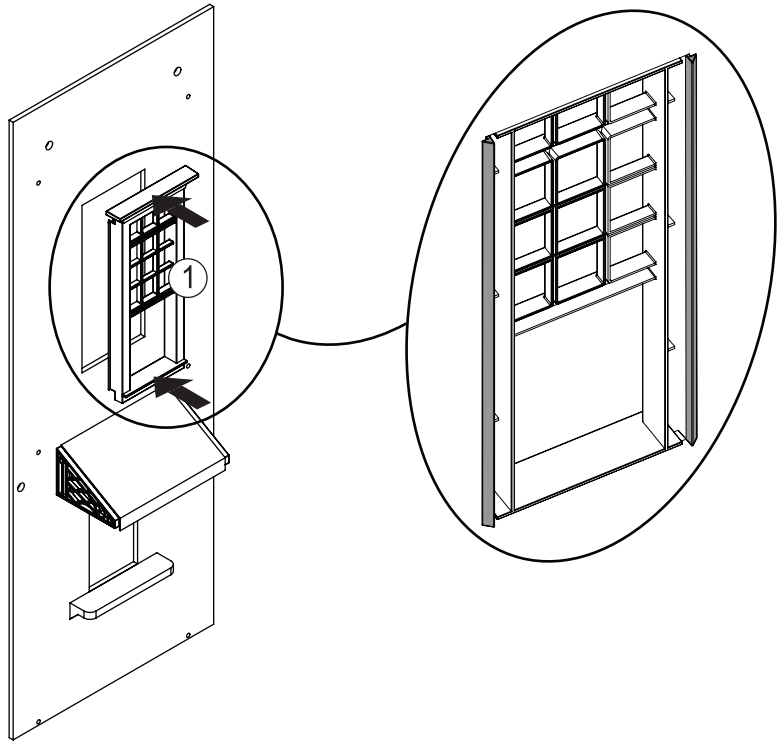
11



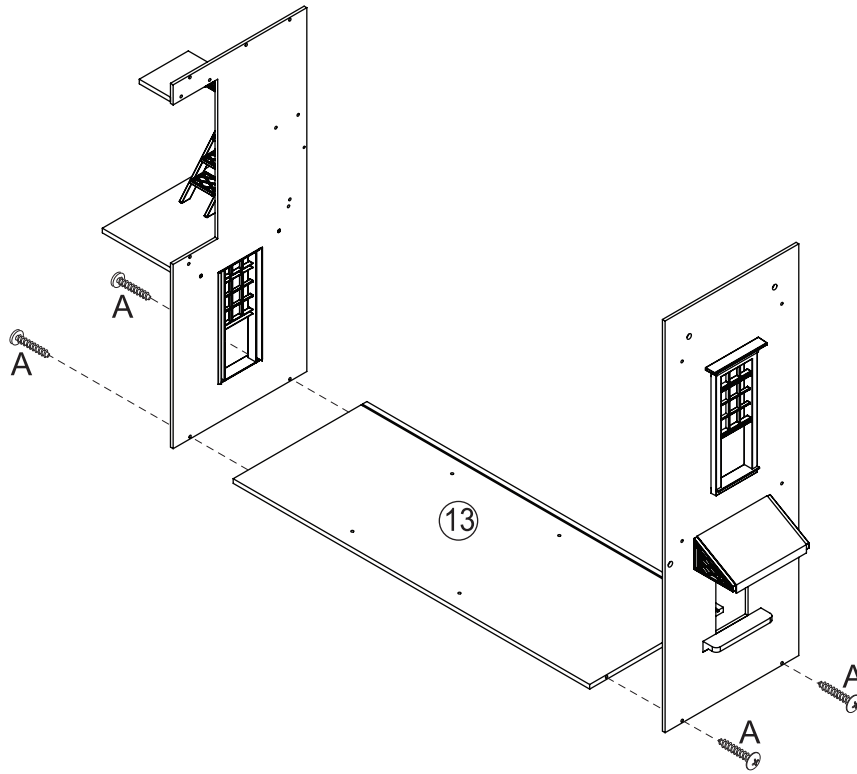
12

Front View
 vue de face
 Vista frontal
 Vorderansicht
 Vista frontale

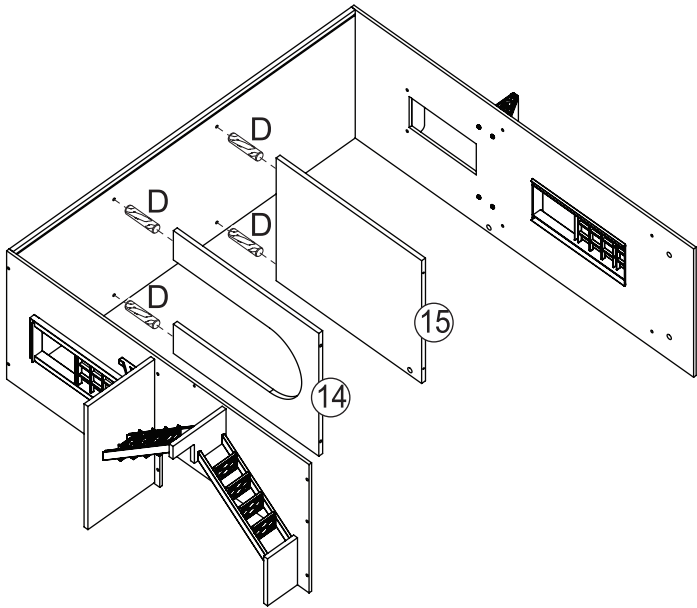
Back View
 vue arrière
 vista posterior
 Rückansicht
 vista posteriore



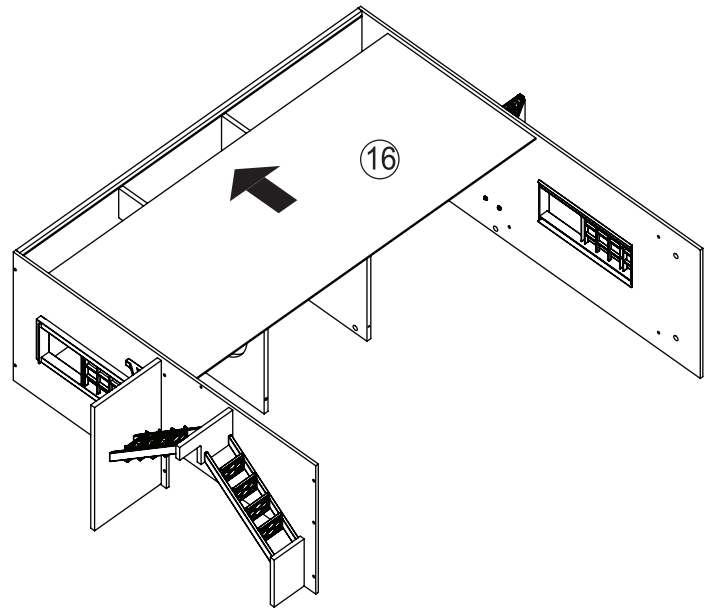
13



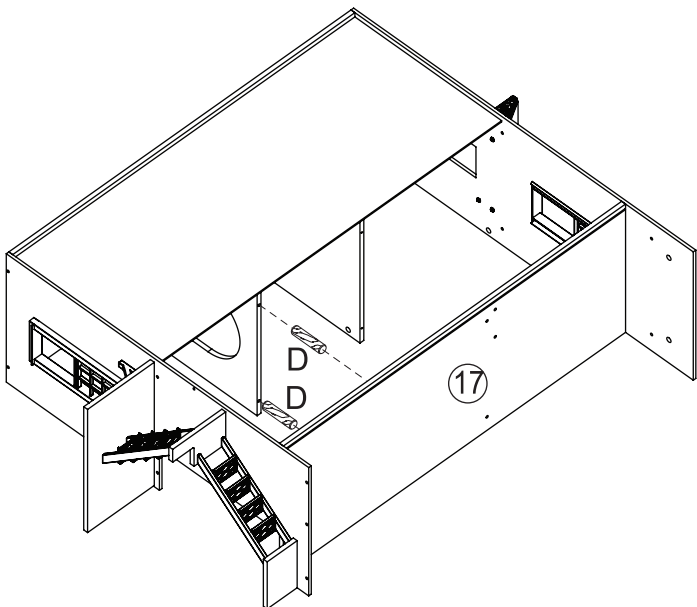
14



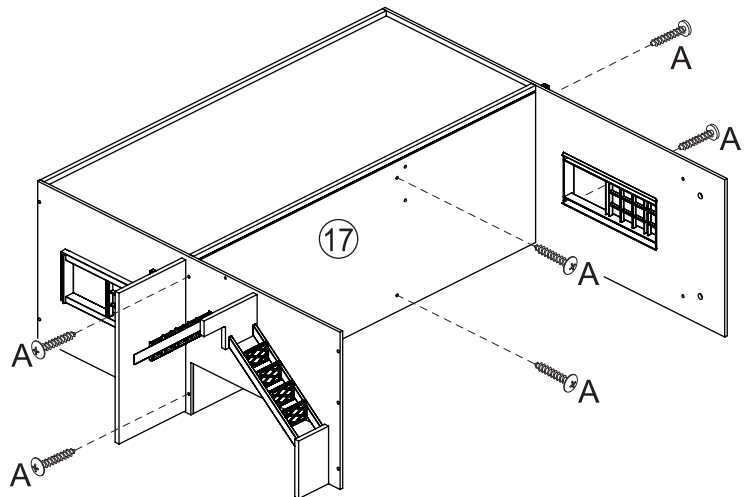
15



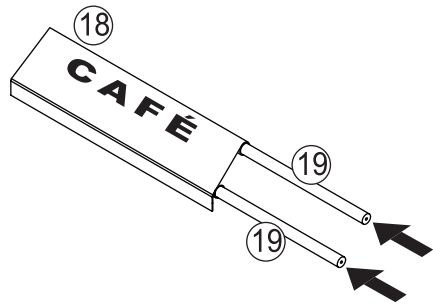
16



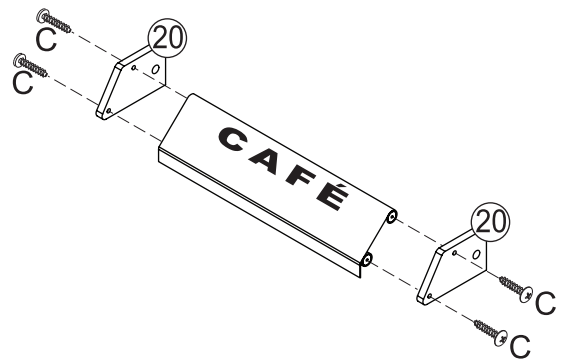
17



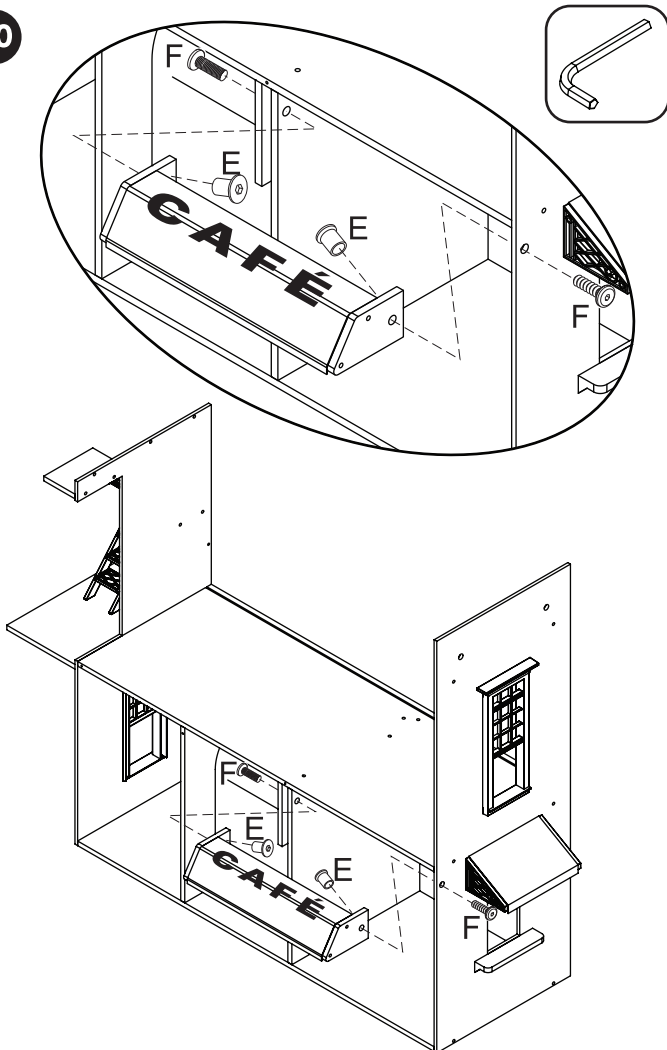
18



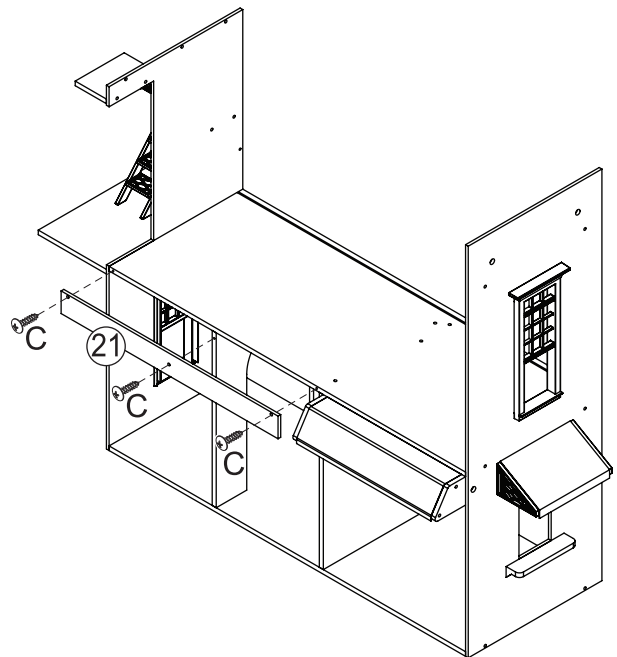
19



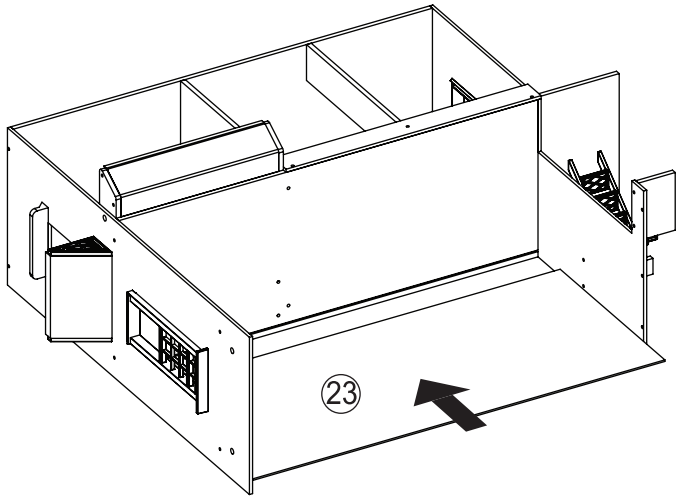
20



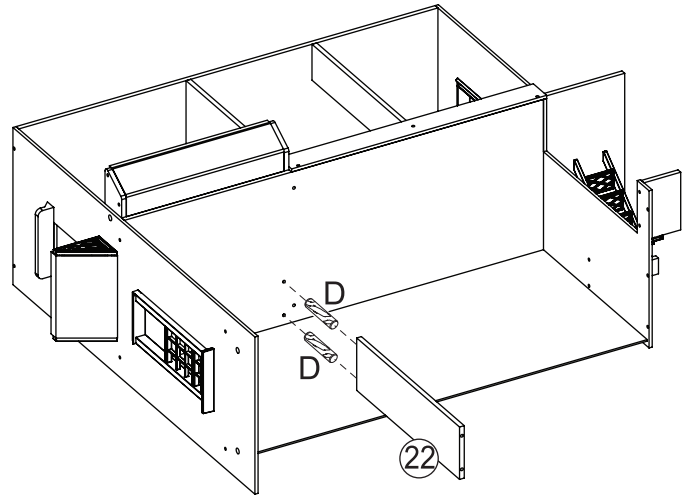
21



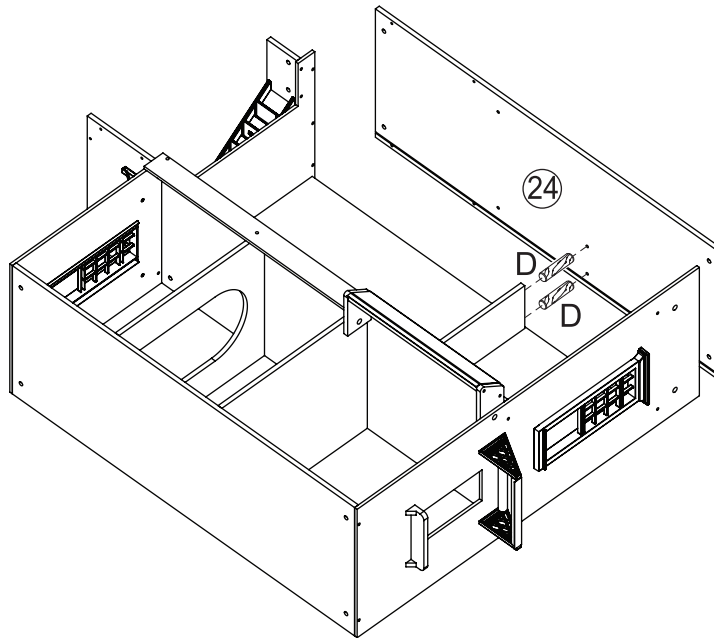
22



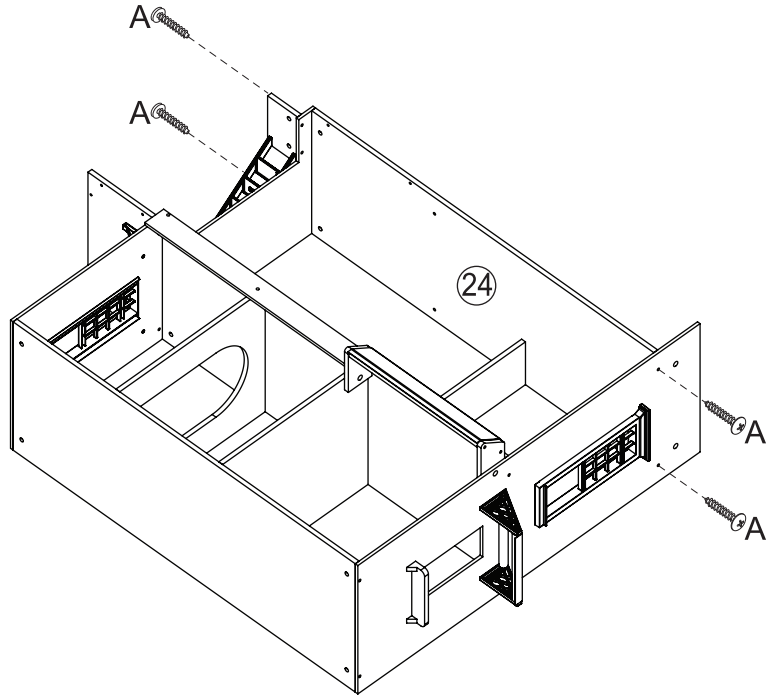
23



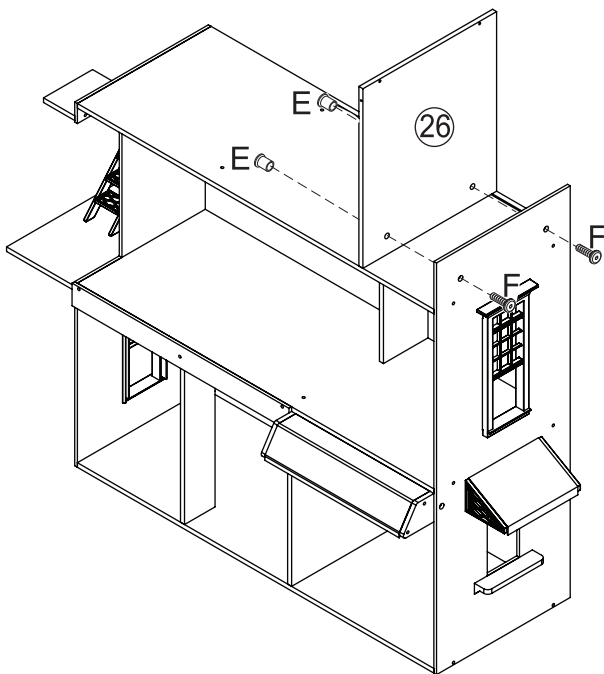
24



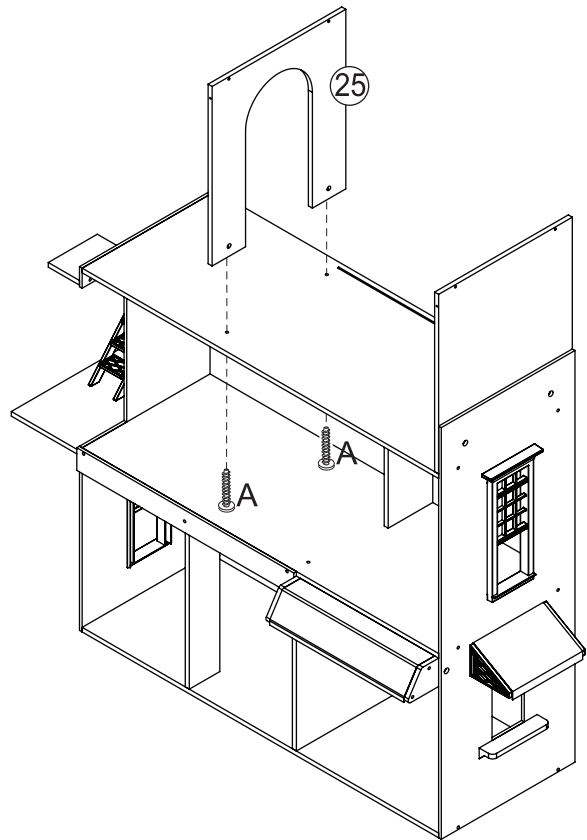
25



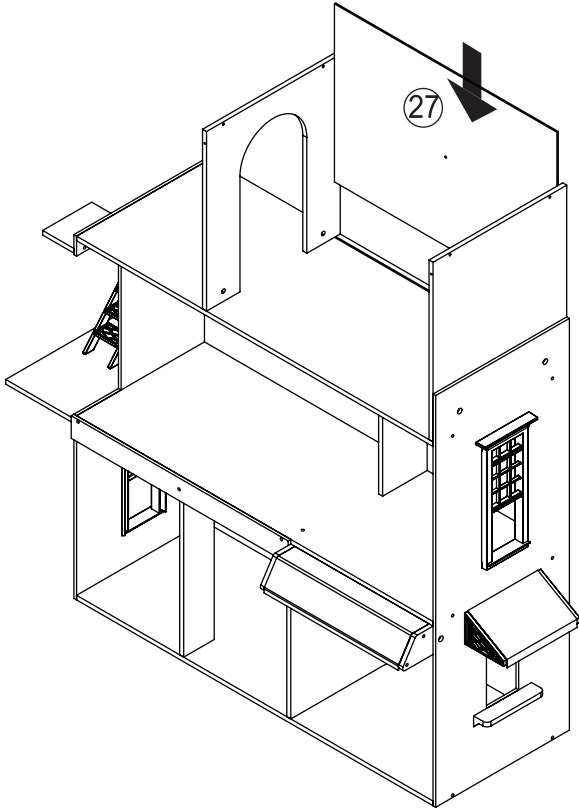
26



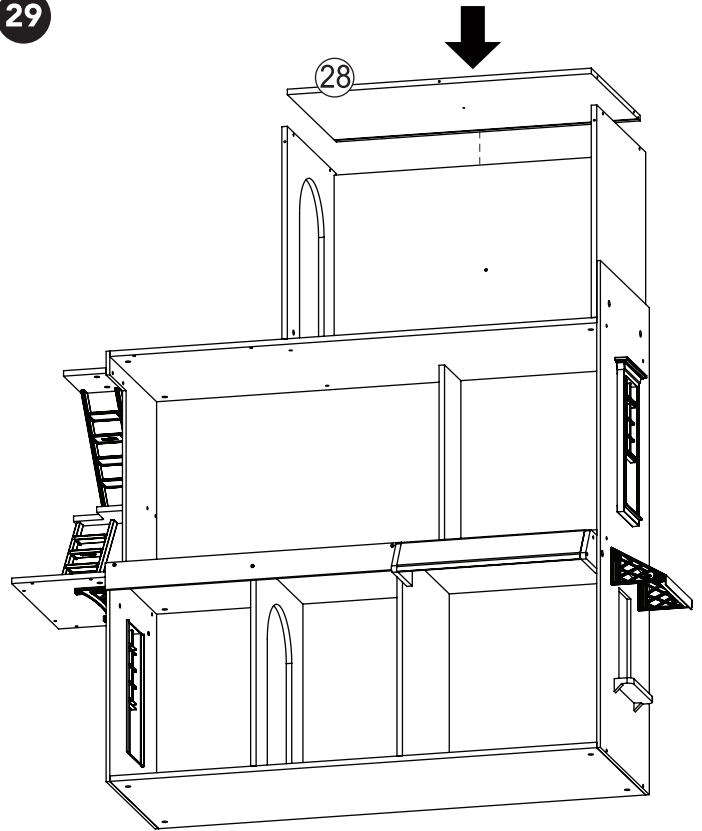
27



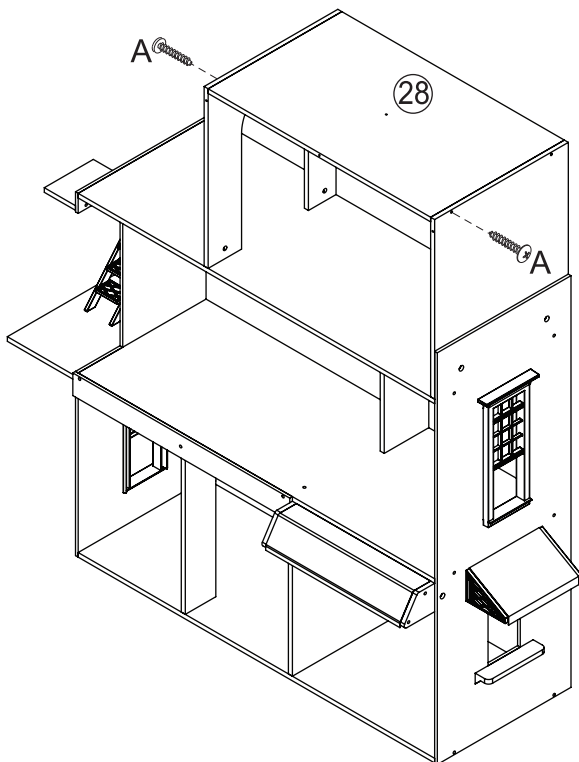
28



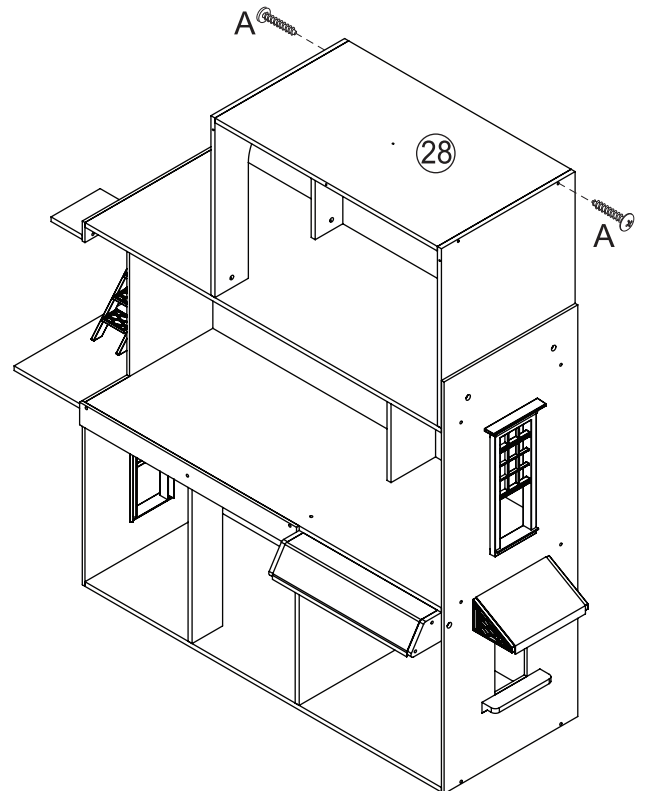
29



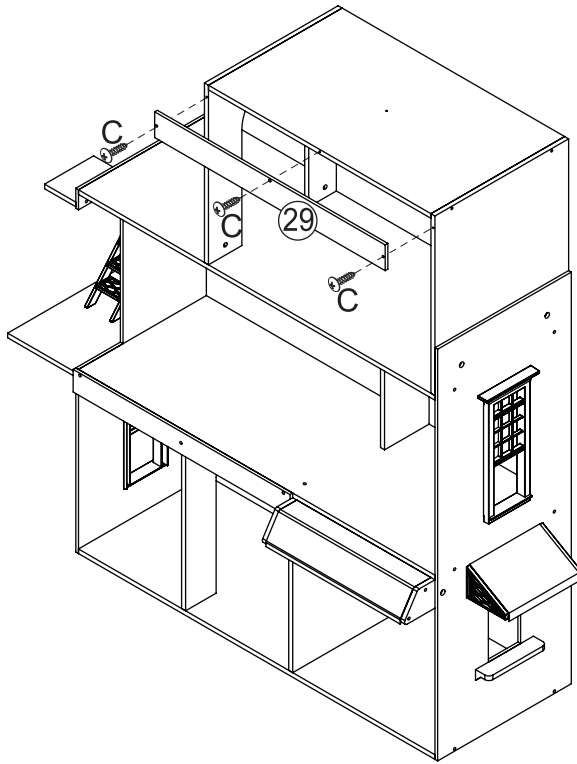
30



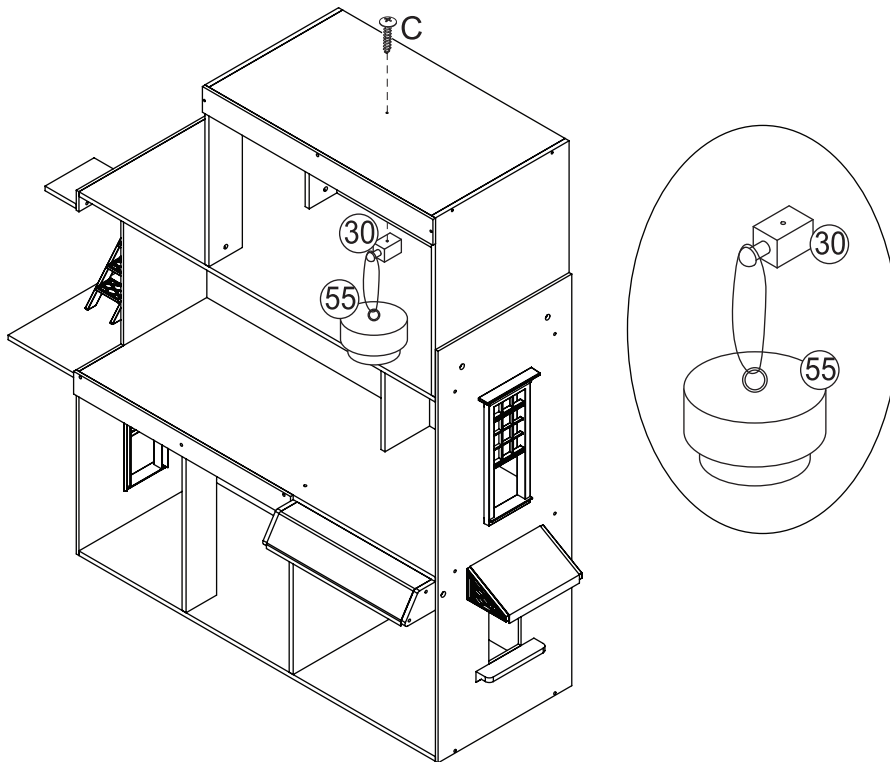
31



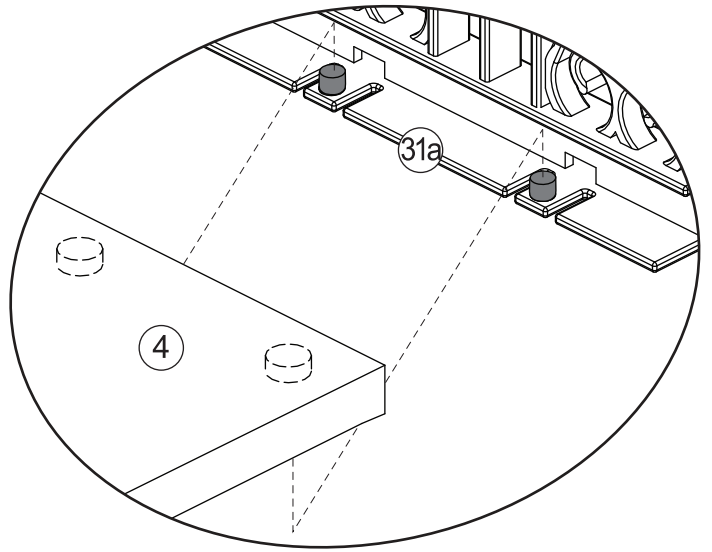
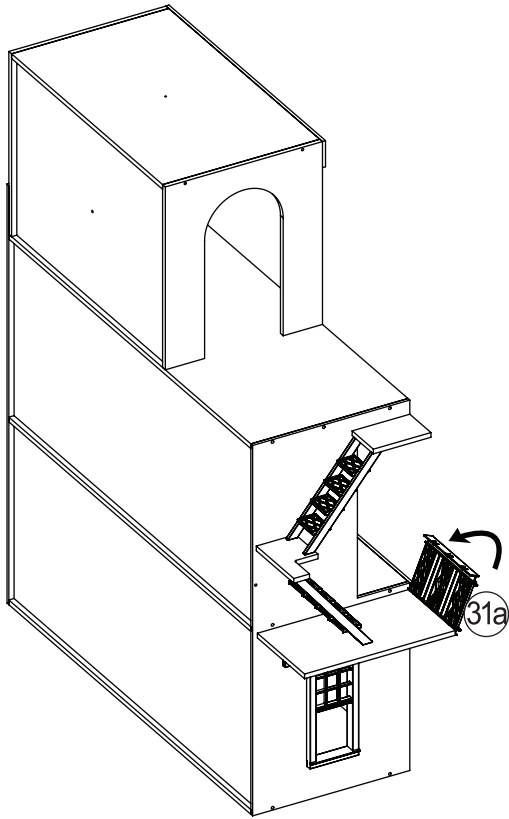
32



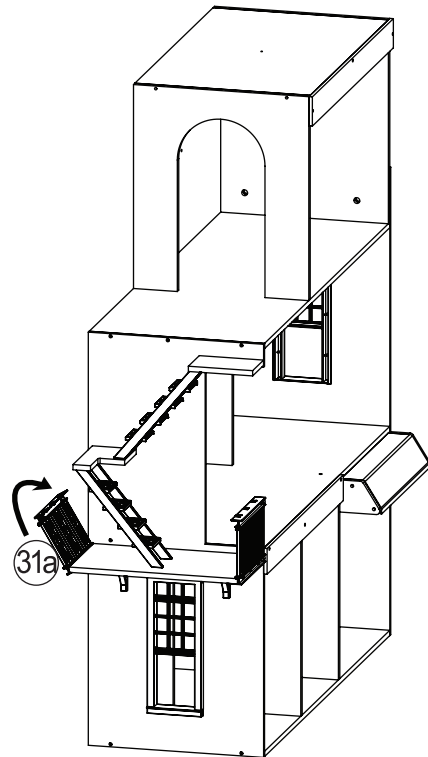
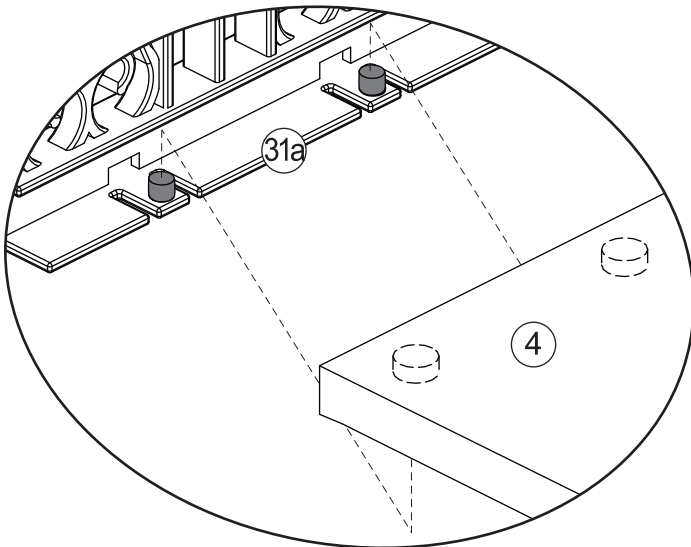
33



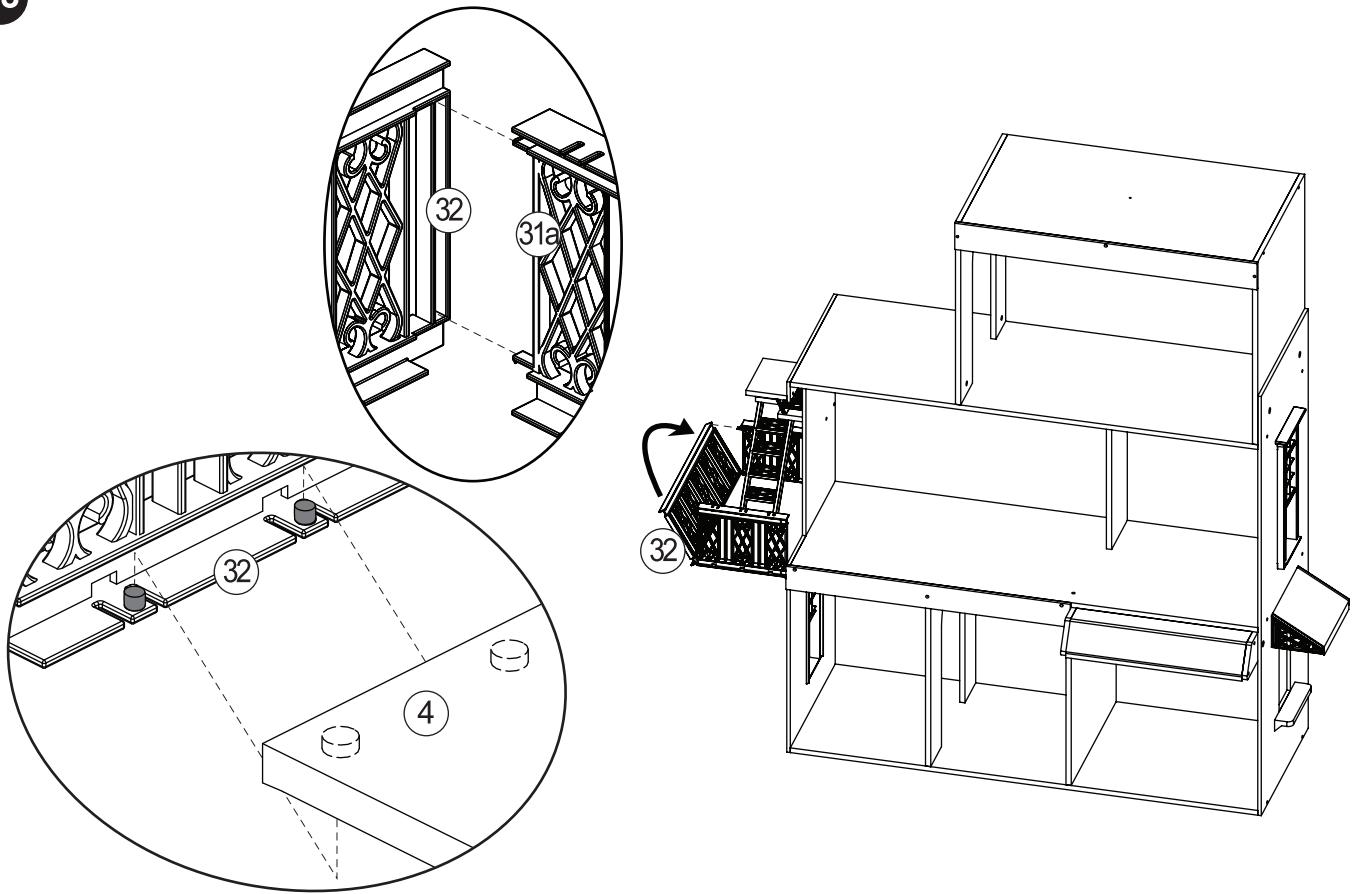
34



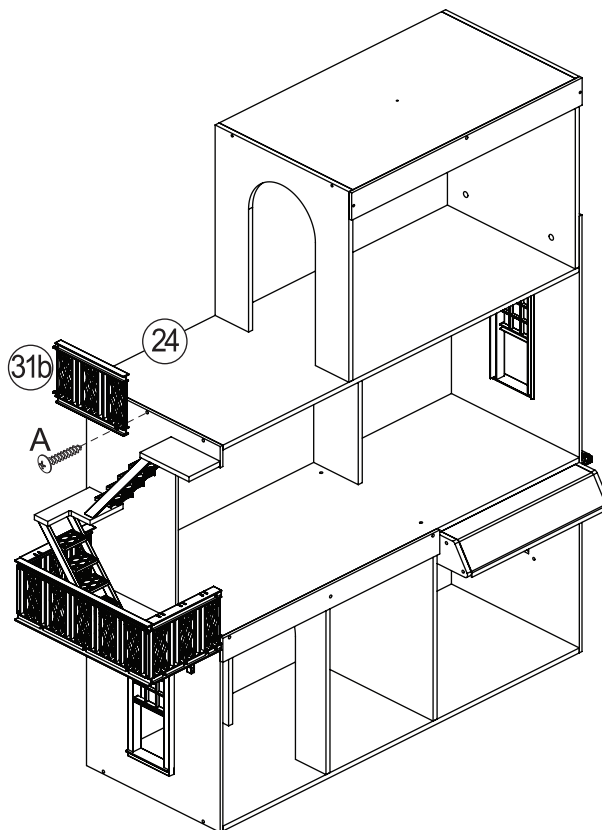
35



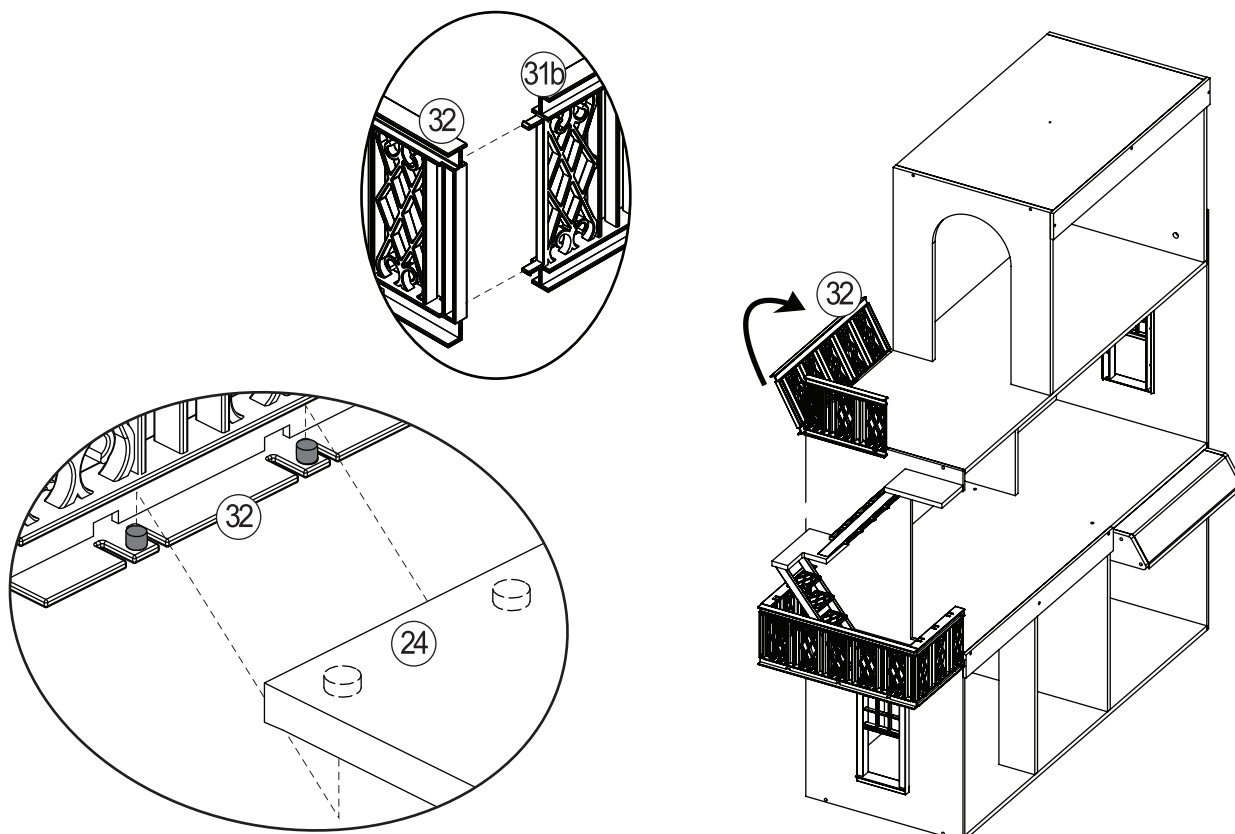
36



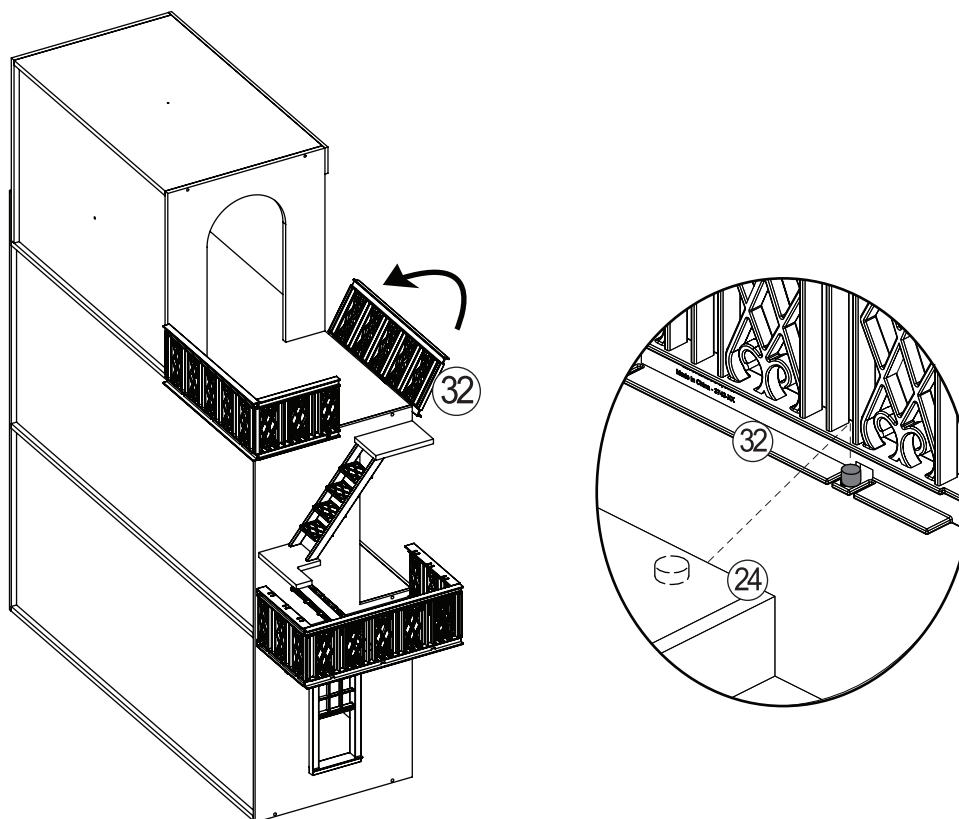
37



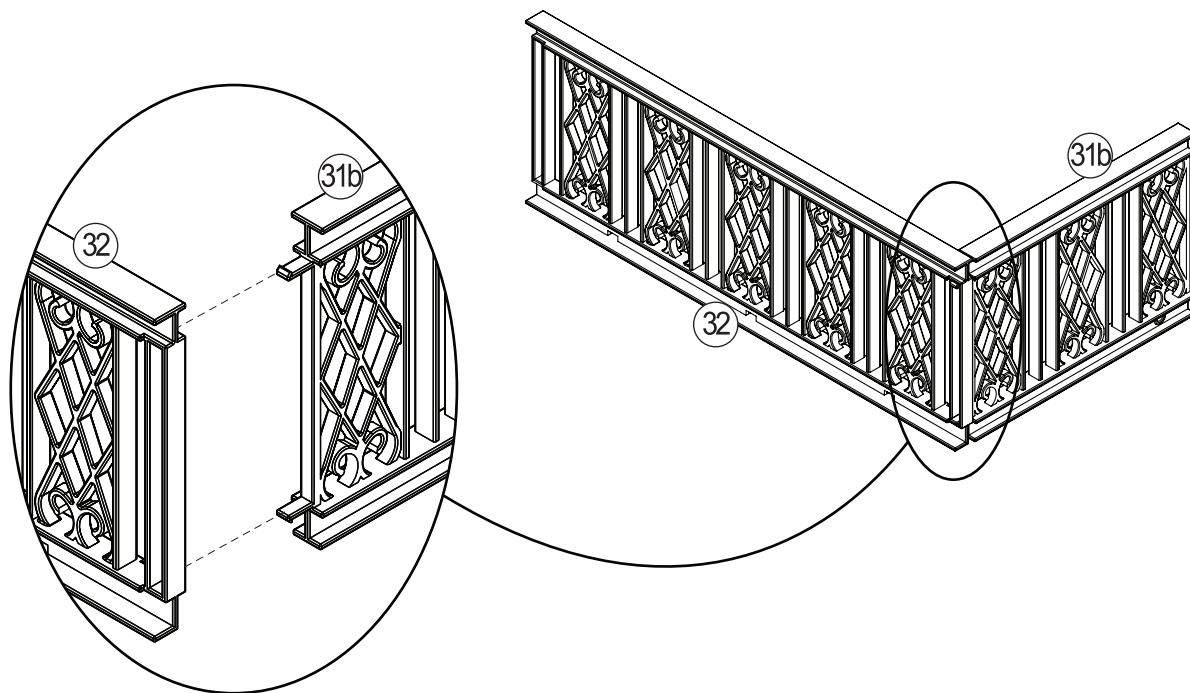
38



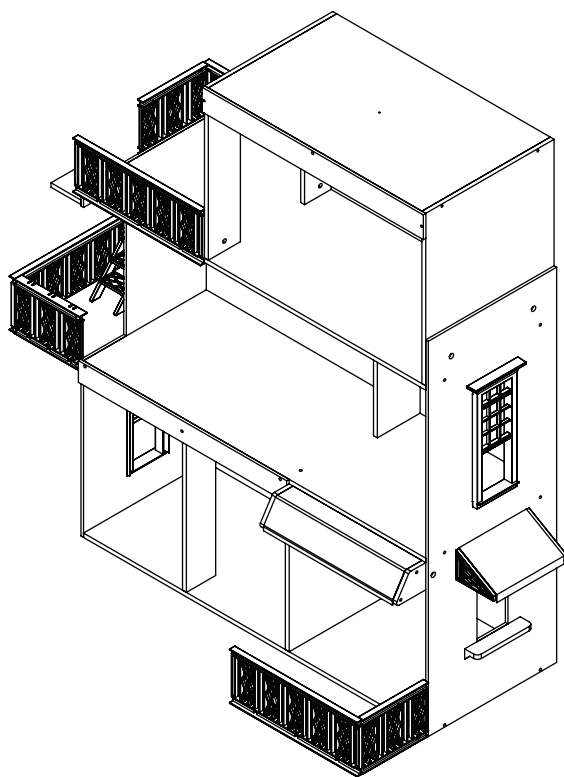
39



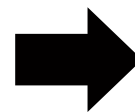
40



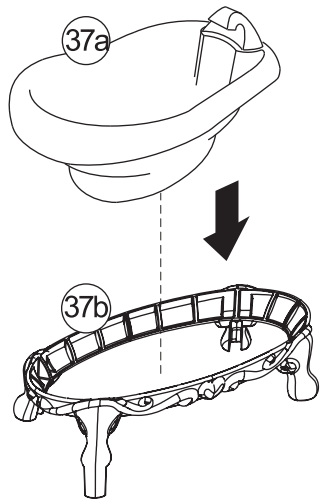
41



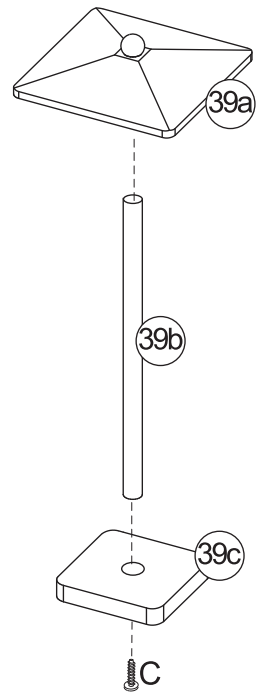
continue/ accessory assembly
continuer/ assemblage d'accessoires
continuar / montaje de accesorios
weiter/ Zubehörmontage
continua/ montaggio accessori



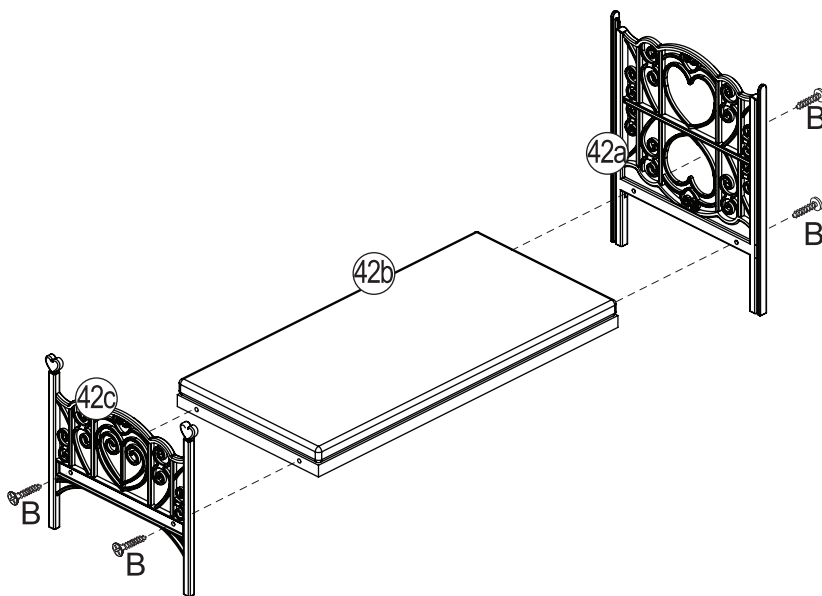
42



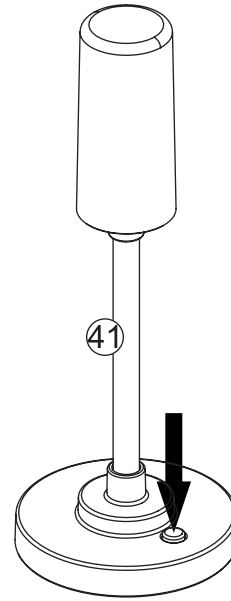
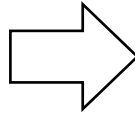
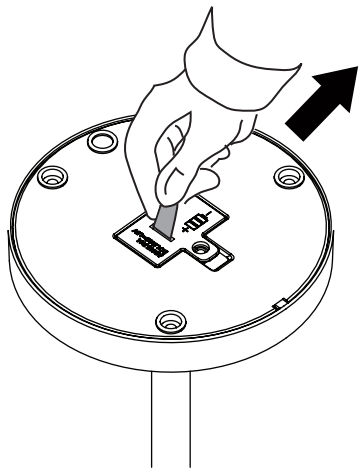
43



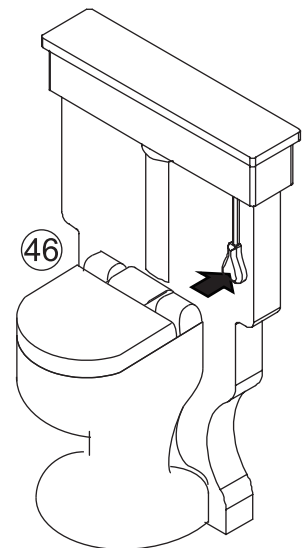
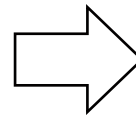
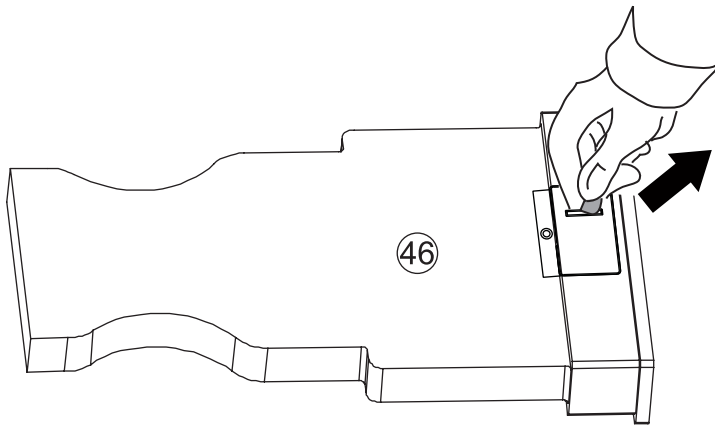
44



45

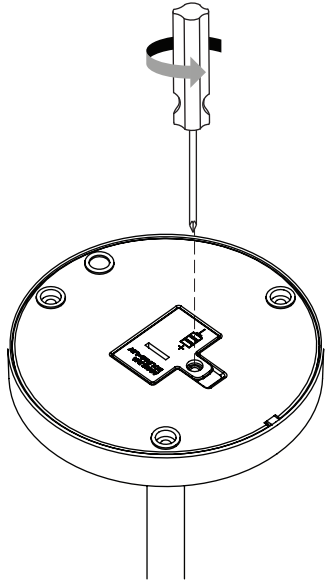


46

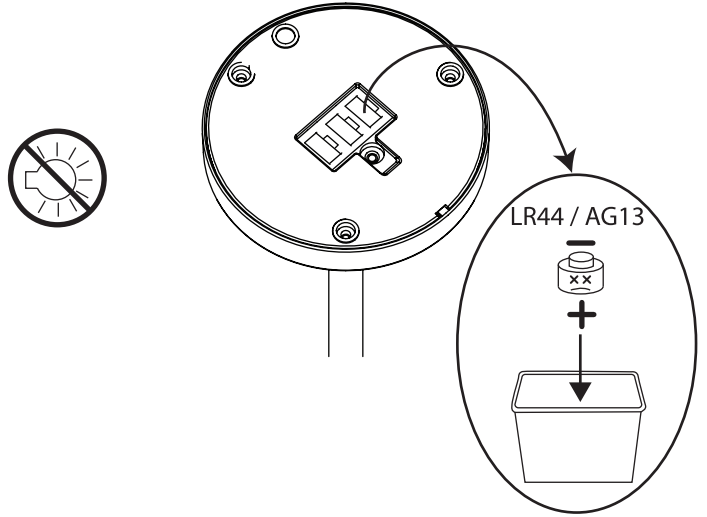


Battery Replacement Guide
Guide de remplacement de batterie
Guía para cambiar las baterías
Anleitung zum Ersetzen der Batterien
Guida per sostituire la batteria

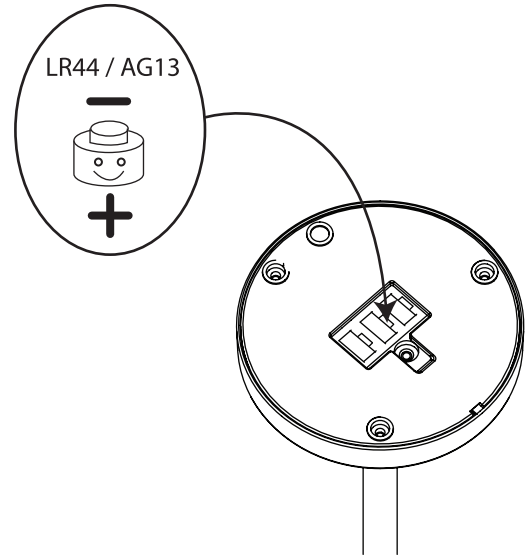
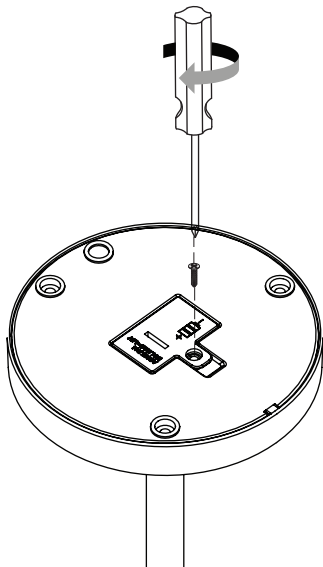
A1



A2

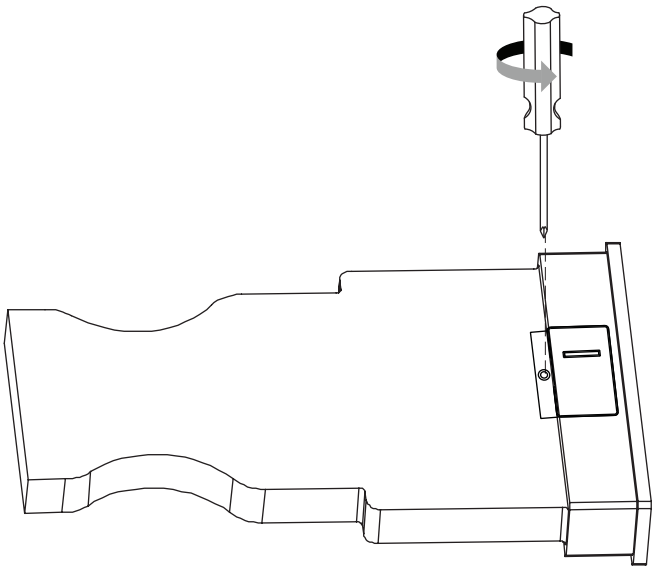


A3

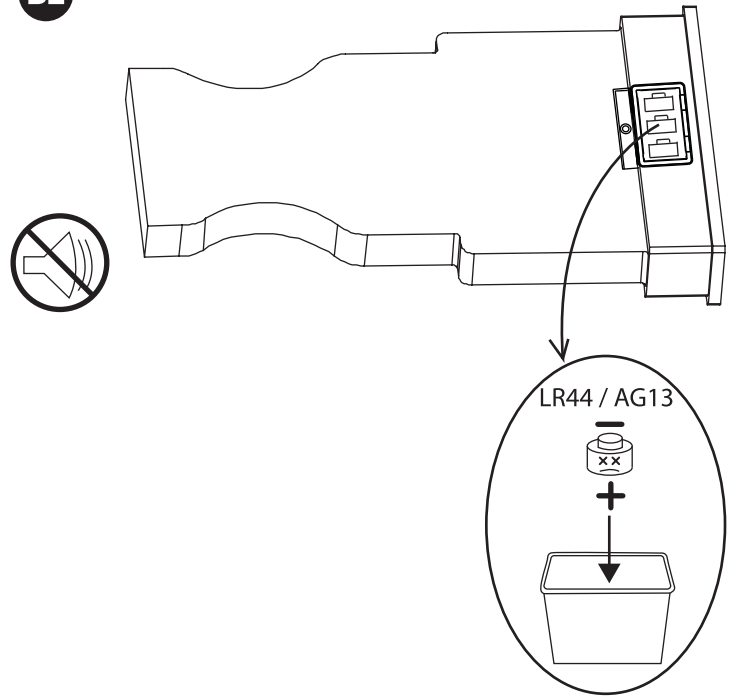


Battery Replacement Guide
Guide de remplacement de batterie
Guía para cambiar las baterías
Anleitung zum Ersetzen der Batterien
Guida per sostituire la batteria

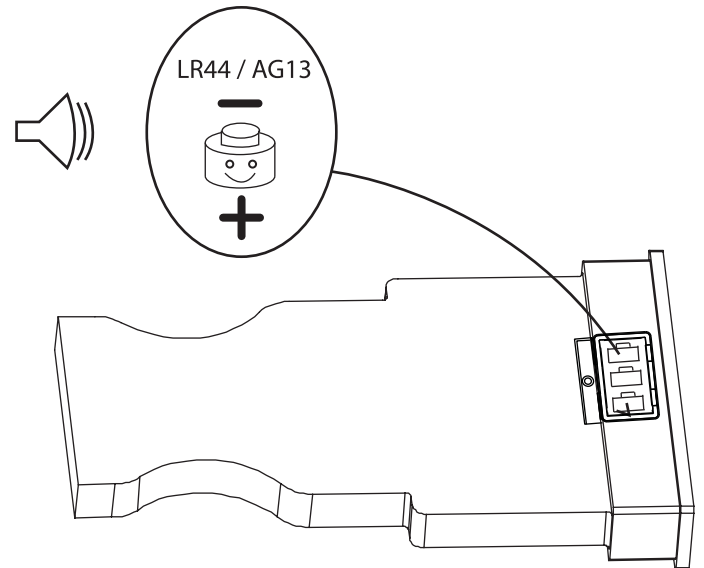
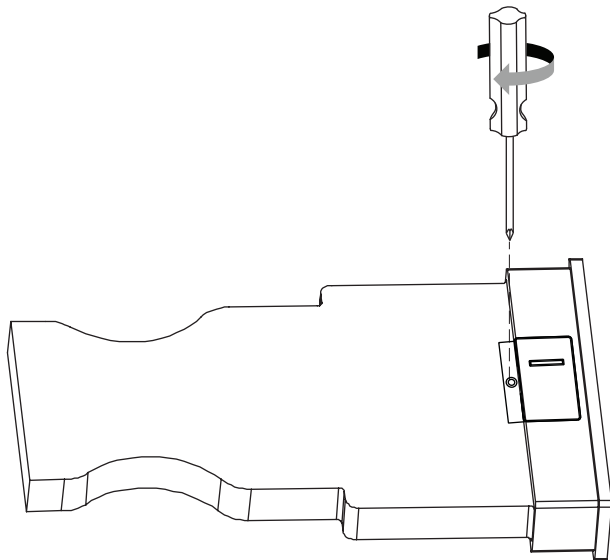
B1



B2

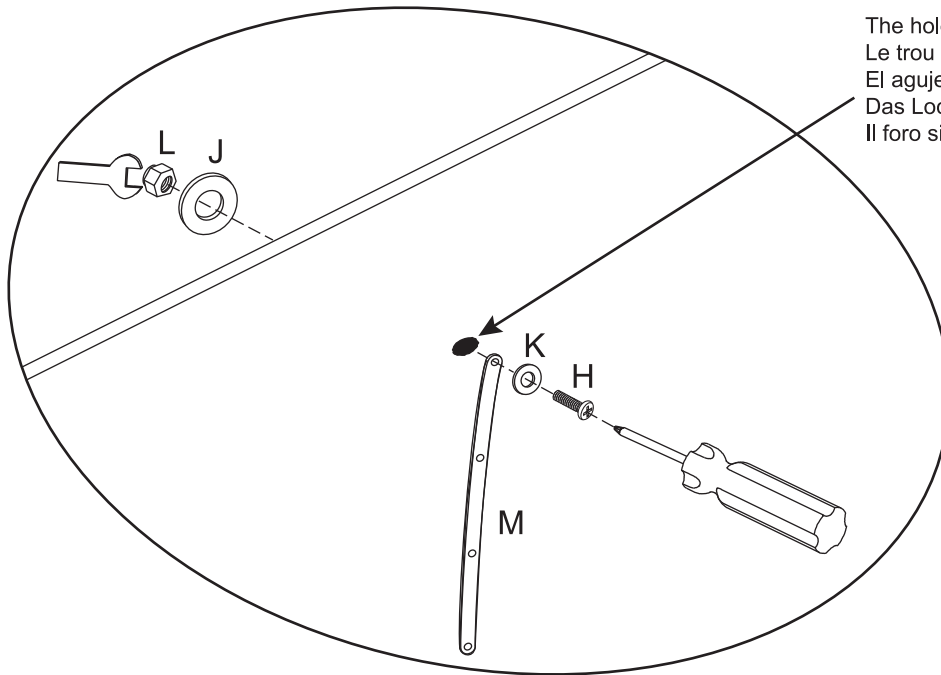


B3



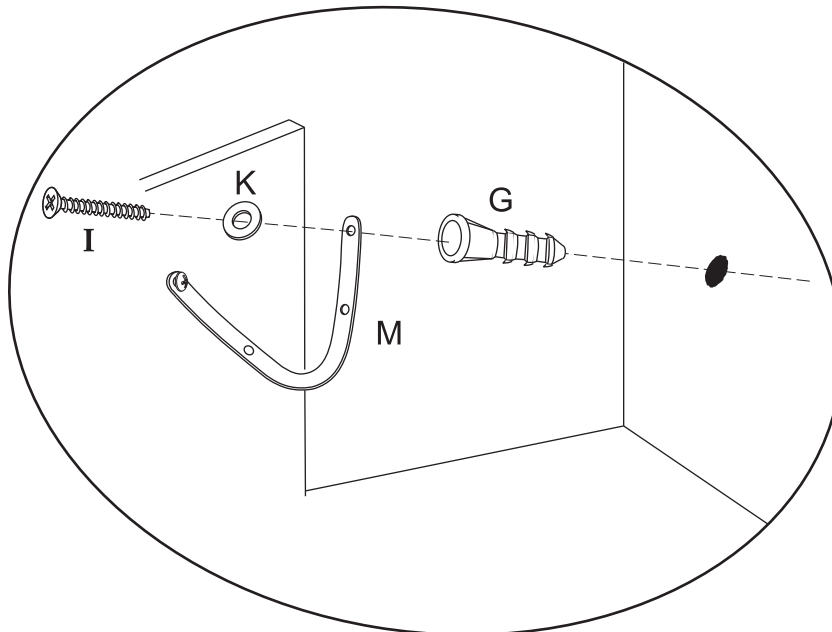
Wall Anchor
 Dispositif d'ancrage au mur
 Anclaje de Pared
 Wandanker
 Fissaggio a parete

C1



The hole is located on the back panel
 Le trou est situé sur le panneau arrière
 El agujero se encuentra en el panel trasero
 Das Loch befindet sich auf der Rückseite
 Il foro si trova sul pannello posteriore

C2



- ⚠ WARNING:**
 Do not install on a wall where items can fall off and injure a child.
- ⚠ AVERTISSEMENT:**
 Ne pas installer sur un mur duquel d'autres objets risquent de tomber et blesser un enfant. A monter par un adulte.
- ⚠ ADVERTENCIA:**
 No instale en una pared donde otros artículos se puedan caer y lastimar a un niño.

- ⚠ VORSICHT:**
 Bitte nicht an einer Wand anbringen, wo Dinge herunterfallen und Kinder verletzen könnten.
- ⚠ AVVERTENZA:**
 Non installare su un muro da cui gli articoli possono cadere e ferire il bambino.