

Riobel



Installation guide for bath faucet Guide d'installation pour robinet de bain



TORONTO

11, Cidermill ave. Unit 5
Concord (Ontario)
L4K 4B6
Tel.: 905-760-9009
1-888-287-5354
Fax: 905-760-1292
info@riobel.ca

UNITED STATES

Tel.: 1-866-473-8442
Fax: 1-866-909-8442

MONTRÉAL

820, rue Nobel
St-Jérôme (Québec)
J7Z 7A3
Tél. : 450-432-0442
1-866-473-8442
Télec. : 450-432-1095
www.riobel.ca

We thank you for choosing a **Riobel** product. It's a top quality product, made to last and keep its original look for a very long time. Before starting with the installation, please take a few minutes to read the instructions in this booklet. We suggest that you keep the booklet for future referral or in case of any problem.

Warranty

Before proceeding to the installation, it is very important to ensure that the interior of the water pipes is clean. Look for calcareous residue, sand, solder or any other particles.

This **Riobel** product includes a Limited lifetime warranty on the finish and all working parts and is guaranteed from the initial purchase date against all manufacturing defects. The warranty offered on our products will be honored only if the installation is made by a certified master plumber. The warranty does not cover:

- installation or removal charges;
- normal wear of the components;
- units that have not been installed according to the manufacturer's instructions and in conformity with the rules, codes and laws currently governing plumbing installation;
- all problems resulting of improper care or use of inappropriate cleaning products. Do not use acid detergents, abrasive sponges, metallic pads, alcohol-based detergents, disinfectants or other solvents;
- damage caused by hard water, calcareous deposits or sediments.

In case of any problem, the defective parts must be returned correctly packaged with the original proof of purchase to your original retailer. Only **Riobel inc.** can authorize the replacement of a defective product; or if not available, the replacement by a similar part or product. This warranty is applicable to the original buyer as long as he owns the property, with proof of purchase and it is not transferable. This warranty does not cover any labor costs and/or any damages caused during the installation, the repair or the replacement, nor accidental or collateral damages. **Riobel inc.** does not offer warranty on their products as for merchant value specific warranty of any particular use, explicit or implicit statutory or tacit other than foreseen above.

Technical information is subject to change without notice.

Nous vous remercions d'avoir choisi un produit **Riobel**. Il s'agit d'un produit de haute qualité, conçu pour durer et garder son aspect original. Nous vous invitons, avant de procéder à l'installation, à lire attentivement ce guide. Nous vous suggérons aussi de le conserver comme référence pour un besoin futur ou dans le cas d'éventuelles réclamations.

Garantie

Avant de procéder au montage, il est indispensable de s'assurer de la propreté de l'intérieur des tubes d'arrivée d'eau et de l'absence de calcaire, de sable ou autres particules.

La robinetterie **Riobel** que vous venez d'acquérir possède une garantie à VIE limitée sur les pièces et la finition à partir de la date d'achat contre tout vice de fabrication. La garantie offerte sur nos produits ne sera honorée que si l'installation est effectuée par un maître plombier certifié. La garantie ne couvre pas :

- les frais d'installation ou de désinstallation ;
- l'usure normale des composantes ;
- l'unité qui n'a pas été installée selon les instructions du manufacturier et qui ne respecte pas les codes et les lois en vigueur régissant un tel travail ;
- les problèmes résultant d'un mauvais entretien ou de utilisation de produits d'entretien inadéquats. Ne pas utiliser les détergents acides, les éponges abrasives, les tampons métalliques, les détersifs à base d'alcool, les désinfectants ou autres solvants ;
- les dommages causés par des eaux dures, des dépôts de calcaires ou de sédiments.

En cas de problèmes, il est impératif de retourner la pièce correctement emballée ainsi que la preuve d'achat à votre détaillant initial. Seul **Riobel inc.** est habilité à décider du remplacement des pièces reconnues défectueuses par un produit identique ou comparable, si non disponible. La garantie s'applique à l'acheteur original, avec preuve d'achat, aussi longtemps qu'il sera propriétaire de la maison et n'est pas transférable. Cette garantie ne couvre pas les frais de main-d'œuvre engagés et/ou les dommages survenus lors de l'installation, la réparation ou le remplacement, ni les dommages accidentels ou indirects. **Riobel inc.** n'accorde, pour ses produits, aucune garantie de valeur marchande, aucune garantie spécifique pour un usage particulier, ni aucune garantie expresse ou implicite, tacite ou statuaire autre que celle prévue ci-dessus.

Sous réserve de modifications techniques sans préavis.

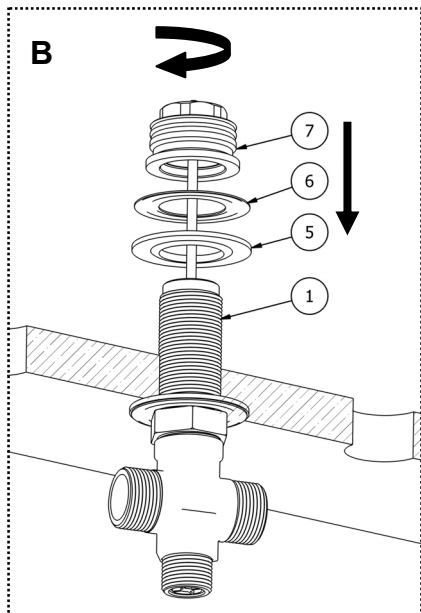
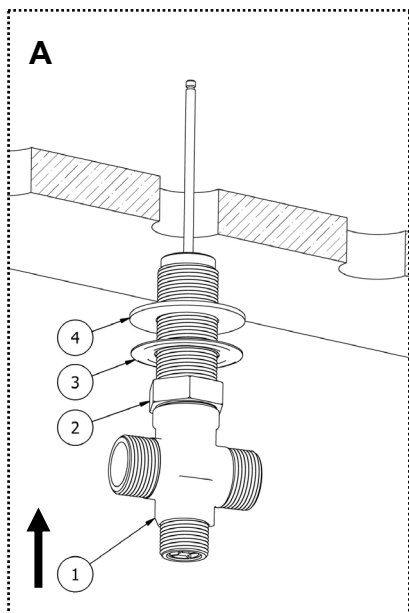
Rough installation for 4 pieces deck mount faucet.
Installation du brute pour robinet de bain 4 morceaux

Diverter Installation:

- A. Screw all the way down the diverter (1) the nut (2) and insert a metallic washer (3) and a gasket (4). From underneath the deck insert the diverter (1) into the hole.
- B. Above the deck, insert a gasket (5), a metallic washer (6) and screw on the top nut completely to a stop(7).

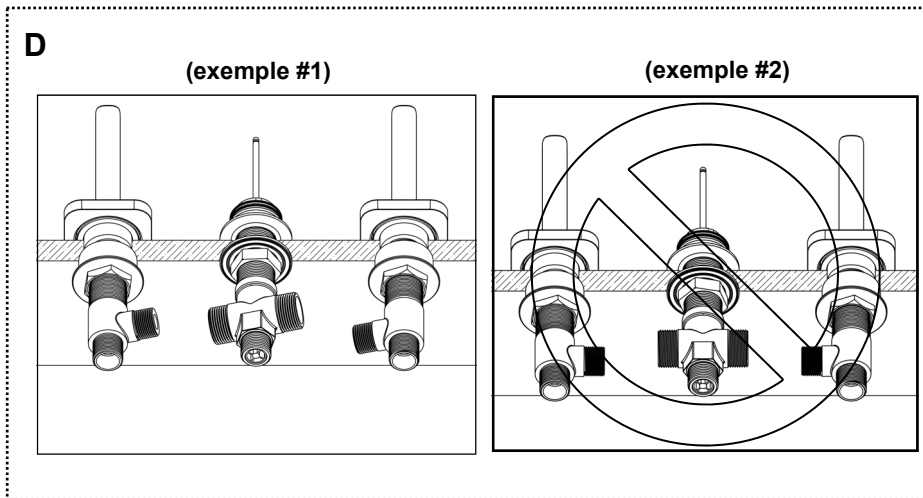
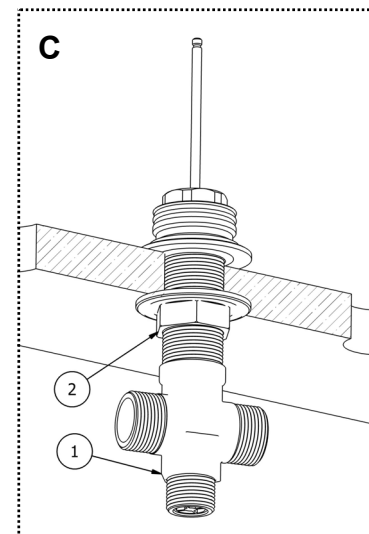
Installation du déviateur:

- A. Visser jusqu'au bout l'écrou (2) sur le déviateur (1) et insérer une anneau métallique (3) ainsi qu'un joint d'étanchéité (4). Insérer le déviateur (1) dans le trou.
- B. Par-dessus le plan de travail, insérer un joint d'étanchéité (5), une rondelle métallique (6) et visser l'écrou supérieur (7) jusqu'au bout.



- C. Screw nut (2) and lightly hand tight.
- D. Position the diverter (1) so the connections are offset (example #1) they should not be facing each other (example #2) Complete the installation by tightening the nut (2).

- C. Visser la noix (2) et serrer légèrement à la main.
- D. Positionner le déviateur (1) de façon à ce que les connections soit décaler (exemple #1) elle ne doivent pas se retrouve pas face à face (exemple #2) Serrer l'écrou (2) pour finaliser l'assemblage.

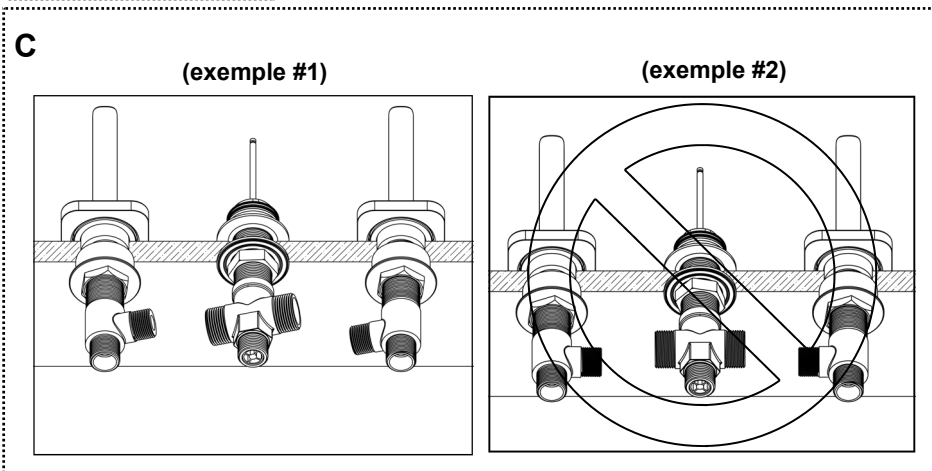
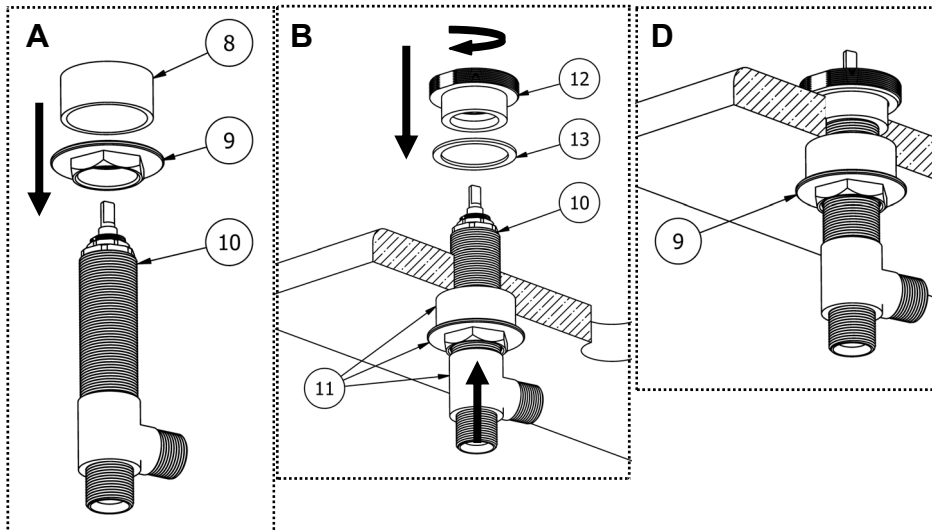


Spindle Installation:

- A. Screw the nut (9) all the way onto the spindle (10) then insert the retainer (8).
- B. From underneath the deck insert the assembly (11) into the hole then on top insert the gasket (13) and screw the nut (12) all the way down.
- C. Position the spindle (10) so the connections are offset (example #1) they should not be facing each other (example # 2).
- D. Tight the nut (9) maintaining the spindle in position.

Installation des pivots:

- A. Visser la noix (9) sur le pivot (10) jusqu'au bout et insérer l'adaptateur (8).
- B. Insérer l'assemblage (11) dans le trou et par-dessus le plan de travail, insérer le joint d'étanchéité (13) et visser la noix (12) jusqu'au bout.
- C. Positionner le pivot (10) de façon à ce que sa connexion soit décaler (exemple #1) elles ne doivent pas être face a face (exemple # 2).
- D. Serrer la noix (9) en maintenant la position du pivot.

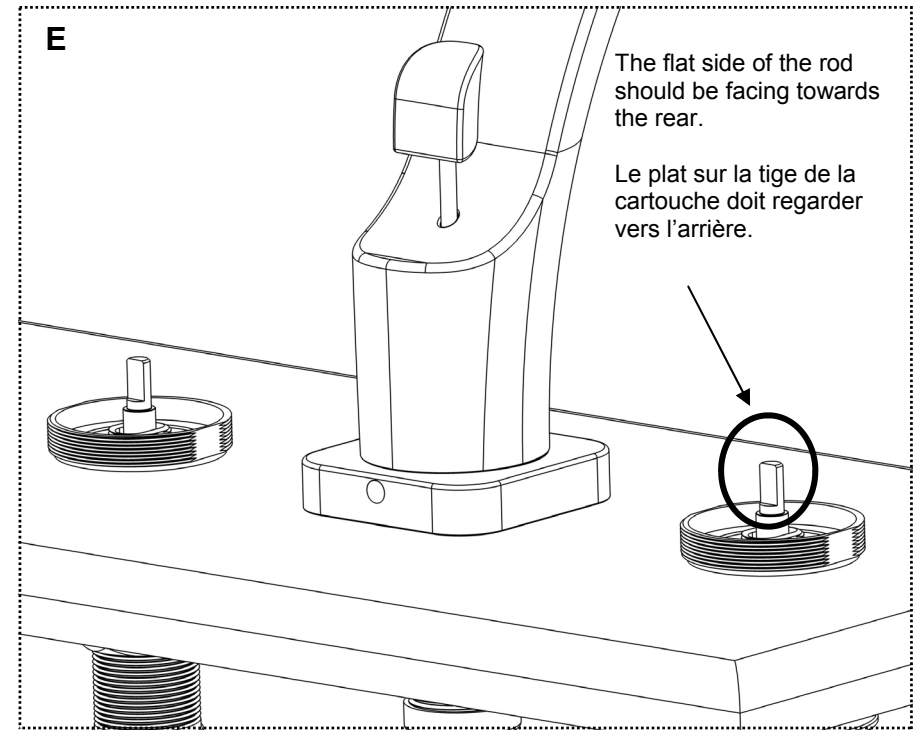


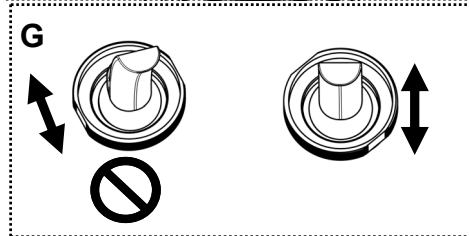
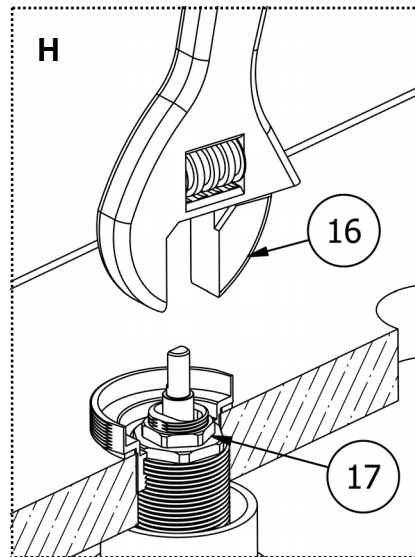
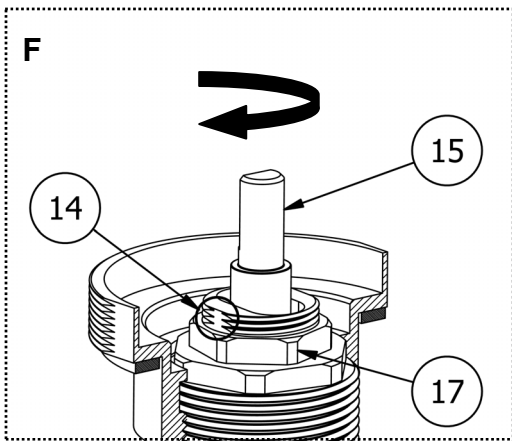
Spindles Installation—cartridges alignment:

- E. The cartridges should be aligned in a way that the flat side of the rods are facing rear.
- F. Adjust the position of the rod (15) using an adjustable wrench (16). Use the flat side (14) to grip and rotate the cartridge.
- G. Verify that the cartridge is moving back to forth.
- H. Fix the cartridge in place by tightening the lock nut (17) using an adjustable wrench (16).

Installation des pivots—alignement des cartouches:

- E. Les cartouches doivent être aligner de façon à ce que les plat sur les tiges regarde vers l'arrière du robinet.
- F. Ajuster la position de la cartouche (15) en utilisant une clé ajustable (16). Utiliser les parties plates (14) comme prise pour faire pivoter la cartouche.
- G. Vérifier que le mouvement de la cartouche est bien de l'avant vers l'arrière
- H. Fixer la position de la cartouche en serrant la noix de blocage (17) à l'aide d'une clé ajustable (16).



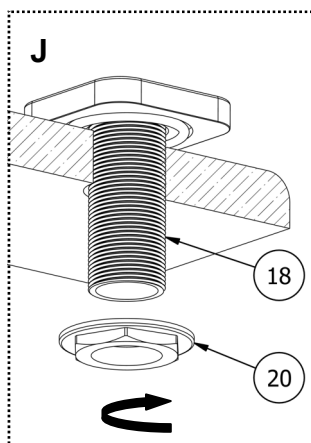
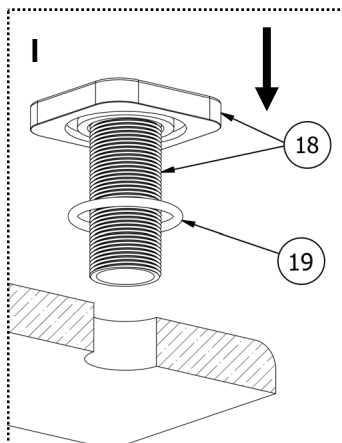


Hand shower base installation:

- I. Insert the o-ring (19) into the base of the hand shower decorative flange (18) and slide the assembly into the hole.
- J. Onto the threaded rod of the hand shower base (18), screw the deck flange nut (20) to fix the assembly to the desired position

Installation de la base de douchette:

- I. insérer sur la base décorative de la douchette (18) le joint torique (19) et glisser l'assemblage dans le trou.
- J. Sur le tube fileté de la base de douchette (18), visser la noix (20) pour fixer l'assemblage à la position désirée.



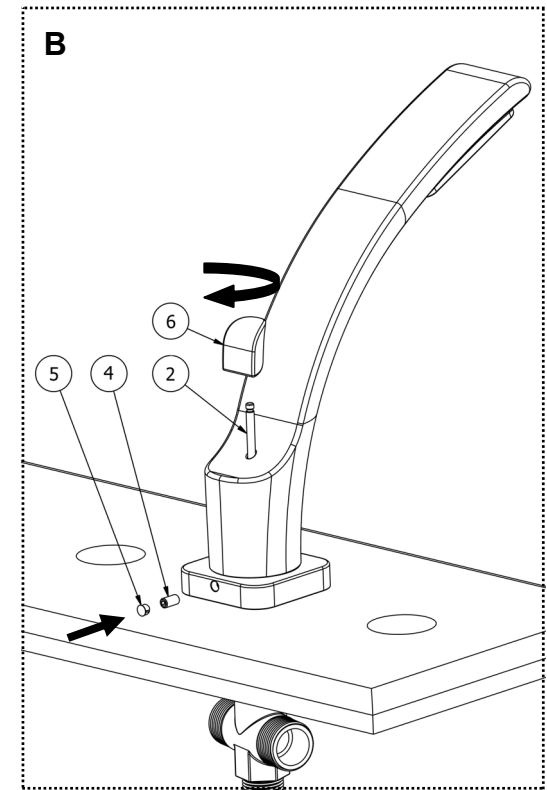
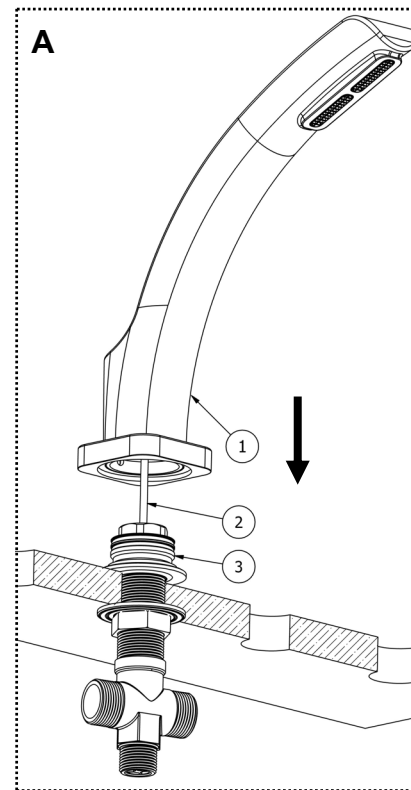
Trim installation / Installation de la finition

Spout installation:

- A. Insert the spout (1) onto the top nut of the diverter (3) making sure to slide the diverter rod (2) into the provided hole on the spout.
- B. Align the spout and set it in place using the set screw (4). Insert the screw cap (5) et screw the lever (6) onto the rod.

Installation du bec:

- A. Insérer le bec (1) sur l'écrou supérieur du déviateur (3) en prenant soin de glisser la tige (2) dans le trou du bec prévu à cet effet.
- B. Aligner le bec et serrer celui-ci en place à l'aide de la vis de serrage (4). Insérer le cache vis (5) et visser le levier (6) sur la tige.

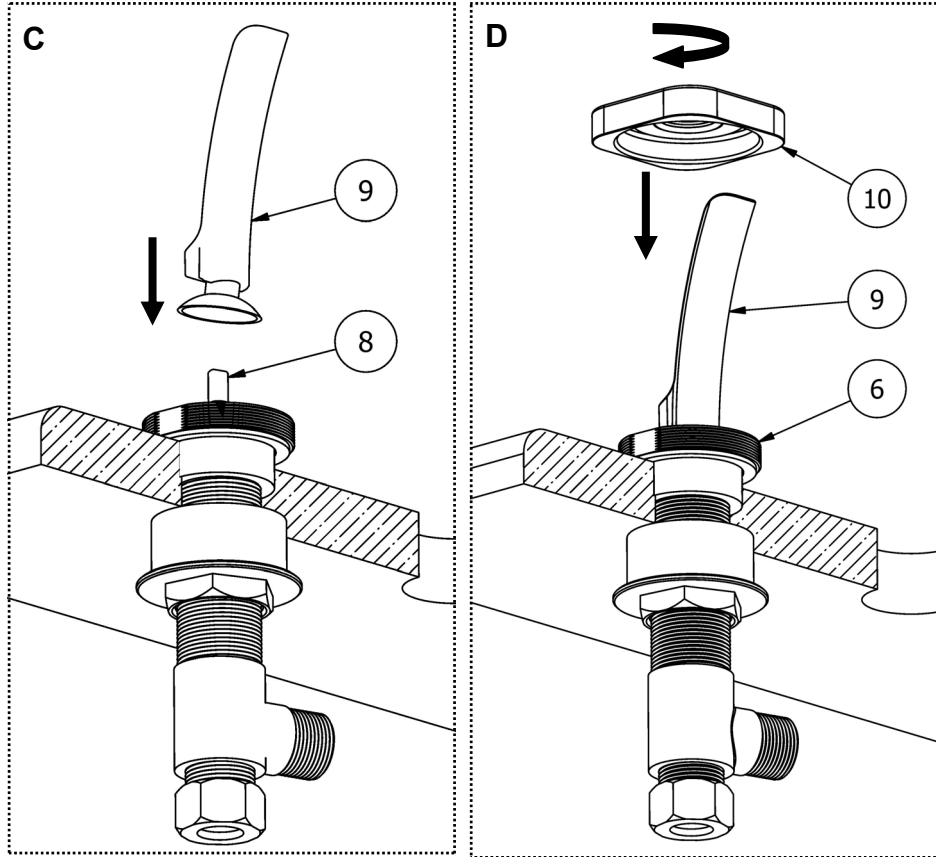


Handles Installation:

- A. Insert the handle (9) over the cartridge rod (8).
- B. Insert the handle base (10) over the handle (9) and screw all the way onto the nut (6) (apply a slight pressure on the handle to help the rotating process of the handle base) and adjusts the handle base (10) to the required position by tightening or un-tightening it.

Installation des poignées:

- C. Insérer la poignée (9) sur la tige de la cartouche (8).
- D. Insérer la base de poignée (10) sur la poignée (9) et visser celle-ci sur la noix (6) jusqu'au bout (appliquer une légère pression sur la poignée pour faciliter le vissage de la base de poignée) et ajuster la base de poignée (10) à la position désirée en vissant ou dévissant celle-ci.

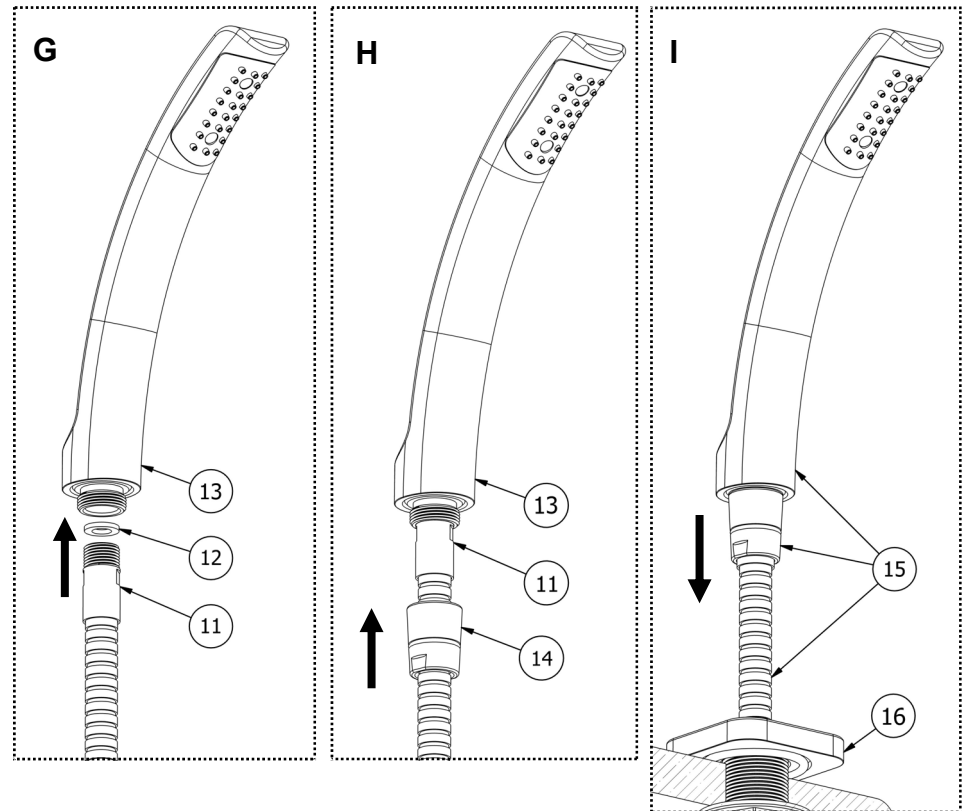


Hand shower installation:

- G. In the hand shower connection (13), insert a gasket (12) and screw on the hose (11).
- H. On the hose (11), insert the decorative sleeve (14) and screw this one onto the hand shower (13).
- I. Slide the hand shower assembly (15) into the base (16).

Installation de la douchette:

- G. Dans la connexion de la douchette (13), insérer le joint d'étanchéité (12) et visser le boyau (11).
- H. Sur le boyau (11), insérer la bague décorative (14) puis visser celle-ci sur la douchette (13).
- I. Glisser l'assemblage de la douchette (15) dans la base (16).

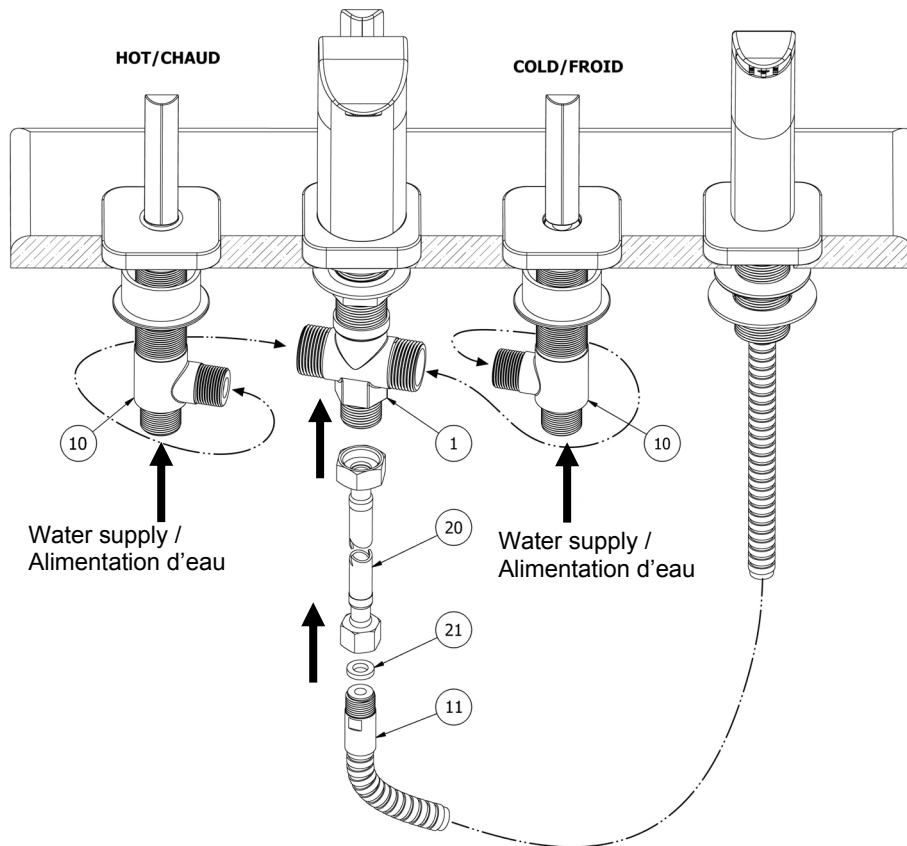


Water supply hook up

- 1) Hook up the spindles (10) to the diverter (1) using the provided flexible hoses.
- 2) Hook up the flexible hose (20) to the diverter (1).
- 3) Insert the gasket (21) into the flexible hose (20) and screw on the hand shower hose (11).
- 4) Hook up the water supply to the spindles (10).
- 5) Perform a leak check on all connections.

Branchement des alimentations d'eau

- 1) Effectuer le branchement des pivot (10) au déviateur (1) en utilisant les tuyaux flexible fournis.
- 2) Brancher le tuyau flexible (20) au déviateur (1).
- 3) Insérer un joint d'étanchéité (21) dans le tuyau flexible (20) et y visser le boyau de la douche (11).
- 4) Brancher les alimentations d'eau sur les pivots (10).
- 5) Faire une vérification des jonctions pour détecter toute fuite.



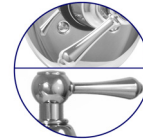
FEATURES AND BENEFITS | CARACTÉRISTIQUES ET AVANTAGES



INTERTEK approvals for the standards; CSA B125, ASME and NSF 61. Certified; CMR248



Approbation INTERTEK selon les normes; CSA B125, ASME et NSF 61. Certifié; CMR248



Pressure balance and thermostatic valves handles match lavatory and tub faucets (handles); this ensures a perfectly harmonious bathroom.

Les poignées des valves à pression équilibrée et thermostatique sont combinées à celle du robinet de lavabo et de la baignoire; ce qui assure une salle de bain parfaitement agencée.



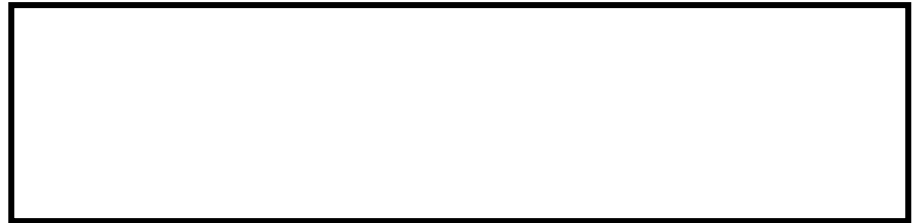
Chrome, Brushed Nickel (PVD), Polished Nickel (PVD), Night Brushed (PVD) and Gold (PVD); covered by our lifetime warranty.

Chrome, Nickel Brossé (PVS), Nickel Poli (PVS), Nuit Brossée (PVS) et Or (PVS); Tous garantis à vie.



German ceramic cartridge; offers smooth handling and lifetime warranty.

Cartouches céramique allemandes; sans friction et garanties à vie.



Designed, engineered and inspected by / Conçu, développé et inspecté par



ST-JÉRÔME (QUÉBEC) CANADA

TORONTO

11, Cidermill ave. Unit 5
Concord, Ontario
L4K 4B6
Tel. : 905-760-9009
1-888-287-5354
Fax : 905-760-1292

Info@riobel.ca

UNITED STATES

Tel.: 1-866-473-8442
Fax: 1-866-909-8442
www.riobel.ca

MONTRÉAL

820, rue Nobel
St-Jérôme, Québec
J7Z 7A3
Tél. : 450-432-0442
1-866-473-8442
Télé. : 450-432-1095

www.riobel.ca