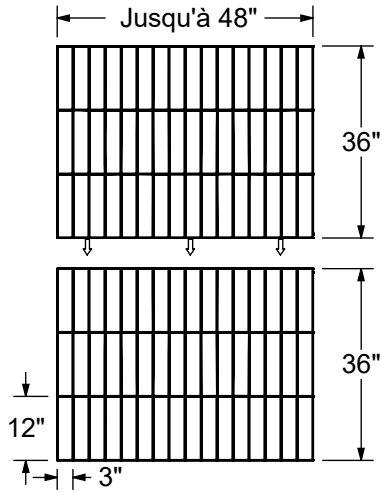
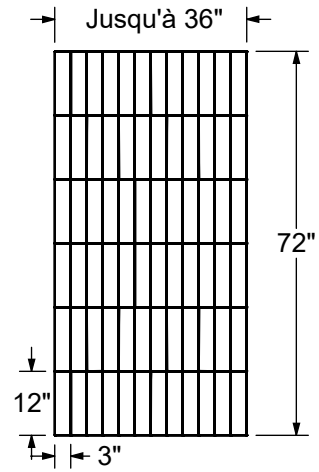


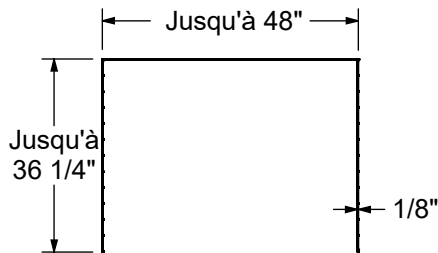
MUR ARRIÈRE



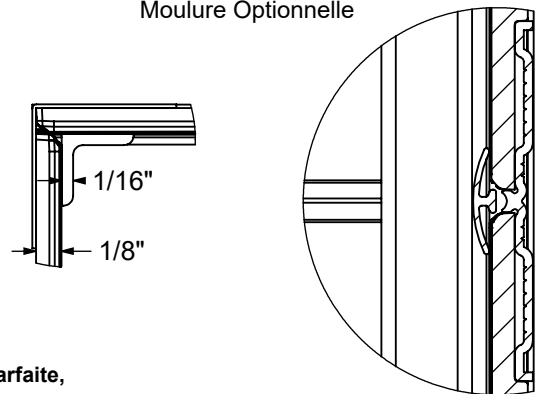
MUR DE CÔTÉ



VUE DE DESSUS (ASSEMBLÉ)



DETAIL (ASSEMBLÉ) Moulure Optionnelle



Toutes ces dimensions sont approximatives. Afin d'assurer une installation parfaite, les dimensions de la structure doivent être vérifiées à partir de l'unité.