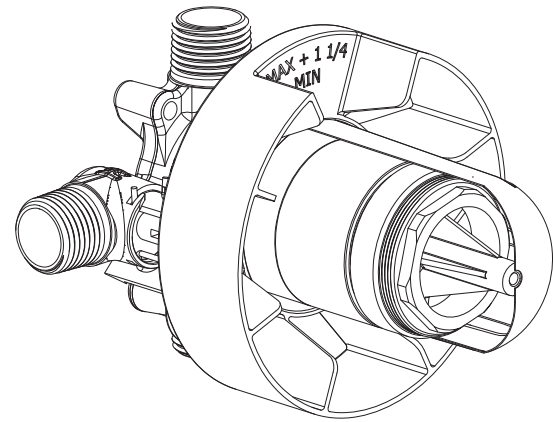


Riobel

Installation guide / Guide d'installation / Guía de instalación



Before beginning the installation:

Read all instructions.
Purge the water supply system before connecting it to the faucet.

Avant de commencer l'installation:

Lire toutes les instructions.
Purger votre système d'alimentation d'eau avant d'effectuer le branchement au robinet.

Antes de iniciar la instalación:

Lea todas las instrucciones.
Es necesario purgar previamente su sistema de alimentación de agua para efectuar la conexión del grifo.

Tools and equipment required / Outils et matériel requis / Herramientas y material requerido para instalación:



WHITE
BLANC
BLANCO

For warranty or additional information, contact:

Pour renseignements sur la garantie ou autre information :
Para saber más sobre la garantía u obtener información adicional:

U.S.A. housefrohl.com/support
CANADA housefrohl.ca/support

**STANDARD WALL
MUR STANDARD
PARED ESTÁNDAR**

FINISHED WALL
MUR FINI
PARED TERMINADA

* WALL REINFORCEMENT SUPPORT
SUPPORT DE BOIS MURAL
REFUERZO DE SOPORTE DE PARED

Ø3 7/8
[100mm]

TEMPLATE
GABARIT
PLANTILLA

2 to 3 1/4
[50 mm to 82 mm]

WALL REINFORCEMENT SUPPORT
* SUPPORT DE BOIS MURAL
REFUERZO DE SOPORTE DE PARED

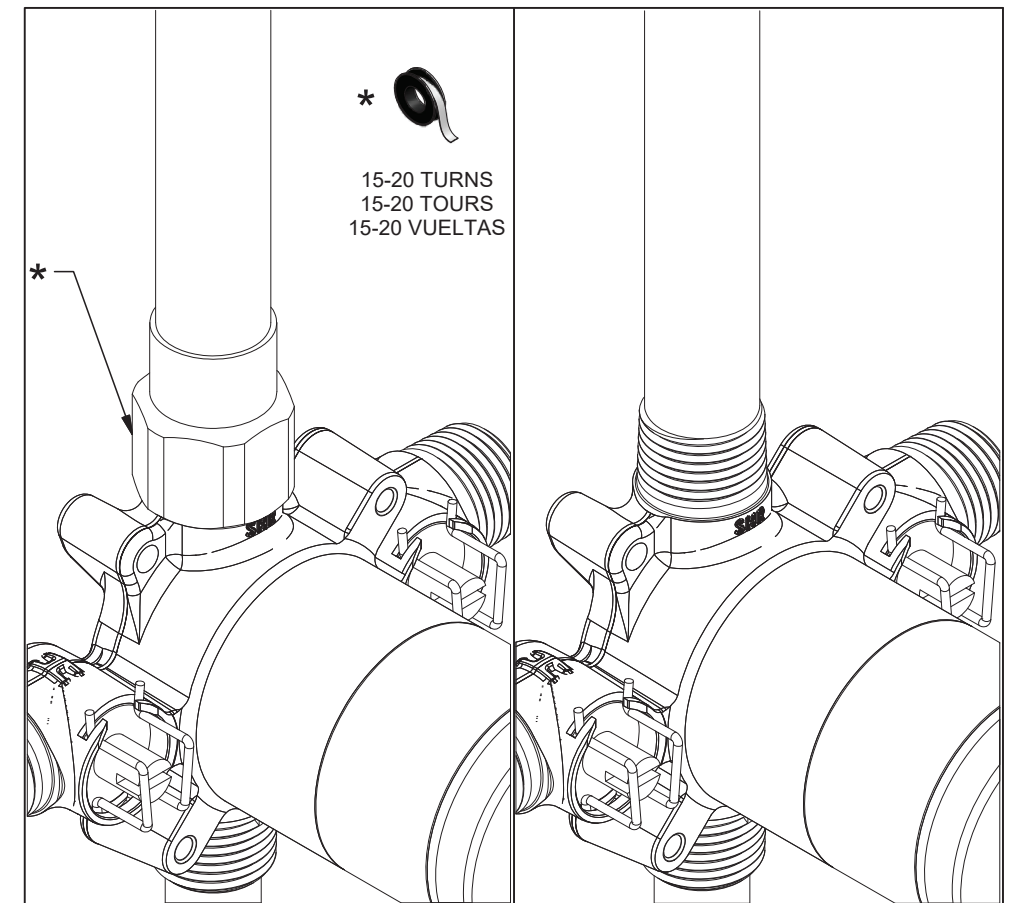
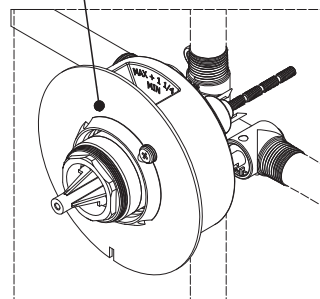
**ACRYLIC WALL
MUR EN ACRYLIQUE
PARED DE ACRÍLICO**

ACRYLIC WALL
MUR EN ACRYLIQUE
PARED DE ACRÍLICO

BACK PLATE FOR TRIM
PLAQUE D'ASSEMBLAGE DE LA FINITION
PLACA PARA EL MONTAJE DE ACABADO

Ø3 1/2
[89 mm]

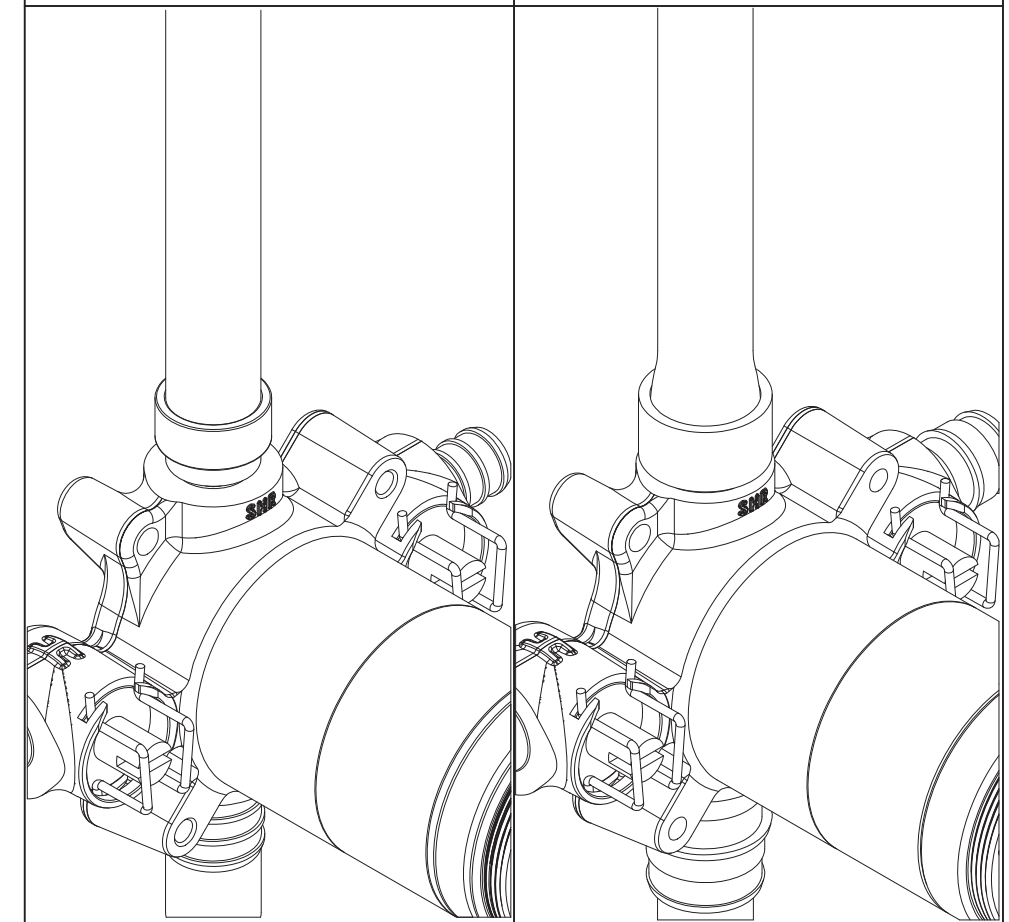
TEMPLATE
GABARIT
PLANTILLA



* O-RING
15-20 TURNS
15-20 TOURS
15-20 VUELTAS

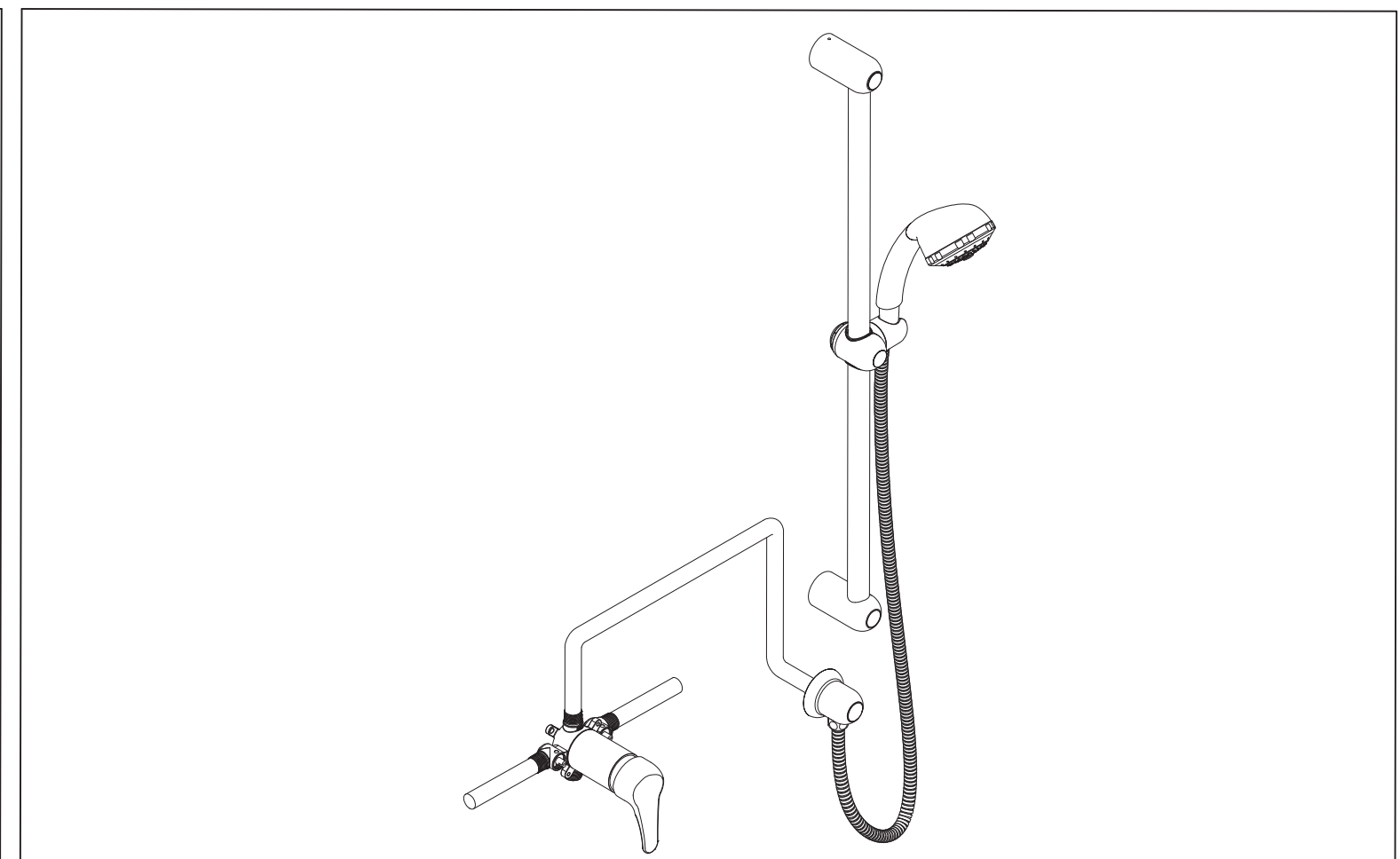
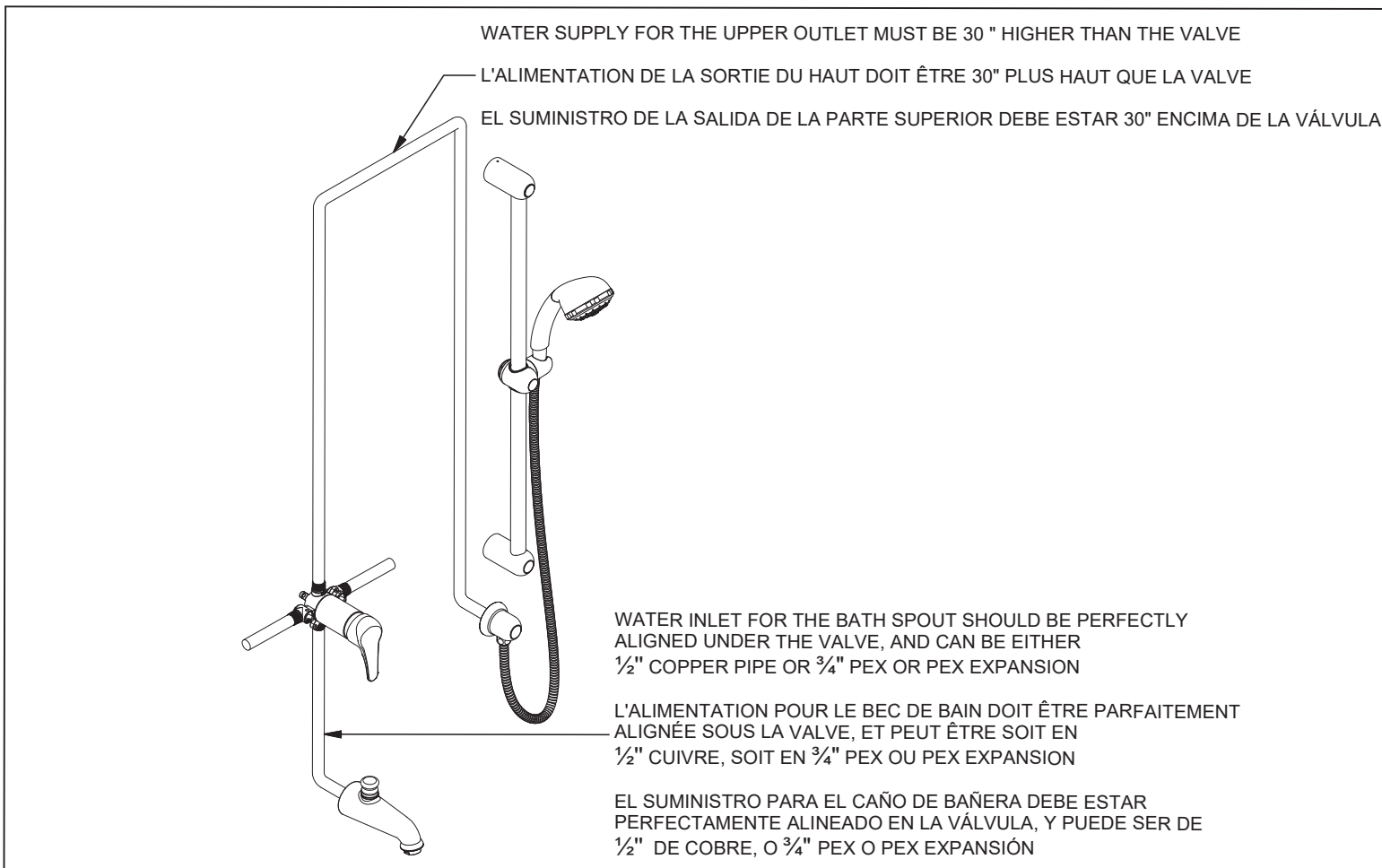
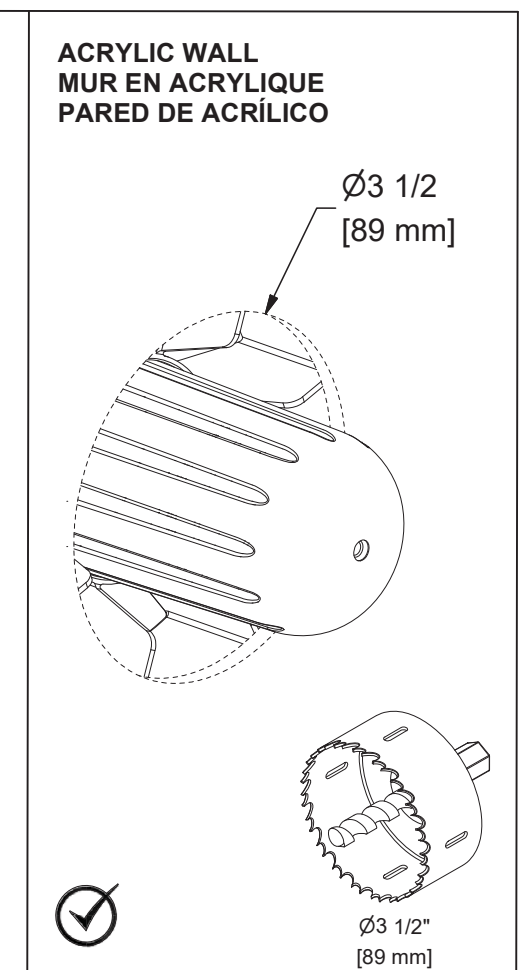
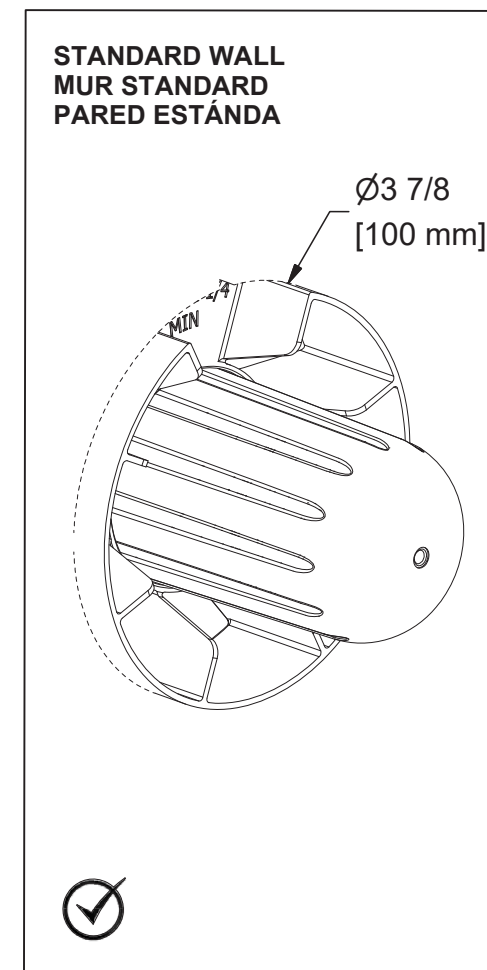
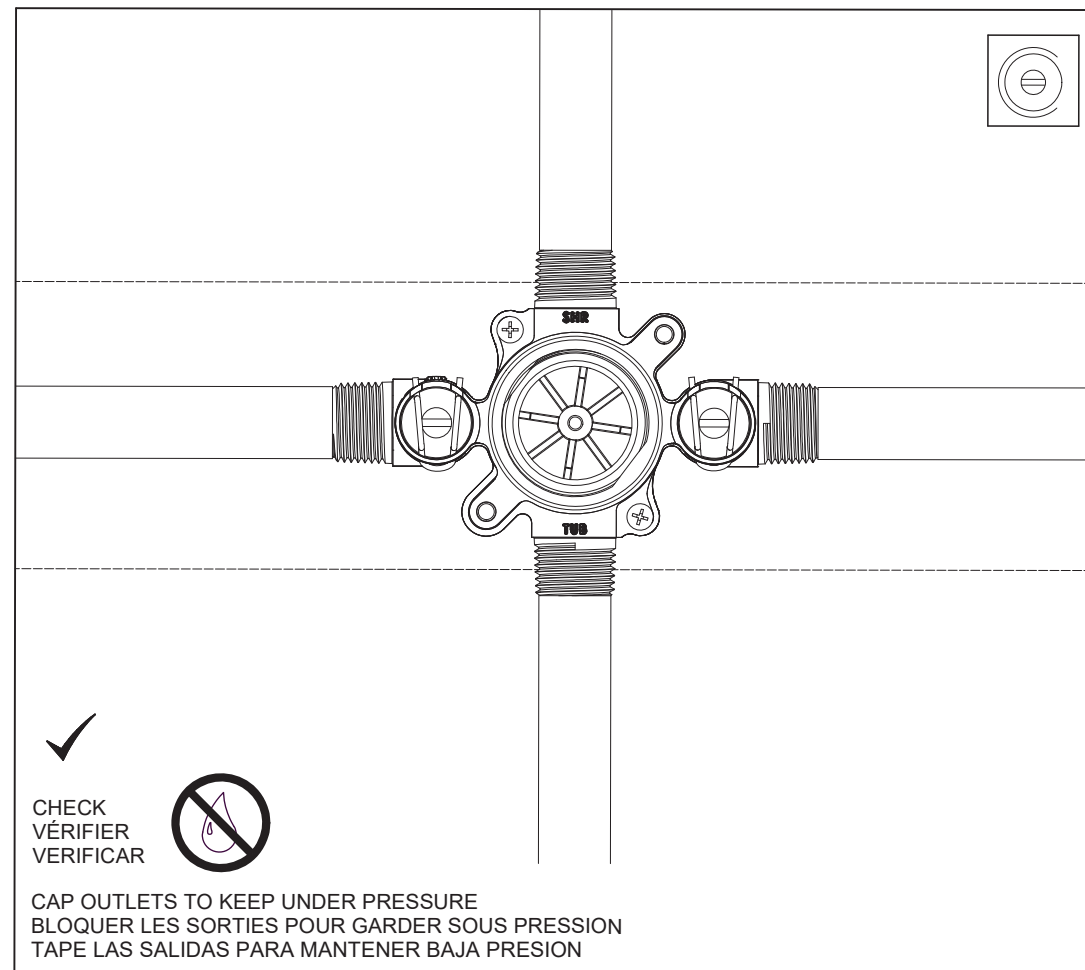
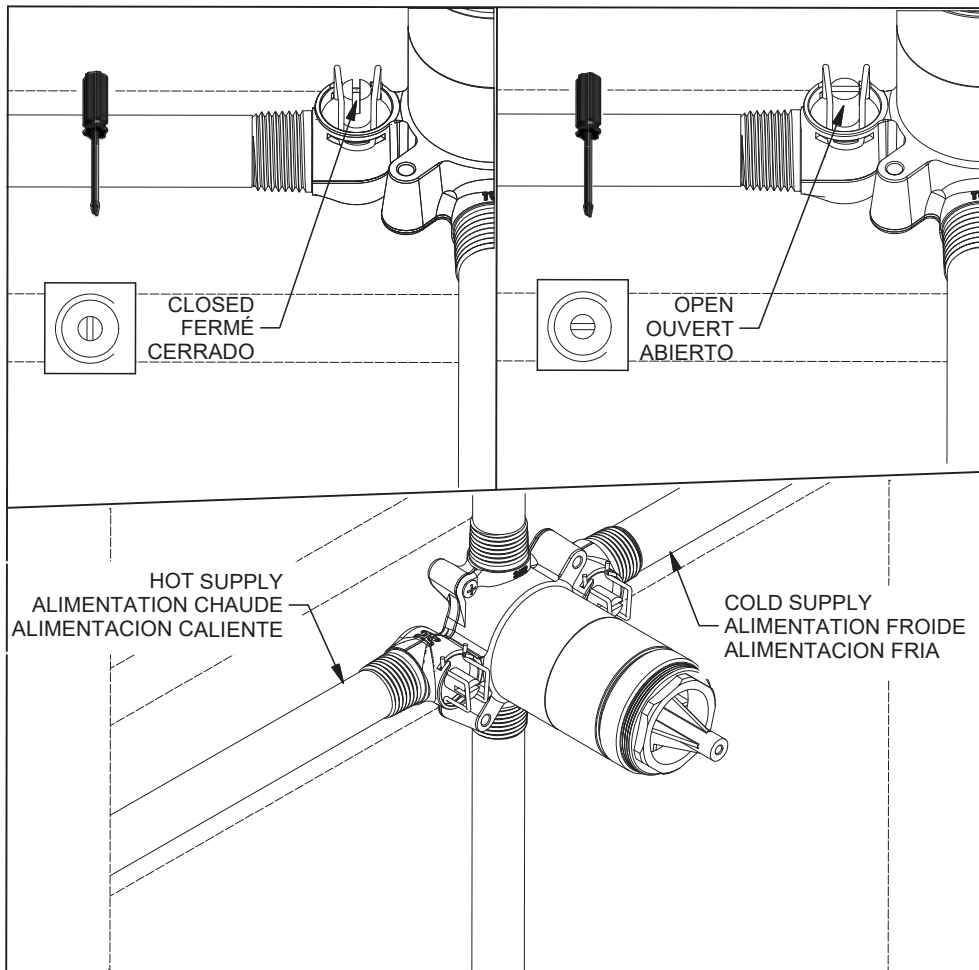
INSTALLATION MALE NPT
* INSTALLATION MÂLE NPT
INSTALACION MACHO NPT

WELDING INSTALLATION
INSTALLATION SOUDÉE
INSTALACION CON SOLDADURA



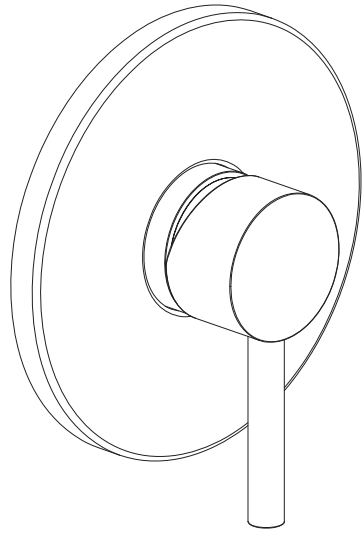
INSTALLATION SPEX
INSTALACION SPEX

INSTALLATION EX
INSTALACION EX



Riobel®

Installation guide / Guide d'installation / Guía de instalación



Before beginning the installation:

Read all instructions.
Purge the water supply system before connecting it to the faucet.

Avant de commencer l'installation:

Lire toutes les instructions.
Purger votre système d'alimentation d'eau avant d'effectuer le branchement au robinet.

Antes de iniciar la instalación:

Lea todas las instrucciones.
Es necesario purgar previamente su sistema de alimentación de agua para efectuar la conexión del grifo.

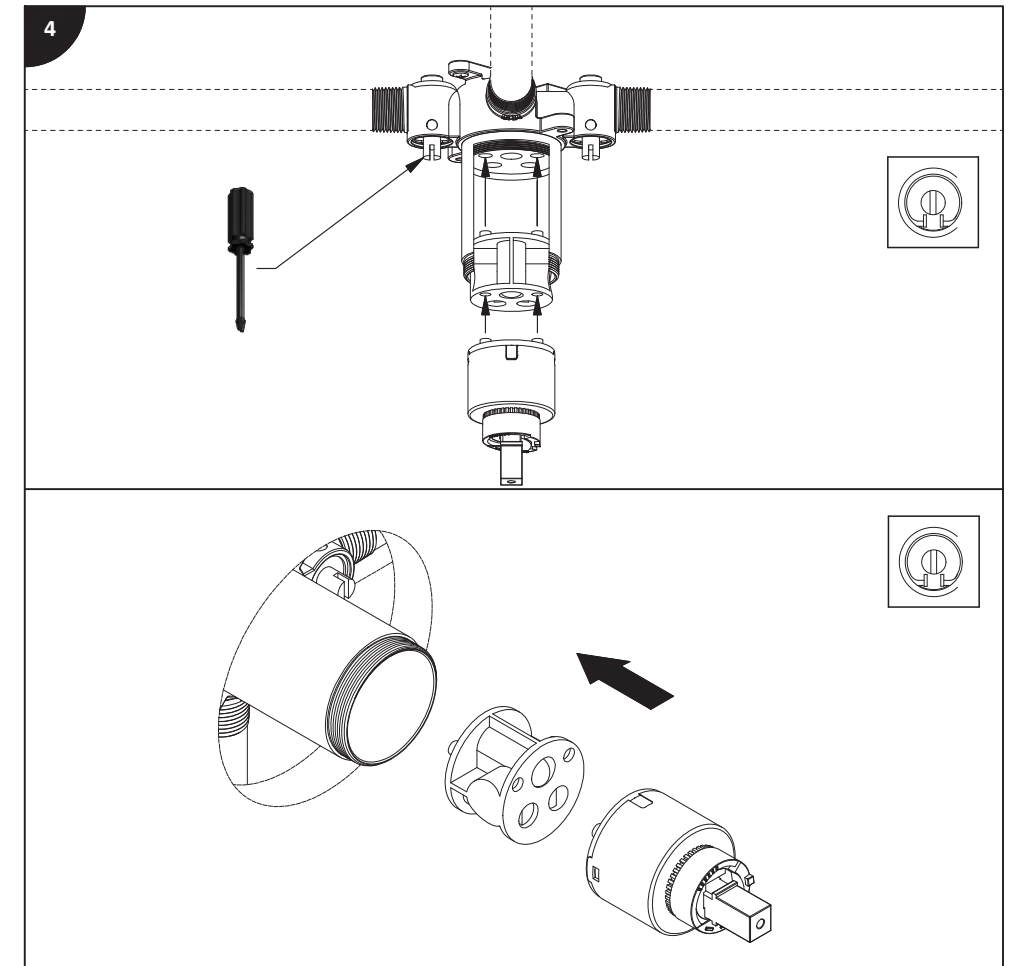
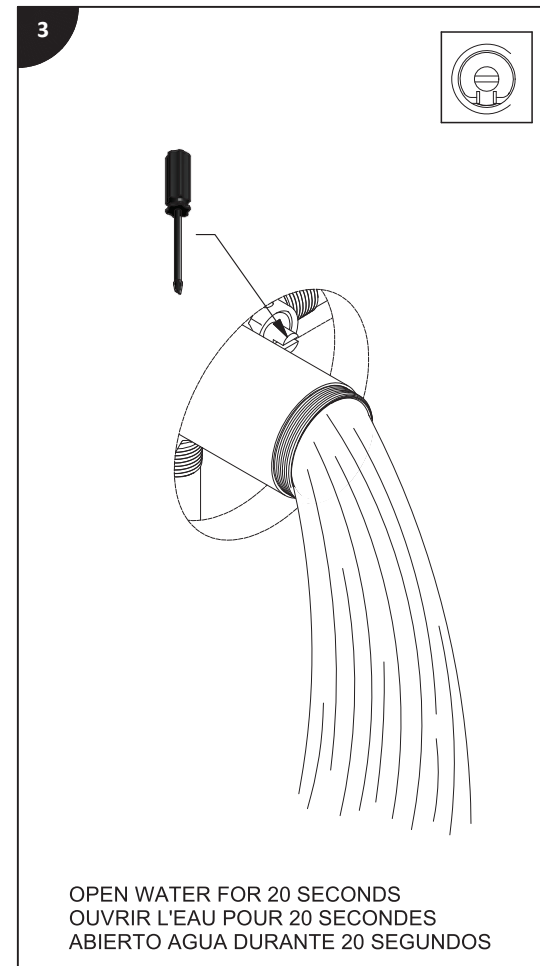
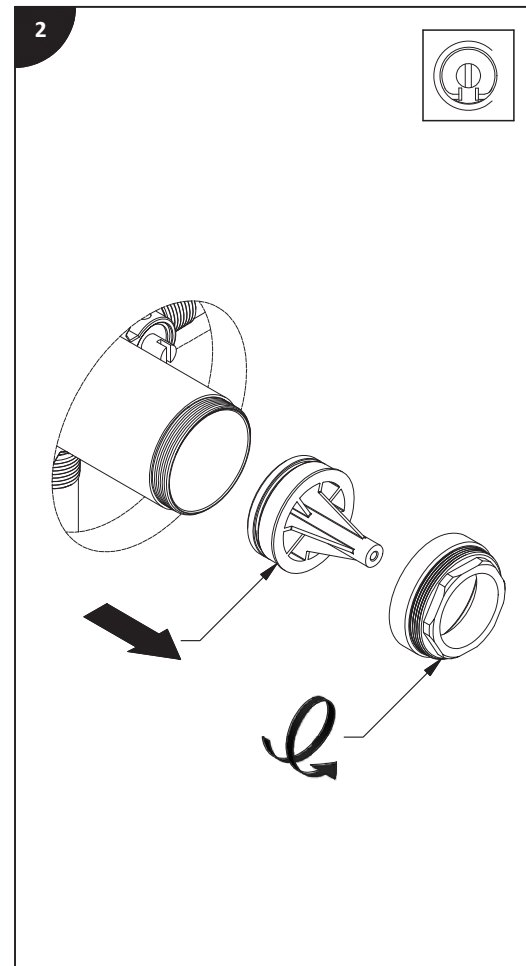
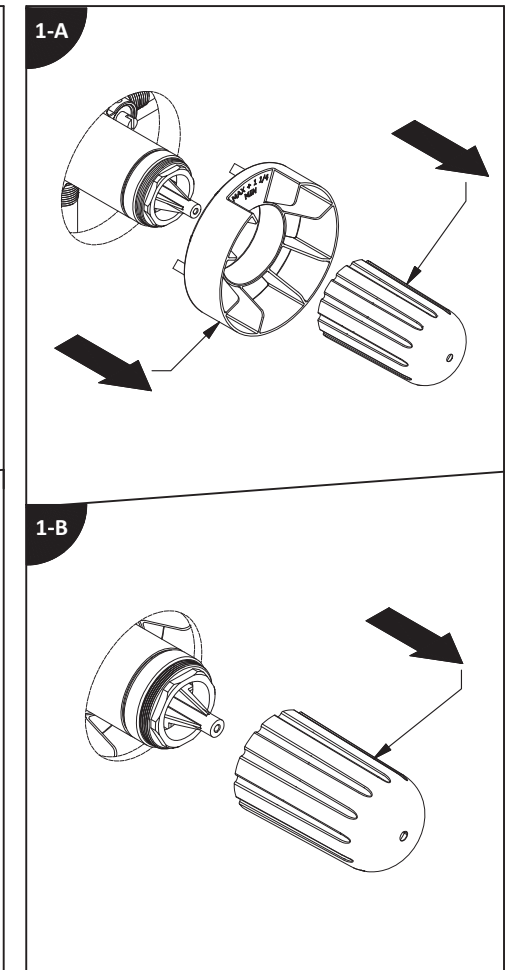
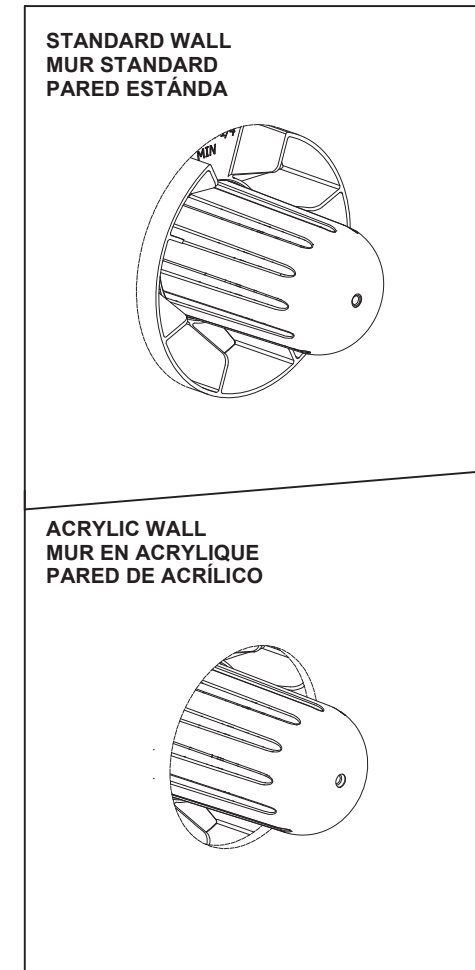
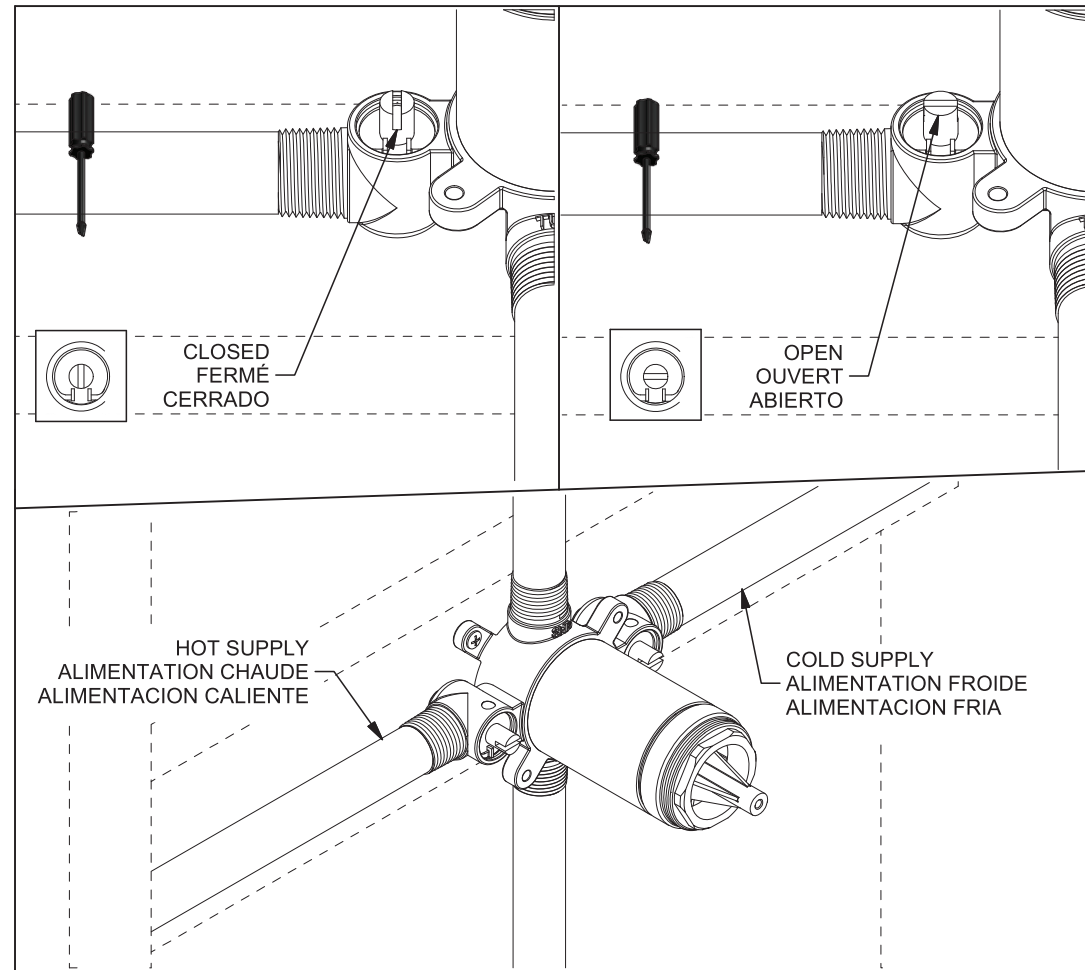
Tools and equipment required / Outils et matériel requis / Herramientas y material requerido para instalación:



For warranty or additional information, contact:

Pour renseignements sur la garantie ou autre information :
Para saber más sobre la garantía u obtener información adicional:

U.S.A. houseofrohl.com/support
CANADA houseofrohl.ca/support



5

TIGHTENING BY HAND
SERRER À LA MAIN
APRETAR A MANO

6

1/4 TURN
1/4 DE TOUR
GIRAR 1/4

7

DRAIN HOLE DOWN
* TROU D'ÉVACUATION VERS LE BAS
ORIFICIO DE DRENAJE HACIA ABAJO

8

① FOR 12MM FINITION PLATE
POUR PLAQUE DE FINITION 12MM
② GASKET POSITION
POSITION DU JOINT D'ÉTANCHÉITÉ

① FOR 5MM FINITION PLATE
POUR PLAQUE DE FINITION 5MM
② GASKET POSITION
POSITION DU JOINT D'ÉTANCHÉITÉ

9

NOTCHED SCREW FOR ADJUSTMENT
VIS PRÉ-COUPÉES POUR AJUSTEMENT
TORNILLO PERFORADO PARA AJUSTAR

10

DRAIN HOLE DOWN
* TROU D'ÉVACUATION VERS LE BAS
ORIFICIO DE DRENAJE HACIA ABAJO

11-A

*

11-B

*

11-C

*

12

✓