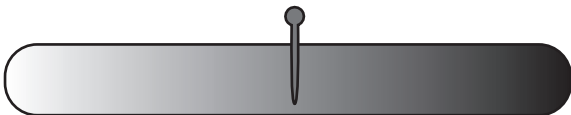
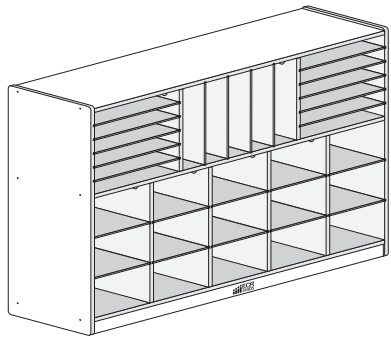


Multi-Section Storage Cabinet

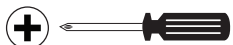
ELR-0428-SB
 ELR-0428-SB-GW
 ELR-0428-SB-WW

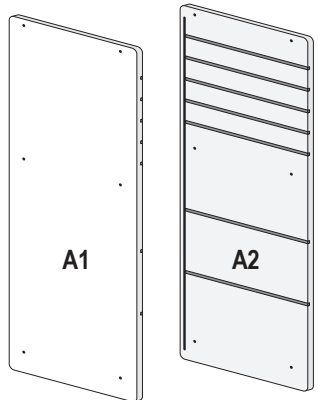
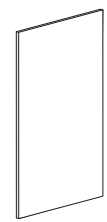
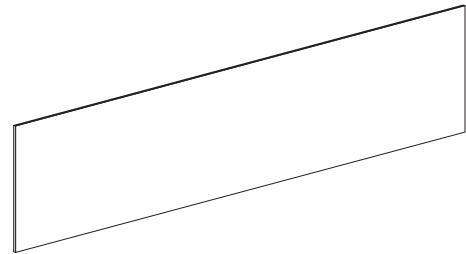
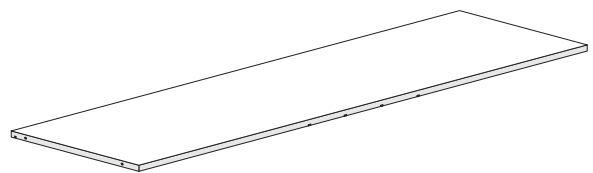
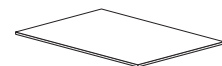
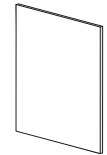
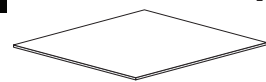
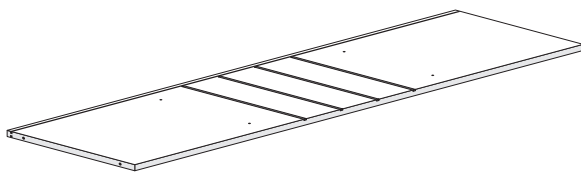
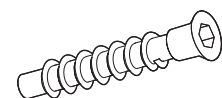
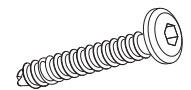
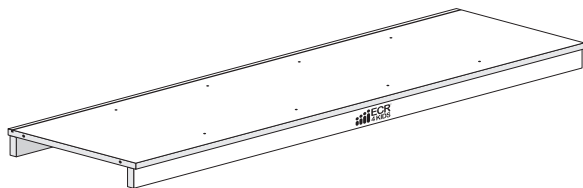
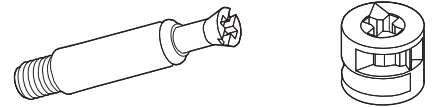
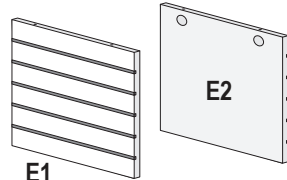
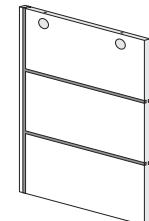




EASY
FÁCIL
FACILE

HARD
DIFÍCIL
DIFFICILE

IMPORTANT: READ CAREFULLY RETAIN FOR FUTURE REFERENCE
IMPORTANT: LEA DETENIDAMENTE PARA FUTURAS REFERENCIAS
IMPORTANT : LIRE ATTENTIVEMENT CONSERVER POUR RÉFÉRENCE FUTURE



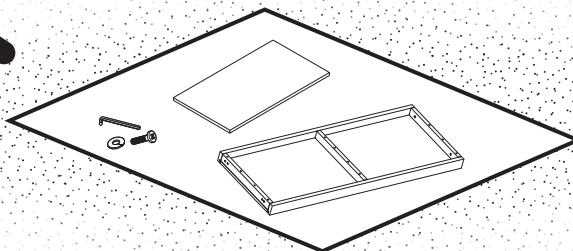
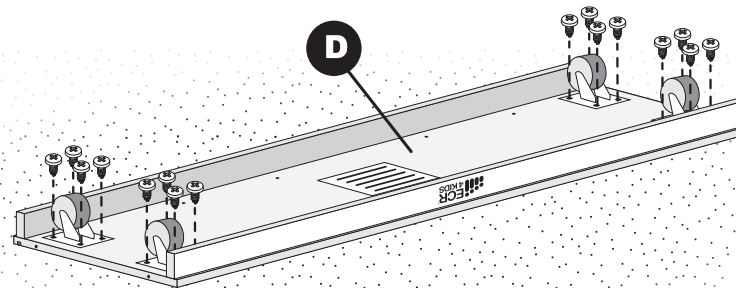
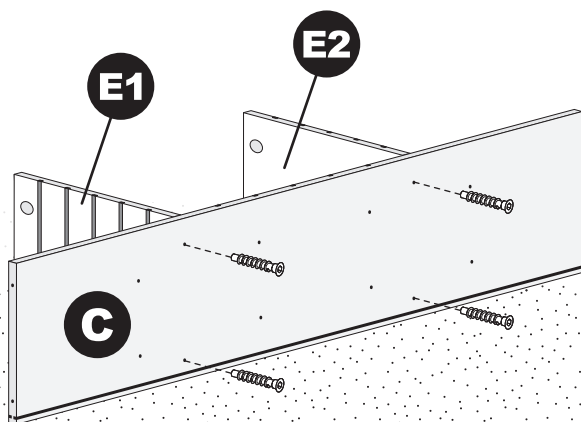
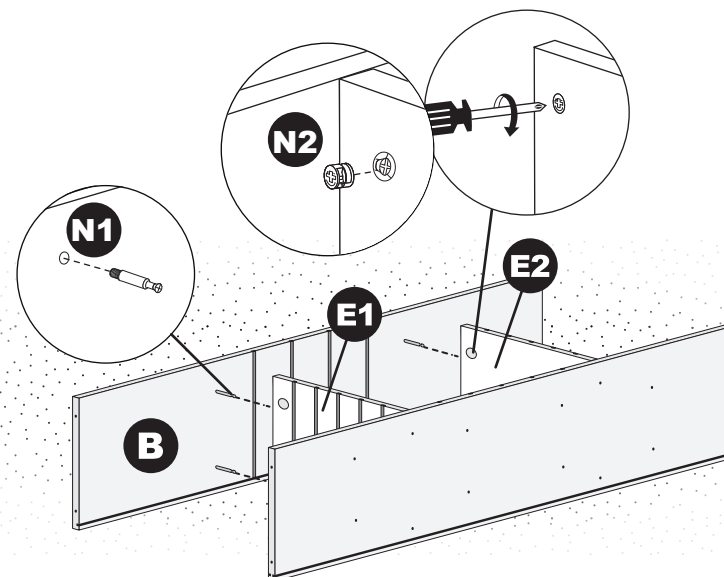
<p>A  1x/1x</p>	<p>G  5x H  1x</p>
<p>B  1x</p>	<p>I  10x K  4x</p> <p>J  10x</p>
<p>C  1x</p>	<p>L  12x M  12x</p>
<p>D  1x</p>	<p>N  12x/12x</p> <p>N1 N2</p>
<p>E  1x/1x F  4x</p> <p>E1 E2</p>	<p>O  16x/4x</p> <p>O1 O2</p>
	<p>P  1x</p>

1

TWO ADULTS RECOMMENDED FOR ASSEMBLY.
BEFORE ASSEMBLING, MAKE SURE YOU HAVE ALL THE PARTS. IF
ANY PARTS ARE MISSING OR DAMAGED VISIT
WWW.ECR4KIDS.COM/PAGES/CONTACT-US OR SCAN THE
QR CODE:

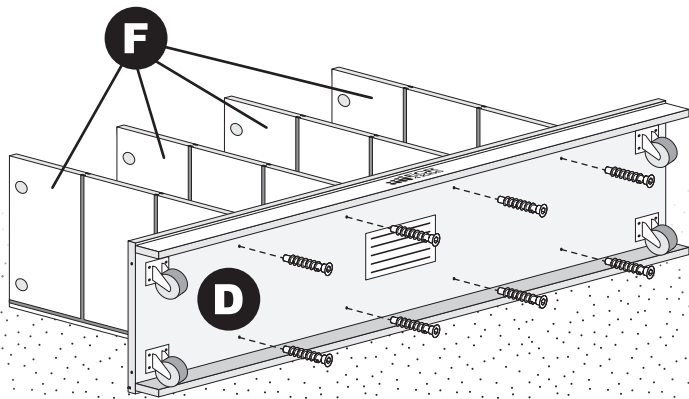
AL MONTAR, SE RECOMIENDA QUE HAYA DOS ADULTOS.
ANTES DE ENSAMBLAR, ASEGÚRESE DE QUE TIENE TODAS LAS
PARTES. SI FALTA ALGUNA PIEZA O ESTÁ DAÑADA, VISITE
WWW.ECR4KIDS.COM/PAGES/CONTACT-US O ESCANEE EL
CÓDIGO QR:

SE FAIRE AIDER DE DEUX ADULTES POUR LE
MONTAGE. ASSUREZ-VOUS QUE VOUS AVEZ TOUTES LES
PIÈCES AVANT L'ASSEMBLAGE. SI DES PIÈCES SONT
MANQUANTES OU ENDOMMAGÉES, VISITEZ
WWW.ECR4KIDS.COM/PAGES/CONTACT-US OU SCANNEZ LE
QR CODE:

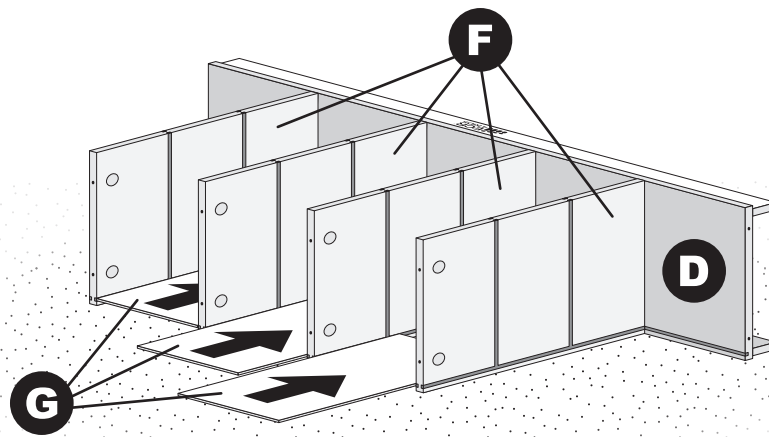
**2****O1/O2=16x/4x****3****L=4x****4****N1/N2=4x/4x**

5

L=8x

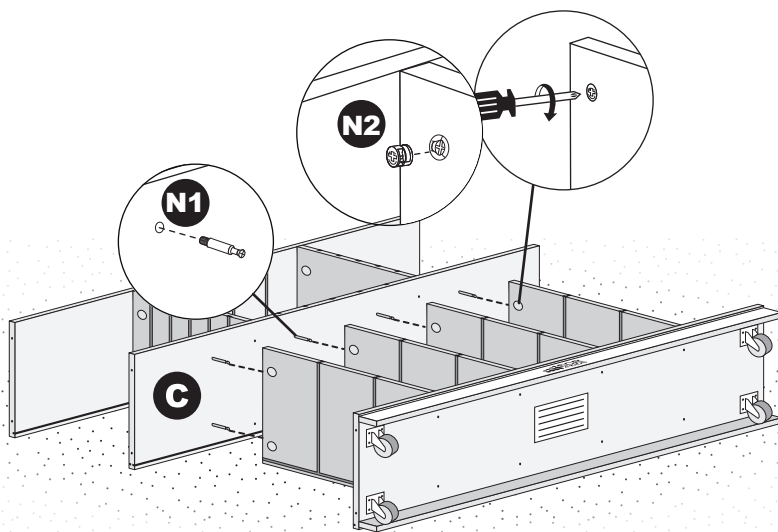


6

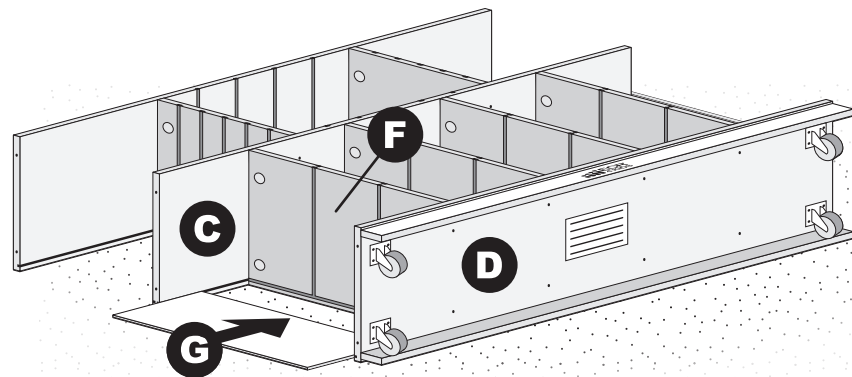


7

N1/N2=8x/8x

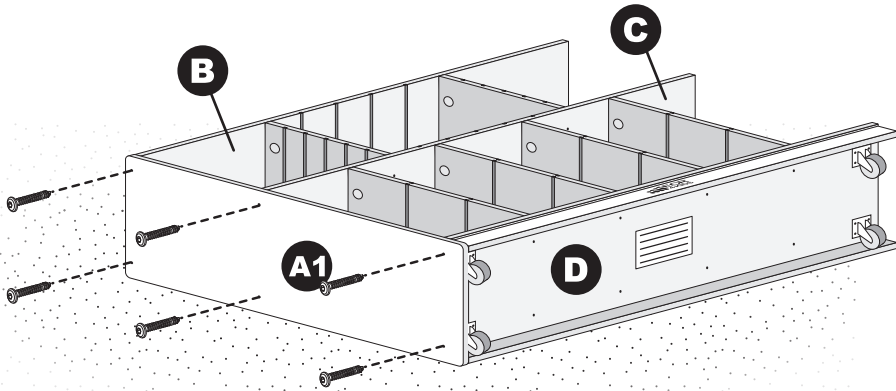


8

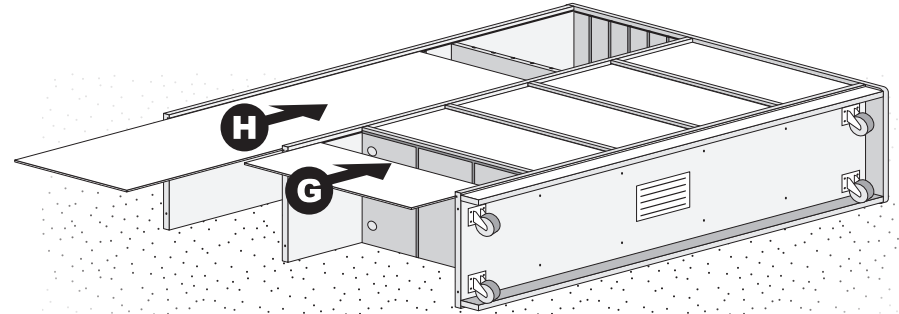


9

M=6x

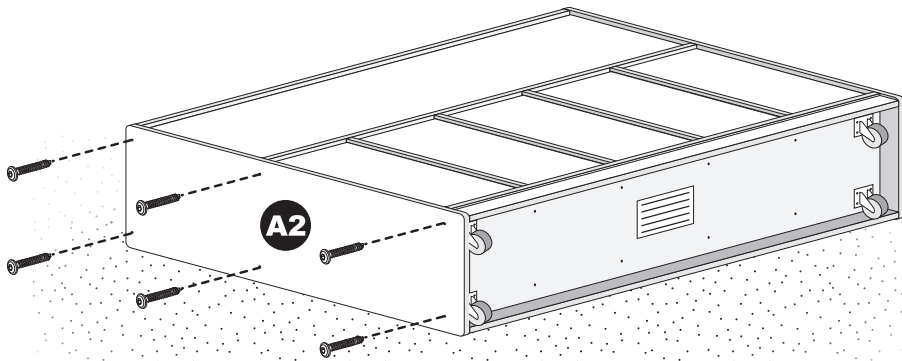


10

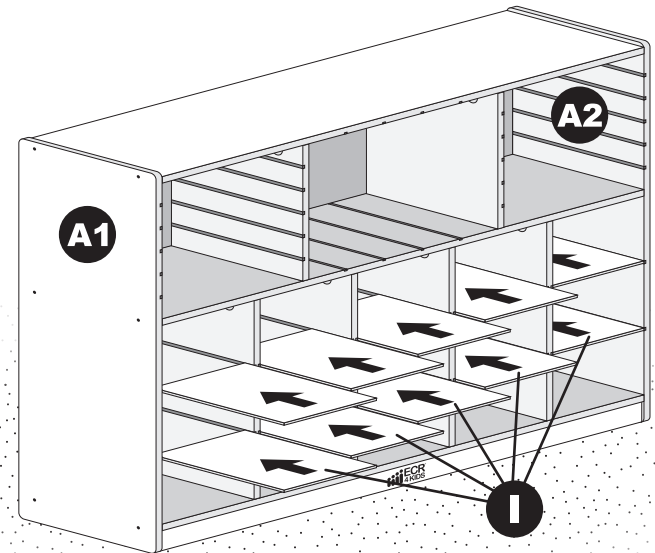


11

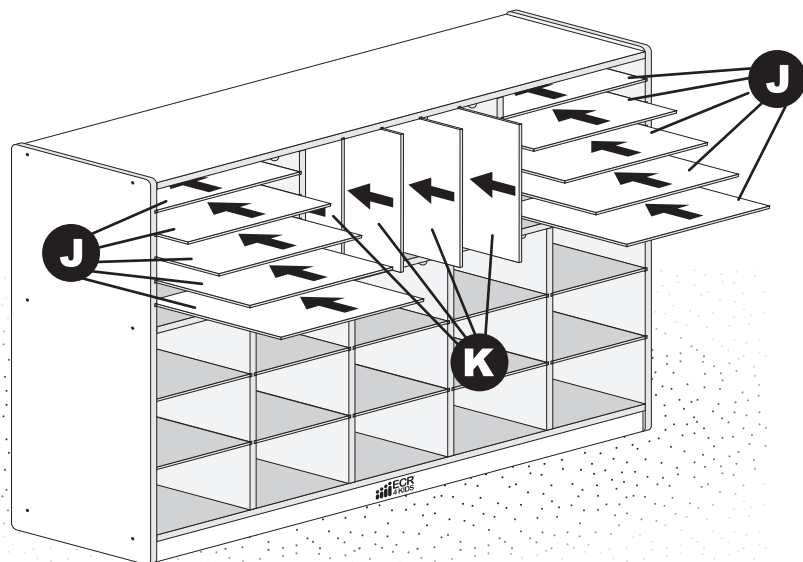
M=6x



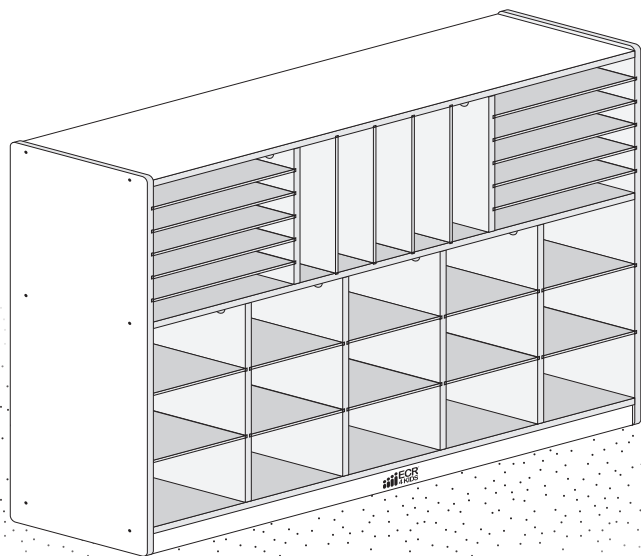
12



13



14

**⚠ WARNING:****Adult Assembly Required.**

Two adults recommended.

- ▲ Contains small parts, sharp points and edges.
- ▲ Do not stand, sit, kneel, climb, lean or pull on unit for support.
- ▲ Never leave children unattended.
- ▲ Do not place unit near high heat or moisture.
- ▲ Use on level ground only.

⚠ ADVERTENCIA:**Se requiere un adulto para su ensamblaje.**

Se recomienda que lo hagan dos adultos.

- ▲ Contiene partes pequeñas, puntas y bordes filosos.
- ▲ No se pare, siente, arrodille, trepe, recline o jale la unidad como apoyo.
- ▲ Nunca deje a los niños sin atención.
- ▲ No coloque la unidad cerca de donde haya calor o humedad.
- ▲ Utilice solo en terreno nivelado.

⚠ AVERTISSEMENT :**L'assemblage nécessite un adulte.**

Deux adultes recommandés.

- ▲ Contient des petites pièces, des parties pointues et des bords tranchants.
- ▲ Ne pas se mettre debout, s'asseoir, s'agenouiller, monter, s'appuyer ou pousser sur l'unité pour se soutenir.
- ▲ Ne jamais laisser les enfants sans surveillance.
- ▲ Ne pas installer l'unité à côté d'une source de chaleur ou d'humidité.
- ▲ N'utiliser que sur un terrain plat.

CARE AND CLEANING:

Care: Check for loose or worn parts periodically and tighten or replace as necessary.

Cleaning: Use a clean, damp cloth or sponge with mild soap, non-bleach detergent or general purpose cleaner.

CUIDADO Y LIMPIEZA:

Cuidado: Revise las piezas sueltas o gastadas periódicamente y apriete o reemplace según sea necesario.

Limpieza: Use un paño limpio y húmedo o una esponja con jabón suave, detergente sin lejía o un limpiador de uso general.

ENTRETIEN ET NETTOYAGE:

Entretien : Vérifiez régulièrement les pièces détachées ou usées et si nécessaire, resserrez-les ou remplacez-les.

Nettoyage : Utilisez un chiffon ou une éponge propre et humide avec un savon doux, un détergent sans javelissant ou un nettoyant tout usage.