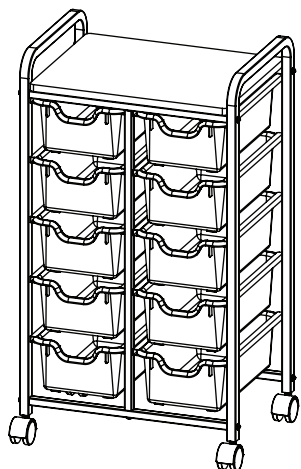


**10 BIN ROLLING ORGANIZER**  
**ORGANIZADOR RODANTE DE 10**  
**CONTENEDORES**  
**ORGANISATEUR À ROULETTES 10 BACS**

ELR-20210-AS



EASY  
 FÁCIL  
 FACILE

HARD  
 DIFÍCIL  
 DIFFICILE

IMPORTANT: READ CAREFULLY. RETAIN FOR FUTURE REFERENCE.  
 IMPORTANTE: LEA DETENIDAMENTE. PARA FUTURAS REFERENCIAS.  
 IMPORTANT: LIRE ATTENTIVEMENT. CONSERVER POUR RÉFÉRENCE FUTURE.

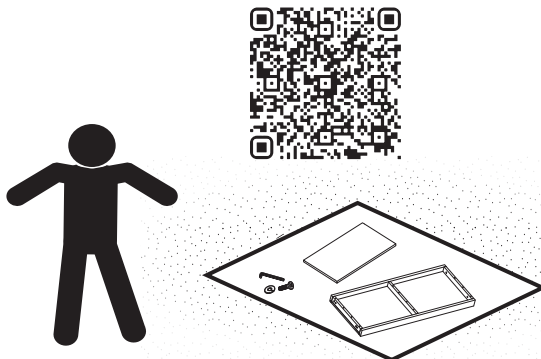

<p><b>A</b> <b>A1: 1x / A2: 1x</b></p> <p>A1 A2</p>	<p><b>D</b> <b>1x</b></p>
<p><b>B</b> <b>1x</b></p>	<p><b>E</b> <b>12x</b></p> <p><b>F</b> <b>F1: 2x / F2: 2x</b></p> <p>F1 F2</p>
<p><b>C</b> <b>4x</b></p>	<p><b>G</b> <b>2x</b></p> <p><b>H</b> <b>2x</b></p> <p><b>I</b> <b>10x</b></p> <p><b>J</b> <b>J1: 1x / J2: 1x</b></p> <p>J1 J2</p> <p><b>K</b> <b>4x</b></p>
<p><b>+</b> </p>	

**1**

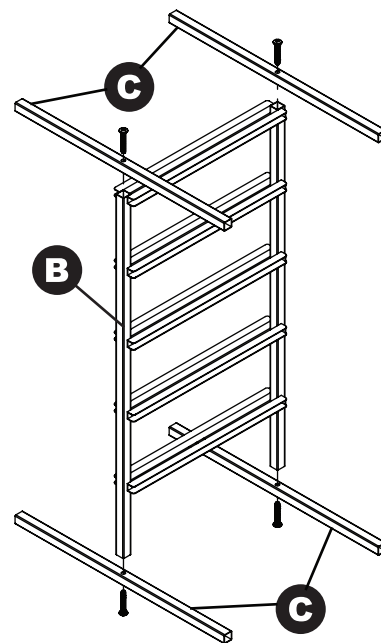



ADULT ASSEMBLY REQUIRED  
BEFORE ASSEMBLING, MAKE SURE YOU HAVE ALL THE PARTS. IF ANY PARTS ARE MISSING OR DAMAGED VISIT  
[WWW.ECR4KIDS.COM/PAGES/CONTACT-US](http://WWW.ECR4KIDS.COM/PAGES/CONTACT-US) OR SCAN THE QR CODE:

SE REQUIERE UN ADULTO PARA SU ENSAMBLAJE.  
ANTES DE ENSAMBLAR, ASEGÚRESE DE QUE TIENE TODAS LAS PARTES. SI FALTA ALGUNA PIEZA O ESTÁ DAÑADA, VISITE  
[WWW.ECR4KIDS.COM/PAGES/CONTACT-US](http://WWW.ECR4KIDS.COM/PAGES/CONTACT-US) O ESCANEE EL CÓDIGO QR:

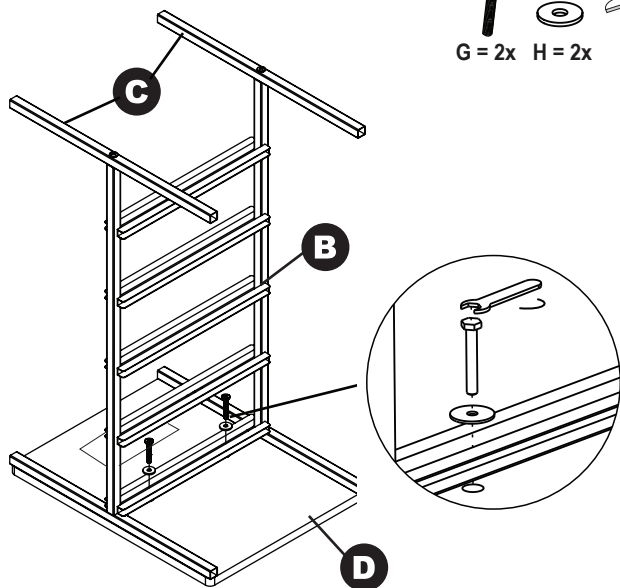

L'ASSEMBLAGE NÉCESSITE UN ADULTE.  
ASSUREZ-VOUS QUE VOUS AVEZ TOUTES LES PIÈCES AVANT L'ASSEMBLAGE. SI DES PIÈCES SONT MANQUANTES OU ENDOMMAGÉES, VISITEZ  
[WWW.ECR4KIDS.COM/PAGES/CONTACT-US](http://WWW.ECR4KIDS.COM/PAGES/CONTACT-US) OU SCANNEZ LE QR CODE:

**2**


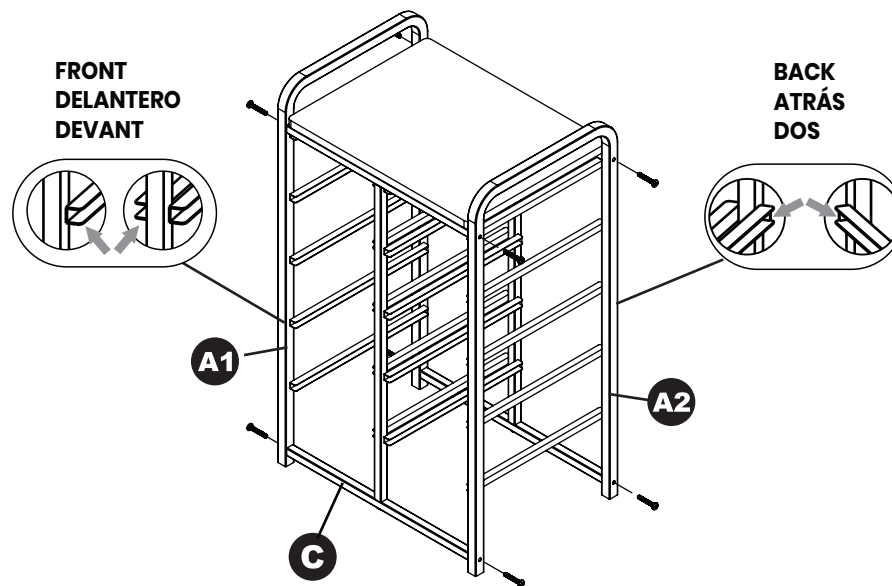
E = 4x

**3**




G = 2x H = 2x J1 = 1x

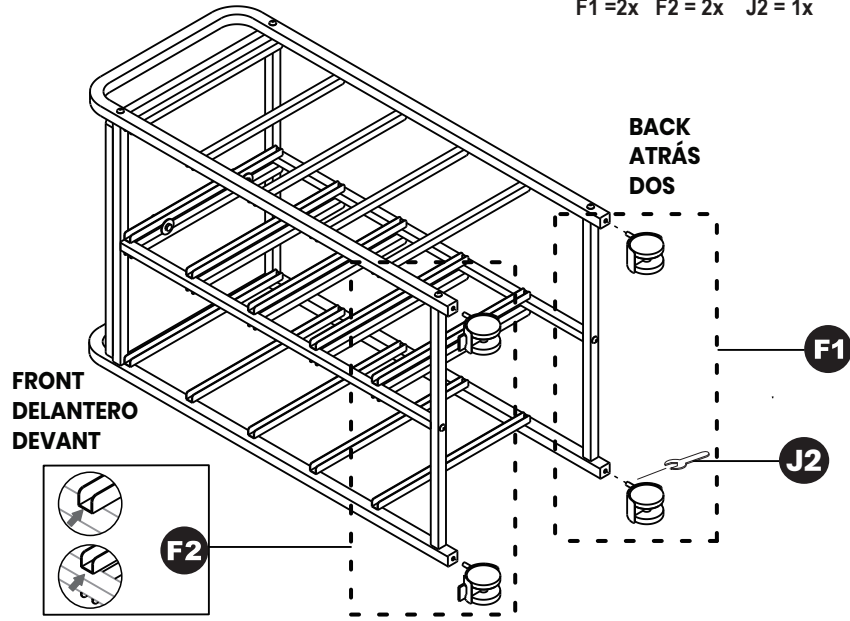
**4**


E = 8x



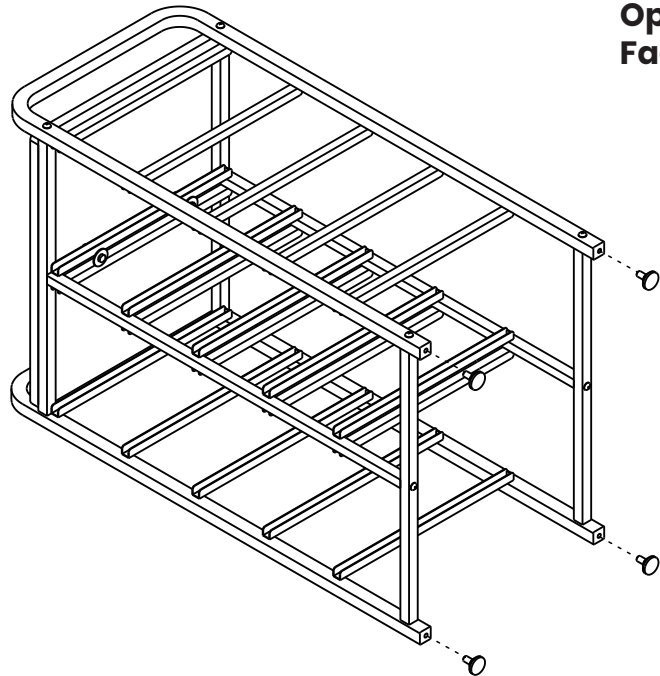
5

F1 = 2x F2 = 2x J2 = 1x

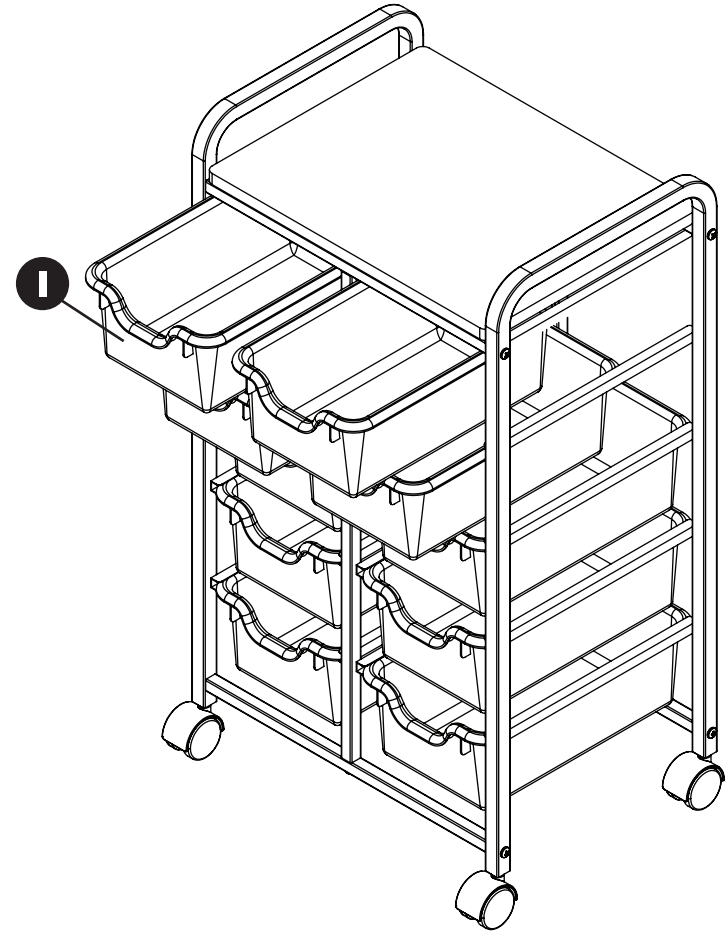


Optional  
Opcional  
Facultatif

K = 4x



6



## **⚠ WARNING:**

### **Adult Assembly Required.**

- ▲ Contains small parts, sharp points and edges.
- ▲ Do not stand, sit, kneel, climb, lean or pull on unit for support.
- ▲ Never leave children unattended.
- ▲ Do not place unit near high heat or moisture.

## **⚠ ADVERTENCIA:**

### **Se requiere un adulto para su ensamblaje.**

- ▲ Contiene partes pequeñas, puntas y bordes filosos.
- ▲ No se pare, siente, arrodille, trepe, recline o jale la unidad como apoyo.
- ▲ Nunca deje a los niños sin atención.
- ▲ No coloque la unidad cerca de donde haya calor o humedad.

## **⚠ AVERTISSEMENT :**

### **L'assemblage nécessite un adulte.**

- ▲ Contient des petites pièces, des parties pointues et des bords tranchants.
- ▲ Ne pas se mettre debout, s'asseoir, s'agenouiller, monter, s'appuyer ou pousser sur l'unité pour se soutenir.
- ▲ Ne jamais laisser les enfants sans surveillance.
- ▲ Ne pas installer l'unité à côté d'une source de chaleur ou d'humidité.

## **CARE AND CLEANING:**

**Care:** Check for loose or worn parts periodically and tighten or replace as necessary.

**Cleaning:** Use a clean, damp cloth or sponge with mild soap, non-bleach detergent or general purpose cleaner.

## **CUIDADO Y LIMPIEZA:**

**Cuidado:** Revise las piezas sueltas o gastadas periódicamente y apriete o reemplace según sea necesario.

**Limpieza:** Use un paño limpio y húmedo o una esponja con jabón suave, detergente sin lejía o un limpiador de uso general.

## **ENTRETIEN ET NETTOYAGE:**

**Entretien :** Vérifiez régulièrement les pièces détachées ou usées et si nécessaire, resserrez-les ou remplacez-les.

**Nettoyage :** Utilisez un chiffon ou une éponge propre et humide avec un savon doux, un détergent sans javelissant ou un nettoyant tout usage.