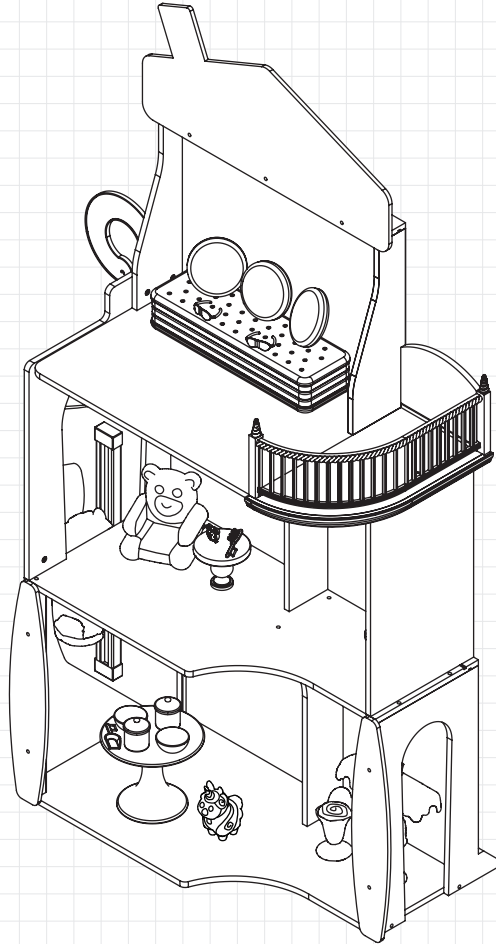


20242

CANDY CASTLE DOLLHOUSE
MAISON DE POUPÉE
CHÂTEAU DE SUCRE
CASA DE MUÑECAS
CASTILLO DE AZÚCAR



CALL US OR GO ONLINE
 APPELEZ-NOUS OU ALLEZ EN LIGNE
 LLÁMENOS O VISITE NUESTRO SITIO WEB



REV 04/06/2022

WARNING:
CHOKING HAZARD - Small parts.
 Not for children under 3 years.

MISE EN GARDE:
RISQUE DE SUFFOCATION -
 Petites pièces - ne convient pas
 aux enfants de moins de 3 ans.

ADVERTENCIA:
PELIGRO DE ASFIXIA - Incluye
 piezas pequeñas.
 No apto para niños menores de 3 años.



Explore toys and more for all ages and stages of play!
 Découvrez des jouets et d'autres articles adaptés à tous les âges
 et aux différents stades de l'apprentissage du jeu !
 ¡Explore juguetes y más para todas las edades y etapas de juego!
 Entdecken Sie Spielzeug und mehr für jedes Alter und jede Spielphase!
 Scopri giocattoli e molto altro per tutte le età e le fasi del gioco!

ASSEMBLY INSTRUCTIONS / INSTRUCTIONS D'ASSEMBLAGE / INSTRUCCIONES DE MONTAJE

FOR 24/7 ONLINE PARTS REPLACEMENT / POUR LE
REPLACEMENT 24/7 DES PIÈCES EN LIGNE / PARA SOLICITUDES
ONLINE DE PIEZAS DE REPUESTO DE MANERA ININTERRUMPIDA

parts.kidkraft.com

KidKraft, Inc.
 4630 Olin Road
 Dallas, Texas 75244
 USA

customerservice@kidkraft.com

1.800.933.0771
 972.385.0100

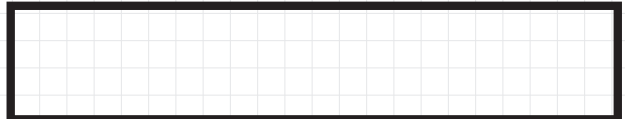
parts.kidkraft.eu

KidKraft Netherlands BV
 Olympisch Stadion 8
 1076 DE Amsterdam
 The Netherlands

europecustomerservice@kidkraft.com

+31 20 305 8620
 M-F from 09:00 to 17:30 (GMT+1)

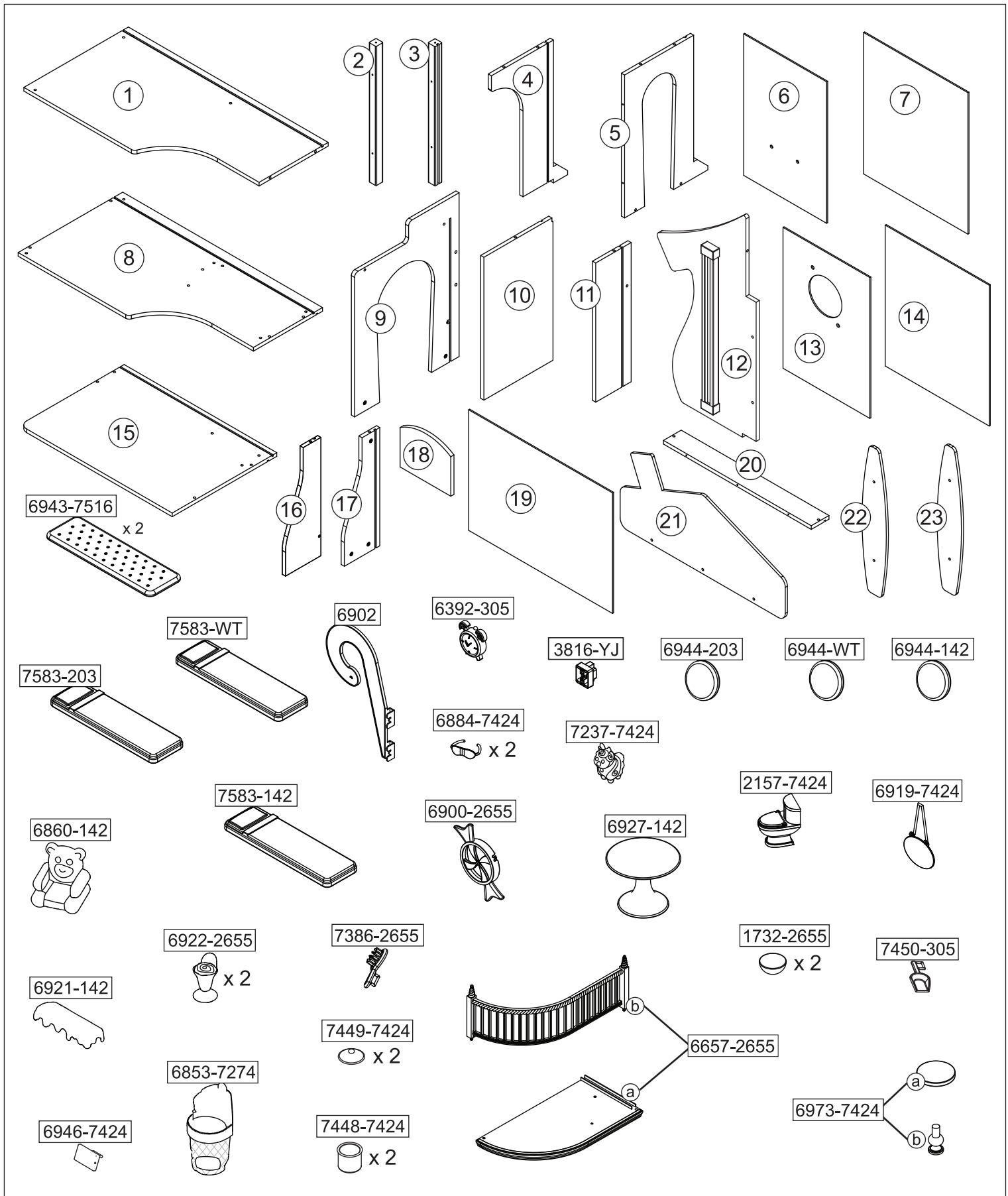
BATCH CODE / CODE DE LOT / CÓDIGO DE LOTE



We do our very best to ensure accuracy in every order, but occasionally we miss something. That's why our warranty covers every single part of your new product for 90 days after purchase.

Nous faisons de notre mieux pour assurer l'exactitude dans chaque commande, mais parfois nous manquons quelque chose. C'est pourquoi notre garantie couvre chaque partie de votre nouveau produit pendant 90 jours après l'achat.

Hacemos nuestro mejor esfuerzo para asegurar la precisión en cada orden, pero a veces se nos olvida algo. Por este motivo, nuestra garantía cubre cada parte de su nuevo producto por los próximos 90 días después de su compra.







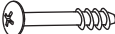


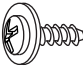
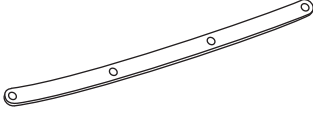
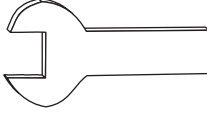


Parts and Hardware
Pièces et matériel
Partes y Piezas Para Instalación
Teile und Befestigungsmaterial
Parti e componenti meccanici

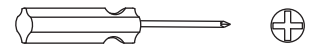


parts.kidkraft.com

customerservice@kidkraft.com
 1.800.933.0771
 972.385.0100

A x 30  40 mm	E x 1 	I x 1  20 mm
B x 9  18 mm	F x 1 	J x 2 
C x 2  18 mm	G x 1  35 mm	K x 1 
D x 4  6 mm	H x 1 	x 1 

Tool required:
Outils requis :
Herramientas necesarias:
Benötigtes Werkzeug:
Attrezzi necessari:



Phillips® screwdriver
Tornevis Phillips®
Destornillador Phillips®
Kreuzschraubenzieher
Cacciavite Phillips®

Parts and Hardware
Pièces et matériel
Partes y Piezas Para Instalación
Teile und Befestigungsmaterial
Parti e componenti meccanici

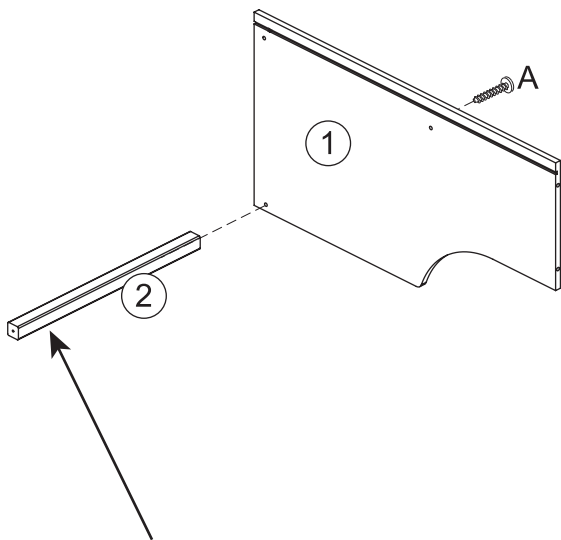
All hardware dimensions are approximate.
Toutes les dimensions du matériel
sont approximatives.
Todas las dimensiones de las herramientas
son aproximaciones.

europcustomerservice@kidkraft.com
+31 20 305 8620
M-F from 09:00 to 17:30 (GMT+1)

parts.kidkraft.eu

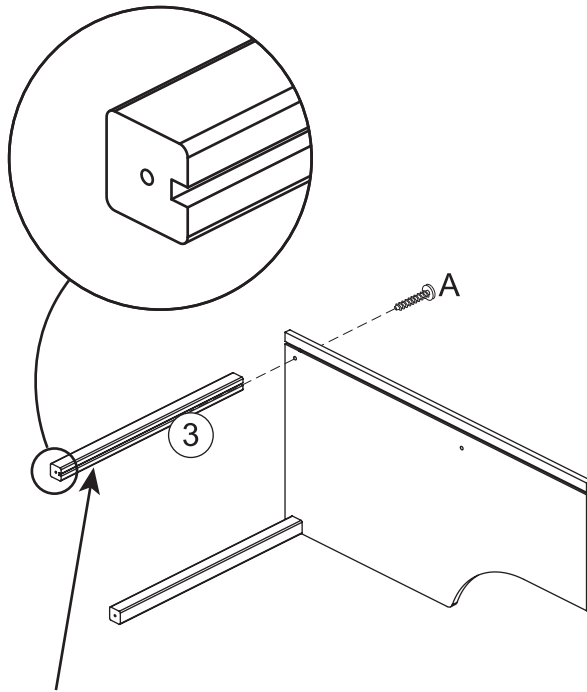


1



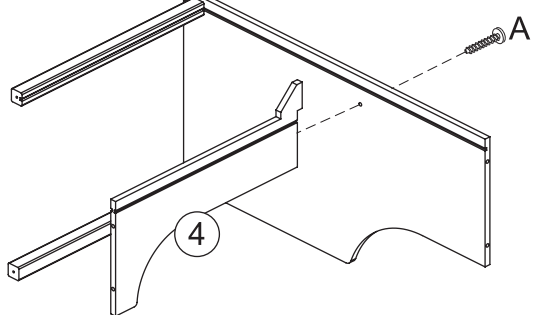
Pre drilled holes are on the bottom
 Les trous pré-perçés sont en bas
 Los agujeros pretaladrados están en la parte inferior.
 Auf der Unterseite befinden sich vorgebohrte Löcher
 I fori preforati sono sul fondo

2

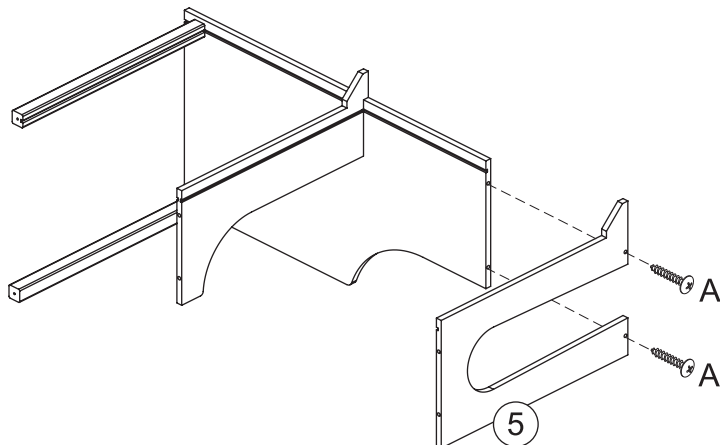


Pre drilled holes are on the bottom
 Les trous pré-perçés sont en bas
 Los agujeros pretaladrados están en la parte inferior.
 Auf der Unterseite befinden sich vorgebohrte Löcher
 I fori preforati sono sul fondo

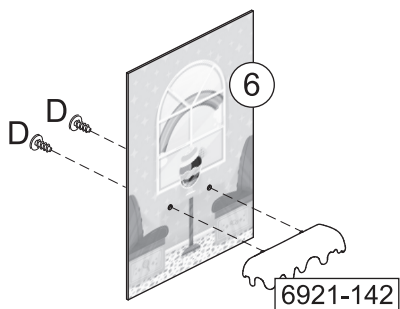
3



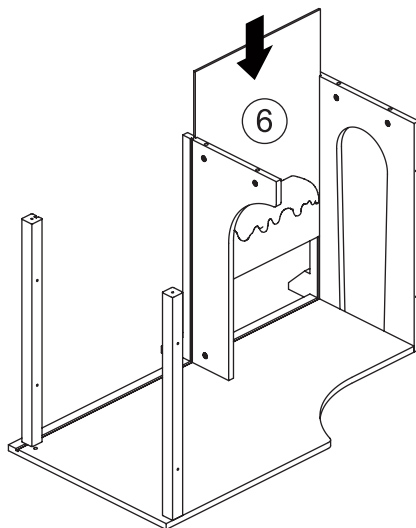
4



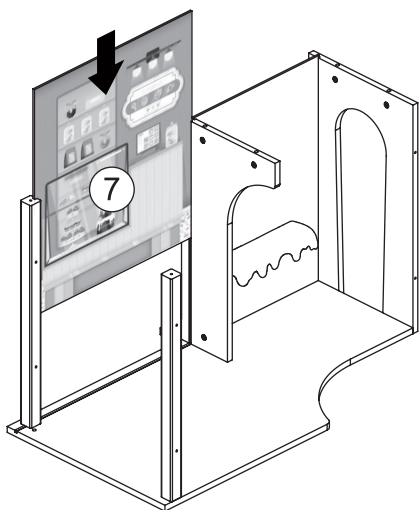
5



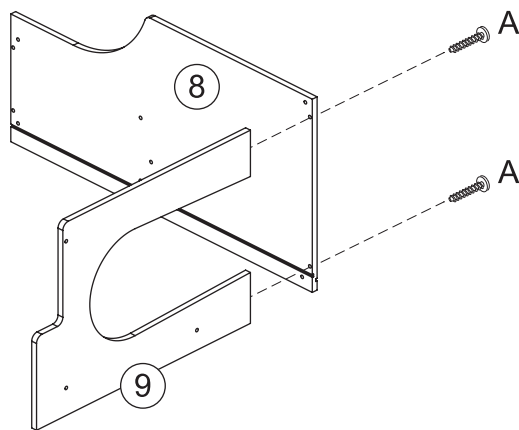
6



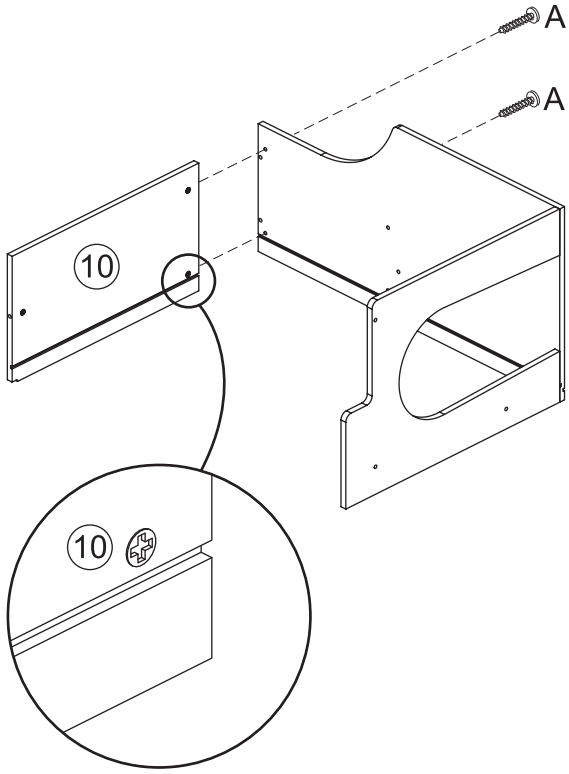
7



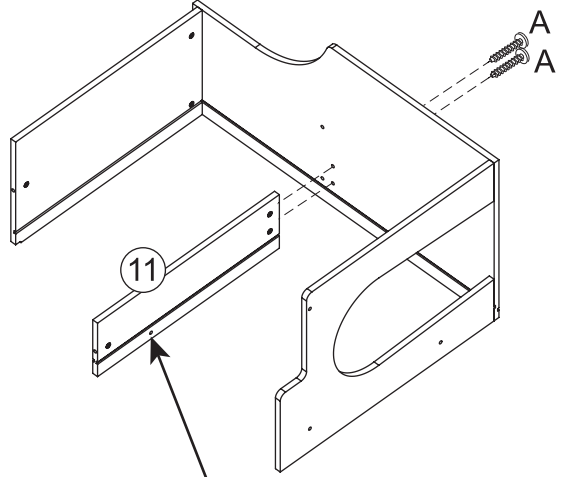
8



9

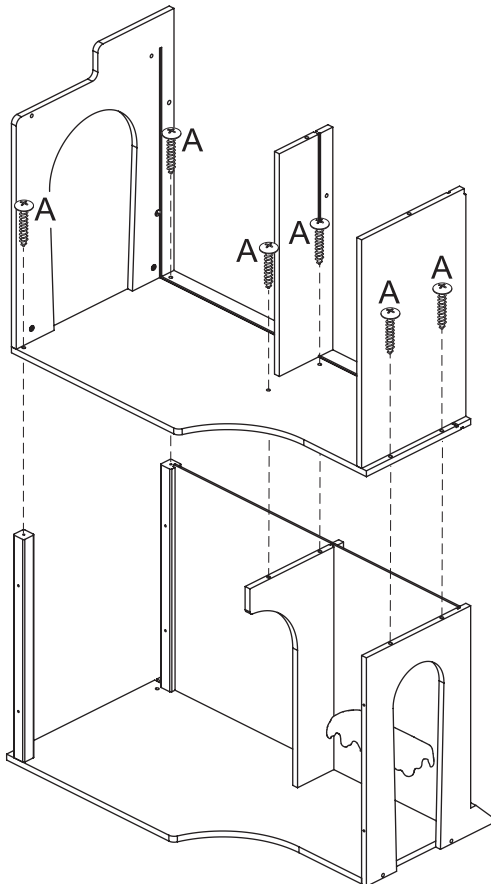


10

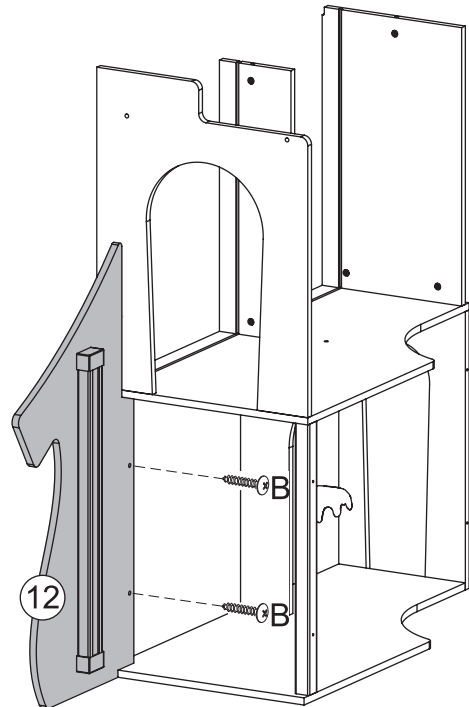


Notice hole orientation
 Faites attention à l'orientation des trous
 Tenga en cuenta la orientación de los orificios
 Ausrichtung der Bohrungen beachten
 Prestare attenzione all'orientamento dei fori

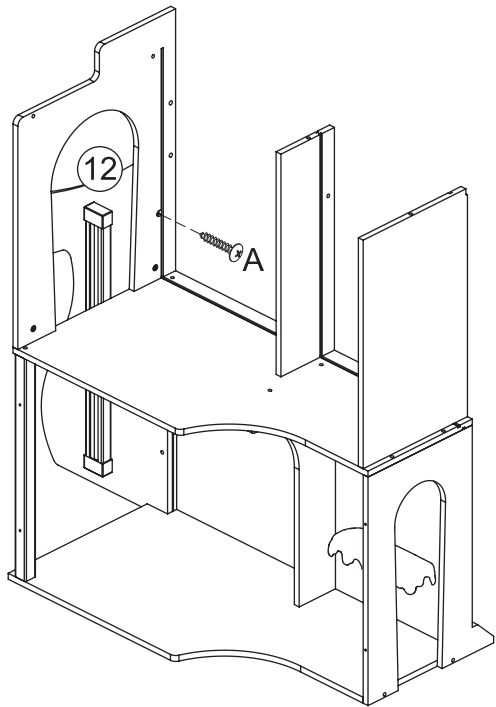
11



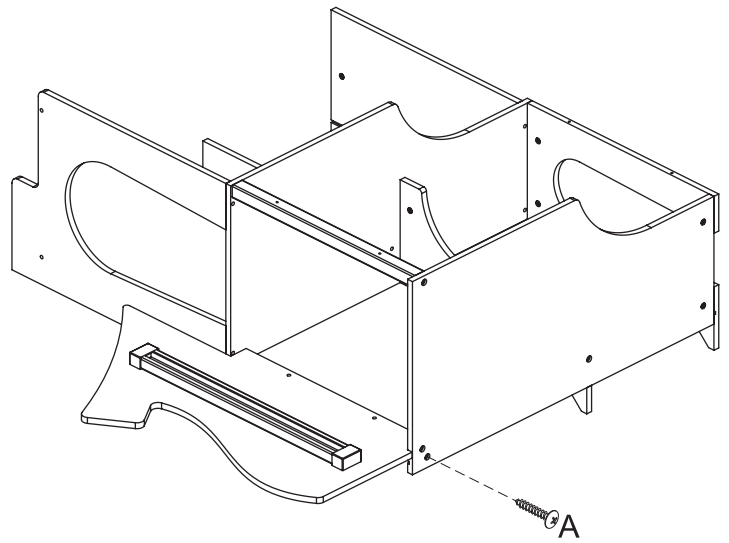
12



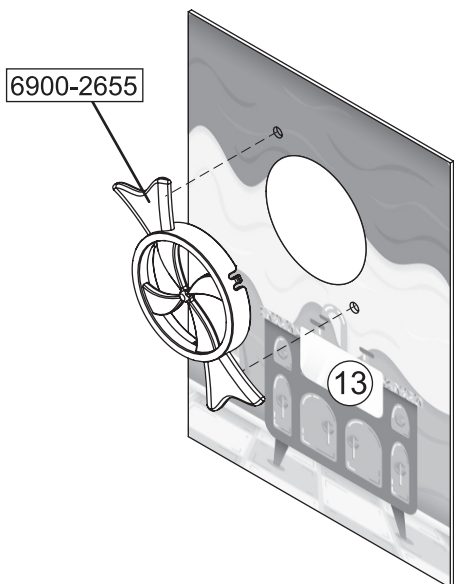
13



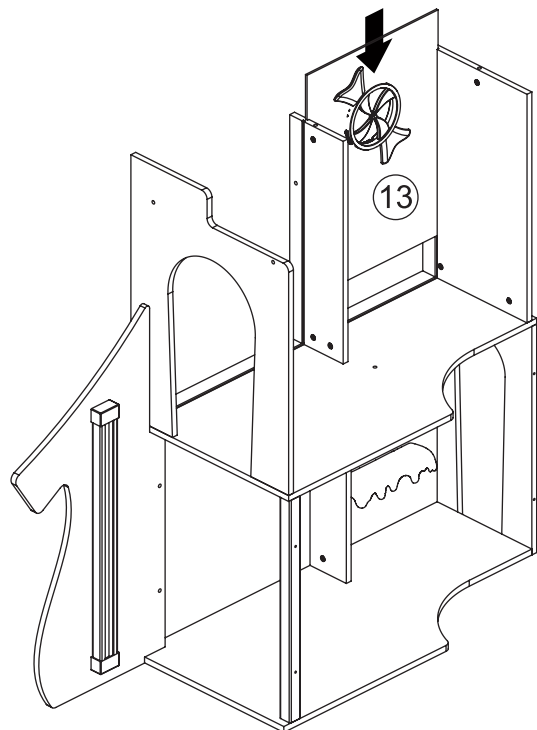
14



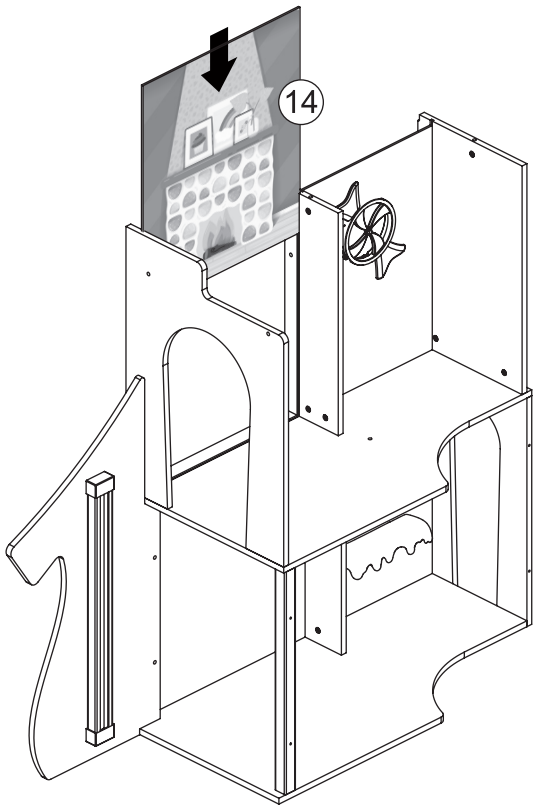
15



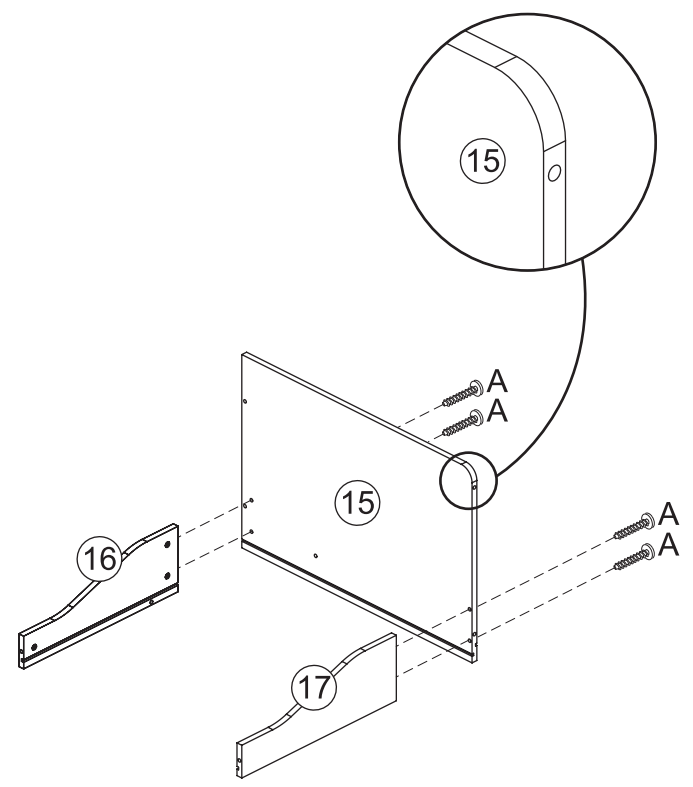
16



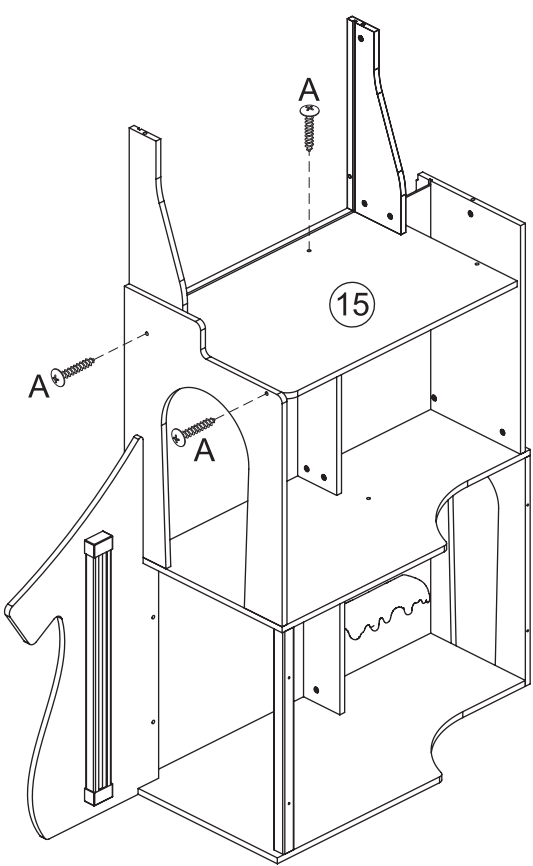
17



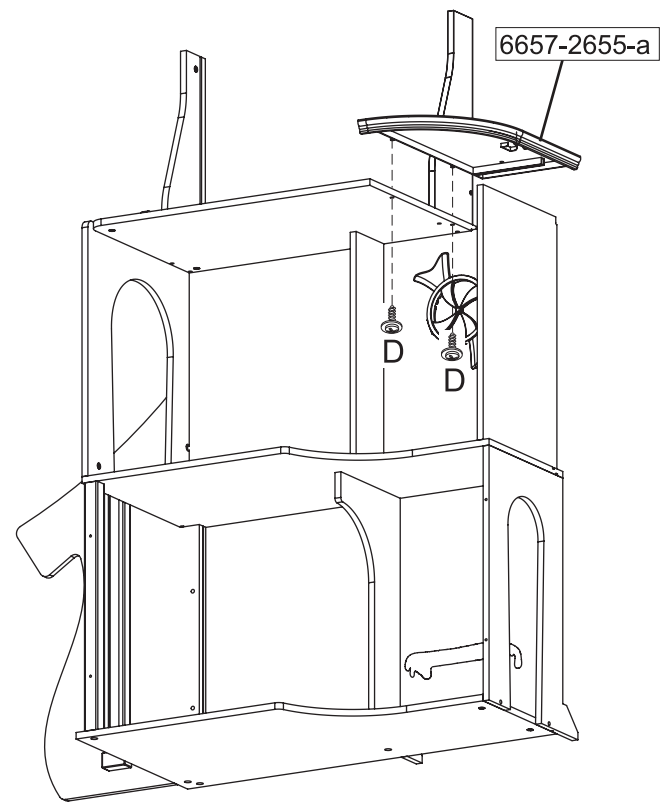
18



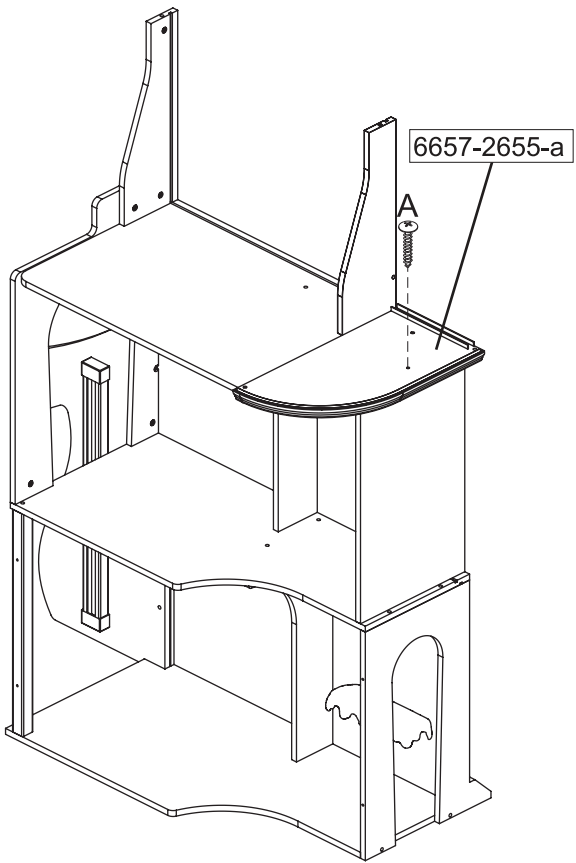
19



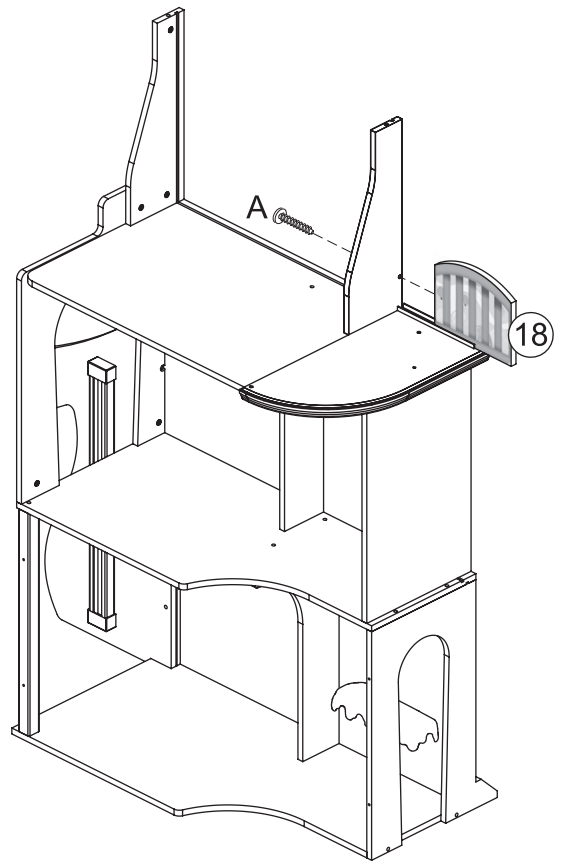
20



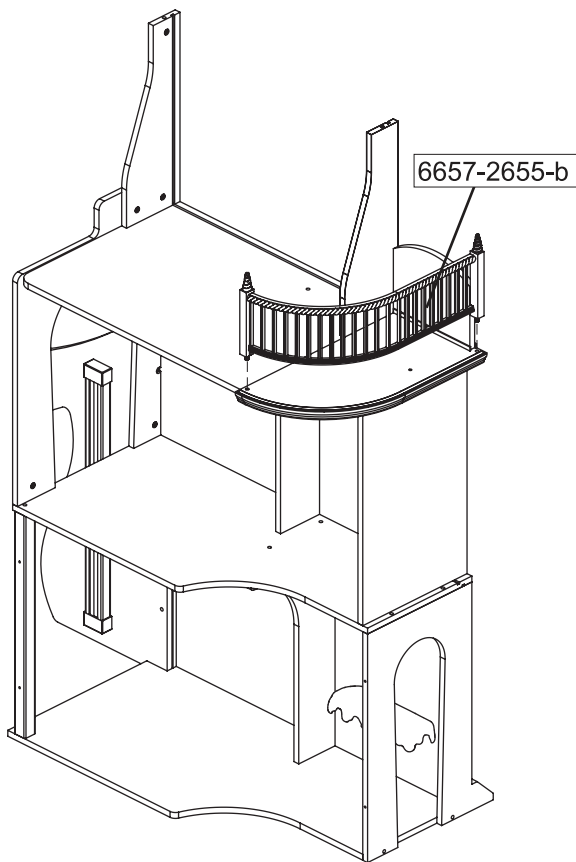
21



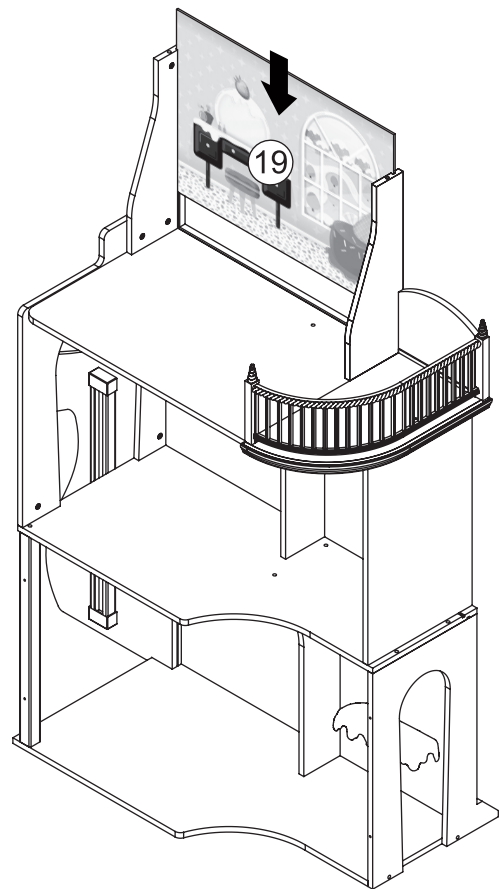
22



23

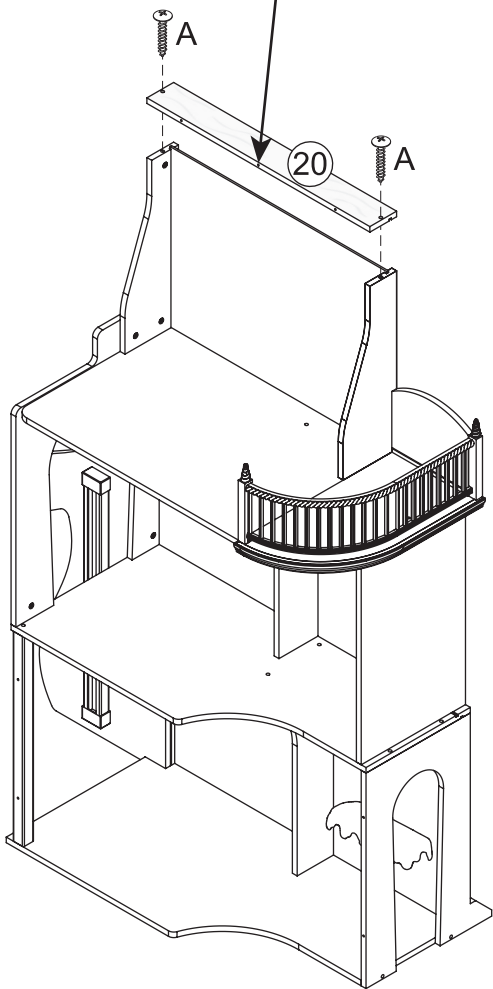


24

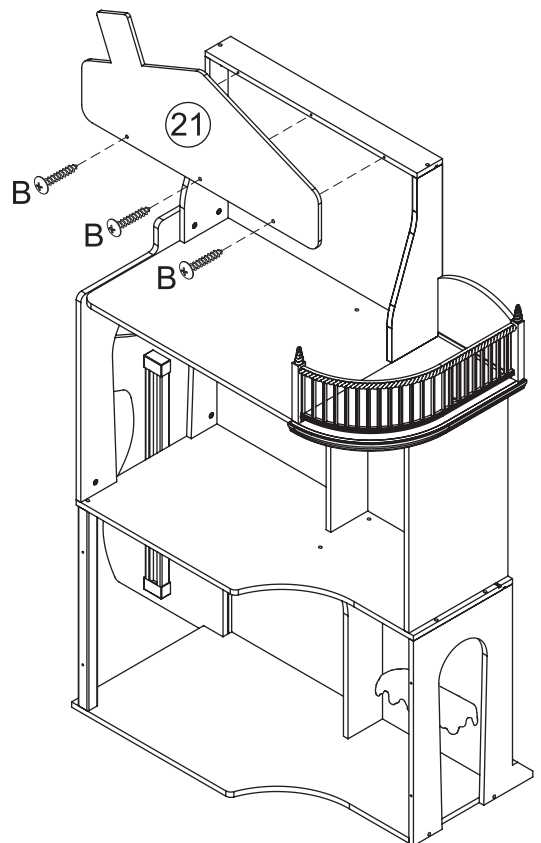


25

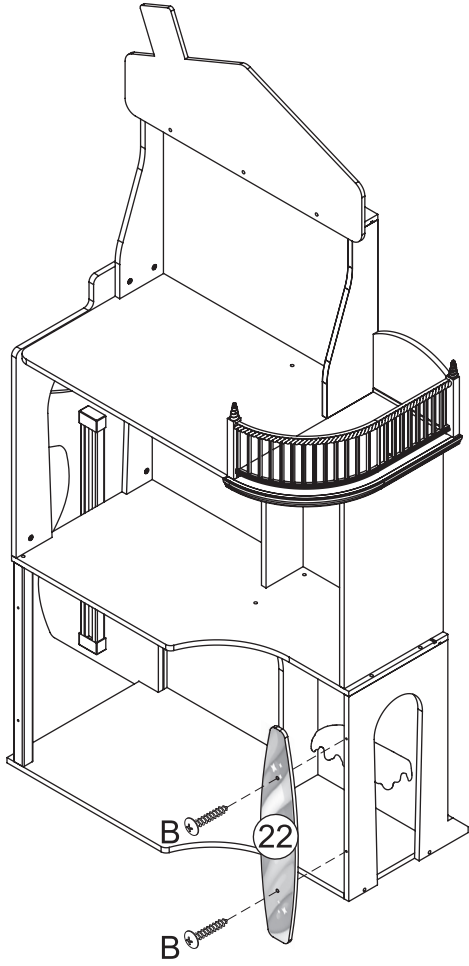
Notice hole orientation
Faites attention à l'orientation des trous
Tenga en cuenta la orientación de los orificios
Ausrichtung der Bohrungen beachten
Prestare attenzione all'orientamento dei fori



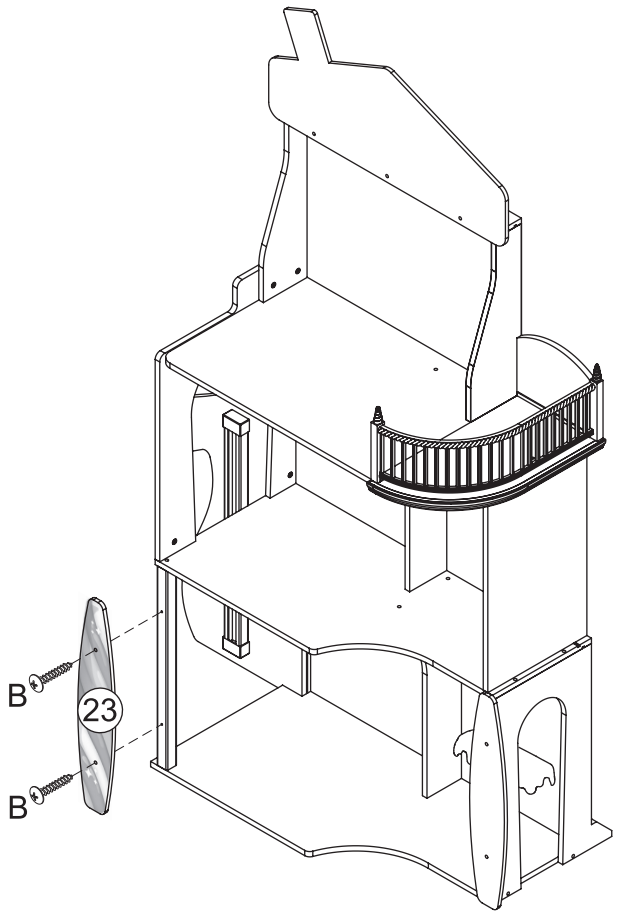
26



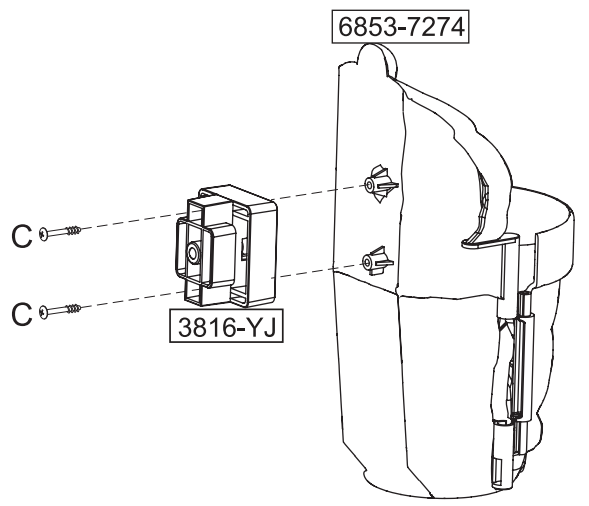
27

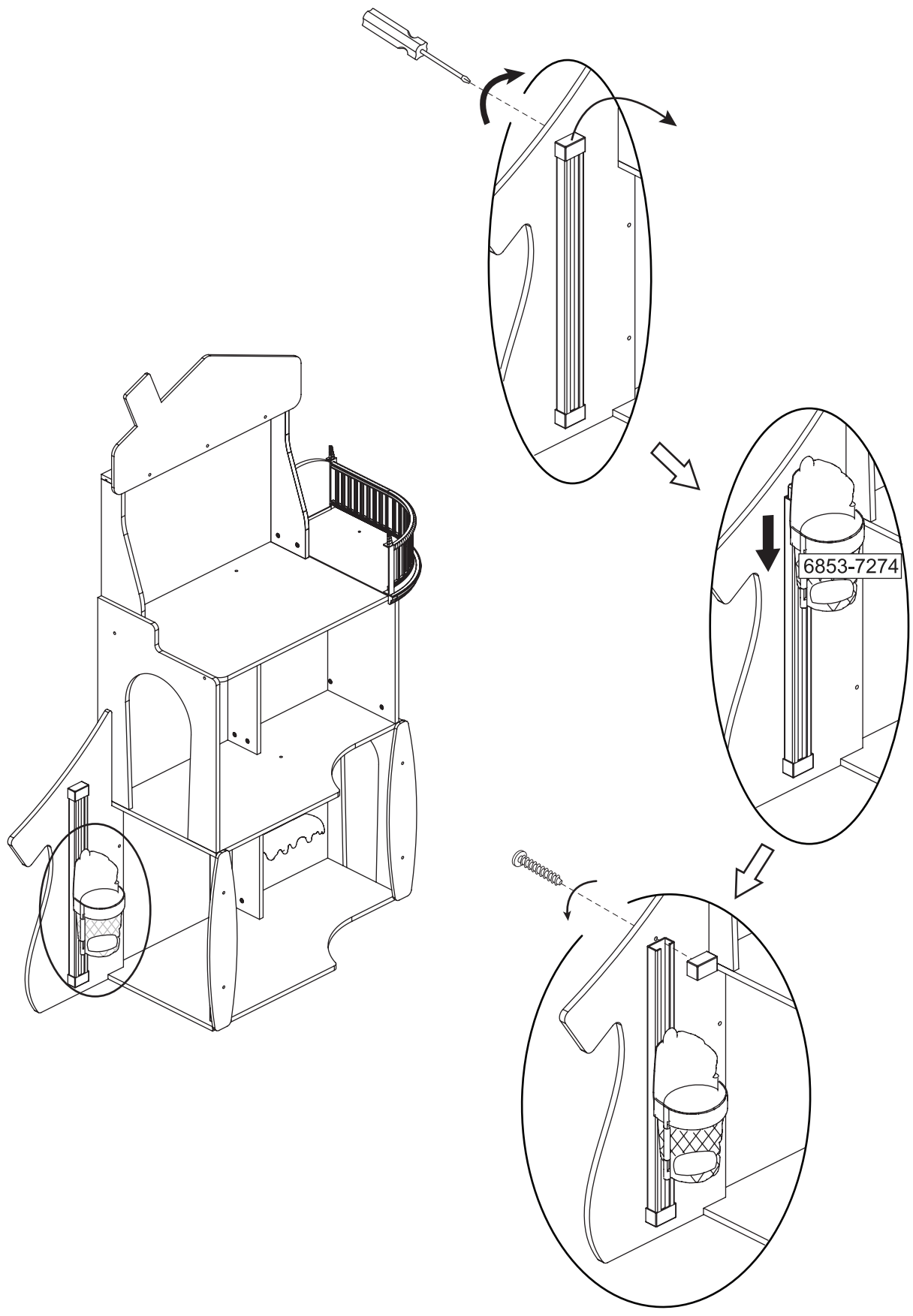


28

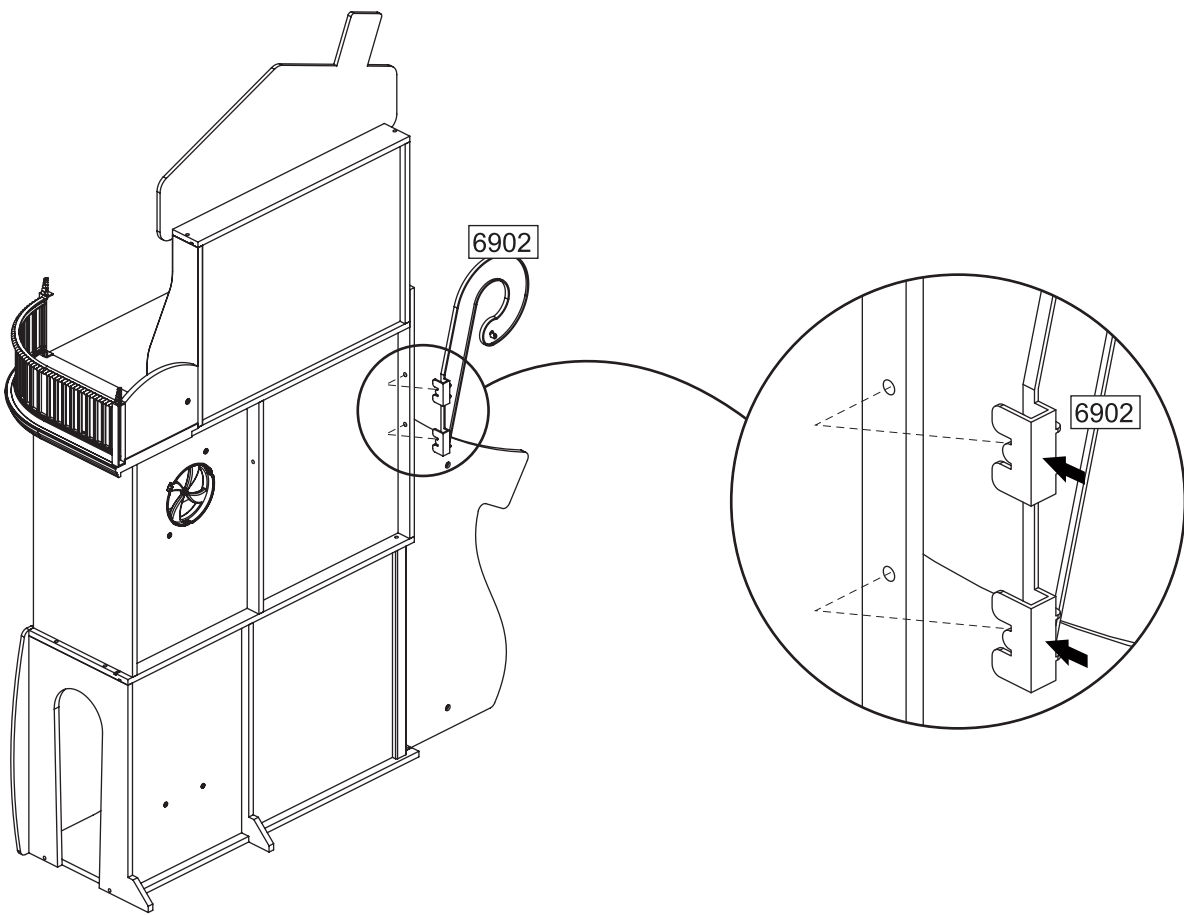


29

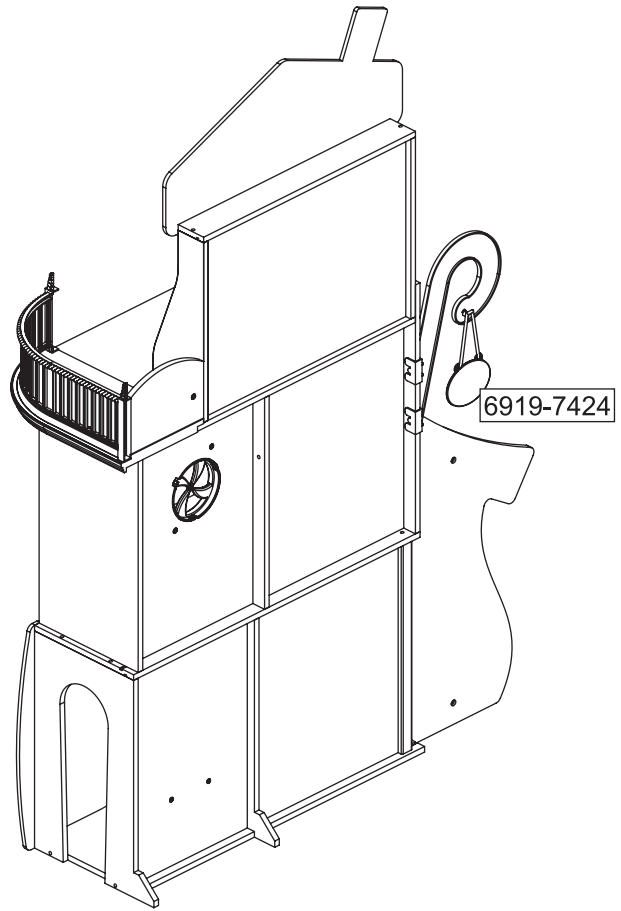




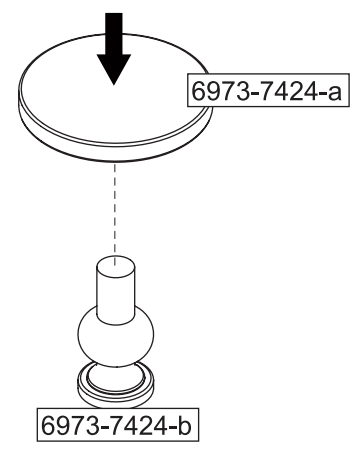
31

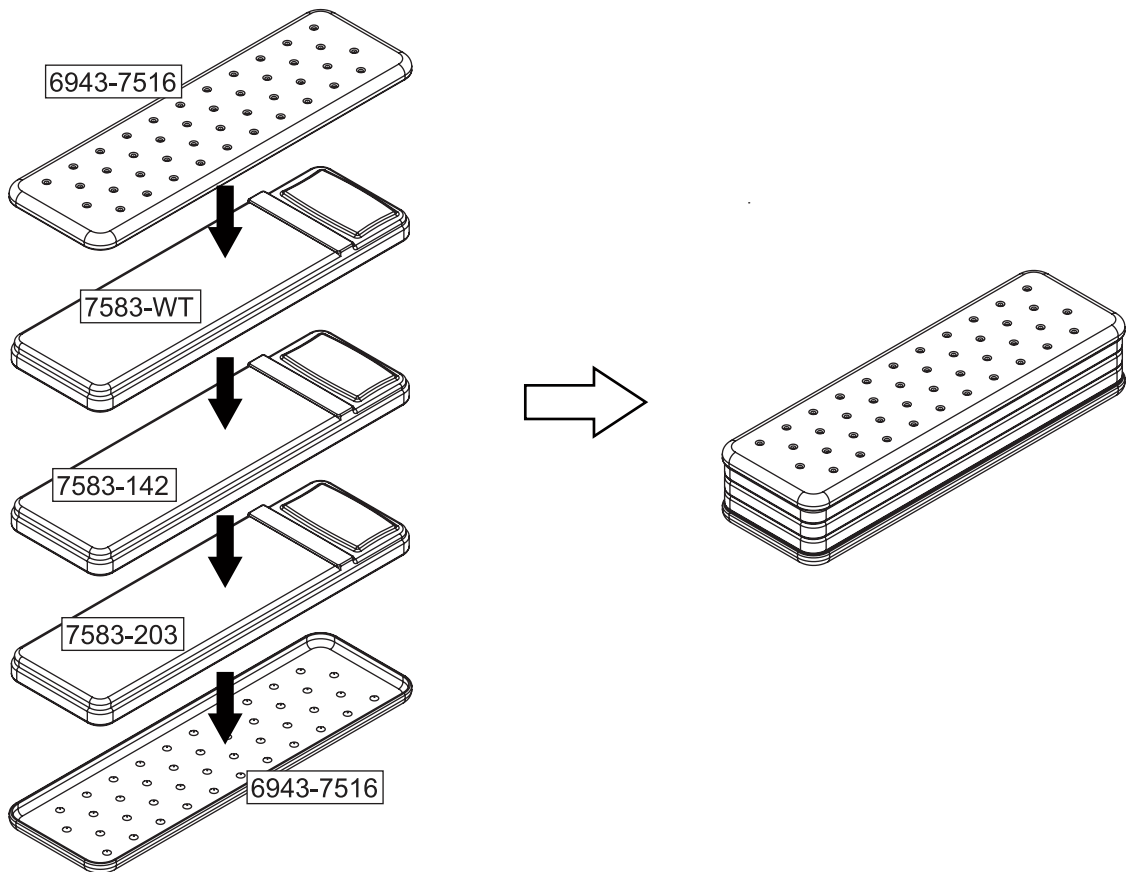


32



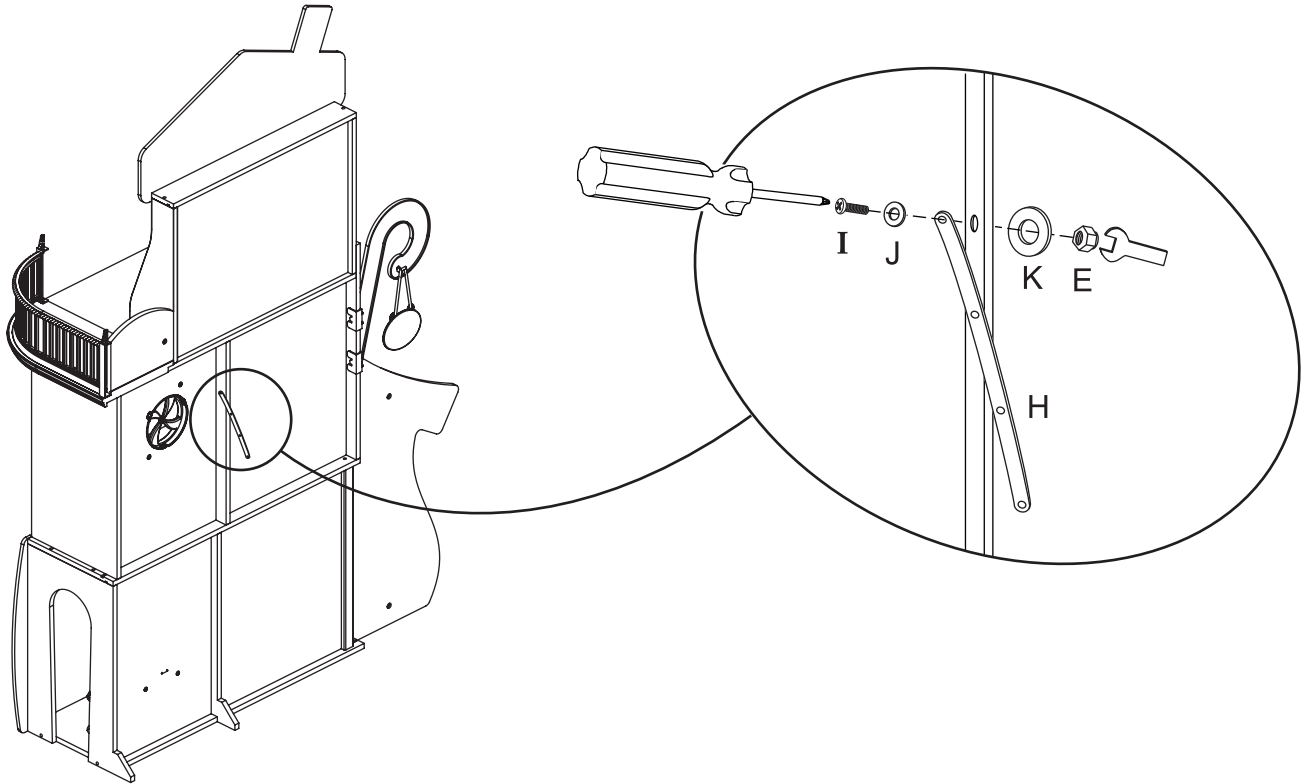
33



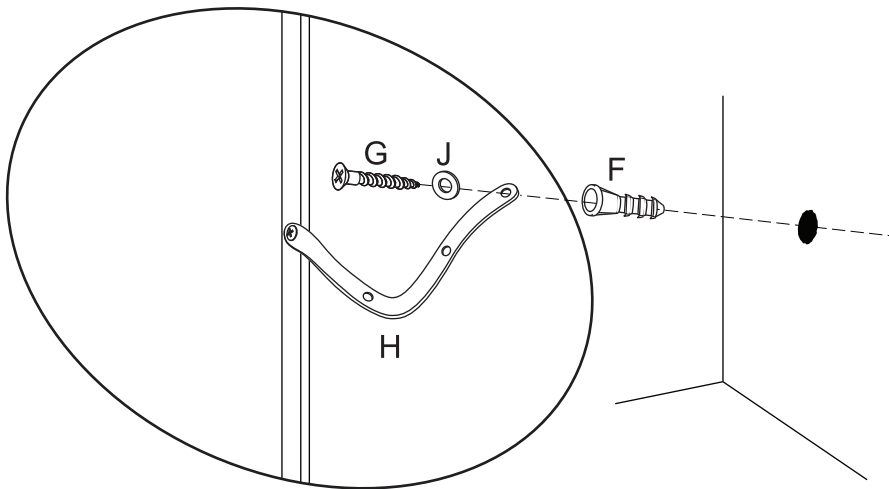


Wall Anchor
 Dispositif d'ancrage au mur
 Anclaje de Pared
 Wandanker
 Fissaggio a parete

35



36



⚠ WARNING:
 Do not install on a wall where items can fall off and injure a child.

⚠ AVERTISSEMENT:
 Ne pas installer sur un mur duquel d'autres objets risquent de tomber et blesser un enfant. A monter par un adulte.

⚠ ADVERTENCIA:
 No instale en una pared donde otros artículos se puedan caer y lastimar a un niño.

⚠ VORSICHT:
 Bitte nicht an einer Wand anbringen, wo Dinge herunterfallen und Kinder verletzen könnten.

⚠ AVVERTENZA:
 Non installare su un muro da cui gli articoli possono cadere e ferire il bambino.