

ASSEMBLY AND INSTALLATION INSTRUCTIONS

T0730 / T0731

WARNING: Turn off the main power at circuit breaker before installing fixture.

**NOTE: 1. Before installing, consult local electrical codes for wiring and grounding requirements.
2. Read and save these instructions.**

Important to Know

1. Read all instructions carefully before installation and operation.
2. If you are not familiar with state and local electrical codes, it is recommended that you consult with a qualified electrician.
3. Before installation, shut off power at the main fuse or circuit breaker box. Be aware that simply turning off the wall switch is not sufficient to prevent an electrical shock.
4. This fixture requires a 120V AC, 60 Hz power source.
5. Do not attempt to take the lantern apart; there are no serviceable parts inside.
6. To avoid sensor damage by lightning or electrical surge, make sure the ground wire is securely connected.
7. For general safety and to avoid any possible damage to the sensor, be sure the power is switched "off" before replacing the bulb.
8. Compatible with most LED dimmable bulbs.

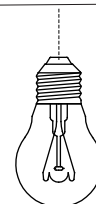
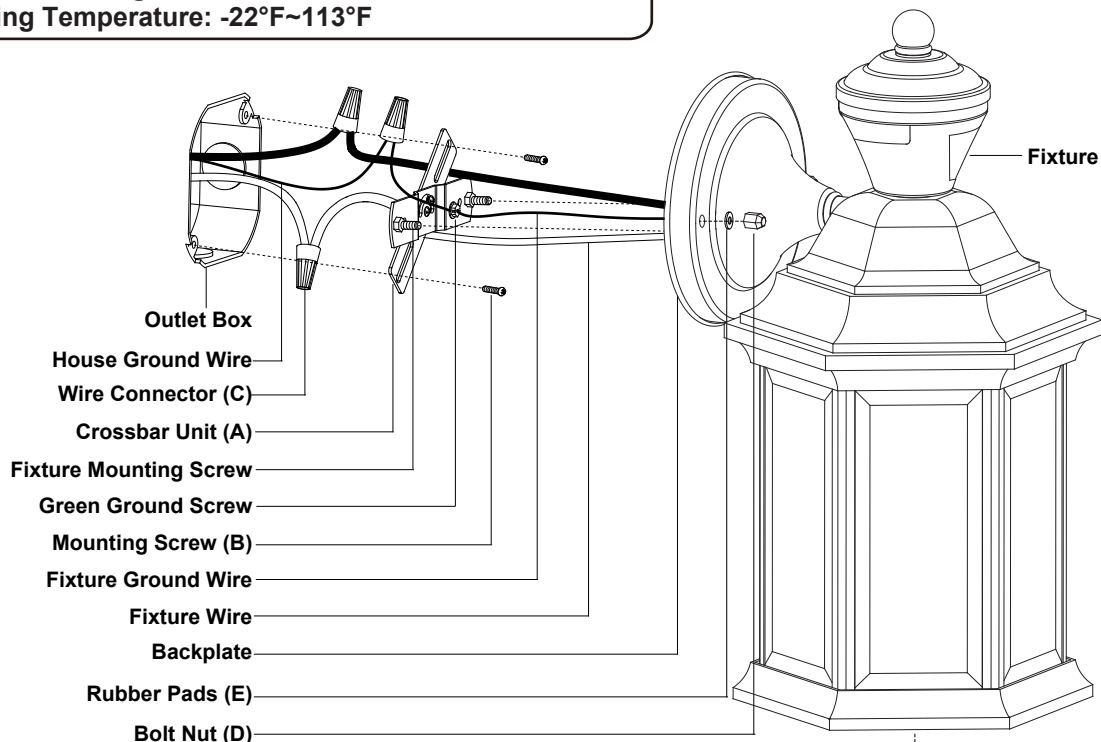
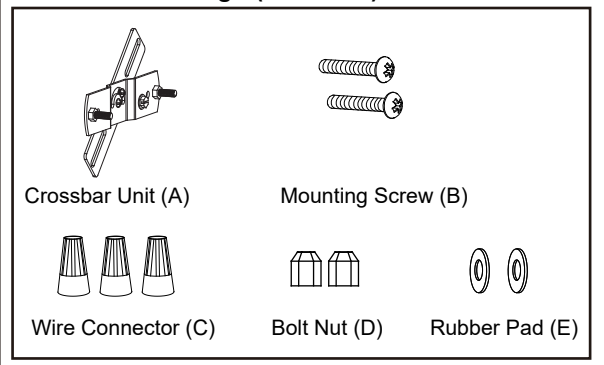
Maximum Wattage: 60W Bulb

Working Temperature: -22°F~113°F

Features

1. Energy saving fixture.
2. When in manual override mode, use wall switch to keep the light ON till dawn.

Hardware Package (included) :



**Max. 60W Type A Bulb
(not included)**

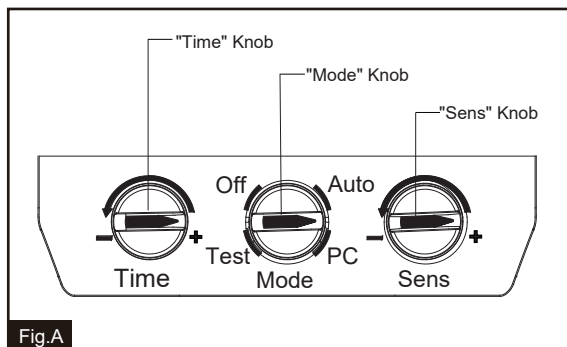
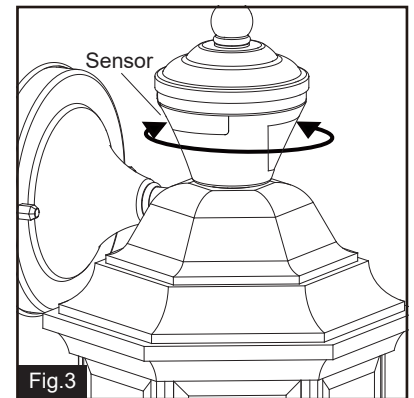
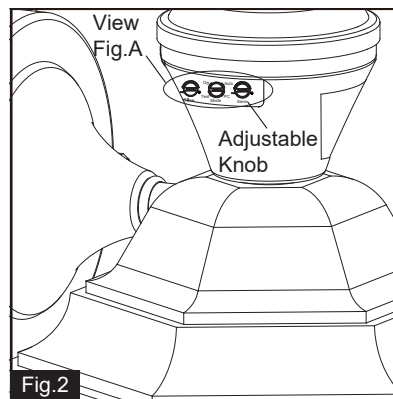
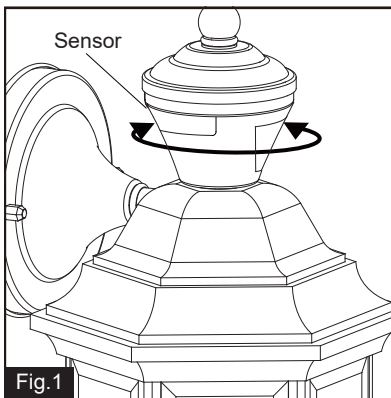
Installation Steps

Turn off the power at fuse or circuit box

1. Unscrew the two bolt nuts (D), remove the two rubber pads (E) and the crossbar unit (A) from the backplate.
2. Attach the crossbar unit (A) to the outlet box by using two mounting screws (B). Adjust the length of the preinstalled fixture mounting screws if necessary.
Note: Make sure that the fixture mounting screws are lined up horizontally to make the fixture level.
3. Pull out the source wires from the outlet box. Make wire connections using wire connectors (C) as follows:
 - Connect the hot wire (black insulation) from the fixture to the black wire from the power source.
 - Connect the neutral wire (white insulation) from the fixture to the white wire from the power source.
 - Attach the fixture ground wire (bare wire) to the crossbar unit (A) with the green ground screw, then depending on local code, connect it to the house ground wire with the wire connector (C).Carefully put all of the wires back into the outlet box.
4. Attach the backplate of the fixture to the crossbar unit (A) by inserting fixture mounting screws into set holes on the backplate, then secure it with two rubber pads (E) and two bolt nuts (D).
Note: With silicone caulk compound, caulk completely around where the backplate meets with the wall surface to prevent water from seeping into the outlet box.
5. Install the bulb (not included). Check relamping label at socket area or packaging for maximum wattage allowed.

Turn on the power at fuse or circuit box.

The Position of Control Panel



Step 1: Rotate the sensor clockwise or counter-clockwise at maximum 90 degree to access the adjustable knobs. (See Fig.1)

Step 2: Adjust time and sensitivity, choose the mode you want by turning the knob. (See Fig.2 and Fig.A).

Step 3: Restore the sensor to original position by rotating to the opposite direction. (See Fig.3)

Function and Operation

MODES OF OPERATION

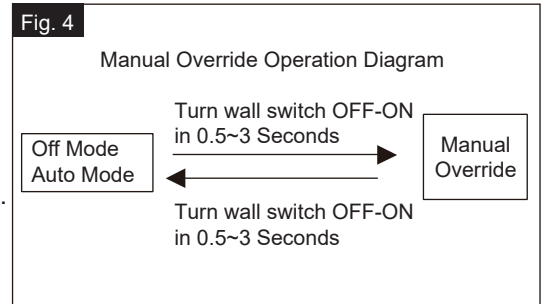
Choose a mode by turning the rotary knob. The light will turn on immediately when power is applied. Wait for 30 seconds to allow the sensor to warm up.

1. Test MODE (daytime and nighttime operation)
 - The light will turn on when motion is detected, and stay on as long as the motion continues. The light will turn to low-level brightness (30%) after 5 seconds when motion is no longer detected.
2. Off MODE (nighttime operation only)
 - At dusk, the light stays off and will turn to high-level brightness (full brightness) when motion is detected, and stay on as long as the motion continues. When the motion stops, the light will stay on for the predetermined time set (5~180 seconds), then the light will turn off.
2. Auto MODE (nighttime operation only)
 - At dusk, the light will turn on when motion is detected, and stay on as long as the motion continues. When the motion stops, the light will remain on for the predetermined time set (5~180 seconds) and then turn to low-level brightness (30%).
 - The light will turn off automatically at dawn.
4. PC MODE (nighttime operation only)
 - The light will turn on automatically at dusk and turn off at dawn.

5. Manual Override MODE (nighttime operation only)
 - To shift to the manual override mode, set the switch to "Auto" or "Off" mode. Turn the wall switch "OFF" and "ON" within 3 seconds. The light will remain on until dawn. To restore to the "Auto" or "Off" mode, turn the wall switch "OFF" and "ON" within 3 seconds. (See Fig.4)
 - The light will last for one night only and turn off automatically at dawn.

Note: 1. Always keep the wall switch in the "ON" position (including daytime).

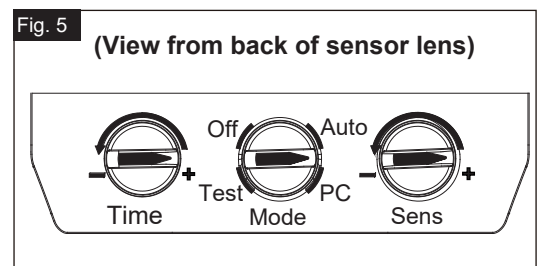
2. Please notice the warm up time is 30 seconds, any operations are invalid during this time.



Customization Options

Shut-off Delay

1. The Shut-off delay is the length of time that the light will stay on after motion stops.
2. The Shut-off delay can be adjusted by using the "Time" knob when the knob is set in "Off" or "Auto" mode. (See Fig.5)
3. The range of shut-off delay is 5 seconds to 3 minutes.
4. Rotate the knob clockwise for increasing the shut-off delay.
5. Rotate the knob counterclockwise for decreasing the shut-off delay.



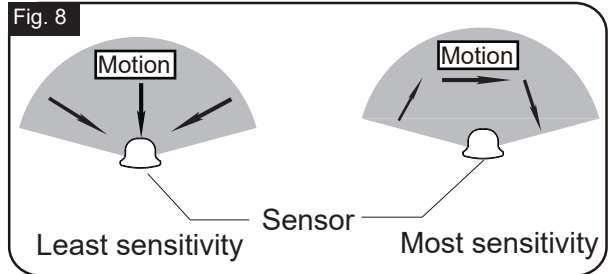
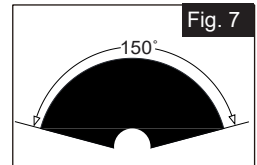
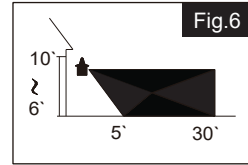
Sensitivity of Motion Sensor

1. The sensitivity can be adjusted from 5 to 30 feet by using the "Sens" knob. (See Fig.5).
2. Turn the knob clockwise for increased sensitivity.
3. Turn the knob counterclockwise for decreased sensitivity.

NOTE:

1. The sensitivity of the motion sensor will increase as the environmental temperature gets colder. For best performance, gently clean the lens with a soft cloth every 1 or 2 months to ensure maximum sensitivity.
2. When installed at a height of 6.5 feet, at 77 degrees Fahrenheit, the light will provide a maximum detection distance of 30 feet and detection range of 150 degrees. (See Fig.6, Fig.7)
3. The sensor will be more sensitive to motion across its detection path than motion directly towards it. (See Fig.8)
4. To reduce possible nuisances, do not mount the fixture near a heat source like an air conditioner, vent or furnace exhaust, or in a direction facing any reflecting object or other light source.

Where you install your light is important: Be sure the light is mounted straight on the wall; otherwise, the detection distance may be limited.



TROUBLESHOOTING

Refer to following information to solve your problems.

SYMPTOM	DAY/NIGHT	POSSIBLE CAUSE	SOLUTION
If the light isn't on	Day	Rotary knob is not set in the test mode.	Set the rotary knob in the test mode for testing.
	Night	Wall switch or circuit breaker is off.	Turn on wall switch or circuit breaker.
		Light bulb may be burned out.	Test the light bulb on normal working light fixture.
		Light bulb is loose.	Tighten the light bulb.
		Incorrect or loose wire connections.	Check wire connections.
		Too much sunlight is shining onto sensor in the early evening.	Relocate fixture away from western facing wall.
Too much light is shining onto sensor due to another light source, such as a street lamp or other light fixture.	Eliminate or turn off other light source, block other light source from shining onto sensor, or relocate fixture.		
If the light stays on	Day	The fixture may be installed in shaded area.	Only need to relocate fixture.
		On cloudy or overcast days, the light may stay on longer than anticipated.	No corrective action needed.
	Night	Still on the manual override mode.	Turn off the light, then turn it on after 5 seconds.
		False triggering caused by a heat source, such as a heater, dryer vent, or heated swimming pool.	Eliminate heat source or relocate fixture.
		The knob is not set in any mode.	Rotate it again to the mode you want.

TROUBLESHOOTING (continued)

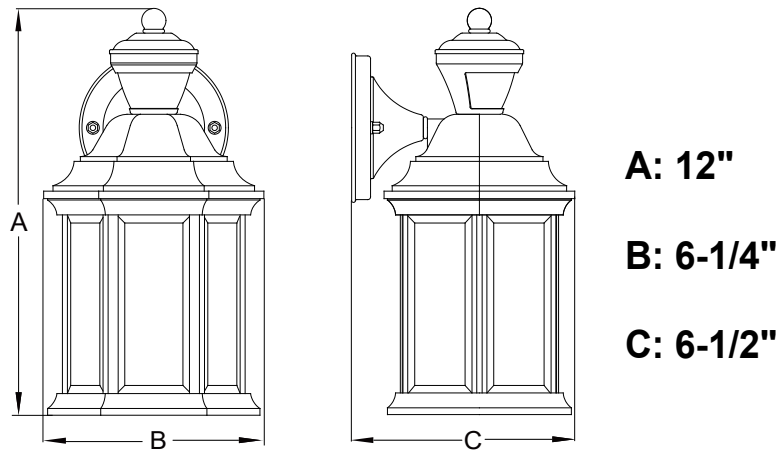
SYMPTOM	DAY/NIGHT	POSSIBLE CAUSE	SOLUTION
If the light is blinking	Night	Passing cars and reflective objects interfere with the sensor.	Relocate fixture.
The light comes on for no apparent reason	Night	Street or sidewalk traffic is triggering motion sensor.	Adjust the "Sens" knob to reduce the sensitivity.
		False triggering caused by a heat source, such as a heater, dryer vent, or heated swimming pool.	Eliminate heat source or relocate fixture.

The following parts are available for reorder if damaged or missing.

Spare Parts List:

Assembly Kit
6767MM (1 SET) for T0730
6768MM (1 SET) for T0731

Mounting Plate Unit (A) Mounting Screw (B) Wire Connector (C) Bolt Nut (D) Rubber Pad (E)



5 Year Limited Warranty

Vaxcel warrants all of our products against defects in workmanship and finishes for one year following the date of shipment.

In addition:

- Any product with an integrated motion sensor or dusk-to-dawn photocell is supported by a 5-year warranty for the functionality of the product.
- Any product with integrated LED modules is covered by a 5-year warranty on the LED functionality.

Exclusions: This warranty does not include the failure of products from extreme acts of nature; environmental conditions not suited for the products intended use; operation in temperatures outside of the range specified in the instruction manual; usage with improper power supply, power surges or dips. For coastal locations, some corrosion is considered normal for the environment.

Vaxcel reserves the right to repair, replace or issue a credit for any properly installed product, provided it is returned per RMA instruction. This warranty is limited to the cost of the product only and does not extend to transportation, installation or replacement costs.

How can warranty service be obtained?

info@vaxcel.com
1-800-482-9235

INSTRUCCIONES DE ENSAMBLAJE E INSTALACIÓN

T0730 / T0731

ADVERTENCIA: Apague la corriente principal en la llave disyuntora antes de instalar el artefacto.

NOTA: 1. Antes de instalar, consulte los códigos de electricidad locales para ver los requisitos de cableado y conexión a tierra.
2. Lea y guarde estas instrucciones.

Información importante

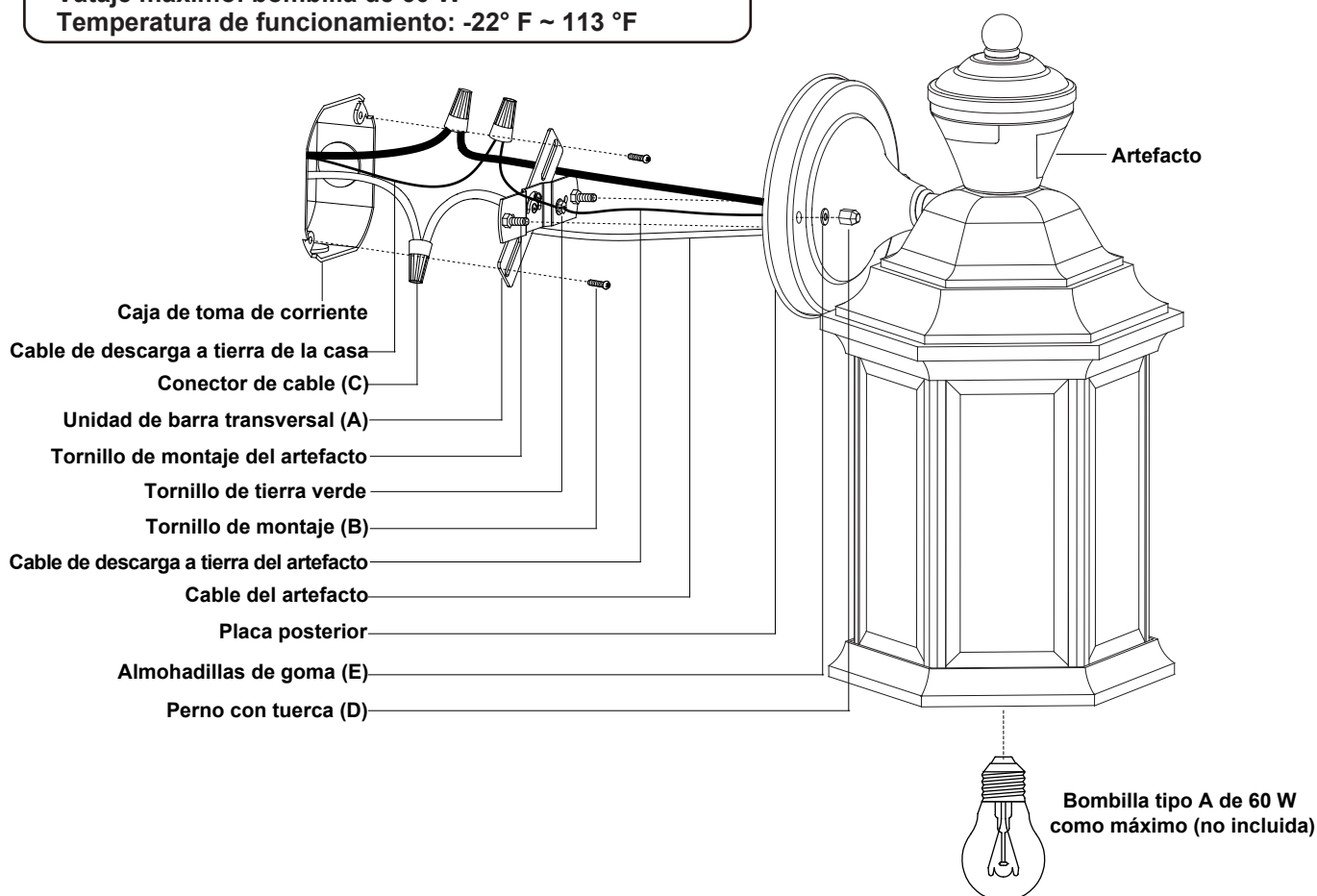
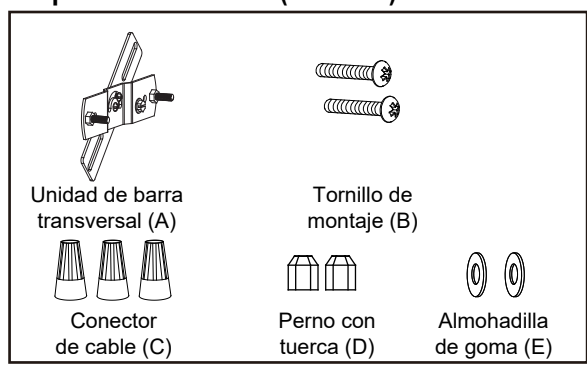
1. Lea atentamente todas las instrucciones antes de la instalación y el funcionamiento.
 2. Si no está familiarizado con los códigos de electricidad estatales y locales, se recomienda que consulte a un electricista calificado.
 3. Antes de la instalación, apague la energía en la caja principal de fusibles o llave disyuntora. Tenga en cuenta que no basta con apagar el interruptor de pared para evitar un choque eléctrico.
 4. Este artefacto requiere una fuente de energía de CA de 120 V y 60 Hz.
 5. No intente desarmar la linterna; no tiene piezas reparables en su interior.
 6. Para evitar daños al sensor por rayos o sobretensiones eléctricas, asegúrese de que el cable de descarga a tierra esté bien conectado.
 7. Para fines de seguridad en general y para evitar cualquier posible daño al sensor, asegúrese de que la energía esté apagada (posición "off") antes de reemplazar la bombilla.
 8. Compatible con la mayoría de las bombillas LED regulables.
- Vataje máximo: bombilla de 60 W**

Temperatura de funcionamiento: -22° F ~ 113 °F

Características

1. Artefacto de ahorro de energía.
2. Cuando está en el modo de desactivación manual, use el interruptor de pared para mantener la luz encendida hasta el amanecer.

Paquete de ferretería (incluido):



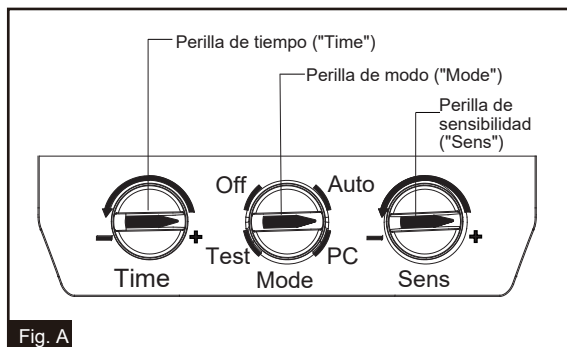
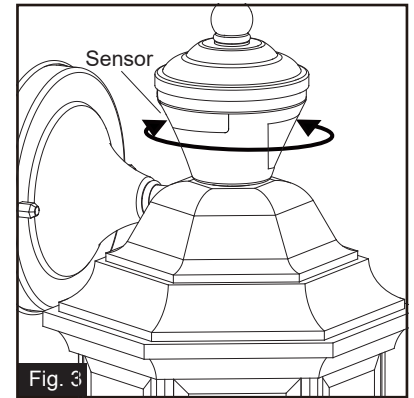
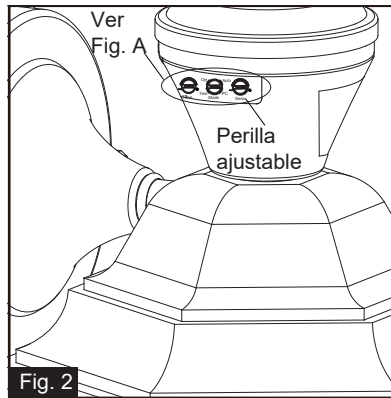
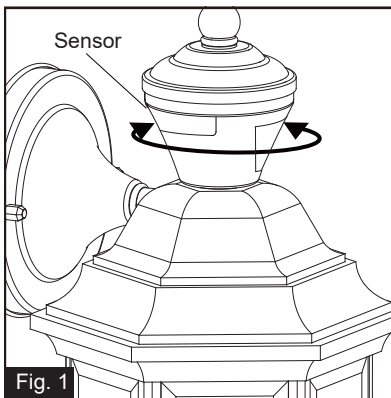
Pasos de la instalación

Apague la corriente en la caja de fusibles o de circuitos.

1. Desenrosque los dos pernos con tuerca (D), retire las dos almohadillas de goma (E) y la unidad de barra transversal (A) de la placa posterior.
2. Adjunte la unidad de barra transversal (A) a la caja de toma de corriente utilizando dos tornillos de montaje (B). Si es necesario, ajuste la longitud de los tornillos de montaje del artefacto preinstalados.
Nota: Asegúrese de que los tornillos de montaje del artefacto estén alineados horizontalmente para nivelar el artefacto.
3. Tire hacia afuera los cables de alimentación de la caja de toma de corriente. Haga las conexiones de los cables usando los conectores de cable (C) de la siguiente manera:
 - Conecte el cable vivo (aislamiento negro) del artefacto al cable negro de la fuente de energía.
 - Conecte el cable neutro (aislamiento blanco) del artefacto al cable blanco de la fuente de energía.
 - Adjunte el cable de descarga a tierra del artefacto (cable desnudo) a la unidad de barra transversal (A) con el tornillo de tierra verde y luego, según el código local, conéctelo al cable de descarga a tierra de la casa con el conector de cable (C).Vuelva a colocar con cuidado todos los cables en la caja de toma de corriente.
4. Adjunte la placa posterior del artefacto a la unidad de barra transversal (A) insertando los tornillos de montaje del artefacto en los orificios de ajuste de la placa posterior y, a continuación, fíjela con dos almohadillas de goma (E) y dos pernos con tuerca (D).
Nota: Con compuesto de silicona para calafatear, calafatee completamente alrededor del lugar donde la placa posterior se une a la superficie de la pared para evitar que se filtre agua hacia la caja de toma de corriente.
5. Instale la bombilla (no incluida). Consulte la etiqueta de reposición de lámparas en la zona del portalámparas o empaque para ver el vataje máximo permitido.

Encienda la corriente en la caja de fusibles o de circuitos.

Posición del panel de control



Paso 1: Gire el sensor hacia la derecha o hacia la izquierda a un máximo de 90 grados para acceder a las perillas ajustables. (Vea la Fig. 1)

Paso 2: Ajuste el tiempo y la sensibilidad, elija el modo que desee girando la perilla. (Vea la Fig. 2 y la Fig. A)

Paso 3: Vuelva a colocar el sensor en su posición original girándolo en sentido contrario. (Vea la Fig. 3)

Función y operación

MODOS DE OPERACIÓN

Elija un modo girando la perilla rotatoria. La luz se encenderá inmediatamente cuando se suministre corriente. Espere 30 segundos para dejar que el sensor se caliente.

1. MODO de prueba (funcionamiento diurno y nocturno)

- La luz se encenderá cuando se detecte movimiento y permanecerá encendida mientras continúe el movimiento. La luz cambiará a un brillo de nivel bajo (30 %) después de 5 segundos cuando ya no se detecte movimiento.

2. MODO apagado (solo funcionamiento nocturno)

- Al anochecer, la luz permanece apagada y cambiará a un brillo de nivel alto (brillo máximo) cuando se detecte movimiento y permanecerá encendida mientras continúe el movimiento. Cuando el movimiento se detiene, la luz permanecerá encendida durante el tiempo predeterminado (5 ~ 180 segundos), luego la luz se apagará.

3. MODO automático (solo funcionamiento nocturno)

- Al anochecer, la luz se encenderá cuando se detecte movimiento y permanecerá encendida mientras continúe el movimiento. Cuando el movimiento se detiene, la luz permanecerá encendida durante el tiempo predeterminado (5 ~ 180 segundos) y luego cambiará a un nivel de brillo bajo (30 %).
- La luz se apagará automáticamente al amanecer.

4. MODO PC (solo funcionamiento nocturno)

- La luz se encenderá automáticamente al anochecer y se apagará al amanecer.

5. MODO de desactivación manual (solo funcionamiento nocturno)

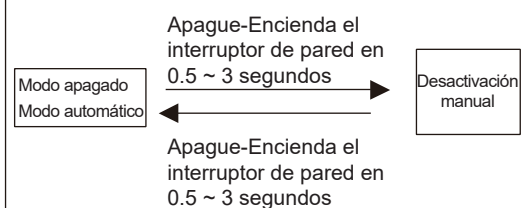
- Para cambiar al modo de desactivación manual, ponga el interruptor en modo automático ("Auto") o apagado ("Off"). Apague ("OFF") y encienda ("ON") el interruptor de pared en un lapso de 3 segundos. La luz permanecerá encendida hasta el amanecer. Para restablecer el modo automático ("Auto") o apagado ("Off"), apague ("OFF") y encienda ("ON") el interruptor de pared en un lapso de 3 segundos. (Vea la Fig. 4)
- La luz durará solo una noche y se apagará automáticamente al amanecer.

Nota: 1. Siempre mantenga el interruptor de pared en la posición de encendido ("ON") (incluso durante las horas diurnas).

2. Tenga en cuenta que el tiempo de calentamiento es de 30 segundos; cualquier operación no será válida durante este tiempo.

Fig. 4

Diagrama de funcionamiento de desactivación manual



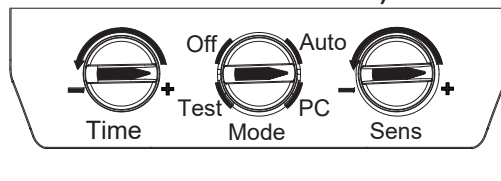
Opciones de personalización

Retraso de apagado

1. El retraso de apagado es el lapso de tiempo que la luz permanecerá encendida después de que se detenga el movimiento.
2. El retraso de apagado se puede ajustar usando la perilla de tiempo ("Time") cuando la perilla está configurada en modo apagado ("Off") o automático ("Auto"). (Vea la Fig. 5)
3. El intervalo del retraso de apagado es de 5 segundos a 3 minutos.
4. Gire la perilla hacia la derecha para aumentar el retraso de apagado.
5. Gire la perilla hacia la izquierda para disminuir el retraso de apagado.

Fig. 5

(Vista desde la parte posterior de la lente del sensor)



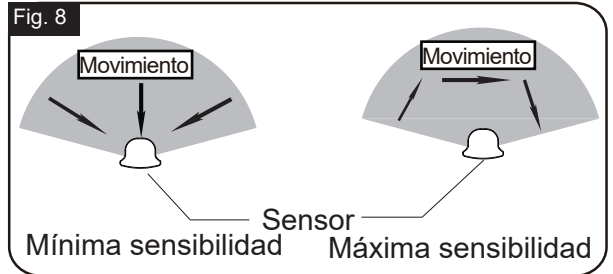
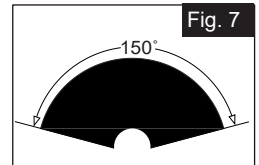
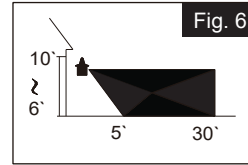
Sensibilidad del sensor de movimiento

1. La sensibilidad se puede ajustar de 5 a 30 pies usando la perilla de sensibilidad ("Sens"). (Vea la Fig. 5).
2. Gire la perilla hacia la derecha para aumentar la sensibilidad.
3. Gire la perilla hacia la izquierda para disminuir la sensibilidad.

NOTA:

1. La sensibilidad del sensor de movimiento aumentará a medida que la temperatura ambiente se vuelva más fría. Para un mejor rendimiento, limpie con cuidado el lente con un paño suave cada 1 o 2 meses para asegurar una sensibilidad máxima.
2. Cuando se instala a una altura de 6.5 pies, a 77 grados Fahrenheit, la luz proporcionará una distancia de detección máxima de 30 pies y un rango de detección de 150 grados. (Vea la Fig. 6 y la Fig. 7).
3. El sensor será más sensible al movimiento dentro de su rango de detección que al movimiento dirigido directamente hacia él. (Vea la Fig. 8).
4. Para reducir posibles molestias, no instale el artefacto cerca de una fuente de calor como por ejemplo un aire acondicionado, ventilación o escape de estufas, o en una dirección que quede frente a un objeto reflector u otra fuente de luz.

El lugar donde instale la luz es importante: Asegúrese de que la luz se instale directamente sobre la pared, de lo contrario la distancia de detección podría quedar limitada.



RESOLUCIÓN DE PROBLEMAS

Consulte la siguiente información para resolver los problemas.

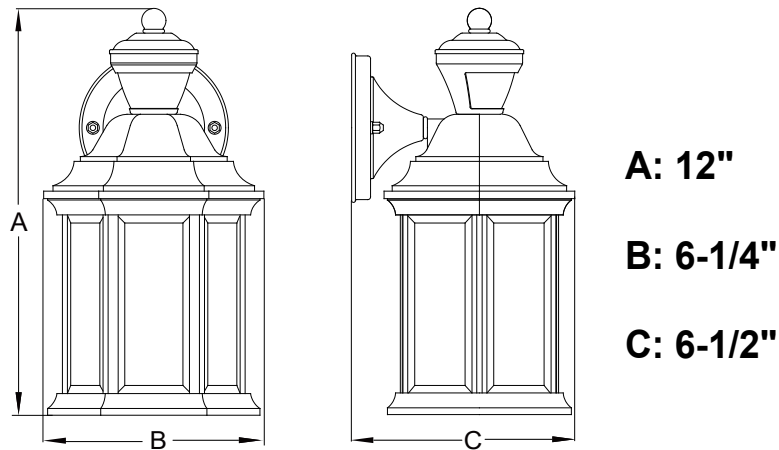
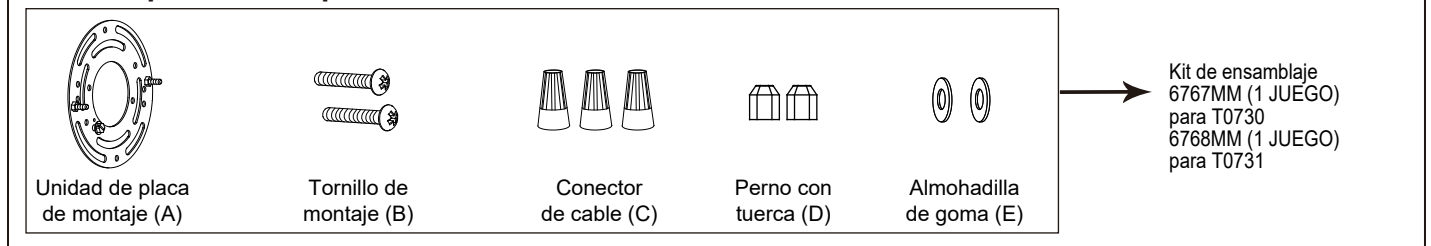
SÍNTOMA	DÍA/NOCHE	POSIBLE CAUSA	SOLUCIÓN
Si la luz no está encendida	Día	La perilla rotatoria no está configurada en el modo de prueba.	Coloque la perilla rotatoria en el modo de prueba para comprobar el funcionamiento.
	Noche	El interruptor de pared o la llave disyuntora están apagados.	Encienda el interruptor de pared o la llave disyuntora.
		Es posible que la bombilla esté fundida.	Pruebe la bombilla en un artefacto que funcione normalmente.
		La bombilla está floja.	Ajuste la bombilla.
		Conexiones de cables incorrectas o sueltas.	Compruebe las conexiones de los cables.
		El sensor recibe demasiada luz solar a primera hora de la tarde.	Cambie la ubicación del artefacto lejos de la pared que da al oeste.
El sensor recibe demasiada luz debido a otra fuente de luz, como por ejemplo una farola u otro artefacto de iluminación.	Elimine o apague las demás fuentes de luz, impida que el sensor reciba luz de otras fuentes o cambie la ubicación del artefacto.		
Si la luz permanece encendida	Día	Es posible que el artefacto esté instalado en una zona con sombra.	Solo hace falta cambiar la ubicación del artefacto.
		En días nublados o cubiertos, la luz puede permanecer encendida más tiempo del previsto.	No se necesita ninguna acción correctiva.
	Noche	Sigue en modo de desactivación manual.	Apague la luz y luego enciéndala después de 5 segundos.
		Falsa activación causada por una fuente de calor, como por ejemplo un calefactor, el conducto de ventilación de una secadora o una piscina climatizada.	Elimine la fuente de calor o cambie la ubicación del artefacto.
		La perilla no está configurada en ningún modo.	Gírelo nuevamente al modo que desee.

RESOLUCIÓN DE PROBLEMAS (continuación)

SÍNTOMA	DÍA/NOCHE	POSIBLE CAUSA	SOLUCIÓN
Si la luz parpadea	Noche	Los automóviles que pasan y los objetos reflectores interfieren con el sensor.	Cambie la ubicación del artefacto.
La luz se enciende sin ningún motivo aparente	Noche	El tráfico de la calle o la acera activa el sensor de movimiento.	Ajuste la perilla de sensibilidad ("Sens") para reducir la sensibilidad.
		Falsa activación causada por una fuente de calor, como por ejemplo un calefactor, el conducto de ventilación de una secadora o una piscina climatizada.	Elimine la fuente de calor o cambie la ubicación del artefacto.

Las siguientes piezas están disponibles para pedido si están dañadas o faltan.

Lista de piezas de repuesto:



Garantía limitada de 5 años

Vaxcel ofrece una garantía de un año en todos sus productos contra defectos de fabricación y acabado a partir de la fecha de envío.

Además:

- Cualquier producto con un sensor de movimiento integrado o una fotocélula crepuscular está respaldado por una garantía de 5 años para la funcionalidad del producto.
- Cualquier producto con módulos LED integrados está cubierto por una garantía de 5 años sobre la funcionalidad de los LED.

Exclusiones: Esta garantía no incluye el fallo de los productos debido a sucesos extremos de la naturaleza; condiciones ambientales no adecuadas para el uso previsto de los productos; funcionamiento a temperaturas fuera del rango especificado en el manual de instrucciones; uso con suministro de corriente inadecuado, sobretensiones o caídas de energía. En las zonas costeras, una cierta corrosión se considera normal para el medio ambiente.

Vaxcel se reserva el derecho de reparar, reemplazar o emitir un crédito por cualquier producto instalado correctamente, siempre que se devuelva según las instrucciones de RMA. Esta garantía se limita únicamente al costo del producto y no cubre los gastos de transporte, instalación o reemplazo.

¿Cómo se puede obtener el servicio de garantía?

info@vaxcel.com
1-800-482-9235

INSTRUCTIONS DE MONTAGE ET D'INSTALLATION

T0730 / T0731

AVERTISSEMENT : Coupez l'alimentation principale au niveau du disjoncteur avant d'installer le luminaire.

REMARQUE : 1. Avant l'installation, consultez les codes électriques locaux pour connaître les exigences en matière de câblage et de mise à la terre.

2. Lisez et conservez ces instructions.

Important à savoir

1. Lisez attentivement toutes les instructions avant l'installation et l'utilisation.
2. Si vous n'êtes pas familiarisé avec les codes électriques locaux et nationaux, il est recommandé de consulter un électricien qualifié.
3. Avant l'installation, coupez l'alimentation électrique au niveau du coffret de fusibles principal ou du boîtier de disjoncteurs. Sachez qu'il ne suffit pas d'éteindre l'interrupteur mural pour éviter un choc électrique.
4. Ce luminaire nécessite une source d'alimentation de 120 V c.a., 60 Hz.
5. N'essayez pas de démonter la lanterne; il n'y a pas de pièces pouvant être réparées à l'intérieur.
6. Pour éviter que le détecteur ne soit endommagé par la foudre ou une surtension électrique, vérifiez que le fil de terre est bien branché.
7. Pour des raisons de sécurité et pour éviter d'endommager le détecteur, assurez-vous que l'alimentation est coupée avant de remplacer l'ampoule.
8. Compatible avec la plupart des ampoules DEL modulables.

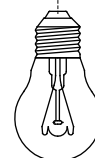
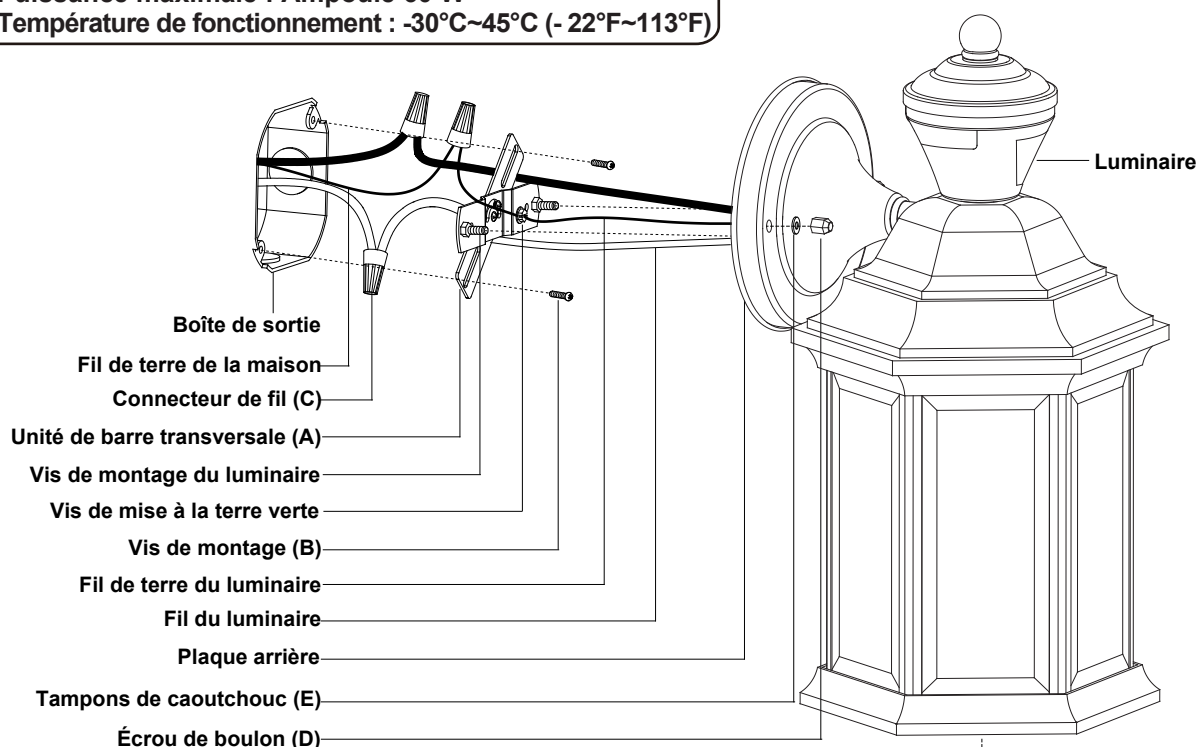
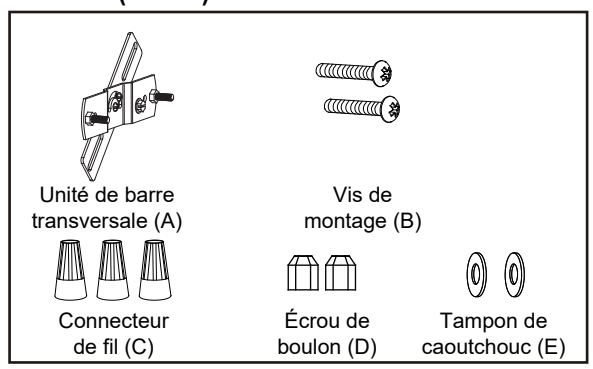
Puissance maximale : Ampoule 60 W

Température de fonctionnement : -30°C~45°C (- 22°F~113°F)

Caractéristiques

1. Luminaire à faible consommation d'énergie.
2. En mode manuel, utilisez l'interrupteur mural pour garder la lumière ON (ALLUMÉE) jusqu'à l'aube.

Matériel (inclus)



Ampoule max. 60 W Type A
(non incluse)

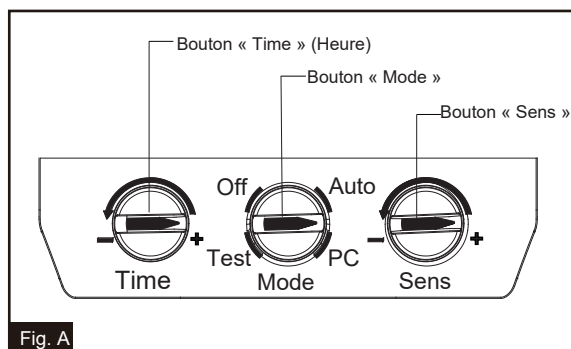
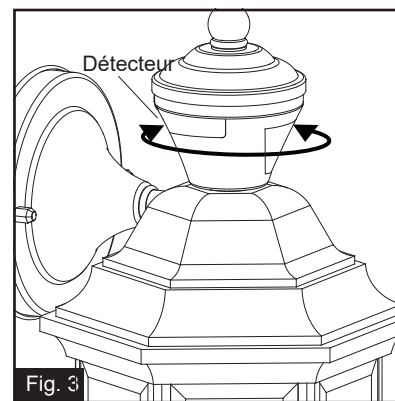
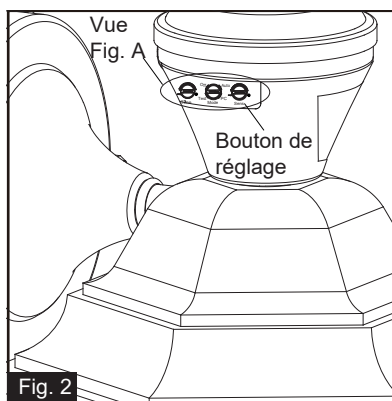
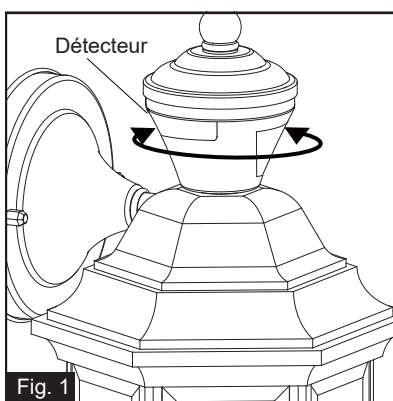
Étapes d'installation

Coupez le courant au niveau du coffret de fusibles ou du boîtier de disjoncteurs.

1. Dévissez les deux écrous de boulon (D), retirez les deux tampons en caoutchouc (E) et l'unité de barre transversale (A) de la plaque arrière.
2. Fixez l'unité de barre transversale (A) à la boîte de sortie à l'aide des deux vis de montage (B). Ajustez la longueur des vis de montage préinstallées du luminaire si nécessaire.
Remarque : Assurez-vous que les vis de montage du luminaire sont alignées horizontalement pour qu'il soit à niveau.
3. Sortez les fils d'alimentation de la boîte de sortie. Connectez les fils à l'aide des connecteurs de fils (C) comme suit :
 - Connectez le fil chaud (isolation noire) du luminaire au fil noir de la source d'alimentation.
 - Connectez le fil neutre (isolation blanche) du luminaire au fil blanc de la source d'alimentation.
 - Fixez le fil de terre du luminaire (fil nu) à l'unité de barre transversale (A) à l'aide de la vis verte de mise à la terre, puis, selon le code local, connectez-le au fil de terre de la maison à l'aide du connecteur de fil (C).Remettez soigneusement tous les fils dans la boîte de sortie.
4. Fixez la plaque arrière du luminaire à l'unité de barre transversale (A) en insérant les vis de montage du luminaire dans les trous ouverts de la plaque arrière, puis fixez-la à l'aide de deux tampons en caoutchouc (E) et de deux écrous de boulon (D).
Remarque : Avec un produit de calfeutrage à base de silicone, calfeutrez complètement l'endroit où la plaque arrière est en contact avec la surface du mur afin d'empêcher l'eau de s'infiltrer dans la boîte de sortie.
5. Installez l'ampoule (non incluse). Vérifiez l'étiquette de remplacement des ampoules au niveau de la douille ou de l'emballage pour connaître la puissance maximale autorisée.

Mettez l'appareil sous tension au niveau du coffret de fusibles ou du boîtier de disjoncteurs.

Position du panneau de commande



Étape 1 : Tournez le détecteur dans le sens des aiguilles d'une montre ou dans le sens inverse des aiguilles d'une montre à un maximum de 90 degrés pour accéder aux boutons réglables. (Voir Fig. 1)

Étape 2 : Réglez l'heure et la sensibilité, choisissez le mode que vous souhaitez en tournant le bouton. (Voir Fig. 2 et Fig. A).

Étape 3 : Rétablissez la position initiale du détecteur en tournant dans la direction opposée. (Voir Fig. 3)

Fonction et fonctionnement

MODES DE FONCTIONNEMENT

Choisissez un mode en tournant le bouton rotatif. La lumière s'allume immédiatement lorsque l'appareil est mis sous tension. Attendez 30 secondes pour permettre au détecteur de chauffer.

1. MODE TEST (fonctionnement diurne et nocturne).

- La lumière s'allume lorsqu'un mouvement est détecté et reste allumée tant que le mouvement continue. La lumière passe à un niveau de luminosité faible (30 %) après 5 secondes lorsque le mouvement n'est plus détecté.

2. MODE Off (fonctionnement nocturne uniquement)

- Au crépuscule, la lumière reste éteinte et passe à un niveau de luminosité élevé (pleine luminosité) lorsqu'un mouvement est détecté, et reste allumée tant que le mouvement continue. Lorsque le mouvement s'arrête, la lumière reste allumée pendant la durée prédéterminée (5~180 secondes), puis s'éteint.

3. MODE Auto (fonctionnement nocturne uniquement)

- Au crépuscule, la lumière s'allume lorsqu'un mouvement est détecté et reste allumée tant que le mouvement continue. Lorsque le mouvement s'arrête, la lumière reste allumée pendant la durée prédéterminée (5~180 secondes), puis passe à une luminosité faible (30 %).
- La lumière s'éteint automatiquement à l'aube.

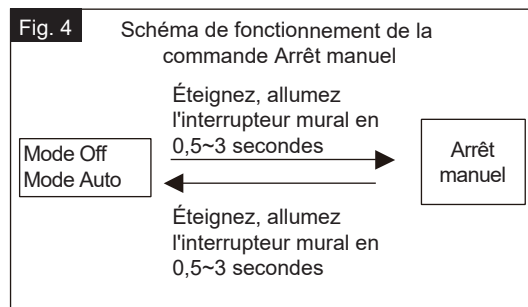
4. MODE PC (fonctionnement nocturne uniquement)

- La lumière s'allume automatiquement au crépuscule et s'éteint à l'aube.

5. MODE Arrêt manuel (fonctionnement nocturne uniquement)

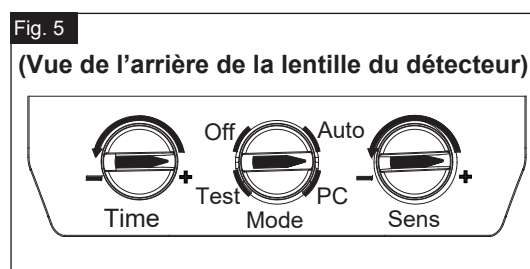
- Pour passer en mode Arrêt manuel, placez l'interrupteur en mode « Auto » ou « Off ». Tournez l'interrupteur mural sur « OFF » et « ON » dans les 3 secondes qui suivent. La lumière restera allumée jusqu'à l'aube. Pour revenir au mode « Auto » ou « Off », mettez l'interrupteur mural sur « OFF » et « ON » dans les 3 secondes qui suivent. (Voir Fig. 4)
- La lumière ne durera qu'une nuit et s'éteindra automatiquement à l'aube.

Remarque : 1. Maintenez toujours l'interrupteur mural en position « ON » (y compris pendant la journée).
2. Veuillez noter que le temps de préchauffage est de 30 secondes, toute opération est invalide pendant ce temps.



Options de personnalisation du délai d'extinction

1. Le délai d'extinction est la durée pendant laquelle la lumière reste allumée après l'arrêt du mouvement.
2. Le délai d'extinction peut être réglé à l'aide du bouton « Time » lorsque le bouton est réglé en mode « OFF » ou « AUTO » (voir Fig. 5).
3. La plage du délai d'extinction est comprise entre 5 secondes et 3 minutes.
4. Tournez le bouton dans le sens des aiguilles d'une montre pour augmenter le délai d'extinction.
5. Tournez le bouton dans le sens inverse des aiguilles d'une montre pour réduire le délai d'extinction.



Sensibilité du détecteur de mouvement

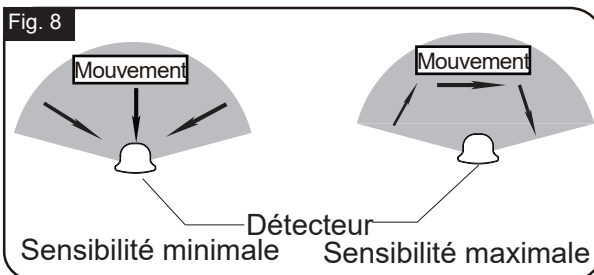
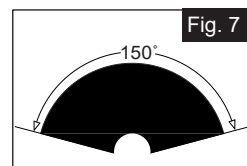
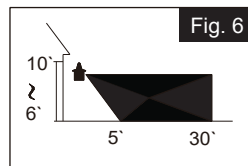
1. La sensibilité peut être réglée de 152 cm à 914 cm (5 à 30 pieds) en utilisant le bouton « Sens ». (Voir Fig. 5)
2. Tournez le bouton dans le sens des aiguilles d'une montre pour augmenter la sensibilité.
3. Tournez le bouton dans le sens inverse des aiguilles d'une montre pour diminuer la sensibilité.

REMARQUE :

1. La sensibilité du détecteur de mouvement augmente à mesure que la température ambiante se refroidit. Pour un rendement optimal, nettoyez délicatement la lentille avec un chiffon doux tous les 1 ou 2 mois afin de garantir une sensibilité maximale.
2. Lorsqu'elle est installée à une hauteur de 198 cm (6,5 pieds), à 25 degrés Celsius (77 degrés Fahrenheit), la lumière fournit une distance de détection maximale de 914 cm (30 pieds) et une portée de détection de 150 degrés. (Voir Fig. 6, Fig. 7).
3. Le détecteur sera plus sensible aux mouvements qui traversent sa trajectoire de détection qu'aux mouvements qui sont directement dirigés vers lui. (Voir Fig. 8)
4. Pour réduire les nuisances possibles, n'installez pas le luminaire près d'une source de chaleur comme un climatiseur, une bouche d'aération ou un échappement de four, ou dans une direction faisant face à un objet réfléchissant ou à une autre source de lumière.

L'endroit où vous installez votre luminaire est important :

Veillez à ce que le luminaire soit monté droit sur le mur; sinon, la distance de détection peut être limitée.



RÉSOLUTION DES PROBLÈMES

Reportez-vous aux informations suivantes pour résoudre vos problèmes.

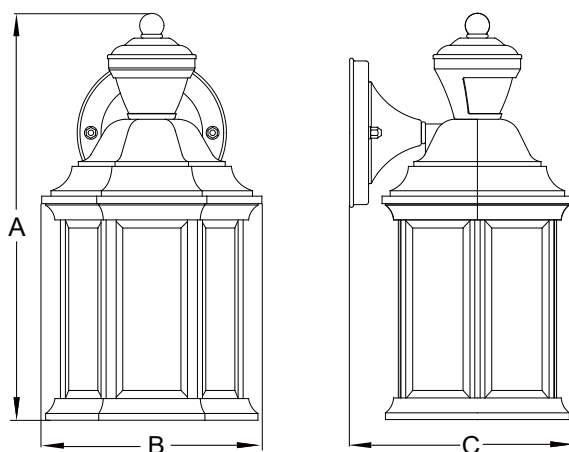
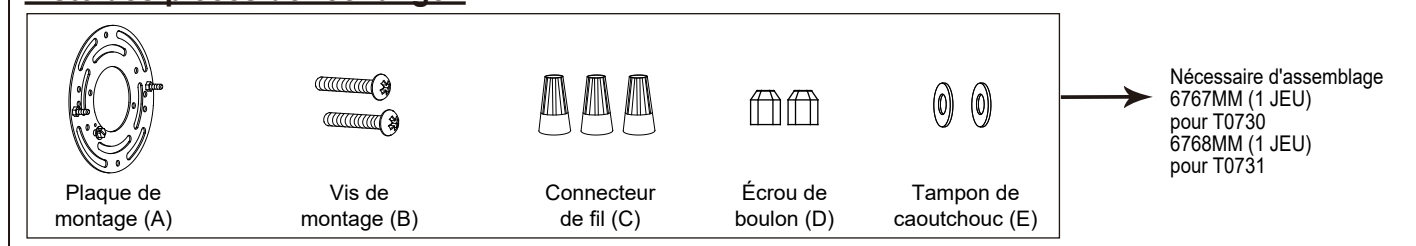
SYMPTÔME	JOUR/NUIT	CAUSE POSSIBLE	SOLUTION
Si la lumière ne s'allume pas	Jour	Le bouton rotatif n'est pas réglé en mode test.	Placer le bouton rotatif en mode test pour les essais.
	Nuit	L'interrupteur mural ou le disjoncteur est éteint.	Allumer l'interrupteur mural ou le disjoncteur.
		L'ampoule est peut-être grillée.	Tester l'ampoule sur un luminaire fonctionnant normalement.
		L'ampoule est mal fixée.	Serrer l'ampoule.
		Les connexions des fils sont incorrectes ou lâches.	Vérifier les connexions des fils.
		Le détecteur est trop exposé à la lumière du soleil en début de soirée.	Éloigner le luminaire du mur orienté vers l'ouest.
Le détecteur est trop éclairé par une autre source de lumière, telle qu'un lampadaire ou un autre luminaire.	Éliminer ou éteindre l'autre source de lumière, empêcher l'autre source de lumière d'éclairer le détecteur ou déplacer le luminaire.		
Si la lumière reste allumée	Jour	Le luminaire est peut-être installé dans une zone ombragée.	Il suffit de déplacer le luminaire.
		Par temps nuageux ou couvert, la lumière peut rester allumée plus longtemps que prévu.	Aucune action corrective n'est nécessaire.
	Nuit	Toujours en mode Arrêt manuel.	Éteindre la lumière, puis l'allumer après 5 secondes.
		Faux déclenchement causé par une source de chaleur, comme un chauffe-eau, un évent de sècheuse ou une piscine chauffée.	Éliminer la source de chaleur ou déplacer le luminaire.
		Le bouton n'est réglé sur aucun mode.	Le tourner à nouveau pour obtenir le mode désiré.

RÉSOLUTION DES PROBLÈMES (suite)

SYMPTÔME	JOUR/NUIT	CAUSE POSSIBLE	SOLUTION
Si la lumière clignote	Nuit	Les voitures qui passent et les objets réfléchissants interfèrent avec le détecteur.	Déplacer le luminaire.
La lumière s'allume sans raison apparente	Nuit	La circulation dans la rue ou sur le trottoir déclenche le détecteur de mouvement.	Régler le bouton « Sens » pour réduire la sensibilité.
		Faux déclenchement causé par une source de chaleur, comme un chauffe-eau, un évier de sécheuse ou une piscine chauffée.	Éliminer la source de chaleur ou déplacer le luminaire.

Les pièces suivantes peuvent être commandées si elles sont endommagées ou manquantes.

Liste des pièces de rechange :



A : 30,5 cm (12 po)

B : 16 cm (6-1/4 po)

C : 16,5 cm (6-1/2 po)

Garantie limitée de 5 ans

Vaxcel garantit tous ses produits contre les défauts de fabrication et de finition pendant un an à compter de la date d'expédition.

En outre :

- Tout produit doté d'un détecteur de mouvement intégré ou d'une cellule photoélectrique crépusculaire bénéficie d'une garantie de 5 ans pour la fonctionnalité du produit.
- Tout produit avec des modules DEL intégrés est couvert par une garantie de 5 ans sur la fonctionnalité des DEL.

Exclusions : Cette garantie ne couvre pas les défaillances des produits dues à des actes naturels extrêmes, à des conditions environnementales non adaptées à l'utilisation prévue des produits, à un fonctionnement à des températures en dehors de la plage spécifiée dans le manuel d'instructions, à une utilisation avec une alimentation électrique inappropriée, à des surtensions ou à des baisses de tension. Dans les régions côtières, une certaine corrosion est considérée comme normale pour l'environnement.

Vaxcel se réserve le droit de réparer, de remplacer ou d'accorder un crédit pour tout produit correctement installé, à condition qu'il soit renvoyé conformément aux instructions de l'autorisation de retour d'article. Cette garantie est limitée au coût du produit uniquement et ne s'étend pas aux coûts de transport, d'installation ou de remplacement.

Comment obtenir le service de garantie?

info@vaxcel.com

1-800-482-9235