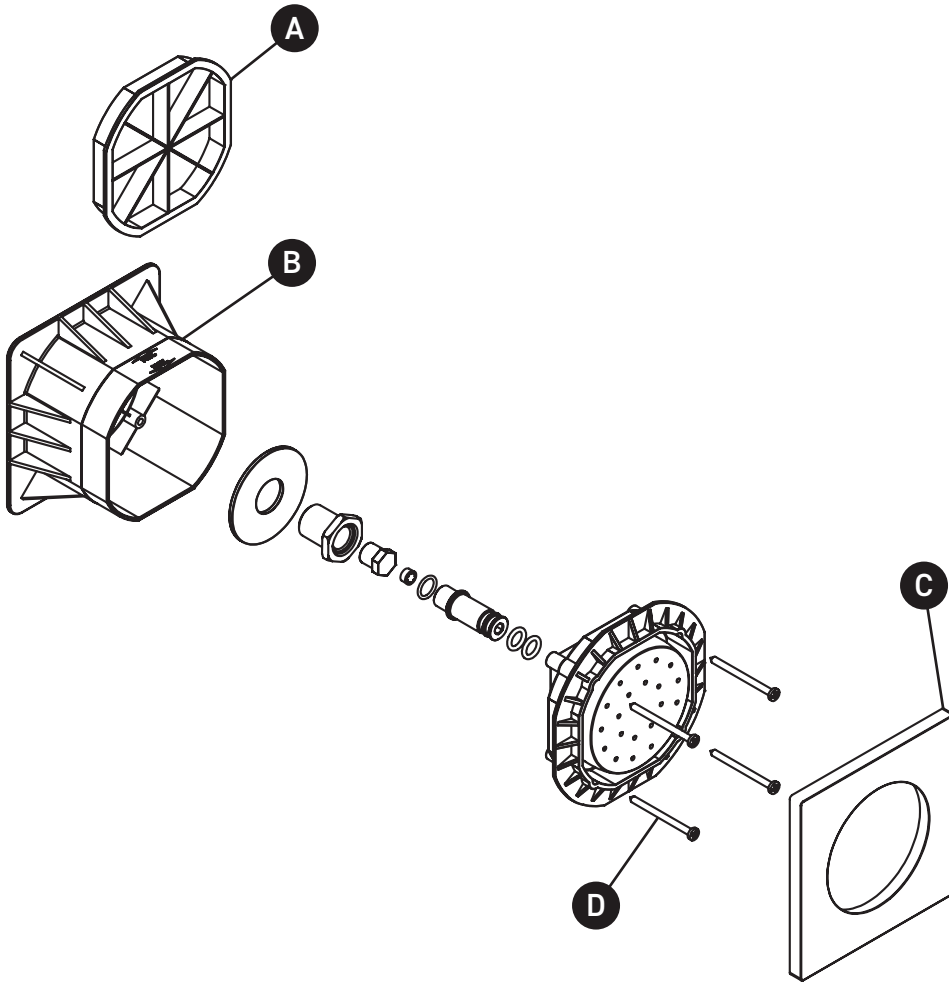


ORDER BY PART NUMBER

ILLUSTRATED PARTS

340

Single Function Body Spray



ID	Kit Number	Finish
A	430-340	N/A
B	039-679	N/A
C*	024-253	See below
D	140-500 (4x)	N/A

*Finish Determined by Suffix	
<u>Finish</u>	<u>Description</u>
C	Chrome

For warranty or additional information, contact:

U.S.A.
houseofrohl.com/support
1-800-777-9762

QUEBEC / MARITIMES / WESTERN CANADA
QUÉBEC / MARITIMES / OUEST CANADIEN
QUEBEC / MARITIMOS / CANADA OCCIDENTAL
houseofrohl.ca/support
1-866-473-8442

ONTARIO
houseofrohl.ca/support
1-800-287-5354

VEUILLEZ EFFECTUER VOTRE COMMANDE
PAR NO DE RÉFÉRENCE

ILLUSTRATIONS DES PIÈCES

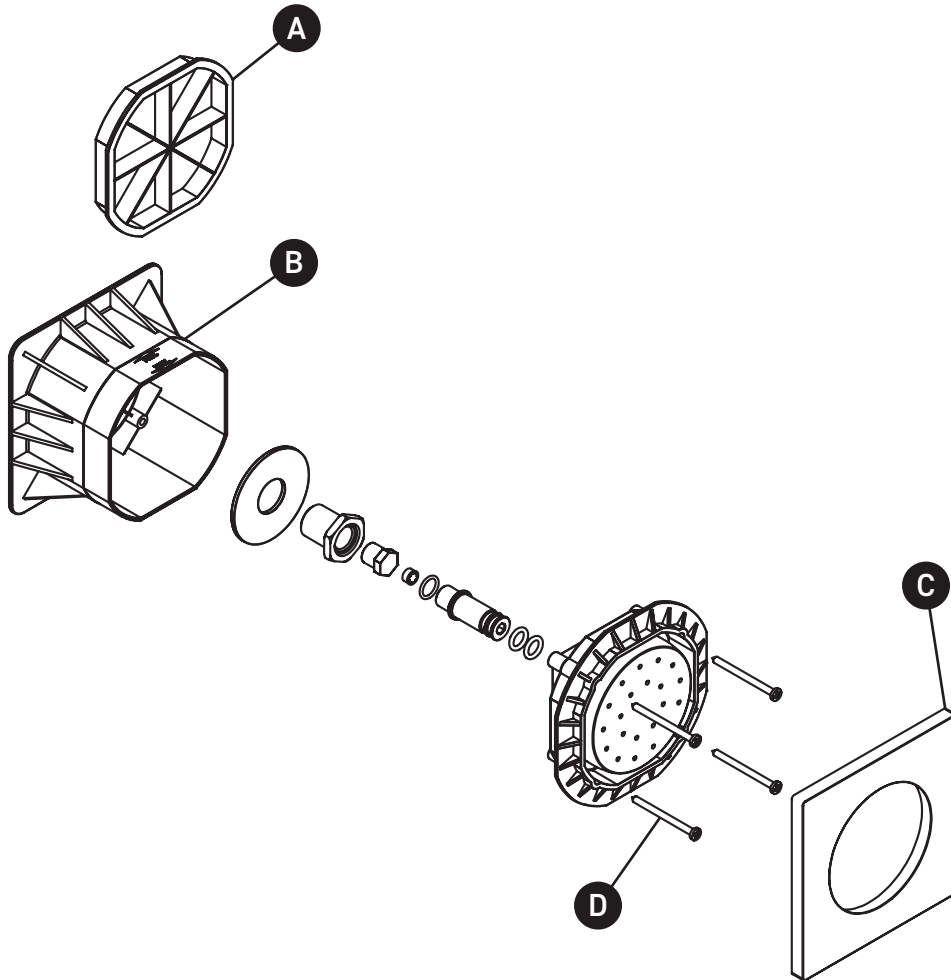
340

Jet de corps encastré

ID	Référence du kit	Finition
A	430-340	N/A
B	039-679	N/A
C*	024-253	Voir ci-dessous
D	140-500 (4x)	N/A

***Finition déterminée par le Suffixe**

Finition	Description
C	Chrome



For warranty or additional information, contact:

U.S.A.
houseofrohl.com/support
1-800-777-9762

QUEBEC / MARITIMES / WESTERN CANADA
QUÉBEC / MARITIMES / OUEST CANADIEN
QUEBEC / MARITIMOS / CANADA OCCIDENTAL
houseofrohl.ca/support
1-866-473-8442

ONTARIO
houseofrohl.ca/support
1-800-287-5354

PEDIR POR NÚMERO DE REFERENCIA

PIEZAS ILUSTRADAS

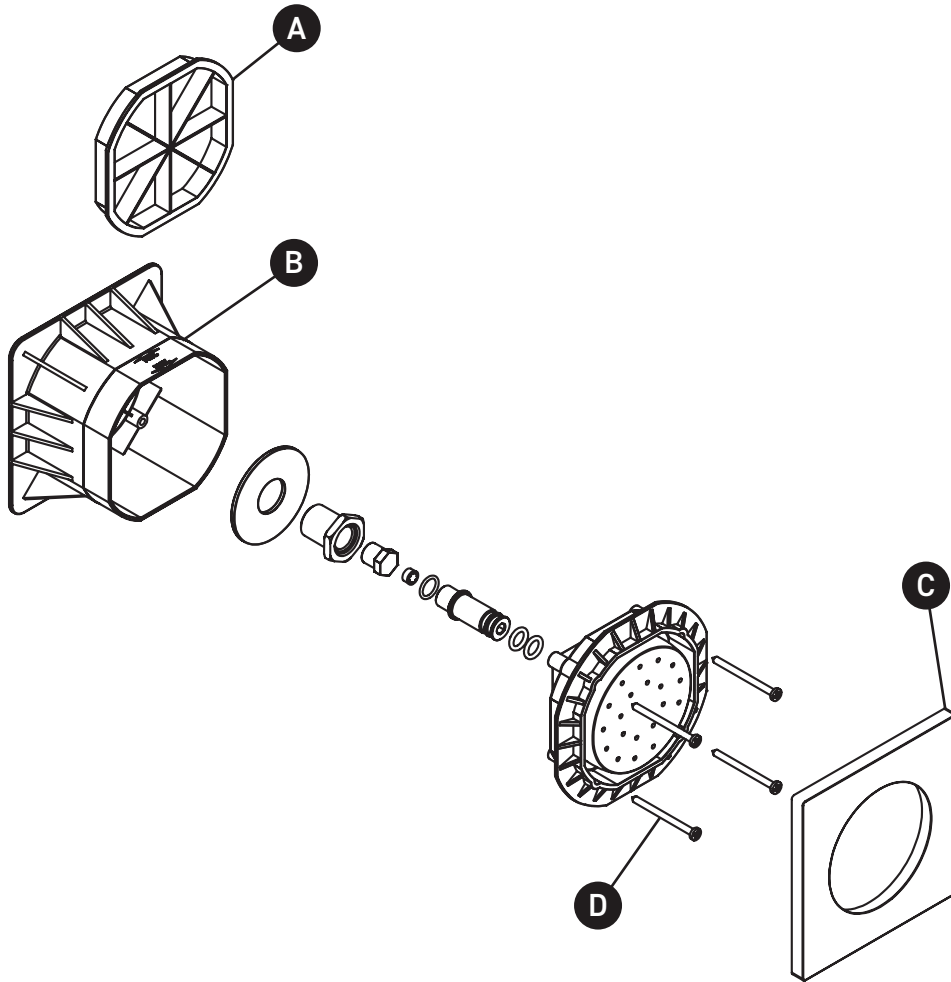
340

Spray corporal de función única

ID	Referencia del kit	Acabado
A	430-340	N/A
B	039-679	N/A
C*	024-253	Ver más abajo
D	140-500 (4x)	N/A

***Acabado determinado por el sufijo**

Acabado	Descripción
C	Cromo



For warranty or additional information, contact:

U.S.A.
houseofrohl.com/support
1-800-777-9762

QUEBEC / MARITIMES / WESTERN CANADA
QUÉBEC / MARITIMES / OUEST CANADIEN
QUEBEC / MARITIMOS / CANADA OCCIDENTAL
houseofrohl.ca/support
1-866-473-8442

ONTARIO
houseofrohl.ca/support
1-800-287-5354