



Please read the following instructions carefully.
Keep this instruction manual and
save for future reference.

Tools required: Phillips head screwdriver,
drill (not included)
and wrench (included).

For use with children from 6 - 24 months.

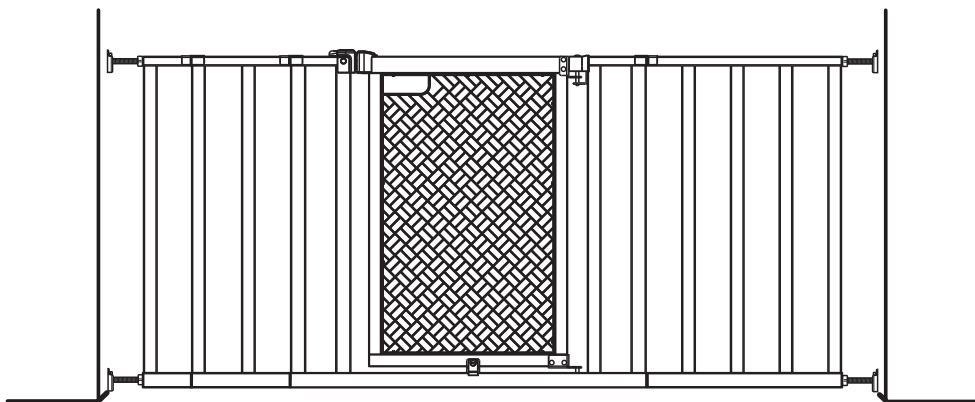
Keep small parts away from children.

Adult assembly required.

Fits openings from 30" (76.2cm) - 60" (152.4 cm) wide.



install video



The Thruway 60XW Series™

INSTRUCTION MANUAL

⚠ WARNING

Children have died or been seriously injured when gates are not securely installed.

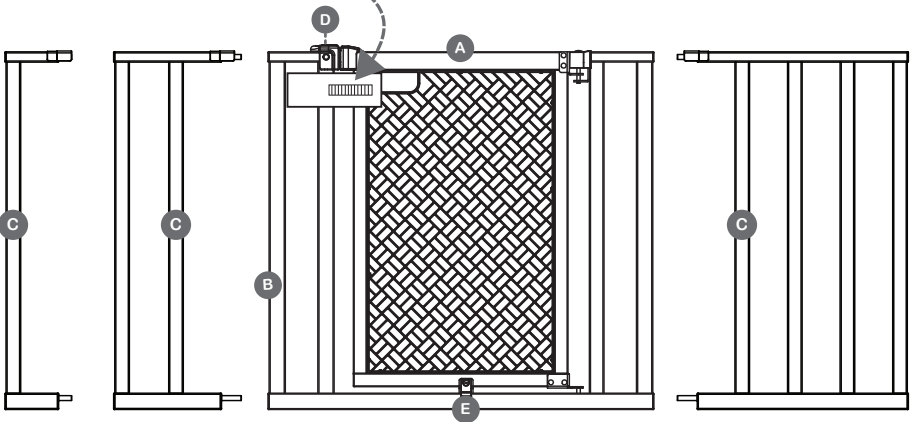
- **ALWAYS** install and use gate as directed using all required parts.
- Install according to manufacturer's instructions.
- Intended for use with children from 6 months through 24 months.
- Stop using when a child can climb over or dislodge the gate.
- Use only with the locking/latching mechanism securely engaged.
- You **MUST** install wall cups to keep gate in place. Without wall cups, child can push out and escape.
- **NEVER** use a gate to keep child away from pool.
- **NEVER** leave child unattended.
- **ALWAYS** close and lock the gate behind you.
- This product will not necessarily prevent all accidents. Proper adult supervision is required at all times.
- Do not use if any components are missing or damaged.
- Adult assembly required. Exercise care when unpacking and assembling product.
- To prevent falls, never use at top of stairs without wall mounting cups and door stoppers.

⚠ **CAUTION** KEEP SMALL PARTS OUT OF CHILD'S REACH.

components

NOTE: Gate will appear as though door is off-center when taken out of the package until you mount it into the doorframe and tighten the bolts according to the instructions.

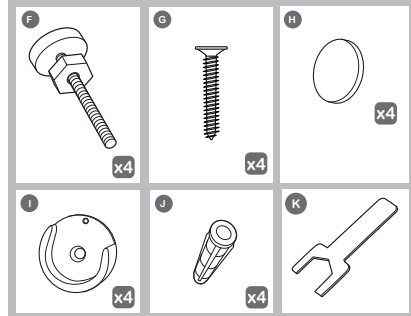
NOTE: Do NOT cut red zip tie until instructed



- A Gate Door
- B Gate Frame
- C Extensions Frames (3)
- D Top Latch
- E Door Stop
- F Tension Bolts with Tension Nuts (4)

- G Screws (4)
- H Pressure Pads (4)
- I Wall Cups (4)
- J Wall Anchors (4)
- K Wrench

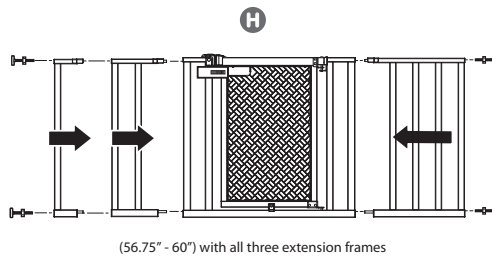
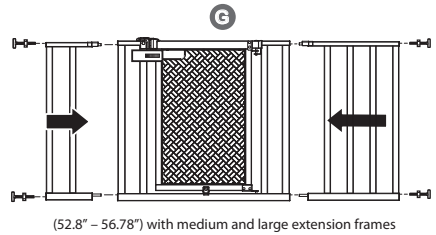
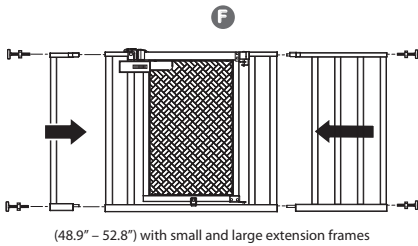
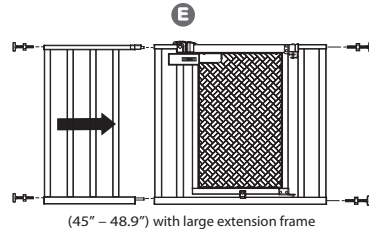
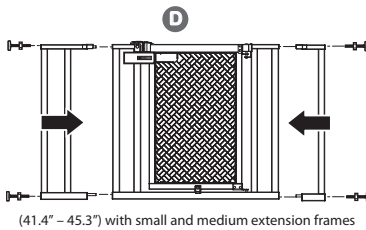
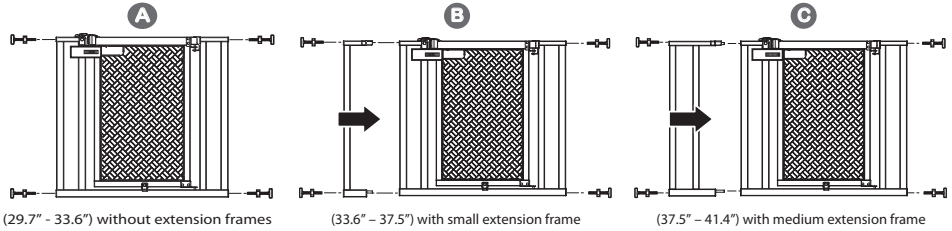
hardware:



gate configurations (choose which best fits your opening)



Measure the width of the opening where you intend to install the gate. Refer to the following illustrations to determine the correct installation configuration. Baseboard molding may change which configuration is appropriate.



Note: This instruction book illustrates installation of gate configuration D.

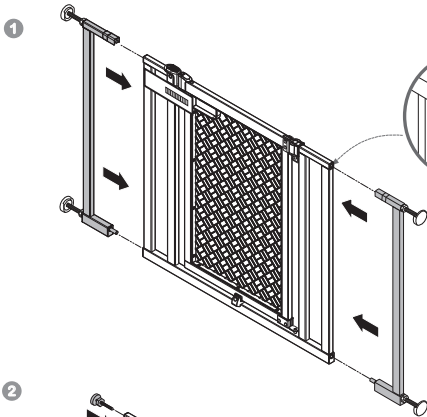
If choosing gate configuration A, skip ahead to step 2. Otherwise, follow step 1 using the appropriate extension frames that best fit your scenario.

WARNING

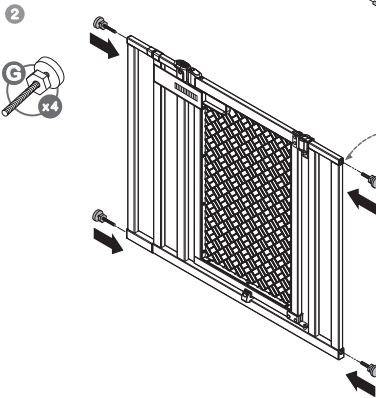
Never install three extension frames on the same side of the gate.

installation

NEVER install 3 extensions on the same side of the gate.



Connect the extension frames to gate frame by inserting the pins on the extension frames into the holes in the gate frame.

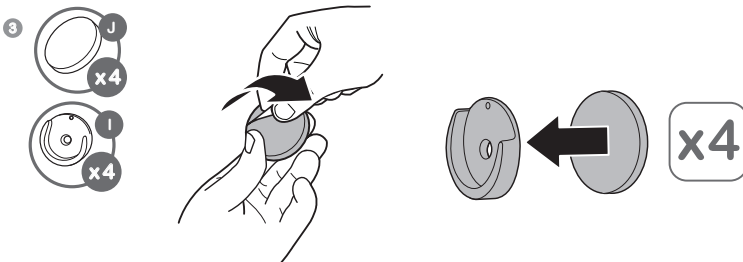


Slide tension bolts into upper and lower holes on both sides of the gate assembly. The holes are not threaded and that the tension bolts should slide freely.

! WARNING

You **MUST** install wall cups to keep gate in place. Without wall cups, child can push out and escape.

! **Note:** The adhesive mounting pads are included only for positioning wall cups and must be used in conjunction with screws (at top of stairs only).



installation



IMPORTANT

For use at top of stairs: At the top of the landing, position the gate a minimum of 3-6 inches (8-15cm) away from the top step.

x4



1st

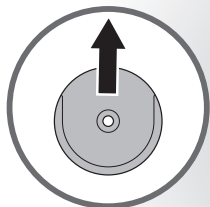
2nd



x4

CENTER HOLE
IN UPPER
WALL CUPS

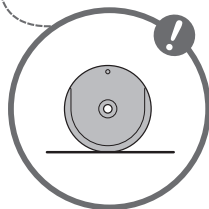
Stick wall cups onto wall starting with the bottom cups. The bottom cups should rest on the floor, the top cups should be plumb with the bottom cup with 25.67" distance between the floor and upper wall cups' screw hole centers.



make sure all
wall cups
are facing up

25.67"

FLOOR



align bottom
of wall cups
with floor



Note: If mounting into plaster walls, use wall anchors. Using a 7/32 drill bit, drill a pilot hole into the wall in the center of each wall cup, then insert wall anchor directly into wall. Secure the wall cups in place using the provided screws.

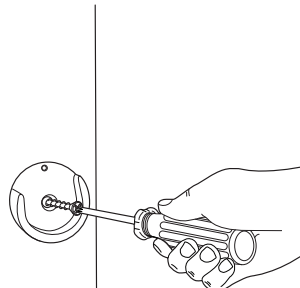
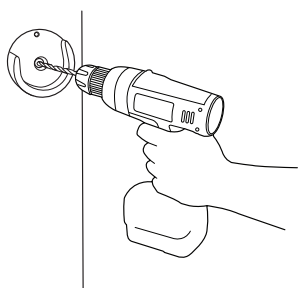
4



x4



x4



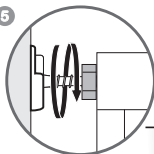
installation



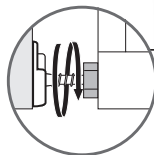
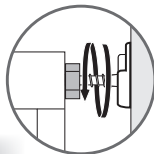
Stand the gate in the center of the opening. Make sure the bottom of the gate is completely flat to the floor. Slide tension bolts out until they touch the door frame or wall.

Make sure door stop is facing desired direction. For top of stair use, door stop must be on side of gate that faces away from stairs.

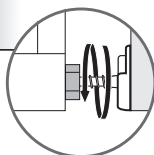
5



Use the tension nuts to tighten both of the top tension bolts.

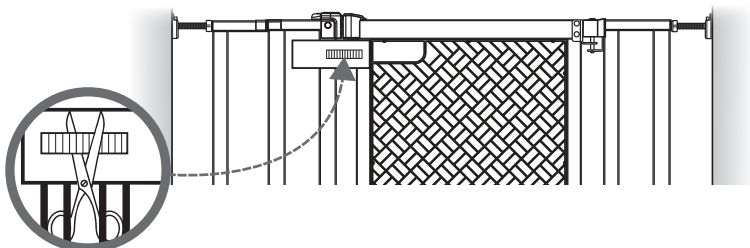


Use the tension nuts to tighten both of the bottom tension bolts.



Important: Gate includes a door stop which prevents the the gate from swinging open in one direction. When installing the gate at the top of stairs, door stop needs to be on side that faces away from stairs. While the door stop comes fully assembled on gate, it can be removed and installed on either side of gate frame.

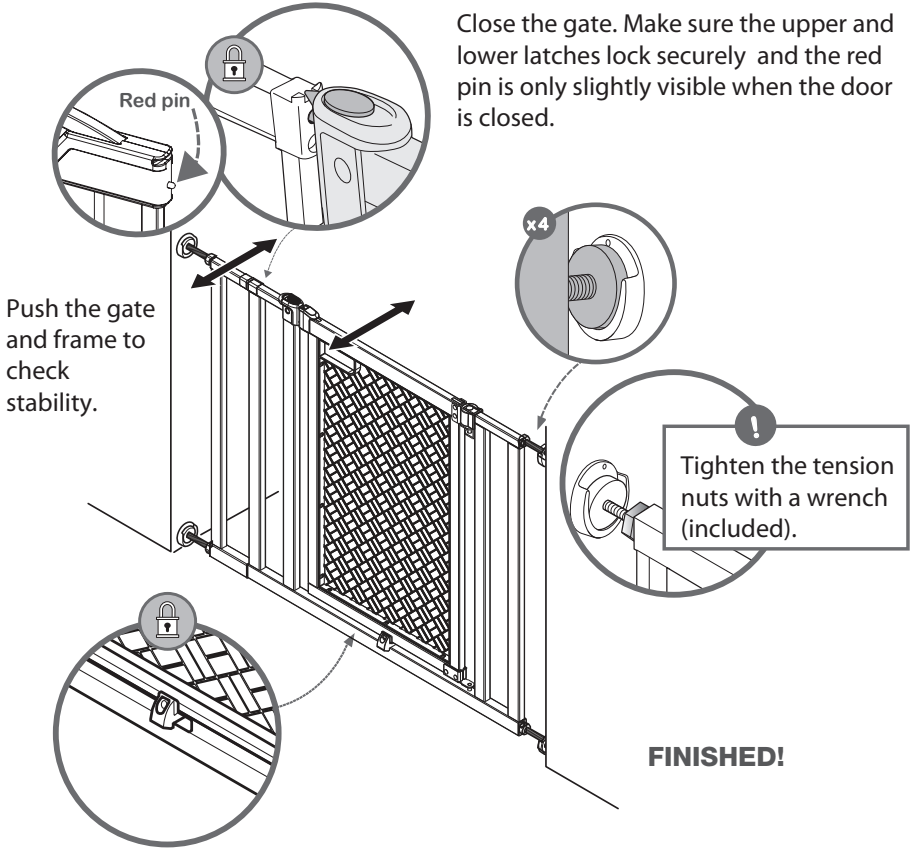
When gate is not used at top of stairs, door stop may be removed to allow gate door to open in either direction.



You may now cut the red zip tie.

confirm the installation

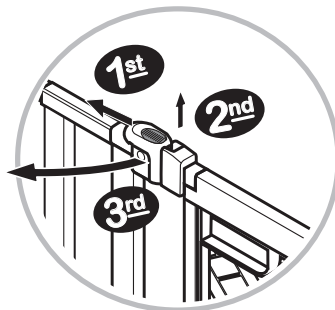
6



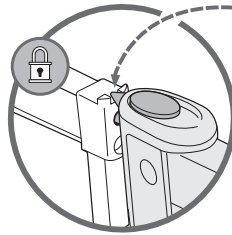
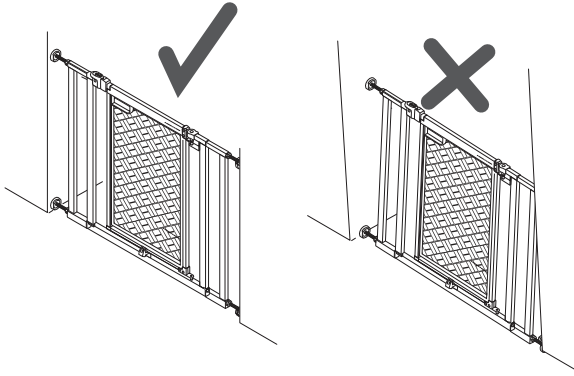
operation



to unlock gate: Press lock tab back to release, lift gate door open.



troubleshooting



Make sure upper latch handle remains below release button!

If the gate does not close properly or is not aligned in the door frame.

Solution: Adjust the gate's alignment by loosening all four tension bolts and reposition gate so that it matches the "correct" image. Re-tighten the nuts on tension bolts.

maintenance

- Check all hardware to ensure gate is securely in place. Regularly check the bolts are not loose.
- Do not use gate if any of the components are damaged or missing.
- Wipe surface with a damp cloth or sponge, using mild detergent and warm water to clean. Towel dry.

MANUFACTURED FOR • FABRIQUÉ POUR **kids2™** **okids II®** ©2024 KIDS2, LLC www.kids2.com/help
KIDS2, LLC ATLANTA, GA USA 30305 • 1-800-230-8190

IMPORTED BY • IMPORTÉ PAR

KIDS2 CANADA CO. PO BOX 54059, RPA LAWRENCE PLAZA, TORONTO, ON. M6A 3B7

KIDS2 AUSTRALIA PTY LIMITED CASTLE HILL, NSW AUSTRALIA 2154 • (02) 9894-1855

KIDS2 JAPAN K.K. c/o ARK Outsourcing KK 4-3-5-704, Ebisu, Shibuya-ku, Tokyo, Japan 150-0013 • (03) 5322-6081

KIDS2 UK LTD. GROUND FLOOR, SUITE ATA, BREAKSPEAR PARK, BREAKSPEAR WAY, HEMEL HEMPSTEAD, HP2 4TZ • +44 01582 816 080

KIDS2 EUROPE BV S KEIZERS, KEIZERSGRACHT 287, 1016 ED AMSTERDAM, NETHERLANDS • +31 20 2410934

KIDS2 US MÉXICO S.A. DE C.V. • (55) 5292-8488

MADE IN CHINA • HECHO EN CHINA • FABRIQUÉ EN CHINE

Colors and styles may vary.

17021_IS012725

ingenuity™



vidéo d'installation

Lire attentivement les instructions
et les avertissements suivants.

Conserver ce mode d'emploi pour toute
consultation ultérieure.

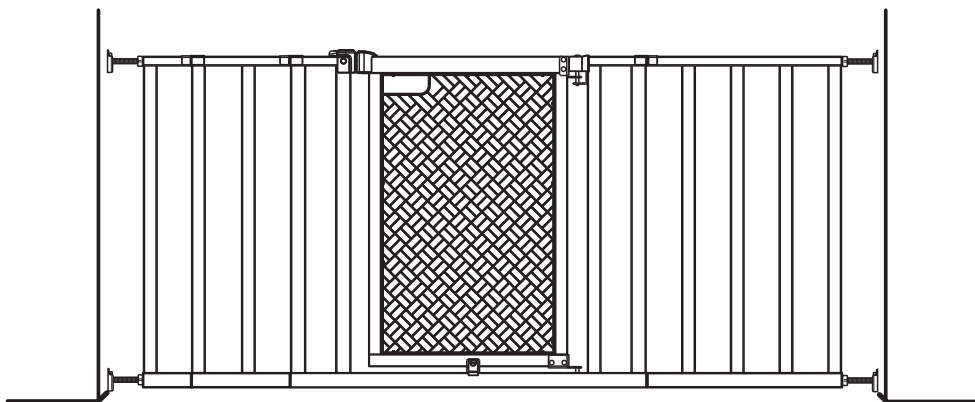
Outils nécessaires : tournevis cruciforme,
perceuse (non fournie)
et clé hexagonale (fournie).

Pour une utilisation avec des enfants de 6 à 24 mois.

Garder les petites pièces à l'écart des enfants.

Doit être assemblée par un adulte.

Convient aux ouvertures de 76,2 à 152,4 cm (30 à 60 po) de large.



The Thruway 60XW Series^{MC}

MODE D'EMPLOI

⚠ MISE EN GARDE

Des enfants ont subi des blessures graves ou même mortelles en raison d'une barrière mal installée.

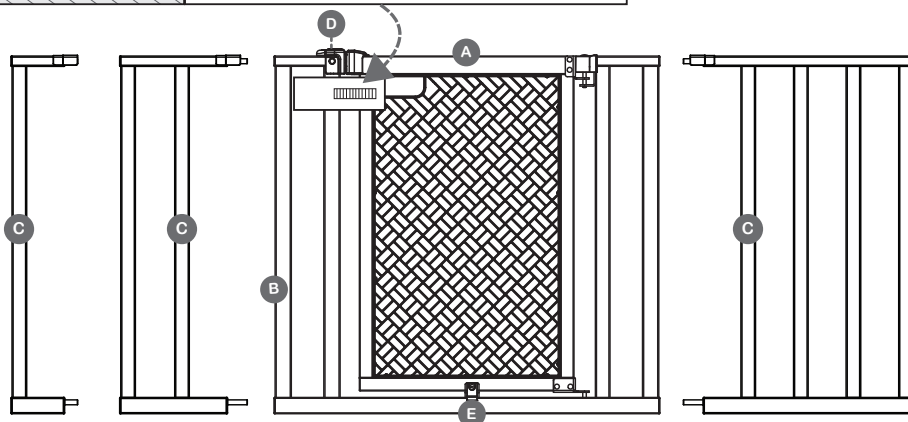
- **TOUJOURS** installer et utiliser la barrière selon les directives et avec toutes les pièces fournies.
- Installer conformément aux instructions du fabricant.
- Destiné aux enfants de 6 à 24 mois.
- Cesser de l'utiliser lorsque l'enfant est capable d'enjamber ou de déplacer la barrière.
- À utiliser uniquement avec le mécanisme de verrouillage bien enclenché.
- Les tampons de protection murale **DOIVENT** être installés pour maintenir la barrière en place. Sans les tampons de protection murale, l'enfant peut pousser la barrière et s'échapper.
- **NE JAMAIS** utiliser la barrière pour empêcher les enfants d'accéder à une piscine.
- **NE JAMAIS** laisser un enfant sans surveillance.
- **TOUJOURS** refermer et verrouiller la barrière derrière vous.
- Ce produit ne permet pas nécessairement de prévenir tout accident. La supervision d'un adulte est requise en permanence.
- Ne pas utiliser si des pièces manquent ou sont endommagées.
- Montage par un adulte requis. Déballez et assemblez le produit avec précaution.
- Afin d'éviter les chutes, ne jamais l'utiliser en haut des escaliers sans les tampons de protection murale et les butées de porte.

⚠ ATTENTION : GARDER LES PETITES PIÈCES HORS DE LA PORTÉE DES ENFANTS.

composants :

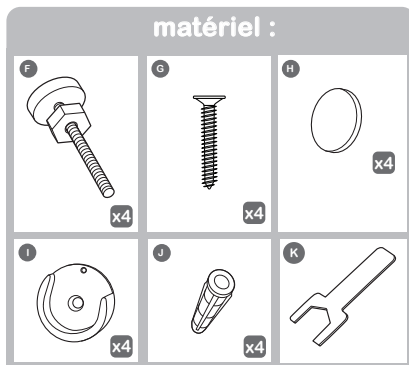
REMARQUE : La barrière apparaîtra comme si elle était décentrée lorsqu'on la sort du paquet jusqu'à ce qu'on la monte dans l'armature de la porte et qu'on serre les boulons selon les instructions.

REMARQUE : Ne PAS couper l'attache autobloquante rouge jusqu'à en recevoir l'instruction



- A Porte
- B Cadre de la barrière
- C Cadres d'extension (2)
- D Loquet supérieur
- E Butée de porte
- F Boulons de tension avec écrous de tension (4)
- G Clé (4)
- H Tampons de pression (4)
- I Tampons de protection murale (4)
- J Ancreurs muraux (4)
- K Clé hexagonale

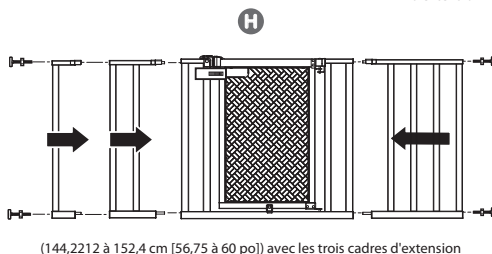
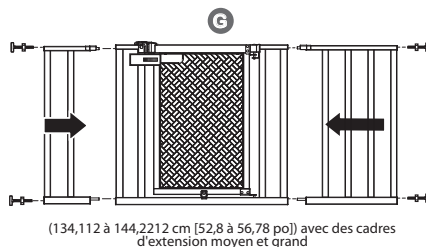
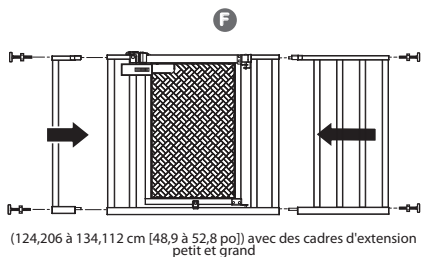
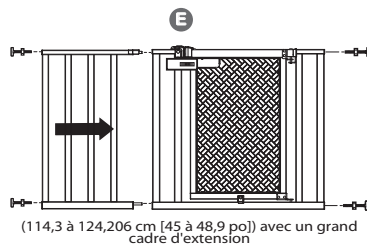
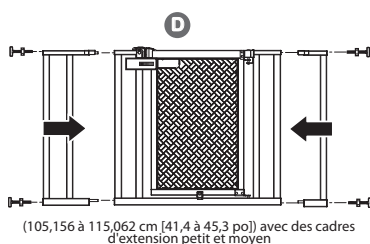
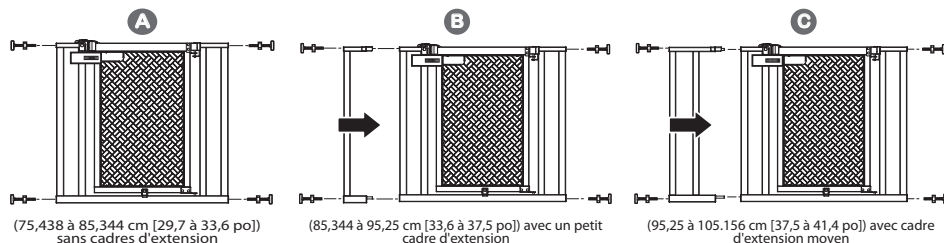
matériel :



configurations de la barrière (choisir l'option la plus adaptée selon le cas) :



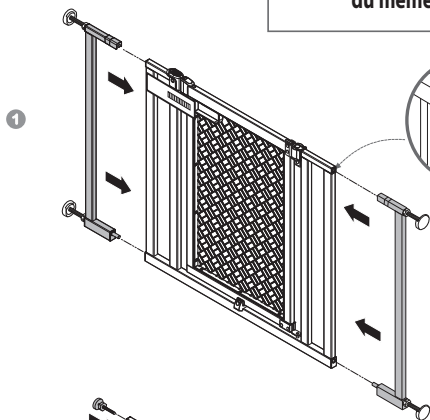
Mesurer la largeur de l'ouverture dans laquelle la barrière va être installée. Se reporter aux illustrations qui suivent pour déterminer la configuration d'installation adaptée. Les plinthes peuvent modifier la configuration appropriée.



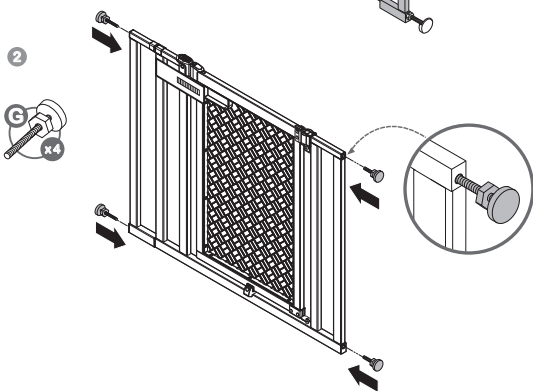
Remarque : Ce manuel d'instructions illustre l'installation de la configuration de la barrière D. En cas de choix de configuration de la barrière A, passer à l'étape 2. Sinon, suivre l'étape 1, en utilisant les cadres d'extension appropriés qui correspondent le mieux au scénario souhaité.

⚠ AVERTISSEMENT Ne jamais installer trois cadres d'extension du même côté de la barrière.

NE JAMAIS installer trois cadres d'extension du même côté de la barrière.



Fixez les cadres d'extension au cadre de barrière en insérant les chevilles des cadres d'extension dans les trous prévus à cette fin dans le cadre de barrière.

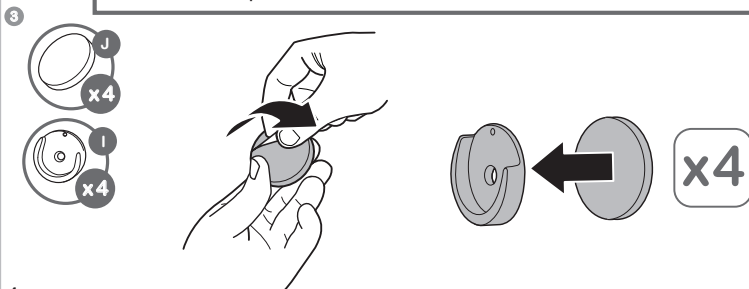


Faites glisser les vis de tension dans les trous du bas et du haut des deux côtés de l'assemblage. Les orifices ne sont pas filetés et les boulons de tension doivent coulisser librement.

⚠ MISE EN GARDE

Les tampons de protection murale DOIVENT être installés pour maintenir la barrière en place. Sans les tampons de protection murale, l'enfant peut pousser la barrière et s'échapper.

Remarque : Les tampons adhésifs de montage ne servent qu'à la mise en position des tampons de protection murale. Il faut également utiliser les vis pour assurer la fixation (en haut des escaliers uniquement).



installation :



IMPORTANT

Pour utilisation en haut des escaliers : placez la barrière à au moins 8-15 cm (3-6 pouces) de la marche supérieure.

x4



1^{er}

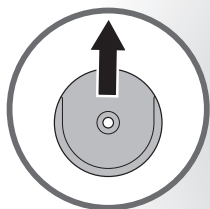
2^e



x4

**CENTREZ LE TROU
DES TAMPONS DE
PROTECTION MURALE
SUPÉRIEURES**

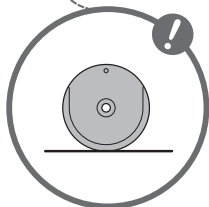
Fixez les tampons de protection murale au mur en commençant par ceux du bas. Les tampons du bas doivent s'appuyer sur le plancher, les tampons supérieurs doivent être dans l'axe vertical du tampon inférieur.. La distance entre les points centraux de trou de vis du haut et du bas doit être de 65.2 cm (25.67 po).



assurez-vous que les tampons de protection murale sont placés vers le haut

25.67"

PLANCHER



assurez-vous que la partie inférieure de la coupe murale du bas touche le plancher



Remarque : Si le mur est en plâtre, utilisez des dispositifs d'ancrage au mur. Au moyen d'une mèche 7/32 (5,6 mm), percez un trou de guidage au centre de chaque tampon de protection murale, puis insérez le dispositif d'ancrage directement dans le mur. Fixez solidement les tampons de protection murale au moyen des vis fournies.

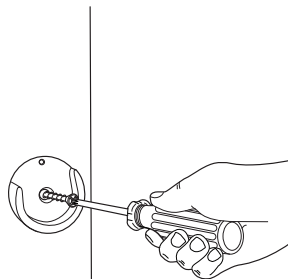
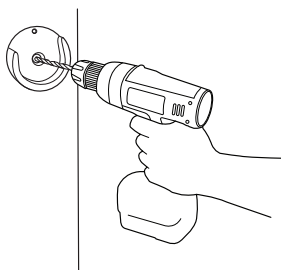
4



x4



x4



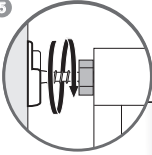
installation :



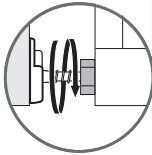
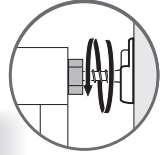
Placez la barrière au centre de l'ouverture. Assurez-vous que la partie inférieure de la barrière respecte l'axe horizontal du plancher. Tirez les boulons de tension jusqu'à ce qu'ils touchent le cadre de porte ou le mur.

Assurez-vous que la butée de porte est du bon côté. Pour l'utilisation en haut des escaliers, la butée de porte doit se trouver du côté de la barrière qui est à l'opposé des escaliers.

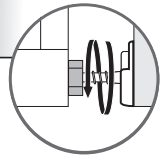
5



Utilisez les écrous de tension pour serrer les boulons de tension du haut des deux côtés.



Utilisez les écrous de tension pour serrer les boulons de tension du bas des deux côtés.



Important : La barrière est vendue avec une butée de porte qui bloque le mouvement de la barrière dans une direction. Si vous installez la barrière en haut d'un escalier, la butée de porte doit être placée sur le côté opposé à l'escalier. Même si la butée de porte est vendue déjà assemblée et fixée à la barrière, il est possible de l'enlever et de l'installer de l'autre côté du cadre de barrière.

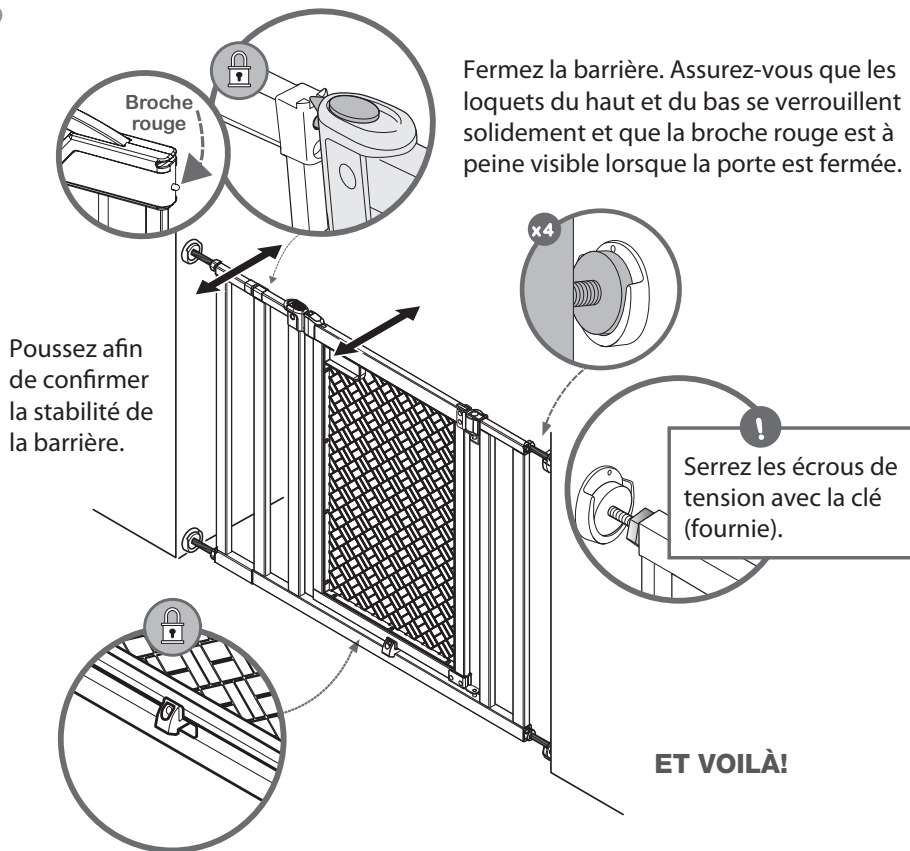
Lorsque la barrière n'est pas installée en haut d'un escalier, il est possible d'enlever la butée pour permettre l'ouverture dans les deux directions.



L'attache autobloquante rouge peut maintenant être coupée.

vérification de l'installation :

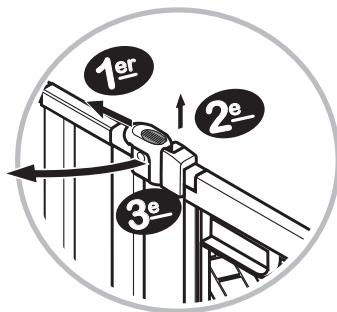
6



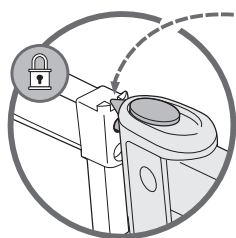
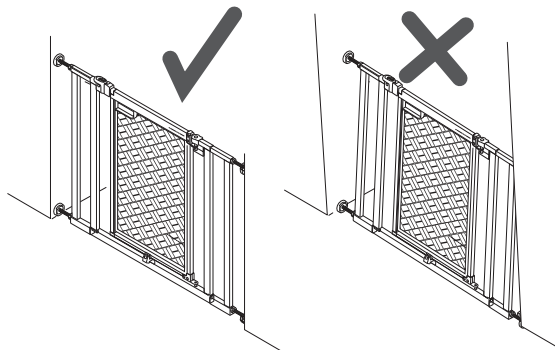
fonctionnement :



Pour ouvrir la barrière : Tirez sur le bouton de verrouillage pour déverrouiller, soulevez la porte pour l'ouvrir.



dépannage :



Assurez-vous que la poignée du loquet supérieur reste sous le bouton déclencheur!

Si la barrière ne se ferme pas correctement ou si elle n'est pas alignée avec le cadre de la porte.

Solution : Pour ajuster l'alignement de la barrière, desserrer les quatre boulons de tension et repositionner la barrière pour qu'elle corresponde à l'image « correcte ». Serrer de nouveau les écrous sur les boulons de tension.

entretien :

- Vérifiez régulièrement les boulons de tension pour vous assurer que la barrière est solidement installée.
- N'utilisez pas la barrière si des pièces sont endommagées ou manquantes.
- Essuyez la surface avec une éponge ou un linge humide en utilisant un détergent doux et de l'eau chaude.

MANUFACTURED FOR • FABRIQUÉ POUR **kids2™** **OKidsII®** ©2024 KIDS2, LLC www.kids2.com/help

KIDS2, LLC ATLANTA, GA USA 30305 • 1-800-230-8190

IMPORTED BY • IMPORTÉ PAR

KIDS2 CANADA CO. PO BOX 54059, RPA LAWRENCE PLAZA, TORONTO, ON. M6A 3B7

KIDS2 AUSTRALIA PTY LIMITED CASTLE HILL, NSW AUSTRALIA 2154 • (02) 9894-1855

KIDS2 JAPAN K.K. c/o ARK Outsourcing KK 4-3-5-704, Ebisu, Shibuya-ku, Tokyo, Japan 150-0013 • (03) 5322-6081

KIDS2 UK LTD. GROUND FLOOR, SUITE A1A, BREAKSPEAR PARK, BREAKSPEAR WAY, HEMEL HEMPSTEAD,

HP2 4TZ • +44 01582 816 080

KIDS2 EUROPE BV S KEIZERS, KEIZERSGRACHT 287, 1016 ED AMSTERDAM, NETHERLANDS • +31 20 2410934

KIDS2 US MÉXICO S.A. DE C.V. • (55) 5292-8488

MADE IN CHINA • HECHO EN CHINA • FABRIQUÉ EN CHINE

Les couleurs et modèles peuvent varier.

17021_IS012725

ingenuity™



video de instalación

Por favor lea atentamente las siguientes instrucciones. Guarde este manual de instrucciones para referencia futura.

Herramientas necesarias: ,

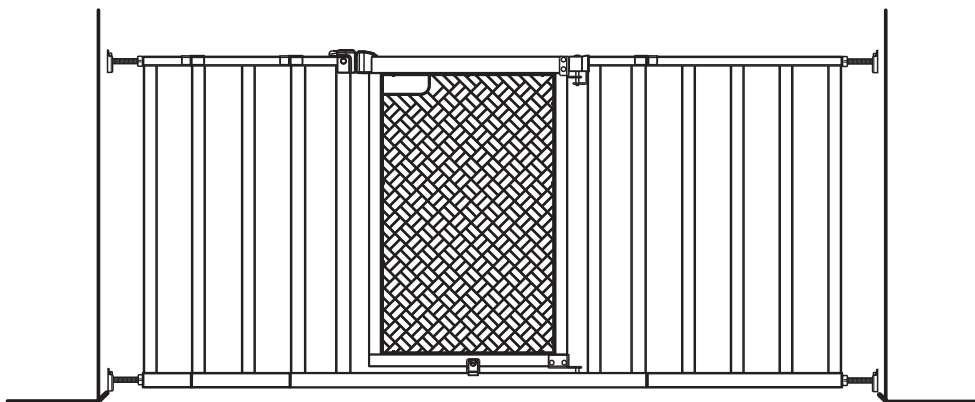
Destornillador Phillips (no incluido), Taladro (no incluido) y Llave (incluido).

Para uso con niños de 6 a 24 meses.

Mantenga las piezas pequeñas fuera del alcance de los niños.

Se requiere el armado por parte de un adulto.

Se adapta a aberturas de 76.2 a 152,4 cm (30 a 60 in) de ancho.



The Thruway 60XW Series™

MANUAL DE INSTRUCCIONES

⚠ ADVERTENCIA

Se han producido muertes o lesiones graves en niños cuando las barreras no se instalan correctamente.

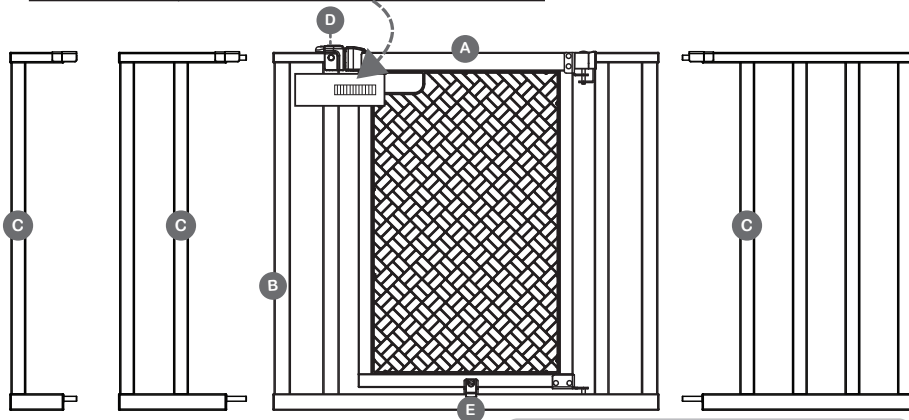
- Instale y use **SIEMPRE** la barrera usando todas las partes necesarias, como se indica.
- Instale según las instrucciones del fabricante.
- Para uso con niños de 6 a 24 meses.
- Deje de usarla cuando un niño pueda subir o desprender la barrera.
- Use solo si el mecanismo de bloqueo/cierre está firmemente acoplado.
- **DEBE** instalar las copas de pared para mantener la barrera en su sitio. Sin las copas de pared, el niño puede empujar y escapar.
- **NUNCA** use la barrera para mantener al niño alejado de la piscina.
- **NUNCA** deje al niño sin supervisión.
- **SIEMPRE** cierre y asegure la barrera detrás de usted.
- Este producto no evitará necesariamente todos los accidentes. Se requiere la supervisión de un adulto en todo momento.
- No utilice si falta algún componente o está dañada.
- Requiere el ensamblado por un adulto. Tenga cuidado al desembalar y montar el producto.
- Para evitar caídas, nunca se debe utilizar en la parte superior de las escaleras sin las copas de montaje en la pared y reten de la puerta.

⚠ PRECAUCIÓN: MANTENGA LAS PIEZAS PEQUEÑAS FUERA DEL ALCANCE DE LOS NIÑOS.

componentes:

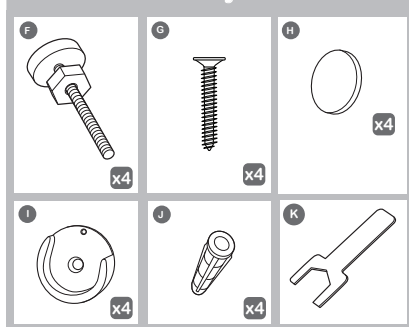
NOTA: La barrera aparecerá como si la puerta estuviera descentrada cuando la saque del paquete hasta que la monte en el marco de la puerta y apriete los pernos de acuerdo con las instrucciones.

NOTA: NO corte la brida roja hasta que se le indique



- A Barrera
- B Marco de la barrera
- C Marcos de extensión (2)
- D Cierre superior
- E Tope de la barrera
- F Pernos de tensión con tuercas de tensión (4)
- G Tornillos (4)
- H Almohadillas adhesivas de montaje (4)
- I Copas de montaje (2)
- J Anclajes de pared (2)
- K Llave

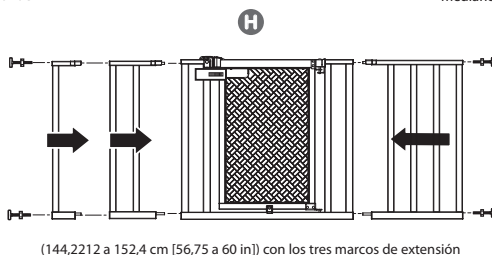
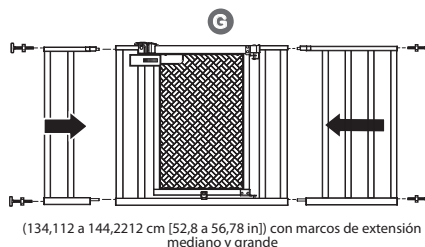
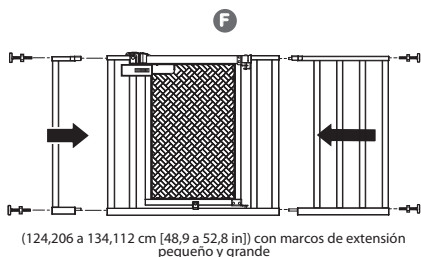
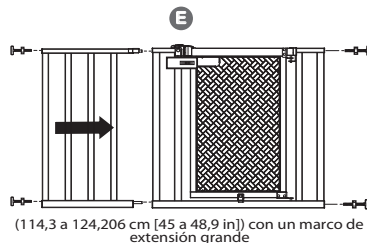
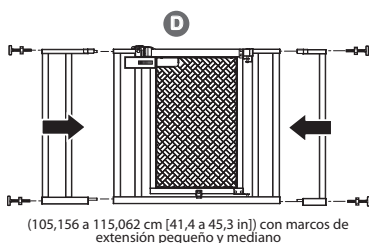
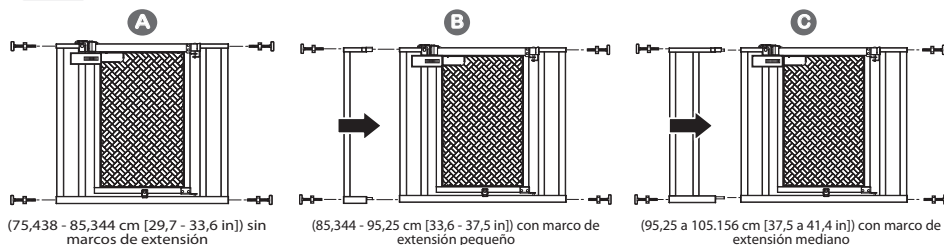
herrajes:



configuraciones de barrera (elijá la que mejor se adapte a su situación)



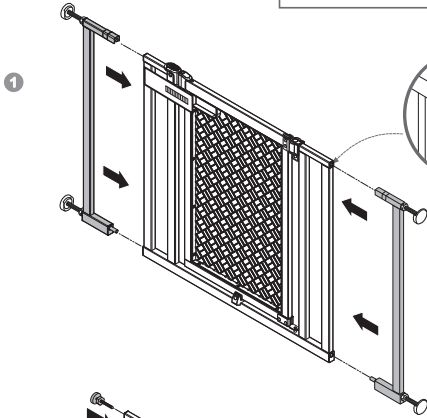
Mida la anchura de la abertura donde piensa instalar la barrera. Consulte las siguientes ilustraciones para determinar la configuración correcta de instalación. Las molduras de zócalo pueden cambiar la configuración adecuada.



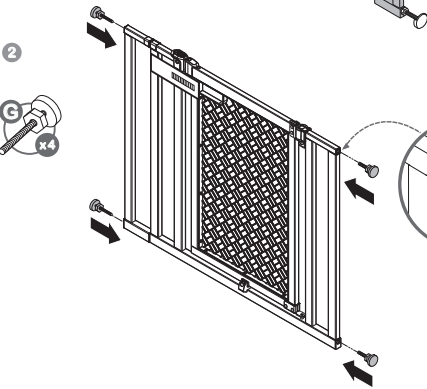
Nota: Este manual de instrucciones ilustra la instalación de la configuración de barrera D. Si elige la configuración de barrera A, vaya al paso 2. De lo contrario, siga el paso 1 utilizando los marcos de extensión adecuados que mejor se adapten a su necesidad.

⚠ ADVERTENCIA Nunca instale tres marcos de extensión en el mismo lado de la barrera.

NUNCA instale tres marcos de extensión en el mismo lado de la barrera.



Conecte las extensiones al marco de la barrera insertando los pasadores de extensión en los agujeros del marco de la barrera.



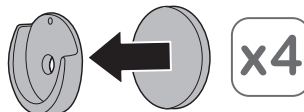
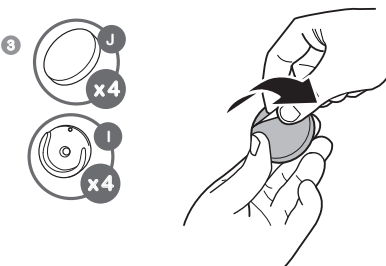
Deslice los pernos de tensión en los agujeros superior e inferior de ambos lados del ensamblaje de la barrera. Los agujeros no tienen rosca y los pernos de tensión deben deslizarse libremente.

⚠ ADVERTENCIA

DEBE instalar las copas de pared para mantener la barrera en su sitio. Sin las copas de pared, el niño puede empujar y escapar.



Nota: Las almohadillas adhesivas de montaje se incluyen sólo para posicionar las copas de montaje y deben utilizarse junto con los tornillos (solo en la parte superior de las escaleras).



instalación



IMPORTANTE Para usar en la parte superior de las escaleras: En la parte superior del rellano, coloque la barrera a un mínimo de 8 a 15 cm (3 a 6 in) de distancia del escalón superior.

x4



1^{ro}

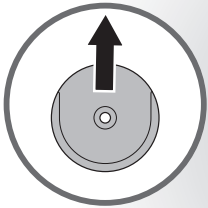
2^{do}



x4

CENTRE EL AGUJERO DE LAS COPAS DE MONTAJE SUPERIORES

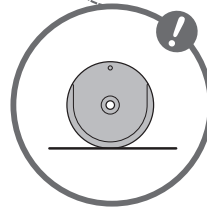
Pegue las copas de montaje en la pared empezando por las copas inferiores. Las copas inferiores deben descansar sobre el piso, las copas superiores deben estar a plomo con la copa inferior con una distancia de 65.2 cm (25.67 in) entre el piso y los centros de los agujeros de los tornillos de las copas superiores.



Orienté las copas de montaje con la abertura hacia arriba

25.67"

PISO



alinee la parte inferior de las copas de montaje de pared con el piso



Nota: En caso de montaje en paredes de yeso, utilice anclajes de pared. Con una broca de 5,6 mm (7/32 in), taladre un agujero piloto en la pared en el centro de cada copa de pared y, a continuación, inserte el anclaje de pared directamente en la pared. Fije las copas en su sitio con los tornillos suministrados.

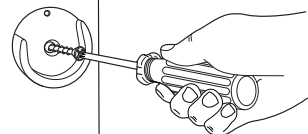
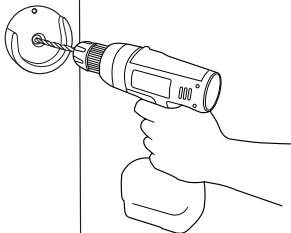
4



x4



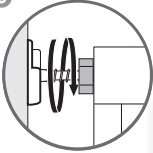
x4



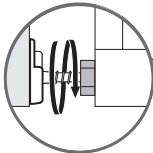
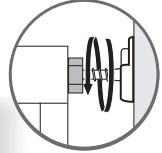
! Coloque la barrera en el centro de la abertura. Asegúrese de que la parte inferior de la barrera esté completamente plana con respecto al suelo. Deslice los pernos de tensión hacia fuera hasta que toquen el marco de la puerta o la pared.

Asegúrese de que el tope de la puerta esté orientado en la dirección deseada. Para el uso en la parte superior de la escalera, el tope de la puerta debe estar en el lado de la barrera que da a la escalera.

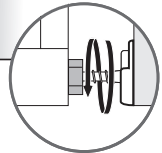
5



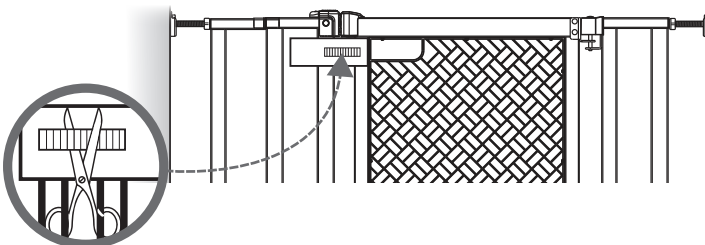
Utilice las tuercas tensoras para apretar los dos tornillos tensoros superiores.



Utilice las tuercas tensoras para apretar los dos tornillos tensoros inferiores.



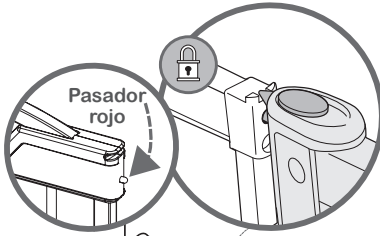
Importante: La barrera incluye un tope que impide que se abra en una dirección. Cuando instale la barrera en la parte superior de las escaleras, el tope de la puerta debe estar en el lado opuesto a la escalera. Aunque el tope de puerta viene completamente montado en la barrera puede desmontarse e instalarse en cualquiera de los lados del marco de la barrera. Cuando la barrera no se utiliza en la parte superior de la escalera, el tope de la puerta se puede quitar para permitir que la barrera se abra en cualquier dirección.



Ahora puede cortar la brida roja.

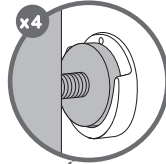
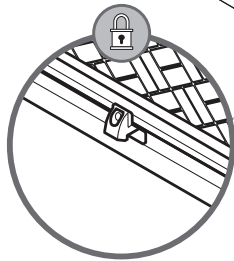
comprobación de la instalación

6



Cierre la barrera. Asegúrese de que los cierres superior e inferior queden bien bloqueados el pasador rojo sólo es ligeramente visible cuando la barrera está cerrada.

Empuje la barrera y el marco para comprobar la estabilidad.



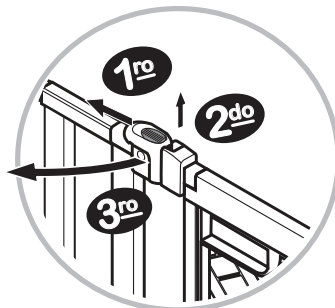
Apriete las tuercas tensoras con una llave (incluida).

¡TERMINADO!

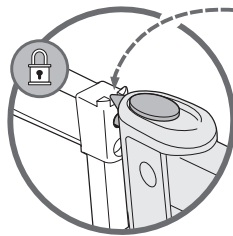
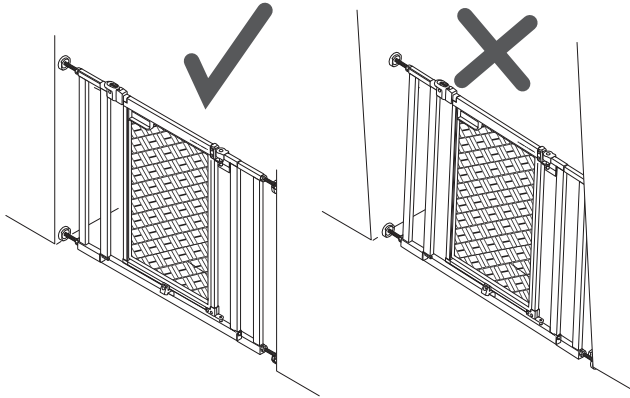
funcionamiento



para desbloquear la barrera: Presione el botón del bloqueo hacia atrás para soltarla y abra la barrera.



solución de problemas



¡Asegúrese de que la manija superior del cierre permanezca debajo del botón de desbloqueo!

Si la barrera no cierra correctamente o no está alineada en el marco de la puerta.

Solución: Ajuste la alineación de la barrera aflojando los cuatro pernos de tensión y vuelva a colocar la barrera de modo que coincida con la imagen "correcta". Vuelva a apretar las tuercas de los pernos de tensión.

mantenimiento

- Compruebe toda la tornillería para asegurarse de que la barrera está bien colocada.
- No utilice la barrera si alguno de los componentes está dañado o falta. Compruebe periódicamente que los tornillos se aflojen.
- Limpie la superficie con una esponja o paño húmedo, utilizando un detergente suave y agua tibia. Secar con una toalla.

MANUFACTURED FOR • FABRIQUÉ POUR **kids2™** & **okids II®** ©2024 KIDS2, LLC www.kids2.com/help
KIDS2, LLC ATLANTA, GA USA 30305 • 1-800-230-8190

IMPORTED BY • IMPORTÉ PAR

KIDS2 CANADA CO. PO BOX 54059, RPA LAWRENCE PLAZA, TORONTO, ON. M6A 3B7

KIDS2 AUSTRALIA PTY LIMITED CASTLE HILL, NSW AUSTRALIA 2154 • (02) 9894-1855

KIDS2 JAPAN K.K. c/o ARK Outsourcing KK 4-3-5-704, Ebisu, Shibuya-ku, Tokyo, Japan 150-0013 • (03) 5322-6081

KIDS2 UK LTD. GROUND FLOOR, SUITE A1A, BREAKSPEAR PARK, BREAKSPEAR WAY, HEMEL HEMPSTEAD, HP2 4TZ • +44 01582 816 080

KIDS2 EUROPE BV S KEIZERS, KEIZERSGRACHT 287, 1016 ED AMSTERDAM, NETHERLANDS • +31 20 2410934

KIDS2 US MÉXICO S.A. DE C.V. • (55) 5292-8488

MADE IN CHINA • HECHO EN CHINA • FABRIQUÉ EN CHINE

Los colores y estilos pueden variar.

17021_IS012725