

SPECIFICATIONS

DESCRIPTION

- 1 function
- Must be installed at framing stage. Do not set finish wall until rough assembly is installed.

FLOW

- 1.0 GPM/3.8 LPM at 45 PSI (CEC compliant)

STANDARDS

- A112.18.1/ CSA B125.1

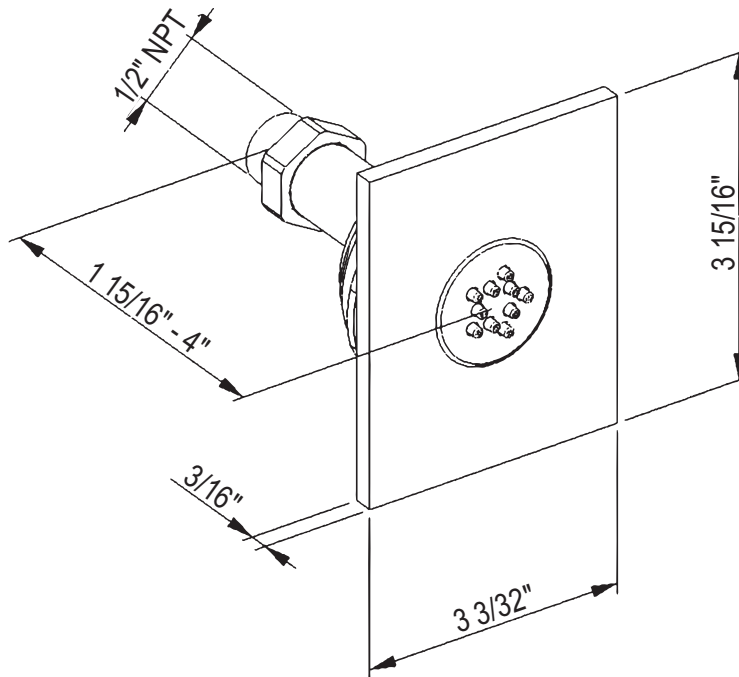
WARRANTY

- Most products or parts carry "Limited Warranties" against manufacturing defects. For US customers please visit houseofrohl.com/support and for Canadian customers please visit houseofrohl.ca/support for complete product and finish warranty.



Single Function Body Spray

MODEL: 24960



For warranty or additional information, contact:

U.S.A.
houseofrohl.com/support
 1-800-777-9762

QUEBEC / MARITIMES / WESTERN CANADA
 QUÉBEC / MARITIMES / OUEST CANADIEN
 QUEBEC / MARITIMOS / CANADA OCCIDENTAL
houseofrohl.ca/support
 1-866-473-8442

ONTARIO
houseofrohl.ca/support
 1-800-287-5354

SPÉCIFICATIONS

DESCRIPTION

- 1 fonction
- Doit être installé au stade de l'encadrement. Ne posez pas le mur de finition tant que l'assemblage du brut n'est pas installé.

DÉBITS DISPONIBLES

- 1,0 GPM/3,8 LPM à 45 PSI (conforme CEC)

CERTIFICATION

- A112.18.1/ CSA B125.1

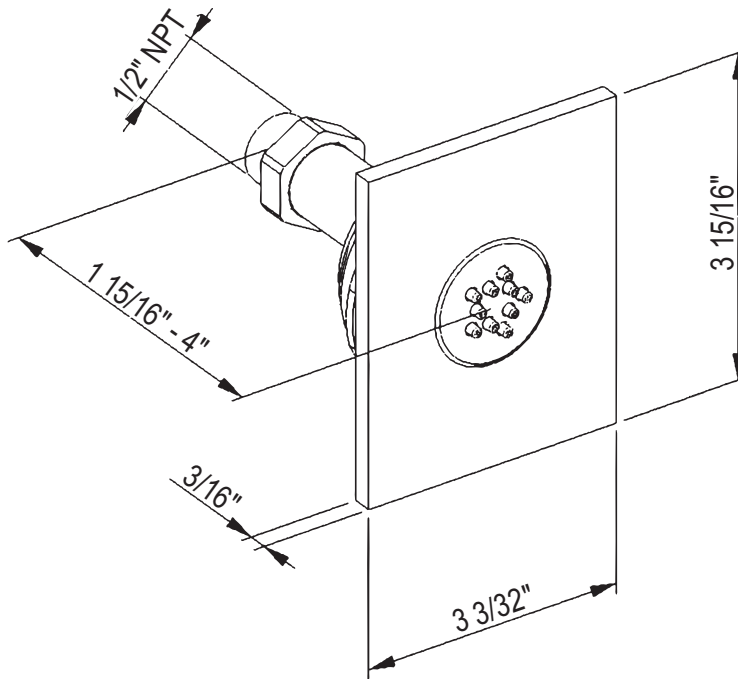
GARANTIE

- La plupart des produits ou pièces comportent des « garanties limitées » contre les défauts de fabrication. Pour les clients américains, veuillez visiter houseofrohl.com/support et pour les clients canadiens, veuillez visiter houseofrohl.ca/support pour la garantie complète du produit et du fini.



Jet de corps 1 fonction

MODÈLES: 24960



For warranty or additional information, contact:

U.S.A.
houseofrohl.com/support
 1-800-777-9762

QUEBEC / MARITIMES / WESTERN CANADA
 QUÉBEC / MARITIMES / OUEST CANADIEN
 QUEBEC / MARITIMOS / CANADA OCCIDENTAL
houseofrohl.ca/support
 1-866-473-8442

ONTARIO
houseofrohl.ca/support
 1-800-287-5354

ESPECIFICACIONES

DESCRIPCIÓN

- 1 función
- Debe instalarse en la etapa de estructuración. No instale la pared de acabado hasta que esté instalado el conjunto preliminar.

FLUIR

- 1,0 GPM/3,8 LPM a 45 PSI (cumple con CEC)

NORMAS

- A112.18.1/ CSA B125.1

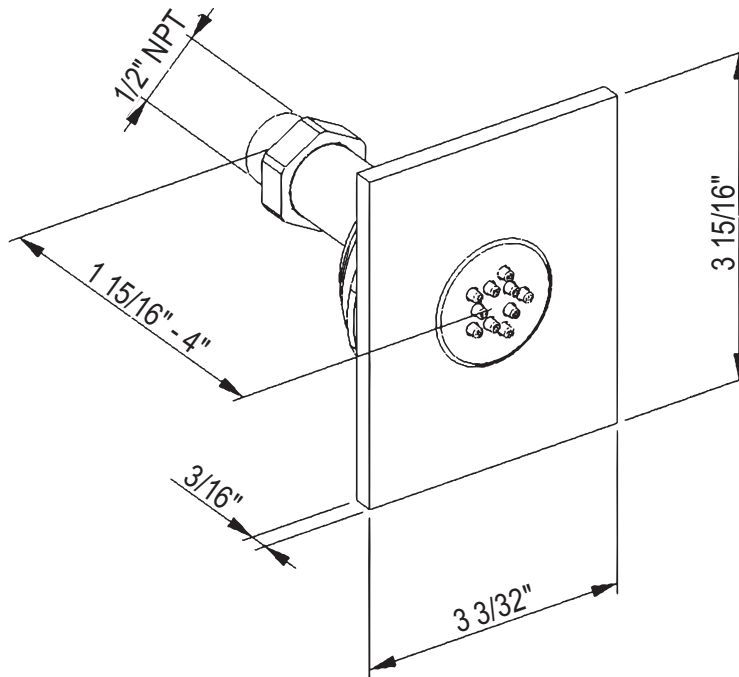
GARANTÍA

- La mayoría de los productos o piezas cuentan con "Garantías limitadas" contra defectos de fabricación. Para los clientes de EE. UU., visite houseofrohl.com/support y para los clientes canadienses, visite houseofrohl.ca/support para conocer la garantía completa del producto y el acabado.



Chorro corporal 1 función

MODELOS: 24960



For warranty or additional information, contact:

U.S.A.
houseofrohl.com/support
 1-800-777-9762

QUEBEC / MARITIMES / WESTERN CANADA
 QUÉBEC / MARITIMES / OUEST CANADIEN
 QUEBEC / MARITIMOS / CANADA OCCIDENTAL
houseofrohl.ca/support
 1-866-473-8442

ONTARIO
houseofrohl.ca/support
 1-800-287-5354