

## DESCRIPTION

- TMF45 - 1/2" Therm & Pressure Balance Trim With 5 Functions
- 4872 - Handshower Rail
- 408 - 20 cm (8") Showerhead
- 553 - 50 cm (20") Wall Shower Arm
- 558 - 15 cm (6") Ceiling Shower Arm
- 734 - Handshower Outlet
- MF80 - Wall Mount Tub Spout

## WARRANTY

- Most products or parts carry "Limited Warranties" against manufacturing defects. For US customers please visit [houseofrohl.com/support](http://houseofrohl.com/support) and for Canadian customers please visit [houseofrohl.ca/support](http://houseofrohl.ca/support) for complete product and finish warranty.

## SPECIFICATIONS



Shower Kit 1345 Trim

**MODELS:** TKIT1345MF-CW

### For warranty or additional information, contact:

U.S.A.  
[houseofrohl.com/support](http://houseofrohl.com/support)  
 1-800-777-9762

QUEBEC / MARITIMES / WESTERN CANADA  
 QUÉBEC / MARITIMES / OUEST CANADIEN  
 QUEBEC / MARITIMOS / CANADA OCCIDENTAL  
[houseofrohl.ca/support](http://houseofrohl.ca/support)  
 1-866-473-8442

ONTARIO  
[houseofrohl.ca/support](http://houseofrohl.ca/support)  
 1-800-287-5354

Riobel

PERRIN & ROWE®  
 LONDON



victoria ⊕ albert®

ROHL

Schaub

EMTEK.

**DESCRIPTION**

- Combines both thermostatic and pressure balance technologies
- “Set it and forget it” temperature control
- 3 dedicated functions and 2 shared function
- Rough-in valve sold separately:  
-Order R45 rough-in valve

**FLOW**

- 24 L/min, 6.3 gpm (US) 60psi

**STANDARDS**

- CSA B125.1 / ASME A112.18.1
- ASSE 1016
- ADA

**WARRANTY**

- Most products or parts carry “Limited Warranties” against manufacturing defects. For US customers please visit [houseofrohl.com/support](http://houseofrohl.com/support) and for Canadian customers please visit [houseofrohl.ca/support](http://houseofrohl.ca/support) for complete product and finish warranty.

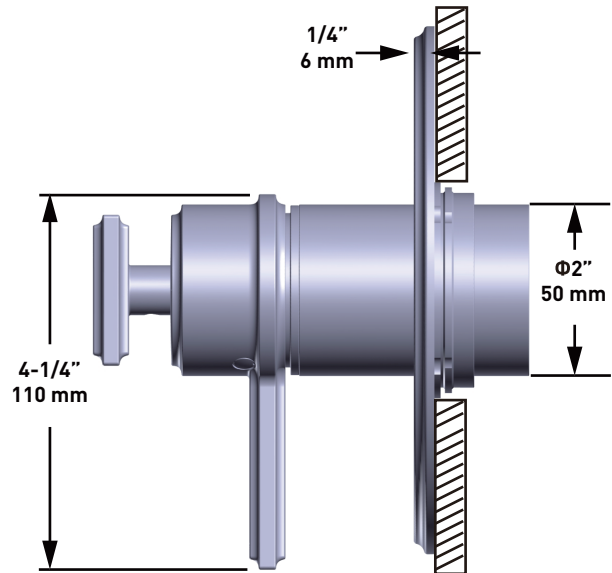
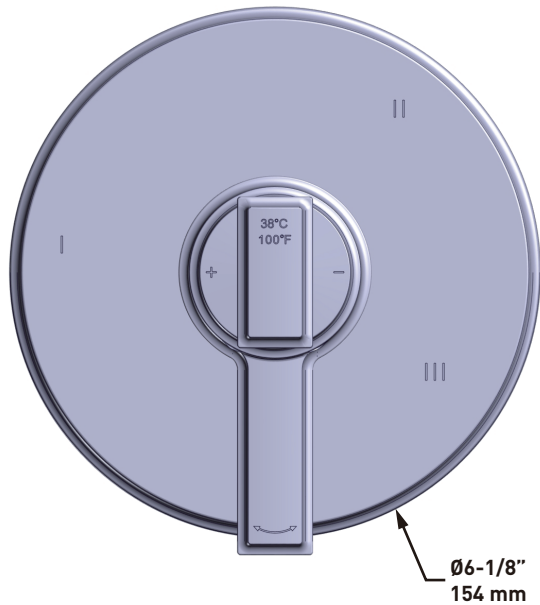
## SPECIFICATIONS



**Manifesto™**

1/2" Therm & Pressure Balance Trim With 5 Functions

**MODELS:** TMF45



**For warranty or additional information, contact:**

U.S.A.  
[houseofrohl.com/support](http://houseofrohl.com/support)  
1-800-777-9762

QUEBEC / MARITIMES / WESTERN CANADA  
QUÉBEC / MARITIMES / OUEST CANADIEN  
QUEBEC / MARITIMOS / CANADA OCCIDENTAL  
[houseofrohl.ca/support](http://houseofrohl.ca/support)  
1-866-473-8442

ONTARIO  
[houseofrohl.ca/support](http://houseofrohl.ca/support)  
1-800-287-5354

**DESCRIPTION**

- 4375 5-function handshower
- 59" (150 cm) shower hose with 2 check valves
- Ø 3/4" (19mm) slide bar

**FLOW**

- 1.8 GPM/6.8 LPM at 80 PSI

**STANDARDS**

- CSA B125.1 / ASME A112.18.1
- CEC

**WARRANTY**

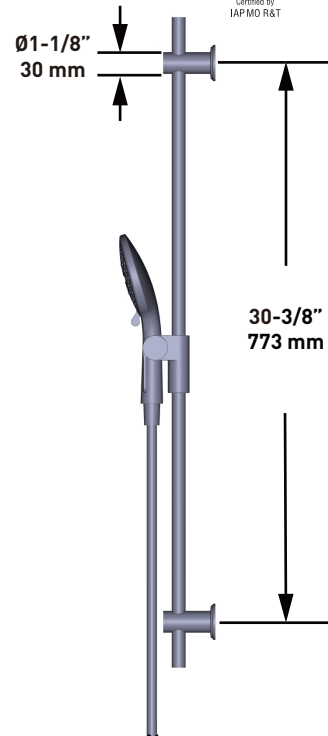
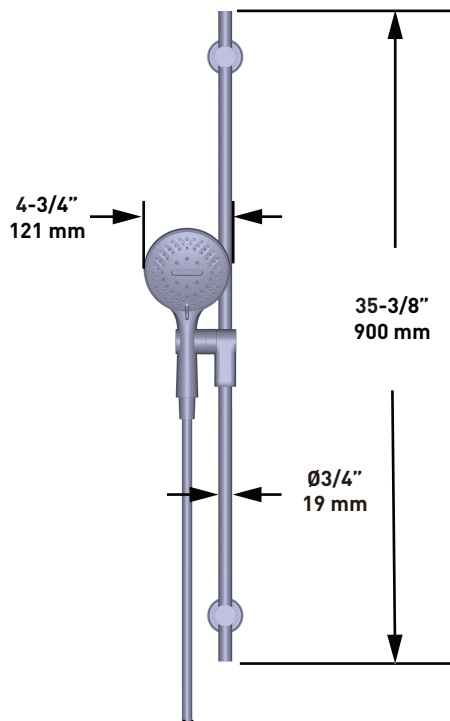
- Most products or parts carry "Limited Warranties" against manufacturing defects. For US customers please visit [houseofrohl.com/support](http://houseofrohl.com/support) and for Canadian customers please visit [houseofrohl.ca/support](http://houseofrohl.ca/support) for complete product and finish warranty.

## SPECIFICATIONS



Handshower Set With 36" Slide Bar and 5-Function Handshower

**MODELS:** 4872



**For warranty or additional information, contact:**

U.S.A.  
[houseofrohl.com/support](http://houseofrohl.com/support)  
 1-800-777-9762

QUEBEC / MARITIMES / WESTERN CANADA  
 QUÉBEC / MARITIMES / OUEST CANADIEN  
 QUEBEC / MARITIMOS / CANADA OCCIDENTAL  
[houseofrohl.ca/support](http://houseofrohl.ca/support)  
 1-866-473-8442

ONTARIO  
[houseofrohl.ca/support](http://houseofrohl.ca/support)  
 1-800-287-5354

## SPECIFICATIONS

### DESCRIPTION

- 1 function

### FLOW

- 7.6 L/min (2 gpm) (80psi) max / 5.7 L/min (1.5 gpm) (45 psi) min
- 5.7L/min (1.5 gpm) (80psi) max / 4.2 L/min (1.1gpm) (45 psi) min [ 408-15 ]
- 6.8L/min (1.8 gpm) (80psi) max / 5.1 L/min (1.3 gpm) (45 psi) min [ 408-WS ]

### STANDARDS

- ASME A112.18.1 / CSA B125.1

### WARRANTY

- Most products or parts carry "Limited Warranties" against manufacturing defects. For US customers please visit [houseofrohl.com/support](http://houseofrohl.com/support) and for Canadian customers please visit [houseofrohl.ca/support](http://houseofrohl.ca/support) for complete product and finish warranty.

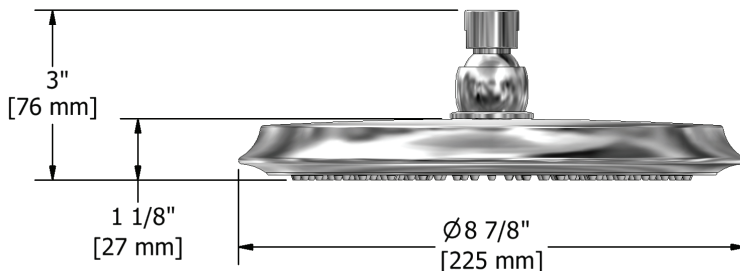


9" Rain Showerhead

**MODELS:** 408



UPC®



**For warranty or additional information, contact:**

U.S.A.  
[houseofrohl.com/support](http://houseofrohl.com/support)  
1-800-777-9762

QUEBEC / MARITIMES / WESTERN CANADA  
QUÉBEC / MARITIMES / OUEST CANADIEN  
QUEBEC / MARITIMOS / CANADA OCCIDENTAL  
[houseofrohl.ca/support](http://houseofrohl.ca/support)  
1-866-473-8442

ONTARIO  
[houseofrohl.ca/support](http://houseofrohl.ca/support)  
1-800-287-5354

Riobel

PERRIN & ROWE  
LONDON



victoria ⊕ albert®

ROHL

Schaub

EMTEK.

## SPECIFICATIONS

### DESCRIPTION

- 1/2" inlet male NPT
- Momenti flange
- Escutcheon included

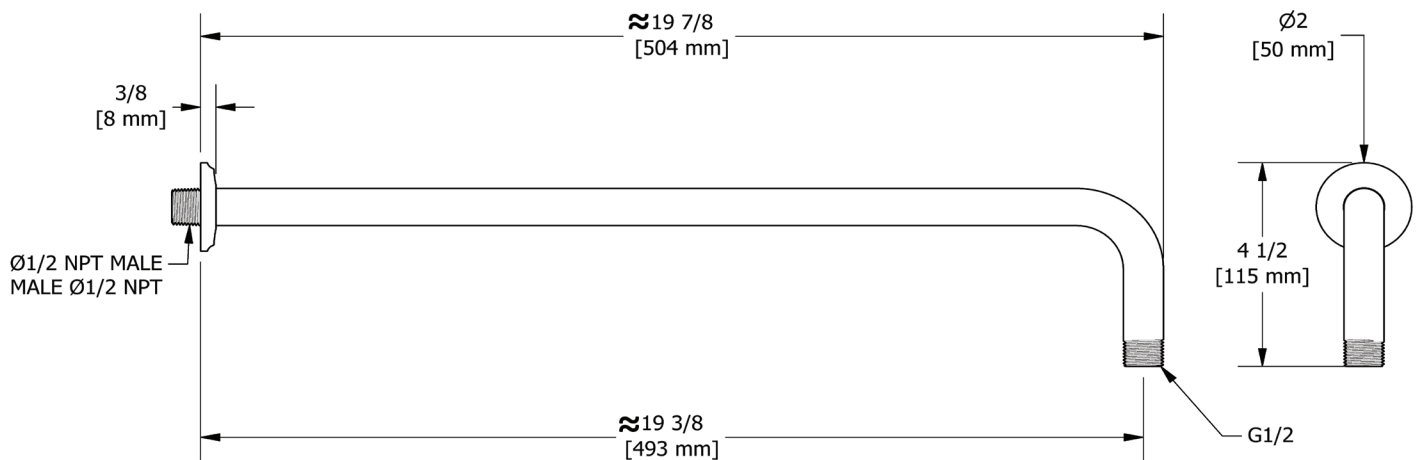
### WARRANTY

- Most products or parts carry "Limited Warranties" against manufacturing defects. For US customers please visit [houseofrohl.com/support](http://houseofrohl.com/support) and for Canadian customers please visit [houseofrohl.ca/support](http://houseofrohl.ca/support) for complete product and finish warranty.



20" Reach Wall Mount Shower Arm

**MODEL:** 553



**For warranty or additional information, contact:**

U.S.A.  
[houseofrohl.com/support](http://houseofrohl.com/support)  
 1-800-777-9762

QUEBEC / MARITIMES / WESTERN CANADA  
 QUÉBEC / MARITIMES / OUEST CANADIEN  
 QUEBEC / MARITIMOS / CANADA OCCIDENTAL  
[houseofrohl.ca/support](http://houseofrohl.ca/support)  
 1-866-473-8442

ONTARIO  
[houseofrohl.ca/support](http://houseofrohl.ca/support)  
 1-800-287-5354

Riobel

PERRIN & ROWE  
 LONDON



victoria ⊕ albert®

ROHL

Schaub

EMTEK.

## SPECIFICATIONS

### DESCRIPTION

- ½ NPT inlet male
- Shower arm with Momenti flange

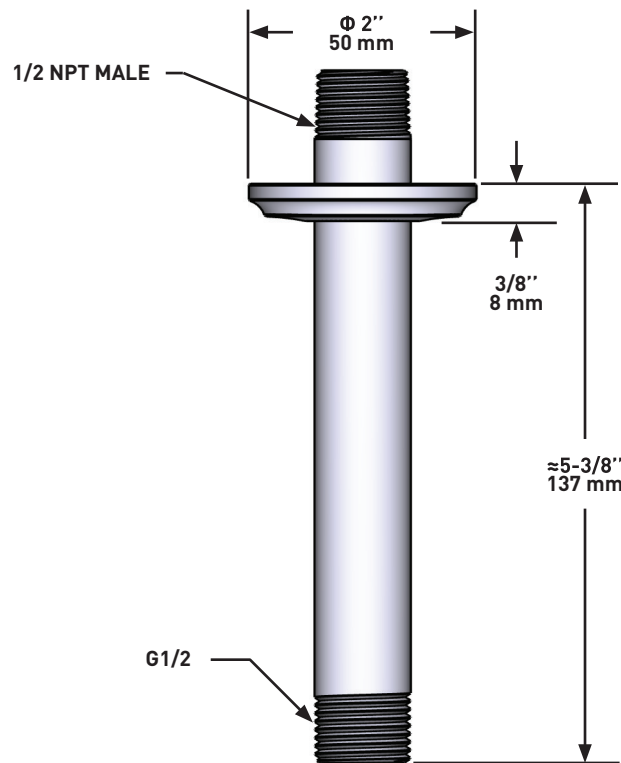
### WARRANTY

- Most products or parts carry "Limited Warranties" against manufacturing defects. For US customers please visit [houseofrohl.com/support](http://houseofrohl.com/support) and for Canadian customers please visit [houseofrohl.ca/support](http://houseofrohl.ca/support) for complete product and finish warranty.



15 cm (6") vertical shower arm

**MODELS:** 558



**For warranty or additional information, contact:**

U.S.A.  
[houseofrohl.com/support](http://houseofrohl.com/support)  
 1-800-777-9762

QUEBEC / MARITIMES / WESTERN CANADA  
 QUÉBEC / MARITIMES / OUEST CANADIEN  
 QUEBEC / MARITIMOS / CANADA OCCIDENTAL  
[houseofrohl.ca/support](http://houseofrohl.ca/support)  
 1-866-473-8442

ONTARIO  
[houseofrohl.ca/support](http://houseofrohl.ca/support)  
 1-800-287-5354

## SPECIFICATIONS

### DESCRIPTION

- Complements Momenti™ collection and other transitional designs
- Adjustable
- 1/2" outlet male; 1/2" inlet female NPT

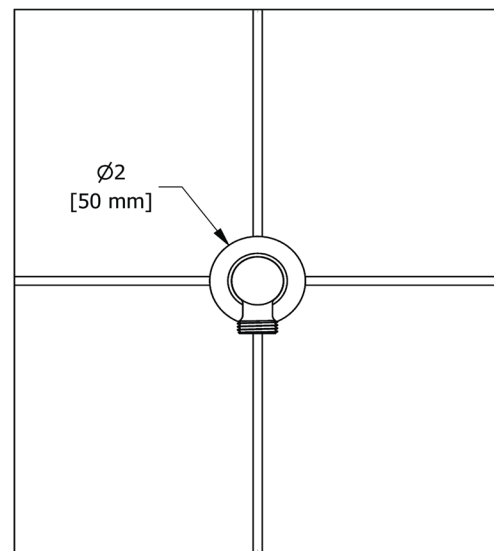
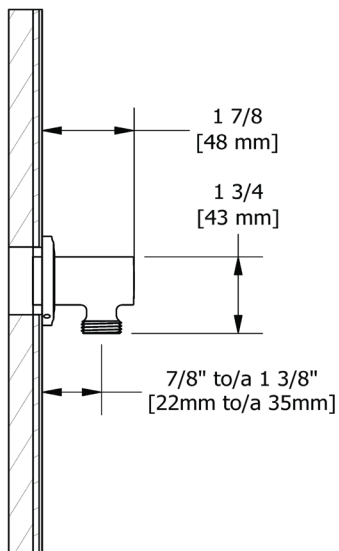
### WARRANTY

- Most products or parts carry "Limited Warranties" against manufacturing defects. For US customers please visit [houseofrohl.com/support](http://houseofrohl.com/support) and for Canadian customers please visit [houseofrohl.ca/support](http://houseofrohl.ca/support) for complete product and finish warranty.



Handshower Outlet

**MODEL:** 734



**For warranty or additional information, contact:**

U.S.A.  
[houseofrohl.com/support](http://houseofrohl.com/support)  
 1-800-777-9762

QUEBEC / MARITIMES / WESTERN CANADA  
 QUÉBEC / MARITIMES / OUEST CANADIEN  
 QUEBEC / MARITIMOS / CANADA OCCIDENTAL  
[houseofrohl.ca/support](http://houseofrohl.ca/support)  
 1-866-473-8442

ONTARIO  
[houseofrohl.ca/support](http://houseofrohl.ca/support)  
 1-800-287-5354

Riobel

PERRIN & ROWE  
 LONDON



victoria ⊕ albert®

ROHL

Schaub

EMTEK.

**DESCRIPTION**

- 1/2" copper slip fit inlet
- Metal Construction

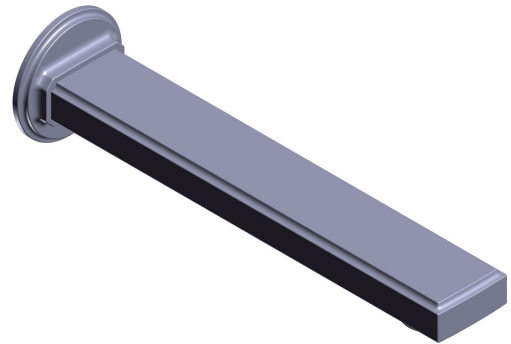
**STANDARDS**

- ASME A112.18.1/CSA B125.1

**WARRANTY**

- Most products or parts carry "Limited Warranties" against manufacturing defects. For US customers please visit [houseofrohl.com/support](http://houseofrohl.com/support) and for Canadian customers please visit [houseofrohl.ca/support](http://houseofrohl.ca/support) for complete product and finish warranty.

## SPECIFICATIONS

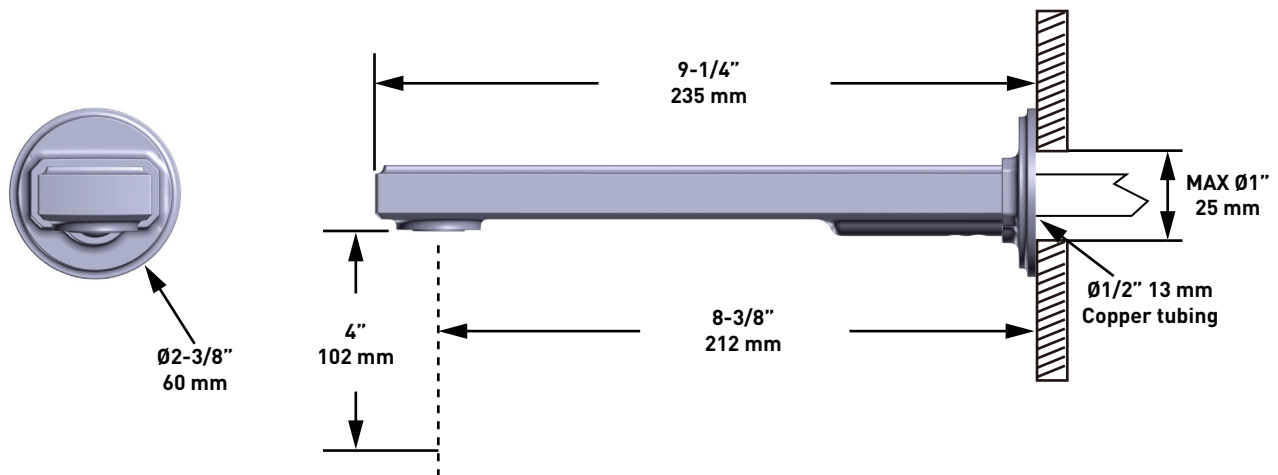


**Manifesto™**

Wall Mount Tub Spout

**MODELS:** MF80

cUPC®



**For warranty or additional information, contact:**

U.S.A.  
[houseofrohl.com/support](http://houseofrohl.com/support)  
 1-800-777-9762

QUEBEC / MARITIMES / WESTERN CANADA  
 QUÉBEC / MARITIMES / OUEST CANADIEN  
 QUEBEC / MARITIMOS / CANADA OCCIDENTAL  
[houseofrohl.ca/support](http://houseofrohl.ca/support)  
 1-866-473-8442

ONTARIO  
[houseofrohl.ca/support](http://houseofrohl.ca/support)  
 1-800-287-5354



## DESCRIPTION

- Combine à la fois les technologies thermostatiques et pression balancée
- Contrôle de la température "Réglez-le et oubliez-le"
- 3 fonctions dédiées et 2 fonction partagée
- Brut de valve vendu séparément:
  - Commandez le brut de valve R45

## DÉBITS DISPONIBLES

- 24 L/min, 6.3 gpm (US) 60psi

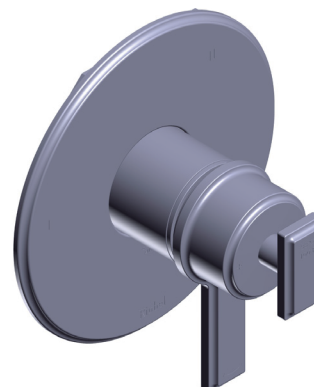
## CERTIFICATIONS

- CSA B125.1 / ASME A112.18.1
- ASSE 1016
- ADA

## GARANTIE

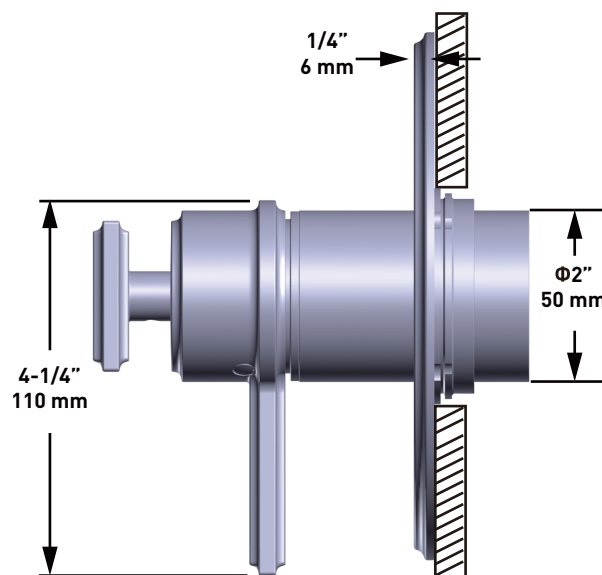
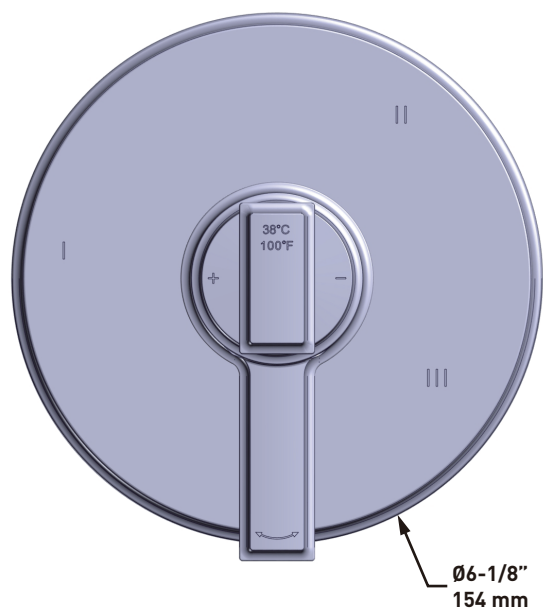
- La plupart des produits ou pièces comprend des «garanties limitées» contre les défauts de fabrication. Pour les clients des États-Unis : veuillez consulter [houseofrohl.com/support](http://houseofrohl.com/support); Pour les clients du Canada : veuillez consulter [houseofrohl.ca/support](http://houseofrohl.ca/support) pour connaître les conditions complètes de la garantie des produits et finis.

## SPÉCIFICATIONS



### Manifesto™

Garniture de valve thermostatique et pression équilibrée 1/2" à 5 fonctions  
**MODÈLES :** TMF45



Si vous souhaitez obtenir de l'information supplémentaire à propos de la garantie ou de tout autre élément, communiquez avec :

U.S.A.  
[houseofrohl.com/support](http://houseofrohl.com/support)  
 1-800-777-9762

QUEBEC / MARITIMES / WESTERN CANADA  
 QUÉBEC / MARITIMES / OUEST CANADIEN  
 QUEBEC / MARITIMOS / CANADA OCCIDENTAL  
[houseofrohl.ca/support](http://houseofrohl.ca/support)  
 1-866-473-8442

ONTARIO  
[houseofrohl.ca/support](http://houseofrohl.ca/support)  
 1-800-287-5354

Riobel

PERRIN & ROWE®  
 LONDON



victoria ⊕ albert®

ROHL

Schaub

EMTEK.

## DESCRIPTION

- 4375 douchette 5 fonctions
- Boyau de douche 150 cm (59") avec 2 clapets anti-retour
- Barre Ø 19mm (3/4")

## DÉBITS DISPONIBLES

- 1.8 GPM/6.8 LPM at 80 PSI

## CERTIFICATIONS

- CSA B125.1 / ASME A112.18.1
- ASSE 1016
- CEC

## GARANTIE

- La plupart des produits ou pièces comprend des «garanties limitées» contre les défauts de fabrication. Pour les clients des États-Unis : veuillez consulter [houseofrohl.com/support](http://houseofrohl.com/support); Pour les clients du Canada : veuillez consulter [houseofrohl.ca/support](http://houseofrohl.ca/support) pour connaître les conditions complètes de la garantie des produits et finis.

## SPÉCIFICATIONS

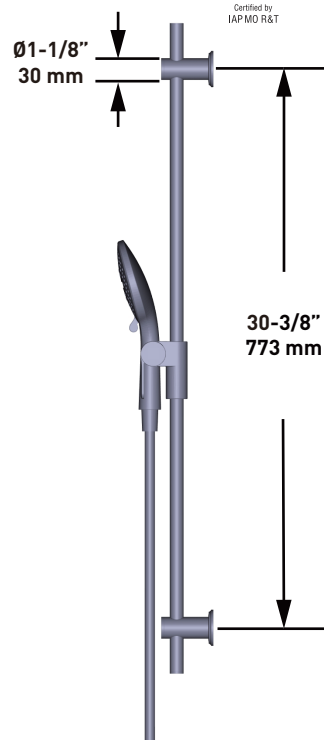
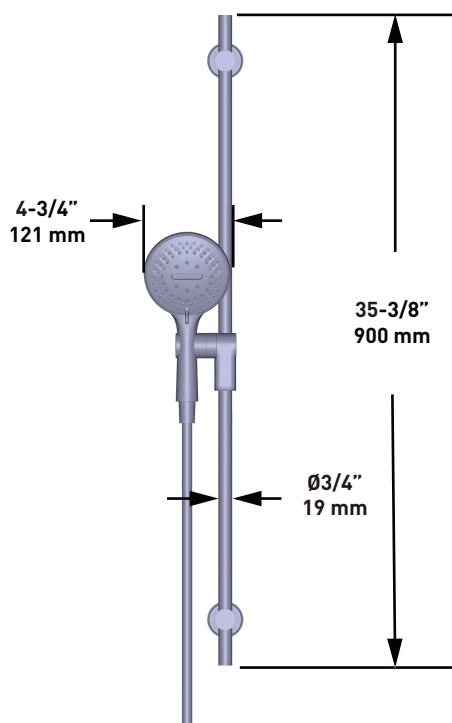


Ensemble de douche sur rail de 36" avec douchette à 5 fonctions

**MODÈLES :** 4872



UPC®



Si vous souhaitez obtenir de l'information supplémentaire à propos de la garantie ou de tout autre élément, communiquez avec :

U.S.A.  
[houseofrohl.com/support](http://houseofrohl.com/support)  
1-800-777-9762

QUEBEC / MARITIMES / WESTERN CANADA  
QUÉBEC / MARITIMES / OUEST CANADIEN  
QUEBEC / MARITIMOS / CANADA OCCIDENTAL  
[houseofrohl.ca/support](http://houseofrohl.ca/support)  
1-866-473-8442

ONTARIO  
[houseofrohl.ca/support](http://houseofrohl.ca/support)  
1-800-287-5354

Riobel

PERRIN & ROWE®  
LONDON



victoria ⊕ albert®

ROHL

Schaub

EMTEK.

## SPÉCIFICATIONS

### DESCRIPTION

- 1 fonction

### DÉBITS DISPONIBLES

- 7.6 L/min (2 gpm) (80psi) max / 5.7 L/min (1.5 gpm) (45 psi) min
- 5.7L/min (1.5 gpm) (80psi) max / 4.2 L/min (1.1gpm) (45 psi) min [ 408-15 ]
- 6.8L/min (1.8 gpm) (80psi) max / 5.1 L/min (1.3 gpm) (45 psi) min [ 408-WS ]

### CERTIFICATIONS

- ASME A112.18.1 / CSA B125.1

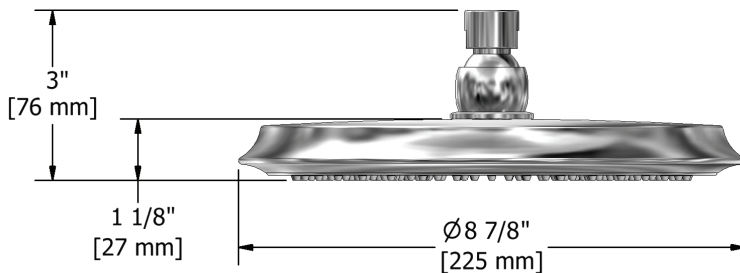
### GARANTIE

- La plupart des produits ou pièces comprend des «garanties limitées» contre les défauts de fabrication. Pour les clients des États-Unis: veuillez consulter [houseofrohl.com/support](http://houseofrohl.com/support); Pour les clients du Canada : veuillez consulter [houseofrohl.ca/support](http://houseofrohl.ca/support) pour connaître les conditions complètes de la garantie des produits et finis.



Tête de douche 20 cm (8")

**MODÈLES :** 408



Si vous souhaitez obtenir de l'information supplémentaire à propos de la garantie ou de tout autre élément, communiquez avec :

U.S.A.  
[houseofrohl.com/support](http://houseofrohl.com/support)  
1-800-777-9762

QUEBEC / MARITIMES / WESTERN CANADA  
QUÉBEC / MARITIMES / OUEST CANADIEN  
QUEBEC / MARITIMOS / CANADA OCCIDENTAL  
[houseofrohl.ca/support](http://houseofrohl.ca/support)  
1-866-473-8442

ONTARIO  
[houseofrohl.ca/support](http://houseofrohl.ca/support)  
1-800-287-5354

Riobel

PERRIN & ROWE  
LONDON



victoria ⊕ albert®

ROHL

Schaub

EMTEK.

## SPÉCIFICATIONS

### DESCRIPTION

- Entrée d'eau 1/2" mâle NPT
- Bride Momenti
- Rosace incluse

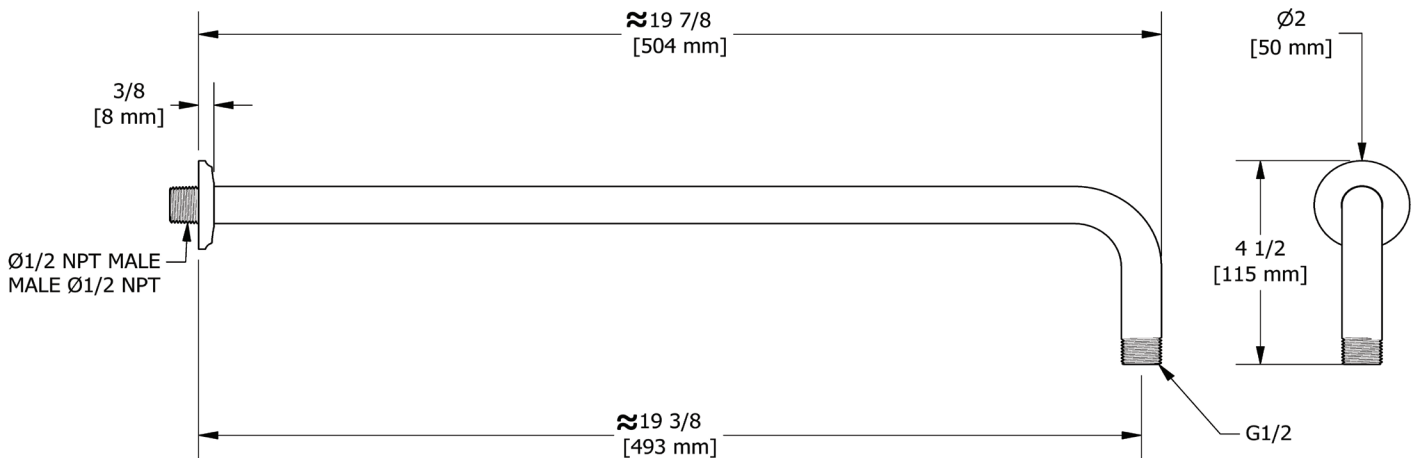
### GARANTIE

- La plupart des produits ou pièces comportent des « garanties limitées » contre les défauts de fabrication. Pour les clients américains, veuillez visiter [houseofrohl.com/support](http://houseofrohl.com/support) et pour les clients canadiens, veuillez visiter [houseofrohl.ca/support](http://houseofrohl.ca/support) pour la garantie complète du produit et du fini.



Bras de douche 50 cm (20")

**MODÈLES:** 553



Si vous souhaitez obtenir de l'information supplémentaire à propos de la garantie ou de tout autre élément, communiquez avec :

U.S.A.  
[houseofrohl.com/support](http://houseofrohl.com/support)  
 1-800-777-9762

QUEBEC / MARITIMES / WESTERN CANADA  
 QUÉBEC / MARITIMES / OUEST CANADIEN  
 QUEBEC / MARITIMOS / CANADA OCCIDENTAL  
[houseofrohl.ca/support](http://houseofrohl.ca/support)  
 1-866-473-8442

ONTARIO  
[houseofrohl.ca/support](http://houseofrohl.ca/support)  
 1-800-287-5354

Riobel

PERRIN & ROWE  
 LONDON



victoria ⊕ albert®

ROHL

## SPÉCIFICATIONS

### DESCRIPTION

- Entrée mâle de 1/2 po NPT
- Bras de douche avec rosace Momenti

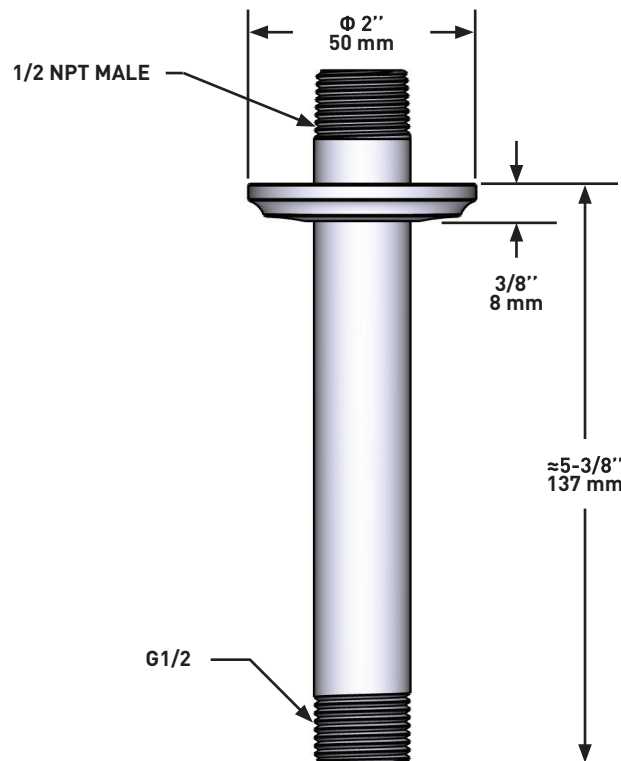
### GARANTIE

- La plupart des produits ou pièces comprend des «garanties limitées» contre les défauts de fabrication. Pour les clients des États-Unis: veuillez consulter [houseofrohl.com/support](http://houseofrohl.com/support); Pour les clients du Canada : veuillez consulter [houseofrohl.ca/support](http://houseofrohl.ca/support) pour connaître les conditions complètes de la garantie des produits et finis.



Bras de douche vertical 15 cm (6")

**MODÈLES :** 558



Si vous souhaitez obtenir de l'information supplémentaire à propos de la garantie ou de tout autre élément, communiquez avec :

U.S.A.  
[houseofrohl.com/support](http://houseofrohl.com/support)  
1-800-777-9762

QUEBEC / MARITIMES / WESTERN CANADA  
QUÉBEC / MARITIMES / OUEST CANADIEN  
QUEBEC / MARITIMOS / CANADA OCCIDENTAL  
[houseofrohl.ca/support](http://houseofrohl.ca/support)  
1-866-473-8442

ONTARIO  
[houseofrohl.ca/support](http://houseofrohl.ca/support)  
1-800-287-5354

Riobel

PERRIN & ROWE®  
LONDON



victoria ⊕ albert®

ROHL

Schaub

EMTEK.

## SPÉCIFICATIONS

### DESCRIPTION

- Complète la collection MomentiMC et d'autres designs transitionnels
- Ajustable
- Sortie 1/2" mâle ; entrée 1/2" femelle NPT

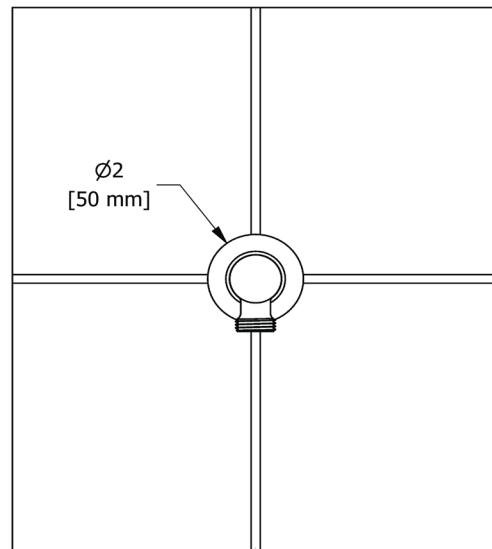
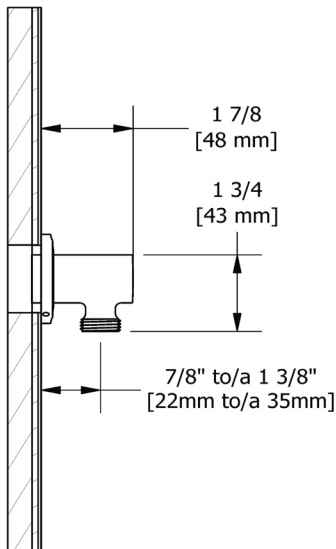
### GARANTIE

- La plupart des produits ou pièces comportent des « garanties limitées » contre les défauts de fabrication. Pour les clients américains, veuillez visiter [houseofrohl.com/support](http://houseofrohl.com/support) et pour les clients canadiens, veuillez visiter [houseofrohl.ca/support](http://houseofrohl.ca/support) pour la garantie complète du produit et du fini.



Sortie de douchette

**MODÈLES:** 734



Si vous souhaitez obtenir de l'information supplémentaire à propos de la garantie ou de tout autre élément, communiquez avec :

U.S.A.  
[houseofrohl.com/support](http://houseofrohl.com/support)  
 1-800-777-9762

QUEBEC / MARITIMES / WESTERN CANADA  
 QUÉBEC / MARITIMES / OUEST CANADIEN  
 QUEBEC / MARITIMOS / CANADA OCCIDENTAL  
[houseofrohl.ca/support](http://houseofrohl.ca/support)  
 1-866-473-8442

ONTARIO  
[houseofrohl.ca/support](http://houseofrohl.ca/support)  
 1-800-287-5354

Riobel

PERRIN & ROWE  
 LONDON



victoria ⊕ albert®

ROHL

## DESCRIPTION

- Entrée slip fit en cuivre de 1/2"
- Construction de métal

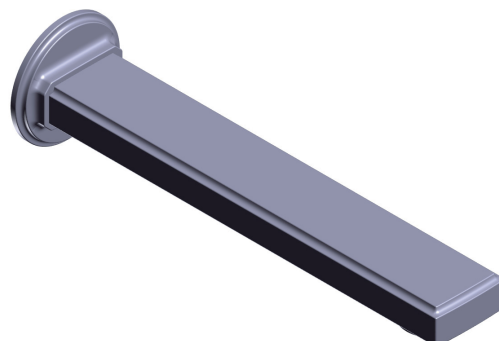
## CERTIFICATIONS

- ASME A112.18.1/CSA B125.1

## GARANTIE

- La plupart des produits ou pièces comprend des «garanties limitées» contre les défauts de fabrication. Pour les clients des États-Unis : veuillez consulter [houseofrohl.com/support](http://houseofrohl.com/support); Pour les clients du Canada : veuillez consulter [houseofrohl.ca/support](http://houseofrohl.ca/support) pour connaître les conditions complètes de la garantie des produits et finis.

## SPÉCIFICATIONS

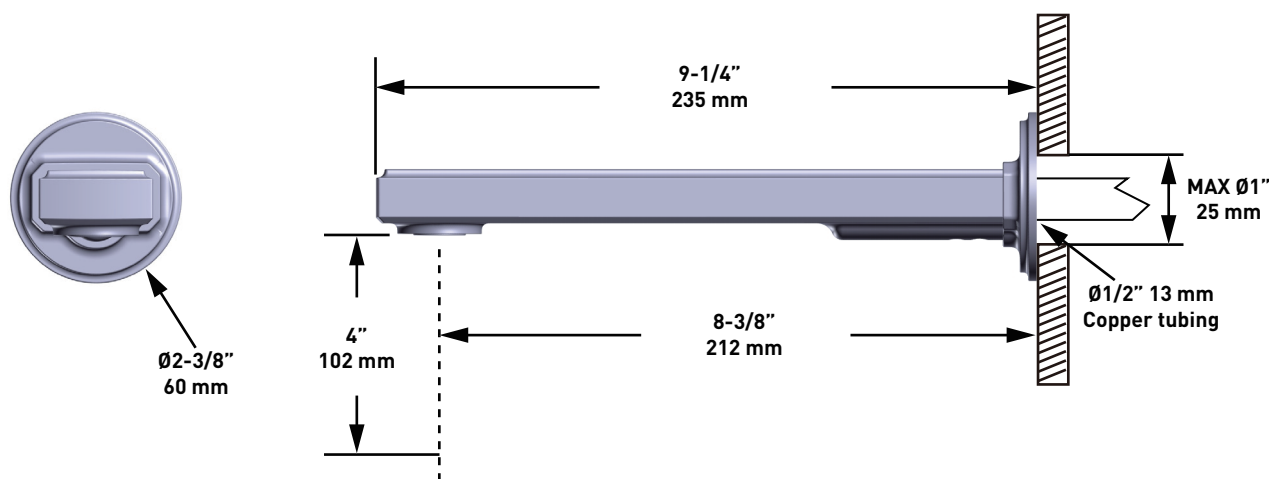


### Manifesto™

Bec de bain mural

**MODÈLES :** MF80

UPC®



Si vous souhaitez obtenir de l'information supplémentaire à propos de la garantie ou de tout autre élément, communiquez avec :

U.S.A.  
[houseofrohl.com/support](http://houseofrohl.com/support)  
 1-800-777-9762

QUEBEC / MARITIMES / WESTERN CANADA  
 QUÉBEC / MARITIMES / OUEST CANADIEN  
 QUEBEC / MARITIMOS / CANADA OCCIDENTAL  
[houseofrohl.ca/support](http://houseofrohl.ca/support)  
 1-866-473-8442

ONTARIO  
[houseofrohl.ca/support](http://houseofrohl.ca/support)  
 1-800-287-5354

Riobel

PERRIN & ROWE®  
 LONDON



victoria ⊕ albert®

ROHL

Schaub

EMTEK.

## DESCRIPCIÓN

- TMF45 - Recorte de balance térmico y de presión de 1/2" con 5 funciones
- 4872 - Barra para regadera manual
- 408 - Regadera de ducha de 20 cm (8")
- 553 - Brazo de regadera para pared de 50 cm (20")
- 558 - Brazo de regadera para techo de 15 cm (6")
- 734 - Salida de ducha
- MF80 - Surtidor de tina para montaje en pared

## GARANTÍA

- La mayoría de los productos o piezas cuentan con "Garantías Limitadas" por defectos de fabricación. A los clientes en EE. UU. se les recomienda visitar [houseofrohl.com/support](http://houseofrohl.com/support) y a los clientes en Canadá, [houseofrohl.ca/support](http://houseofrohl.ca/support), para consultar las condiciones completas de la garantía de los productos y acabados.

## ESPECIFICACIONES



Acabado para el Kit de Ducha 1345

**MODELOS:** TKIT1345MF-CW

Para preguntas sobre la garantía o para obtener más información, favor de comunicarse con:

U.S.A.  
[houseofrohl.com/support](http://houseofrohl.com/support)  
 1-800-777-9762

QUEBEC / MARITIMES / WESTERN CANADA  
 QUÉBEC / MARITIMES / OUEST CANADIEN  
 QUEBEC / MARITIMOS / CANADA OCCIDENTAL  
[houseofrohl.ca/support](http://houseofrohl.ca/support)  
 1-866-473-8442

ONTARIO  
[houseofrohl.ca/support](http://houseofrohl.ca/support)  
 1-800-287-5354

Riobel

PERRIN & ROWE®  
 LONDON



victoria ⊕ albert®

ROHL

Schaub

EMTEK.

## DESCRIPCIÓN

- Combina tecnologías termostáticas y de presión equilibrada
- Control de temperatura "Configúralo y olvídaló"
- 3 funciones dedicadas y 2 función compartida
- La válvula de entrada se vende por separado:
  - Ordene la válvula de entrada R45

## FLUJO

- 24 L/min, 6.3 gpm (US) 60psi

## ESTÁNDARES

- CSA B125.1 / ASME A112.18.1
- ASSE 1016
- ADA

## GARANTÍA

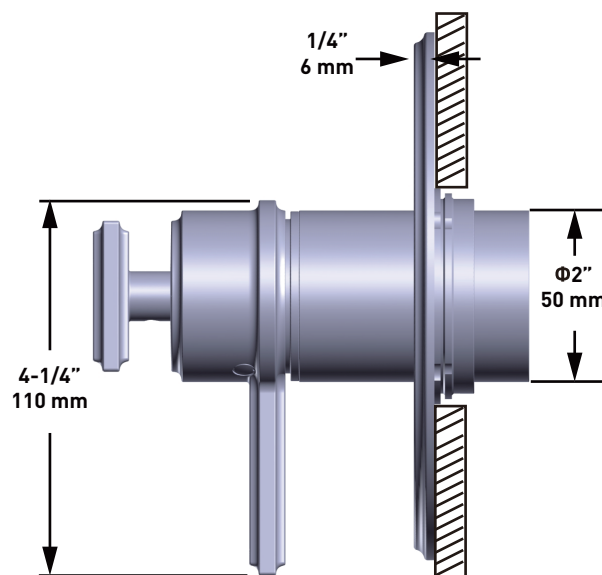
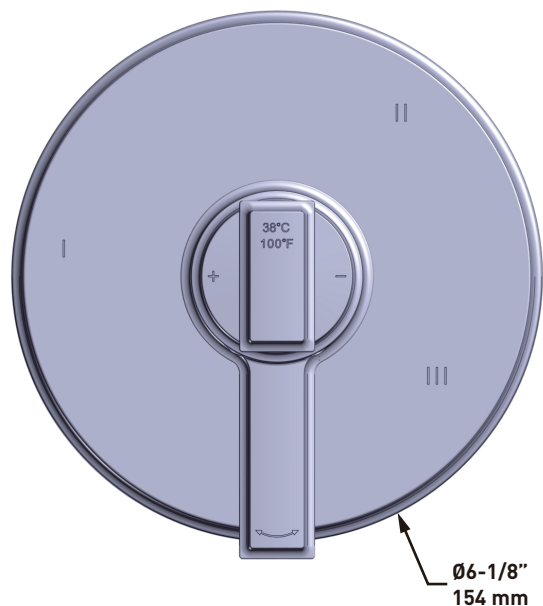
- La mayoría de los productos o piezas cuentan con "Garantías Limitadas" por defectos de fabricación. A los clientes en EE. UU. se les recomienda visitar [houseofrohl.com/support](http://houseofrohl.com/support) y a los clientes en Canadá, [houseofrohl.ca/support](http://houseofrohl.ca/support), para consultar las condiciones completas de la garantía de los productos y acabados.

## ESPECIFICACIONES



### Manifesto™

Moldura DecoMR de equilibrio térmico y de presión de 1/2" con 5 funciones  
**MODELOS:** TMF45



Para preguntas sobre la garantía o para obtener más información, favor de comunicarse con:

U.S.A.  
[houseofrohl.com/support](http://houseofrohl.com/support)  
 1-800-777-9762

QUEBEC / MARITIMES / WESTERN CANADA  
 QUÉBEC / MARITIMES / OUEST CANADIEN  
 QUEBEC / MARITIMOS / CANADA OCCIDENTAL  
[houseofrohl.ca/support](http://houseofrohl.ca/support)  
 1-866-473-8442

ONTARIO  
[houseofrohl.ca/support](http://houseofrohl.ca/support)  
 1-800-287-5354

Riobel

PERRIN & ROWE®  
 LONDON



victoria ⊕ albert®

ROHL

Schaub

EMTEK.

## DESCRIPCIÓN

- Ducha de mano de 5 funciones 4375
- Flexo de 150 cm (59") y 2 válvulas anti retorno
- Barra deslizante Ø19 mm (¾")

## FLUJO

- 1.8 GPM/6.8 LPM at 80 PSI

## ESTÁNDARES

- CSA B125.1 / ASME A112.18.1
- ASSE 1016
- CEC

## GARANTÍA

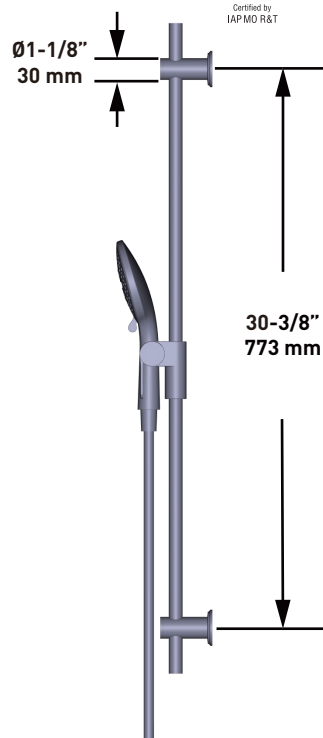
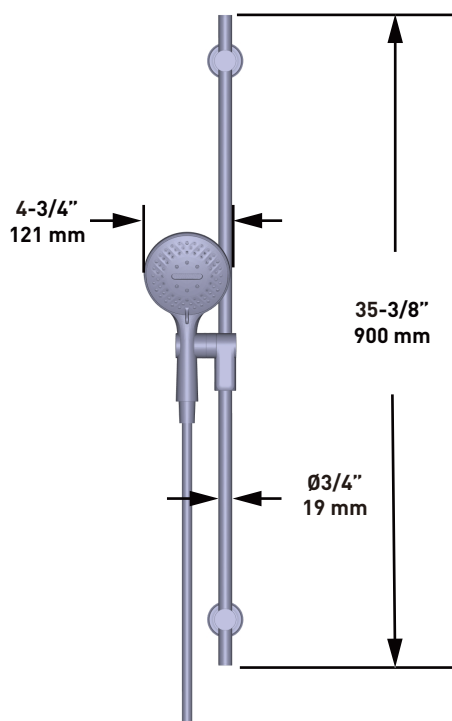
- La mayoría de los productos o piezas cuentan con "Garantías Limitadas" por defectos de fabricación. A los clientes en EE. UU. se les recomienda visitar [houseofrohl.com/support](http://houseofrohl.com/support) y a los clientes en Canadá, [houseofrohl.ca/support](http://houseofrohl.ca/support), para consultar las condiciones completas de la garantía de los productos y acabados.

## ESPECIFICACIONES



Conjunto de regadera teléfono con barra deslizante de 36 pulgadas y regadera teléfono de 5 funciones

**MODELOS:** 4872



Para preguntas sobre la garantía o para obtener más información, favor de comunicarse con:

U.S.A.  
[houseofrohl.com/support](http://houseofrohl.com/support)  
1-800-777-9762

QUEBEC / MARITIMES / WESTERN CANADA  
QUÉBEC / MARITIMES / OUEST CANADIEN  
QUEBEC / MARITIMOS / CANADA OCCIDENTAL  
[houseofrohl.ca/support](http://houseofrohl.ca/support)  
1-866-473-8442

ONTARIO  
[houseofrohl.ca/support](http://houseofrohl.ca/support)  
1-800-287-5354

Riobel

PERRIN & ROWE®  
LONDON



victoria ⊕ albert®

ROHL

Schaub

EMTEK.

## ESPECIFICACIONES

### DESCRIPCIÓN

- 1 funcione

### FLUJO

- 7.6 L/min (2 gpm) (80psi) max / 5.7 L/min (1.5 gpm) (45 psi) min
- 5.7L/min (1.5 gpm) (80psi) max / 4.2 L/min (1.1gpm) (45 psi) min [ 408-15 ]
- 6.8L/min (1.8 gpm) (80psi) max / 5.1 L/min (1.3 gpm) (45 psi) min [ 408-WS ]

### ESTÁNDARES

- ASME A112.18.1 / CSA B125.1

### GARANTÍA

- La mayoría de los productos o piezas cuentan con "Garantías Limitadas" por defectos de fabricación. A los clientes en EE. UU. se les recomienda visitar [houseofrohl.com/support](http://houseofrohl.com/support) y a los clientes en Canadá, [houseofrohl.ca/support](http://houseofrohl.ca/support), para consultar las condiciones completas de la garantía de los productos y acabados.

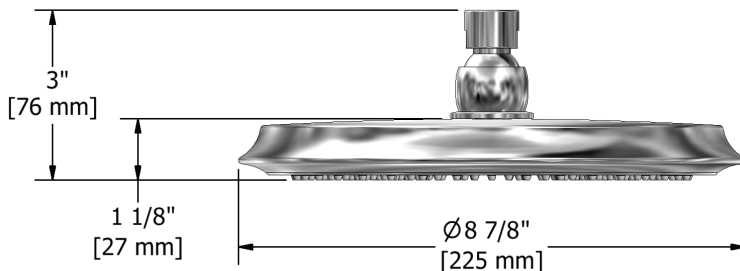


Regadera de ducha de 20 cm (8")

**MODELOS:** 408



UPC®



Para preguntas sobre la garantía o para obtener más información, favor de comunicarse con:

U.S.A.  
[houseofrohl.com/support](http://houseofrohl.com/support)  
1-800-777-9762

QUEBEC / MARITIMES / WESTERN CANADA  
QUÉBEC / MARITIMES / OUEST CANADIEN  
QUEBEC / MARITIMOS / CANADA OCCIDENTAL  
[houseofrohl.ca/support](http://houseofrohl.ca/support)  
1-866-473-8442

ONTARIO  
[houseofrohl.ca/support](http://houseofrohl.ca/support)  
1-800-287-5354

Riobel

PERRIN & ROWE  
LONDON



victoria ⊕ albert®

ROHL

Schaub

EMTEK.

## ESPECIFICACIONES

### DESCRIPCIÓN

- NPT macho de entrada de 1/2"
- Brida Momenti
- Roseta incluida

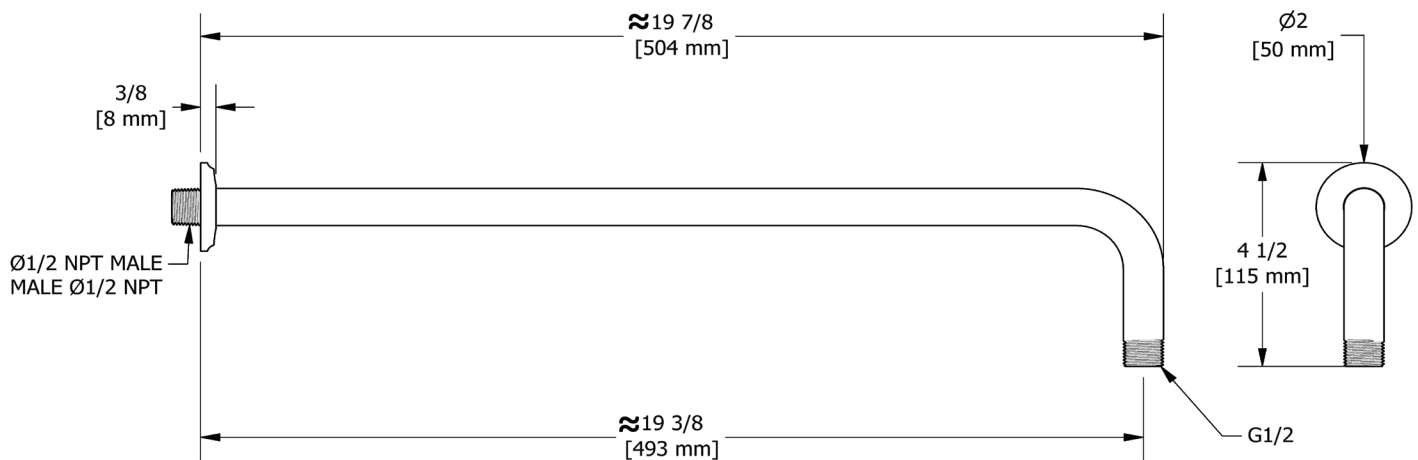
### GARANTÍA

- La mayoría de los productos o piezas cuentan con "Garantías limitadas" contra defectos de fabricación. Para los clientes de EE. UU., visite [houseofrohl.com/support](http://houseofrohl.com/support) y para los clientes canadienses, visite [houseofrohl.ca/support](http://houseofrohl.ca/support) para conocer la garantía completa del producto y el acabado.



Brazo de regadera mural de 20" de alcance

**MODELOS:** 553



Para preguntas sobre la garantía o para obtener más información, favor de comunicarse con:

U.S.A.  
[houseofrohl.com/support](http://houseofrohl.com/support)  
 1-800-777-9762

QUEBEC / MARITIMES / WESTERN CANADA  
 QUÉBEC / MARITIMES / OUEST CANADIEN  
 QUEBEC / MARITIMOS / CANADA OCCIDENTAL  
[houseofrohl.ca/support](http://houseofrohl.ca/support)  
 1-866-473-8442

ONTARIO  
[houseofrohl.ca/support](http://houseofrohl.ca/support)  
 1-800-287-5354

Riobel

PERRIN & ROWE  
 LONDON



victoria ⊕ albert®

ROHL

## ESPECIFICACIONES

### DESCRIPCIÓN

- Entrada macho NPT de 1/2
- Brazo de ducha con brida Momenti

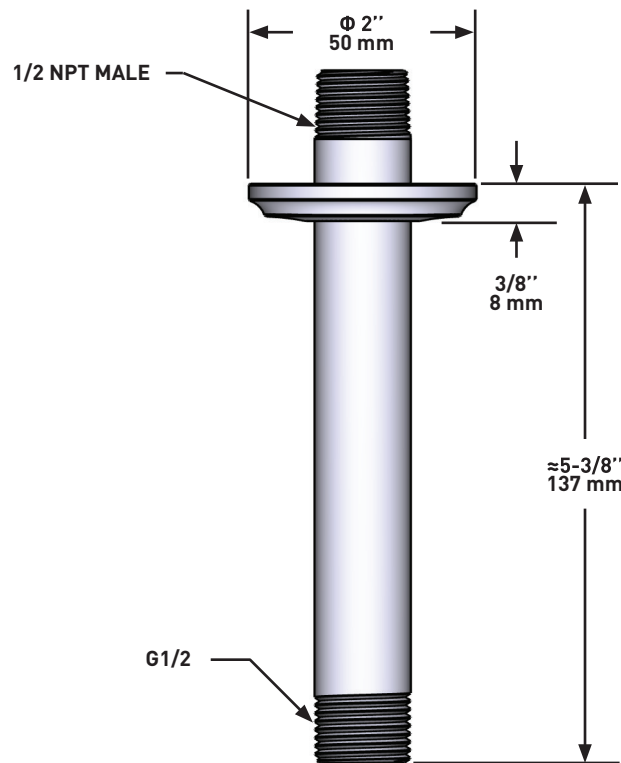
### GARANTÍA

- La mayoría de los productos o piezas cuentan con "Garantías Limitadas" por defectos de fabricación. A los clientes en EE. UU. se les recomienda visitar [houseofrohl.com/support](http://houseofrohl.com/support) y a los clientes en Canadá, [houseofrohl.ca/support](http://houseofrohl.ca/support), para consultar las condiciones completas de la garantía de los productos y acabados.



Brazo de ducha vertical de 15 cm (6")

**MODELOS:** 558



Para preguntas sobre la garantía o para obtener más información, favor de comunicarse con:

U.S.A.  
[houseofrohl.com/support](http://houseofrohl.com/support)  
 1-800-777-9762

QUEBEC / MARITIMES / WESTERN CANADA  
 QUÉBEC / MARITIMES / OUEST CANADIEN  
 QUEBEC / MARITIMOS / CANADA OCCIDENTAL  
[houseofrohl.ca/support](http://houseofrohl.ca/support)  
 1-866-473-8442

ONTARIO  
[houseofrohl.ca/support](http://houseofrohl.ca/support)  
 1-800-287-5354

Riobel

PERRIN & ROWE  
 LONDON



victoria ⊕ albert®

ROHL

Schaub

EMTEK.

## ESPECIFICACIONES

### DESCRIPCIÓN

- Complementa la colección Momenti™ y otros diseños de transición.
- Ajustable
- Salida macho de 1/2"; entrada hembra de 1/2" NPT

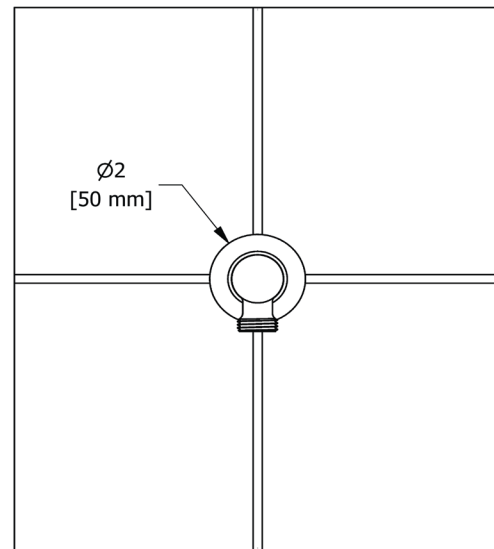
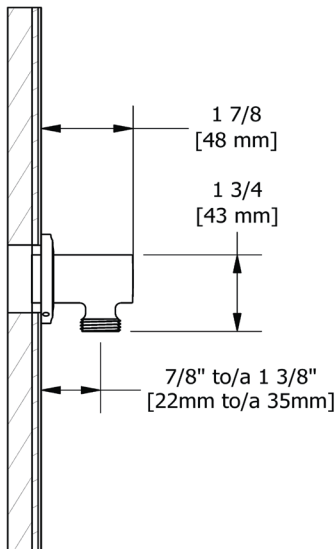
### GARANTÍA

- La mayoría de los productos o piezas cuentan con "Garantías limitadas" contra defectos de fabricación. Para los clientes de EE. UU., visite [houseofrohl.com/support](http://houseofrohl.com/support) y para los clientes canadienses, visite [houseofrohl.ca/support](http://houseofrohl.ca/support) para conocer la garantía completa del producto y el acabado.



Salida de ducha

**MODELOS:** 734



Para preguntas sobre la garantía o para obtener más información, favor de comunicarse con:

U.S.A.  
[houseofrohl.com/support](http://houseofrohl.com/support)  
1-800-777-9762

QUEBEC / MARITIMES / WESTERN CANADA  
QUÉBEC / MARITIMOS / OUEST CANADIEN  
QUEBEC / MARITIMOS / CANADA OCCIDENTAL  
[houseofrohl.ca/support](http://houseofrohl.ca/support)  
1-866-473-8442

ONTARIO  
[houseofrohl.ca/support](http://houseofrohl.ca/support)  
1-800-287-5354

Riobel

PERRIN & ROWE  
LONDON



victoria ⊕ albert®

ROHL

## DESCRIPCIÓN

- Entrada de ajuste deslizante de cobre de 1/2"
- Hecha de metal

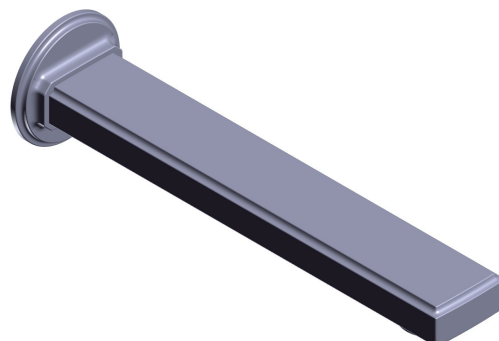
## ESTÁNDARES

- ASME A112.18.1/CSA B125.1

## GARANTÍA

- La mayoría de los productos o piezas cuentan con "Garantías Limitadas" por defectos de fabricación. A los clientes en EE. UU. se les recomienda visitar [houseofrohl.com/support](http://houseofrohl.com/support) y a los clientes en Canadá, [houseofrohl.ca/support](http://houseofrohl.ca/support), para consultar las condiciones completas de la garantía de los productos y acabados.

## ESPECIFICACIONES

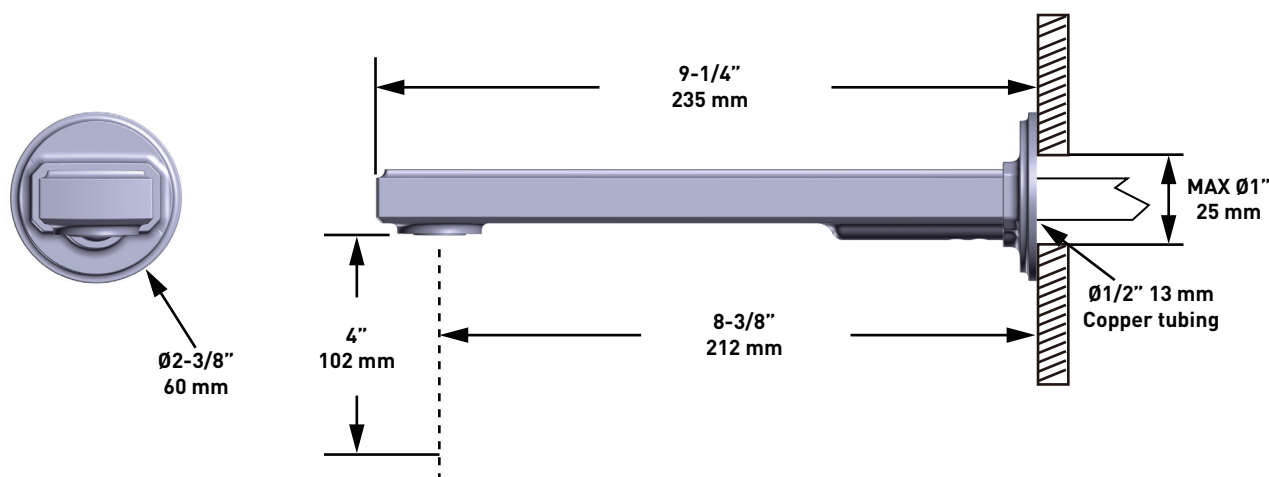


### Manifesto™

Surtidor de tina para montaje en pared

**MODELOS:** MF80

cUPC®



Para preguntas sobre la garantía o para obtener más información, favor de comunicarse con:

U.S.A.  
[houseofrohl.com/support](http://houseofrohl.com/support)  
 1-800-777-9762

QUEBEC / MARITIMES / WESTERN CANADA  
 QUÉBEC / MARITIMES / OUEST CANADIEN  
 QUEBEC / MARITIMOS / CANADA OCCIDENTAL  
[houseofrohl.ca/support](http://houseofrohl.ca/support)  
 1-866-473-8442

ONTARIO  
[houseofrohl.ca/support](http://houseofrohl.ca/support)  
 1-800-287-5354

Riobel

PERRIN & ROWE®  
 LONDON



victoria ⊕ albert®

ROHL

Schaub

EMTEK.