

SPECIFICATIONS

DESCRIPTION

- Trim only
- RHTB, RHTB-SPEX or RHTB-EX rough required to complete
- Ceramic cartridge
- 1-Jet hand shower/scale free

FLOW

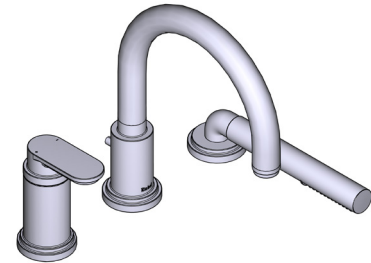
- 23 L/min, 6.0 gpm (US) 60psi

STANDARDS

- ASME A112.18.1 / CSA B125.1
- ADA

WARRANTY

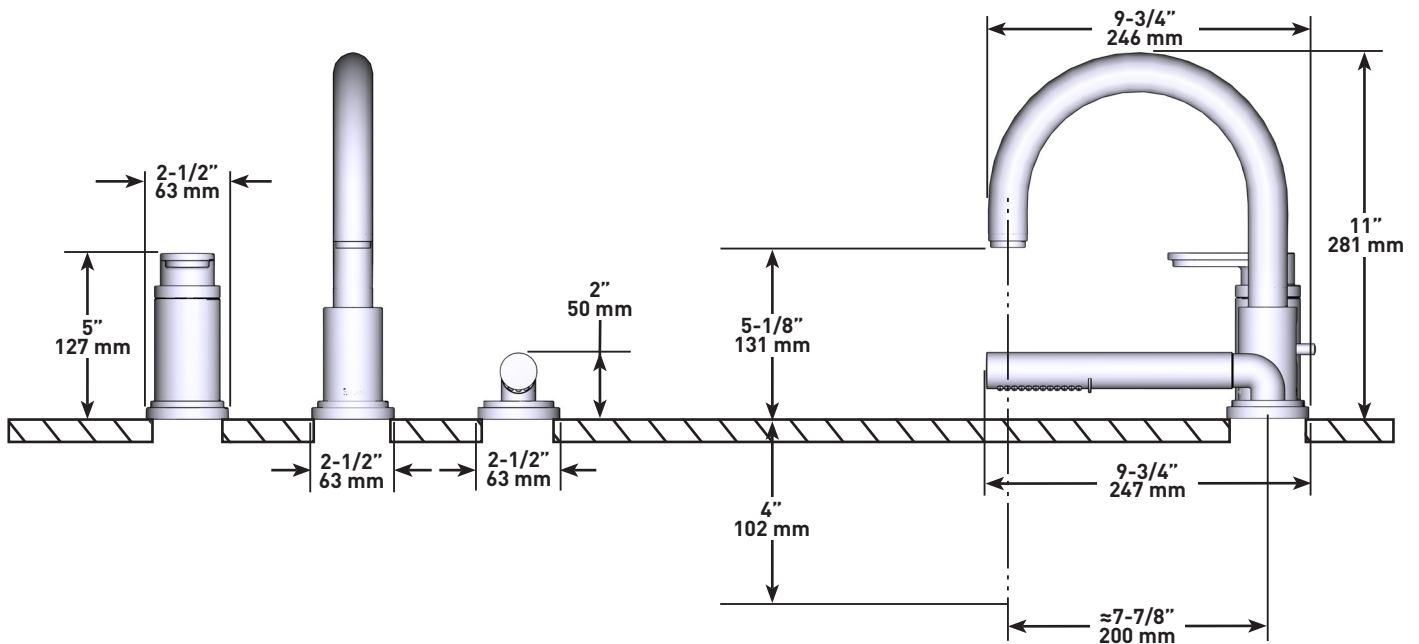
- Most products or parts carry "Limited Warranties" against manufacturing defects. For US customers please visit houseofrohl.com/support and for Canadian customers please visit houseofrohl.ca/support for complete product and finish warranty.



ARCA

3-piece Type P (pressure balance) deck-mount tub filler with hand shower trim

MODELS: TAA16 SERIES



For warranty or additional information, contact:

US Customers

U.S.A.
houseofrohl.com/support
 1-800-777-9762

Canadian Customers

QUEBEC / MARITIMES / WESTERN CANADA
 QUÉBEC / MARITIMES / OUEST CANADIEN
 QUEBEC / MARITIMOS / CANADA OCCIDENTAL
houseofrohl.ca/support
 1-866-473-8442

ONTARIO
houseofrohl.ca/support
 1-800-287-5354

SPÉCIFICATIONS

DESCRIPTION

- Garniture seule
- Les bruts RHTB, RHTB-SPEX ou RHTB-EX sont requis pour procéder à l'installation
- Cartouche de céramique
- Douchette 1 jet/anticalcaire

DÉBITS DISPONIBLES

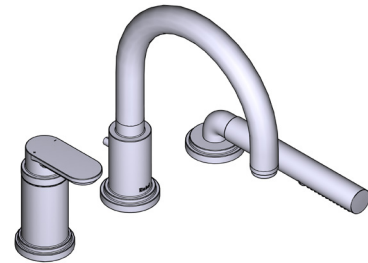
- 23 L/min, 6 gpm (US) 60psi

CERTIFICATIONS

- ASME A112.18.1 / CSA B125.1
- ADA

GARANTIE

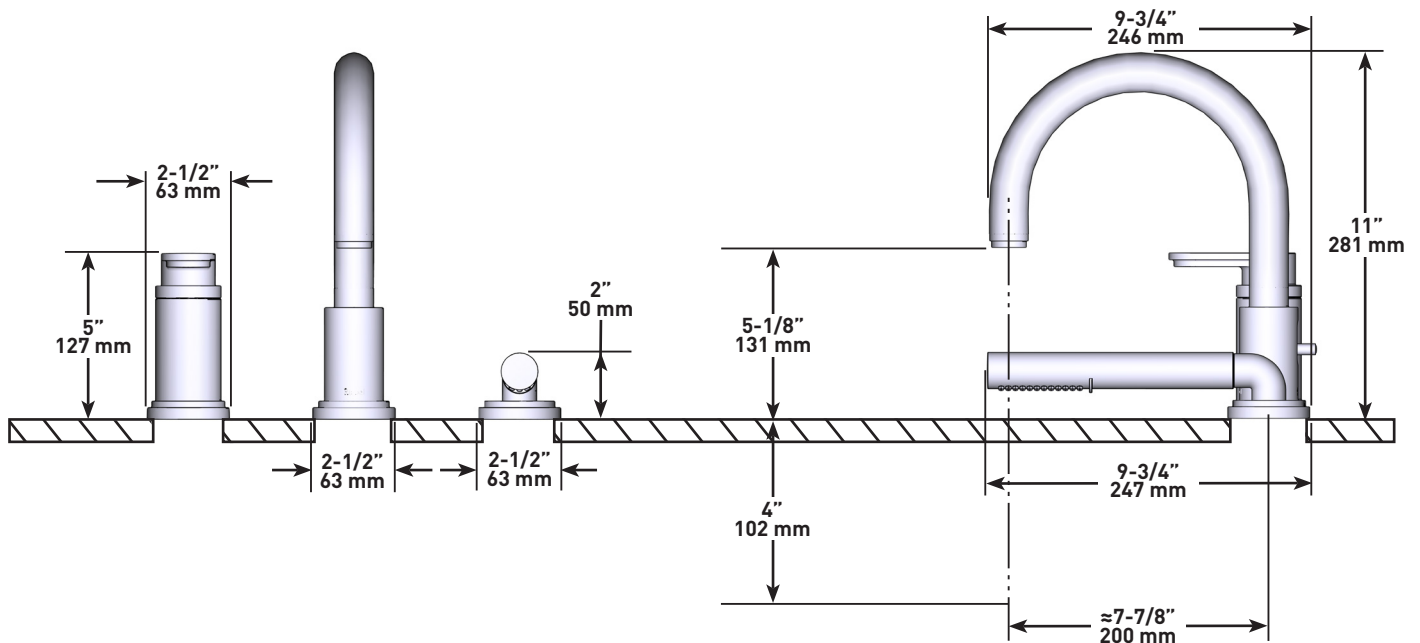
- La plupart des produits ou pièces comprend des «garanties limitées» contre les défauts de fabrication. Pour les clients des États-Unis : veuillez consulter houseofrohl.com/support; Pour les clients du Canada : veuillez consulter houseofrohl.ca/support pour connaître les conditions complètes de la garantie des produits et finis.



ARCA

Garniture de robinet de bain 3 morceaux Type P (pression équilibrée) avec douchette

MODÈLES : TAA16 Série



For warranty or additional information, contact:

US Customers

U.S.A.
houseofrohl.com/support
 1-800-777-9762

Canadian Customers

QUEBEC / MARITIMES / WESTERN CANADA
 QUÉBEC / MARITIMES / OUEST CANADIEN
 QUEBEC / MARITIMOS / CANADA OCCIDENTAL
houseofrohl.ca/support
 1-866-473-8442

ONTARIO
houseofrohl.ca/support
 1-800-287-5354

ESPECIFICACIONES

DESCRIPCIÓN

- Moldura solamente
- Accesorio básico RHTB, RHTB-SPEX o RHTB-EX requerido para completar instalación
- Cartucho de cerámica
- Ducha de mano de 1 chorro/anti-sarro

FLUJO

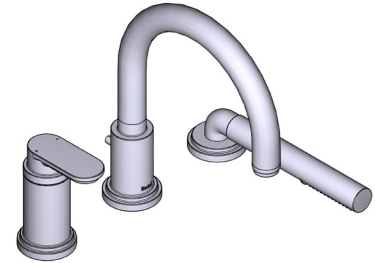
- 23 L/min, 6.0 gpm (US) 60psi

ESTÁNDARES

- ASME A112.18.1 / CSA B125.1
- ADA

GARANTÍA

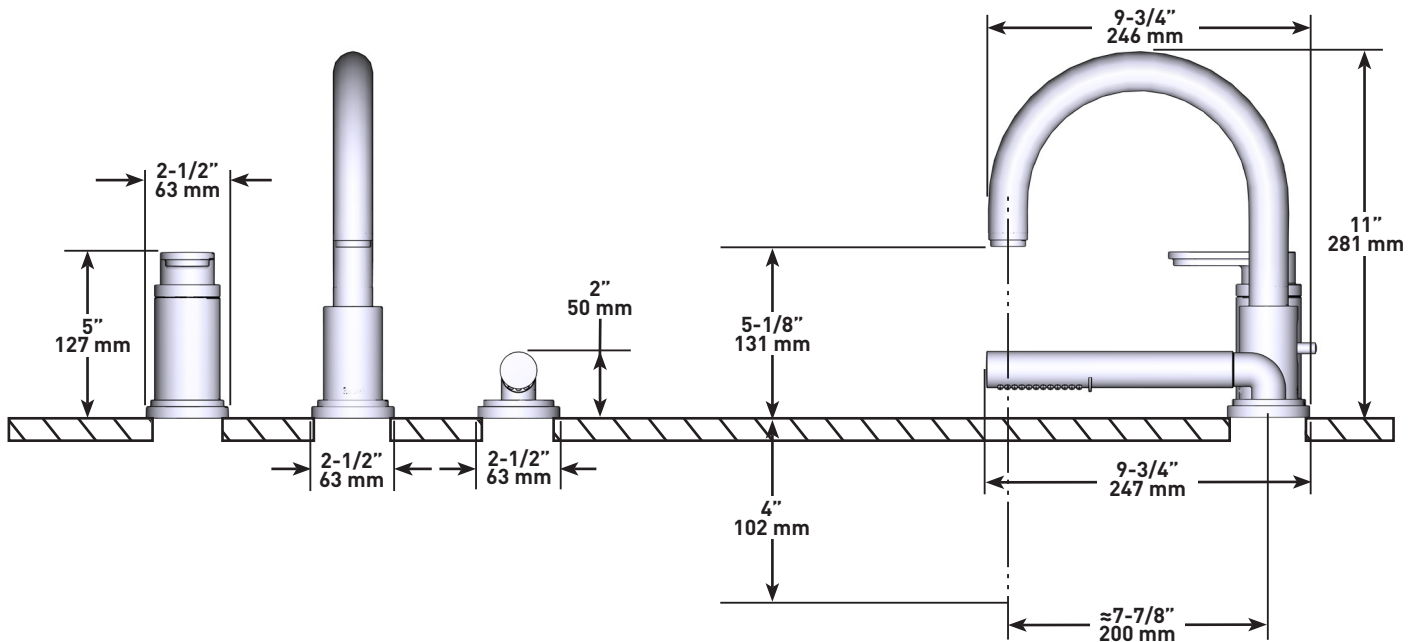
- La mayoría de los productos o piezas cuentan con "Garantías Limitadas" por defectos de fabricación. A los clientes en EE. UU. se les recomienda visitar houseofrohl.com/support y a los clientes en Canadá, houseofrohl.ca/support, para consultar las condiciones completas de la garantía de los productos y acabados.



ARCA

Llave para tina de montaje en cubierta tipo P (equilibrio de presión) de 3 piezas con moldura para ducha de mano

MODELOS: TAA16 SERIE



For warranty or additional information, contact:

US Customers

U.S.A.
houseofrohl.com/support
1-800-777-9762

Canadian Customers

QUEBEC / MARITIMES / WESTERN CANADA
QUÉBEC / MARITIMES / OUEST CANADIEN
QUEBEC / MARITIMOS / CANADA OCCIDENTAL
houseofrohl.ca/support
1-866-473-8442

ONTARIO
houseofrohl.ca/support
1-800-287-5354