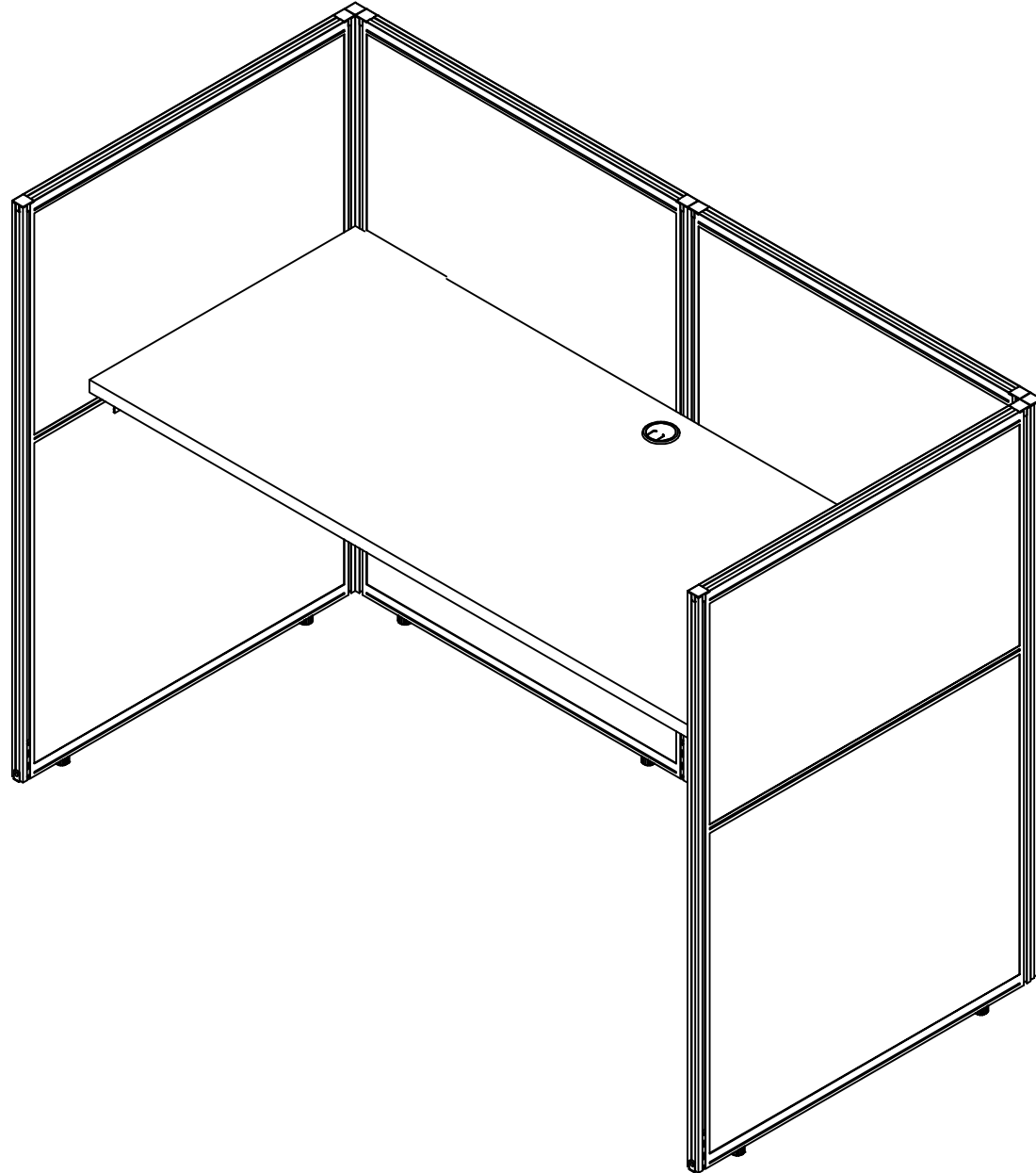


ASSEMBLY INSTRUCTIONS

EO2AI 60w Straight Desk Closed office



NEED HELP?

Call 1-800-950-4782

www.bushbusinessfurniture.com



BUSH BUSINESS FURNITURE

Thank you for purchasing this Bush Business Furniture product. We trust that you will be completely satisfied with your product for many years to come. Bush Business Furniture products are backed by a 10-year warranty and crafted with today's styles in mind for the way you work. **Do not return product to store — contact us first at 1-800-950-4782.**

Merci d'avoir acheté ce produit Bush Business Furniture. Nous sommes sûr que vous serez complètement satisfait de votre meuble pendant de nombreuses années. Les produits Bush Business Furniture sont garantis pendant 10 ans et sont conçus dans les styles actuels tout en gardant à l'esprit votre façon de travailler. **Ne renvoyez pas le produit au magasin, contactez-nous d'abord au 1-800-950-4782.**

Gracias por comprar este producto de Bush Business Furniture. Confiamos que usted estará completamente satisfecho con su mueble por muchos años. Los productos de Bush Business Furniture tienen 10 años de garantía y son diseñados con los estilos de hoy en mente para la manera que usted vive. **No devuelva el producto a la tienda, primero comuníquese con nosotros al 1-800-950-4782.**

CONTACT US

Monday – Friday
8:30 a.m. – 7:30 p.m. ET
(Except Holidays)

Bush Consumer Services
One Mason Drive, P.O. Box 460
Jamestown, NY 14701
ConsumerService@Bushindustries.com

1-800-950-4782 USA/CANADA
001-800-950-4782 MEXICO

Se habla español
Outside USA/CANADA/MEXICO
001-716-665-2510 Ext. 4514

IT'S AS EASY AS 1,2,3

Assembly tips:

1. Read the instructions and become familiar with the parts.
2. Ensure this carton contains all parts, fasteners and hardware.
3. To protect floors, assemble the furniture on the carton.
4. An assistant may be helpful.
5. Use of power tools is not recommended.

Conseils d'assemblage:

1. Lisez les instructions et familiarisez-vous avec les pièces.
2. Assurez-vous que le carton contient toutes les pièces, toutes les pièces de fixation et toute la quincaillerie.
3. Pour protéger vos sols, assemblez le meuble sur le carton.
4. Il peut être utile de vous faire aider.
5. L'utilisation d'outils électriques n'est pas recommandée.

Consejos de Ensamblaje:

1. Lea las instrucciones y familiarícese con las partes.
2. Asegúrese de que esta caja contenga todas las piezas, los sujetadores y el equipo.
3. Para proteger el piso, ensamble el mueble en el carton.
4. Un asistente puede serle útil.
5. El uso de herramientas eléctricas no se recomienda.



CONSUMER
SERVICE

YOU CAN DEPEND ON

Questions? Operators are standing by at our TOLL-FREE help line to assist you with assembly; and, if necessary, to quickly replace damaged/missing parts. Assistance is available 5 days a week. Simply have your store receipt, instruction manual, and part number/description ready when you call our TOLL-FREE help line. It's that easy.

UN SERVICE CLIENTELE SUR LEQUEL VOUS POUVEZ COMPTER

Des questions? Des opérateurs sont prêts sur notre ligne d'assistance GRATUITE pour vous aider à l'assemblage et, si nécessaire, remplacer rapidement les pièces endommagées/manquantes. L'assistance est disponible 5 jours par semaine. Ayez simplement votre reçu de magasin, votre manuel d'instruction et le numéro de pièces/description à votre disposition lorsque vous appelez notre ligne d'assistance GRATUITE. C'est aussi simple que ça.

SERVICIO AL CONSUMIDOR CON EL QUE PUEDE CONTAR

¿Preguntas? Los operadores están listos para ayudarlo con el ensamblaje a través de una línea de ayuda GRATUITA, y en caso de ser necesario, reemplazar de inmediato las piezas dañadas o faltantes. La asistencia está disponible los 5 días de la semana. Solamente tenga listos su recibo de compra, manual de indicaciones y número/descripción de la pieza al momento de llamarnos a la línea de ayuda GRATUITA. Es así de sencillo.

www.bushbusinessfurniture.com

**CAUTION**

Do not move connected panels until desk Top has been fastened to panels. Panels may become unstable and tip over or damage to panels may result.

No mueva paneles conectados hasta el escritorio Top se ha fijado a los paneles. Los paneles pueden volverse inestable y volcarse o dañar a los paneles puedan derivarse.

Ne pas déplacer les panneaux connectés jusqu'au bureau Haut a été fixé à panneaux. Les panneaux peuvent devenir instable et renverser ou endommager les panneaux peuvent en résulter.

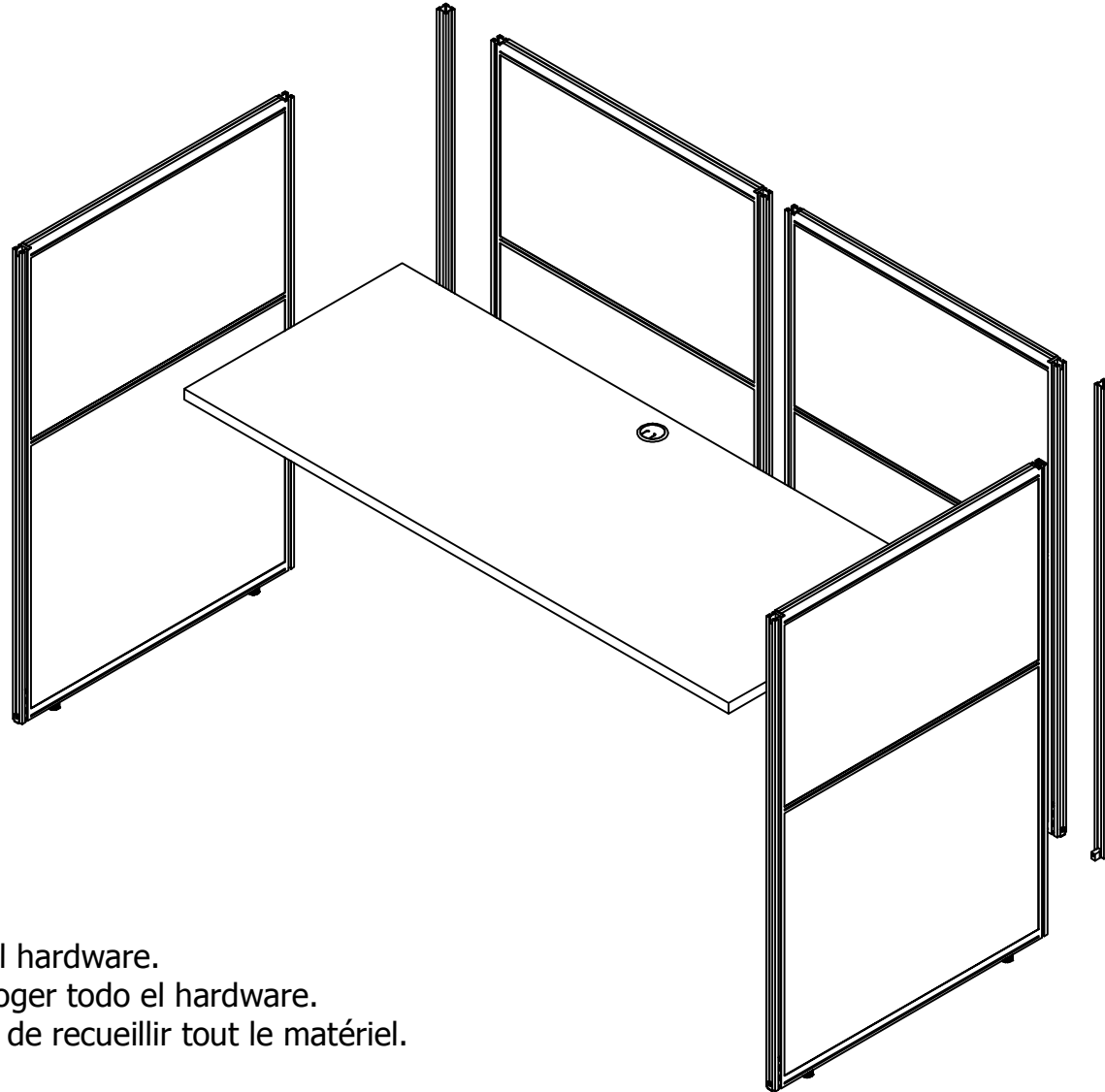
**WARNING**

Units must be assembled with the instructions, parts and hardware provided. Improper assembly or use could cause structural failure, instability, tip over, and/or serious injury.

Las unidades deben ser ensambladas de acuerdo a las instrucciones y usando el herraje incluido. El ensamblado incorrecto puede causar un fallo estructural, inestabilidad, o que la unidad se derrumbe, causando posibles heridas personales.

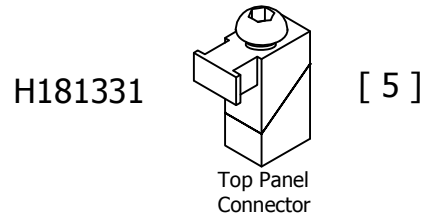
Les unités doivent être assemblées avec les instructions et les matériels donnés. Si vous ne le construisez pas correctement ceci pourrait causer des dommages structuraux, instabilité, se renverser et blesser quelqu'un.

NEED TO BUILD	QTY
Box A	1
Box C	2

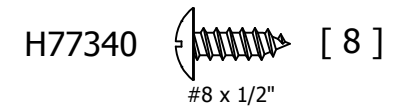
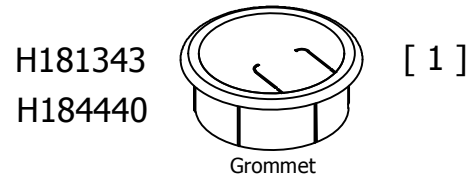
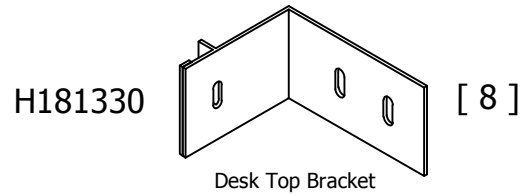
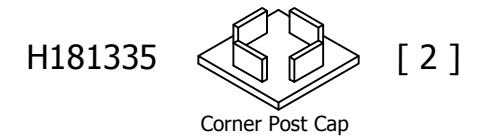
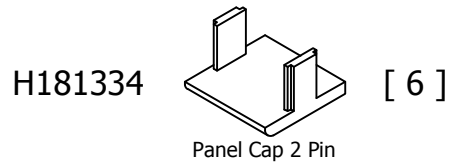
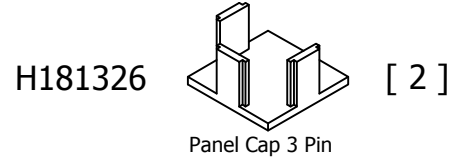
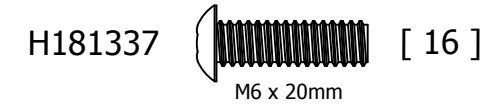


Open all boxes, collect all hardware.
Abra todas las cajas, recoger todo el hardware.
Ouvrez toutes les boîtes, de recueillir tout le matériel.

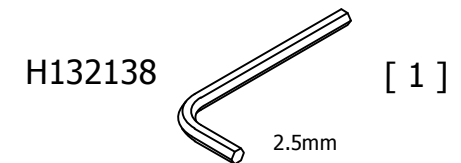
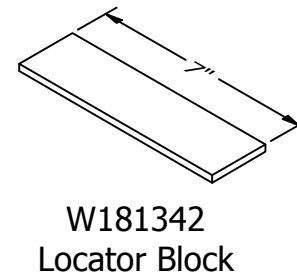
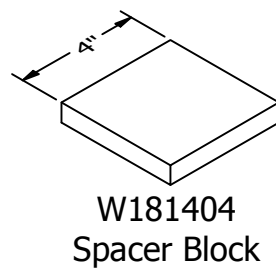
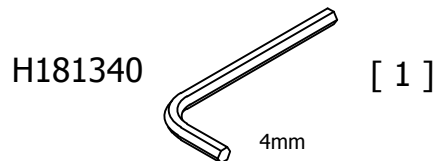
Fasteners are shown in actual size.
 Los fijadores son demostrados en su tamaño actual.
 Les attaches sont montrées dans l'échelle grandeur.

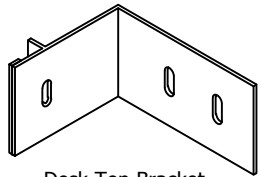


Extra parts are included.
 Piezas adicionales se incluyen.
 Des pièces de rechange sont inclus.



ASSEMBLY AIDS
 Parts come in BOX A





[8]

Desk Top Bracket

Locate Panels, Attach Brackets as shown on a clean surface.
 Busque paneles, fije los soportes como se muestra en una superficie limpia.
 Localiser panneaux, fixer les supports comme indiqué sur une surface propre.



[8]

#8 x 1/2"

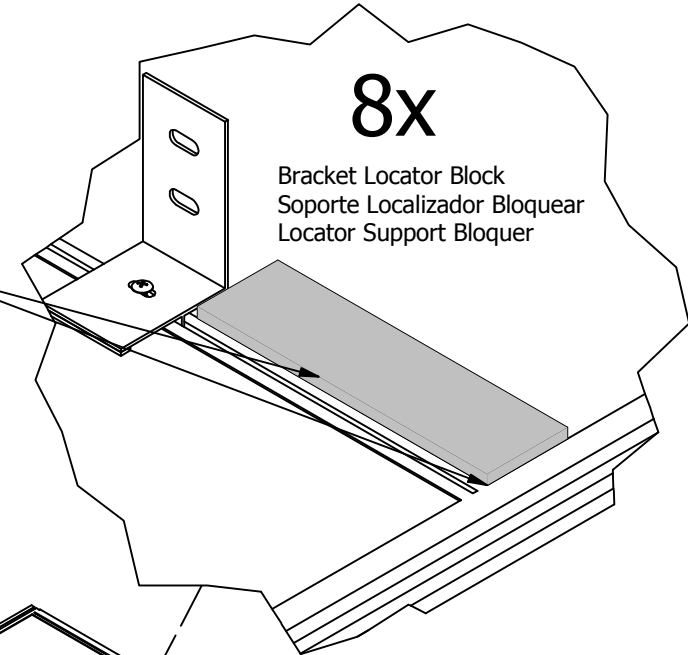
Position bracket locator block on FABRIC in CORNER of frame as shown.
 Bloque localizador de Coloque el soporte en la tela de en la esquina del marco como se muestra.
 Positionnez le support bloc de localisation sur le tissu dans le coin du cadre, comme illustré.

Bracket Locator Block
 Soporte Localizador Bloquear
 Locator Support Bloquer

Bracket Locator Block
 Soporte Localizador Bloquear
 Locator Support Bloquer

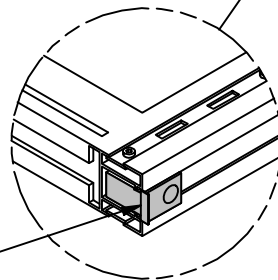
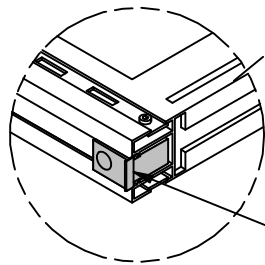
Bracket Locator Block
 Soporte Localizador Bloquear
 Locator Support Bloquer

Bracket Locator Block
 Soporte Localizador Bloquear
 Locator Support Bloquer



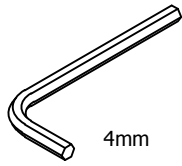
8x

Bracket Locator Block
 Soporte Localizador Bloquear
 Locator Support Bloquer



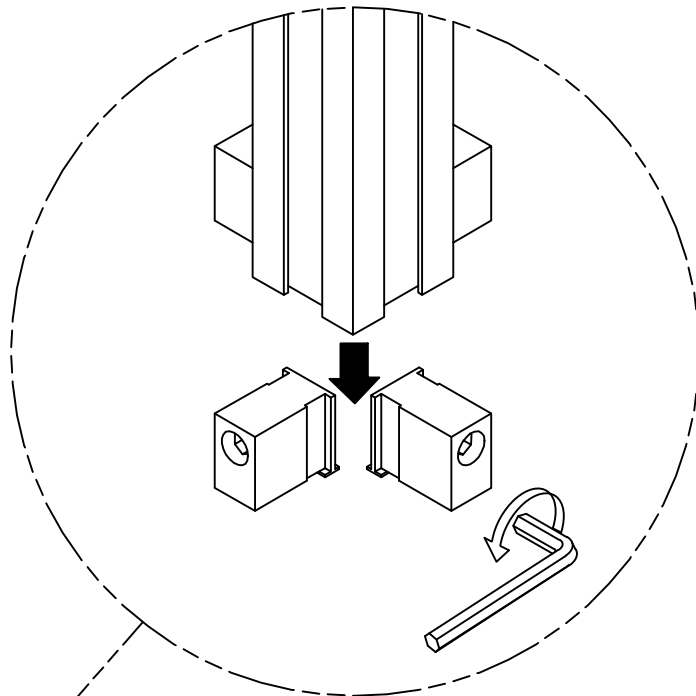
Note:
 Bottom Connector location.
 Ubicación del conector inferior.
 Lieu de connecteur inférieur.

Prepare Posts
Preparar Puestos
Préparer Postes



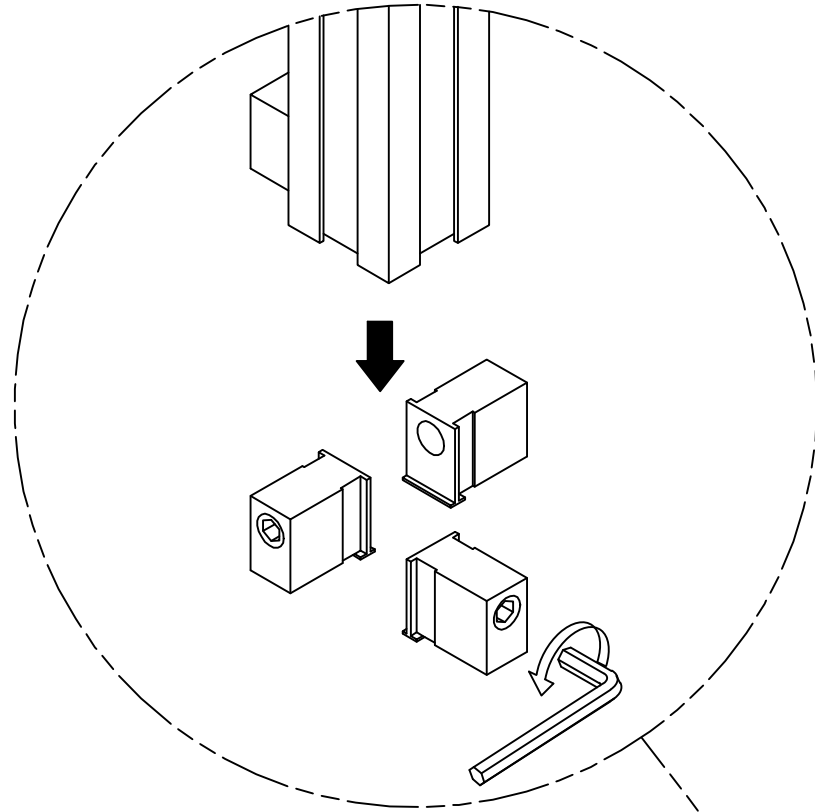
4mm

Post 1

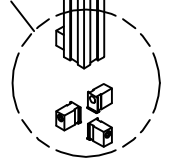
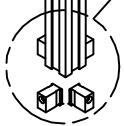


Loosen set screw then remove (2) bottom connectors.
Afloje el tornillo de fijación después quitar 2 conectores inferiores.
Desserrer la vis de réglage puis retirez 2 connecteurs inférieurs.

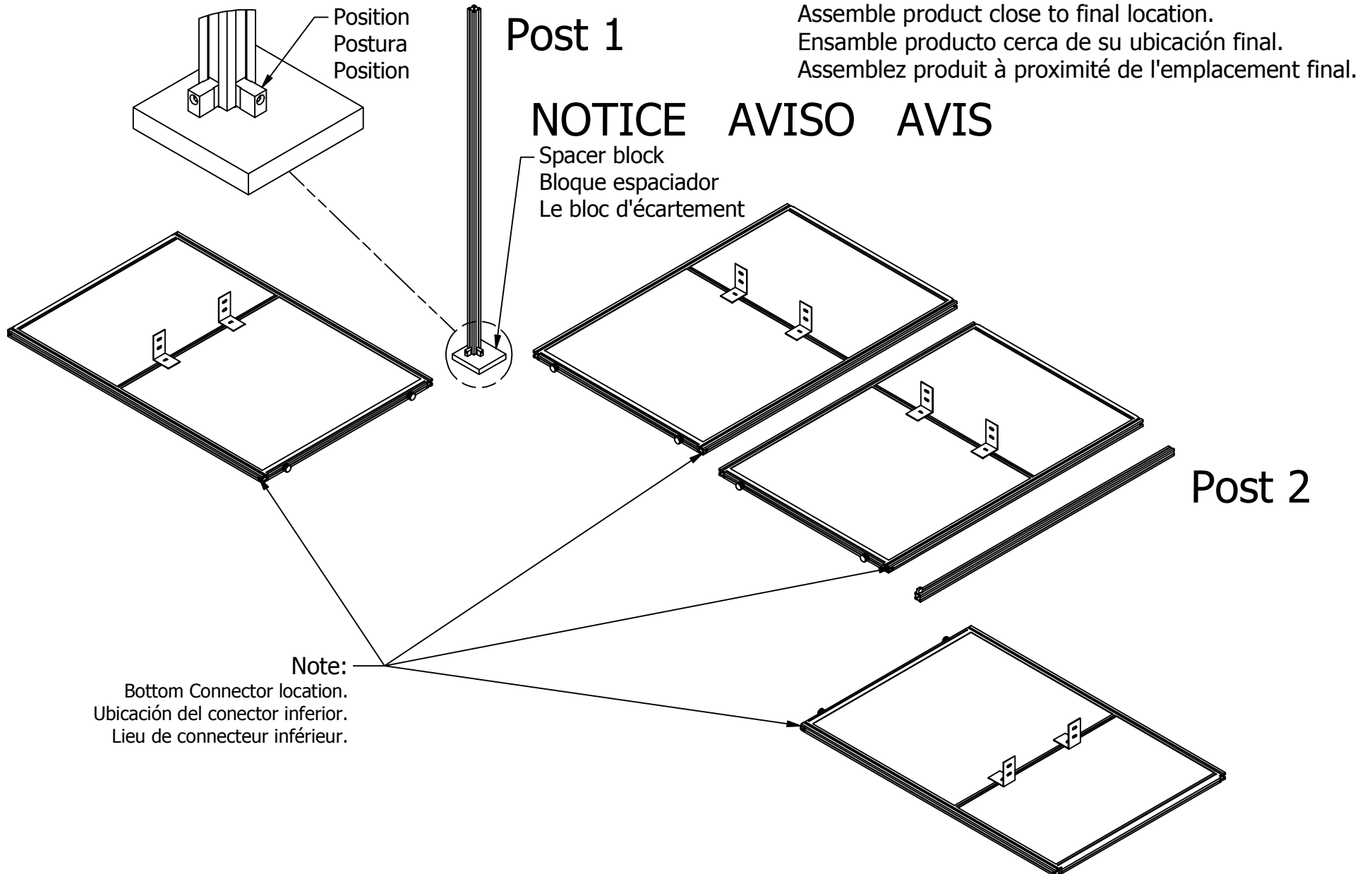
Post 2



Loosen set screw then remove (3) bottom connectors.
Afloje el tornillo de fijación después quitar 3 conectores inferiores.
Desserrer la vis de réglage puis retirez 3 connecteurs inférieurs.

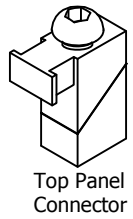


Stand parts up to Assemble. - Need assistant
Párese partes hasta Ensamble. - Necesitas asistente
Tenez-pièces jusqu'à Assembler. - Besoin assistant

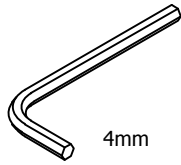


STEP 4

A181405A

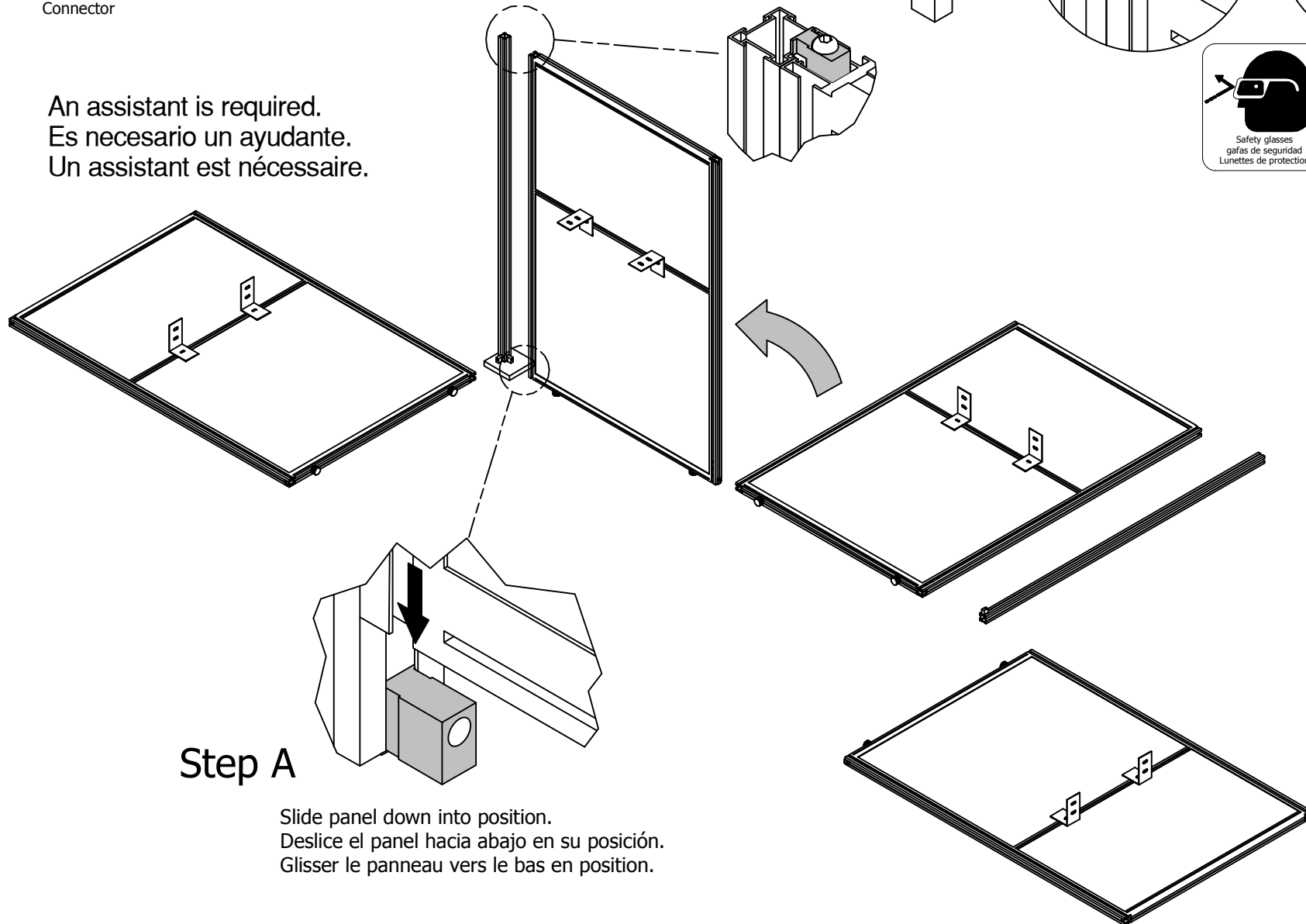
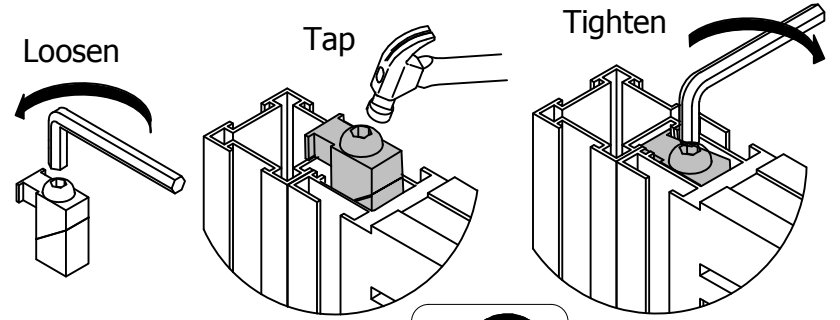


[1]



An assistant is required.
Es necesario un ayudante.
Un assistant est nécessaire.

Step B

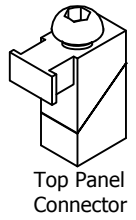


Step A

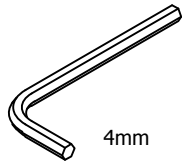
Slide panel down into position.
Deslice el panel hacia abajo en su posición.
Glisser le panneau vers le bas en position.

STEP 5

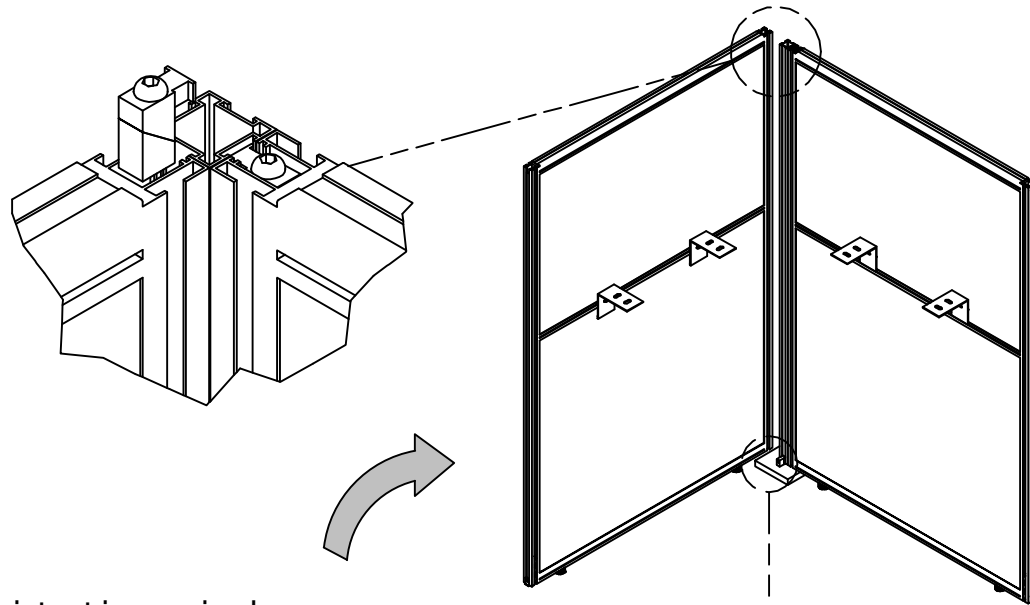
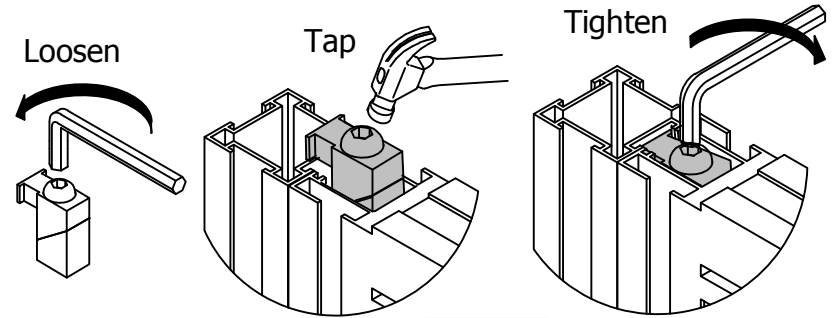
A181405A



[1]

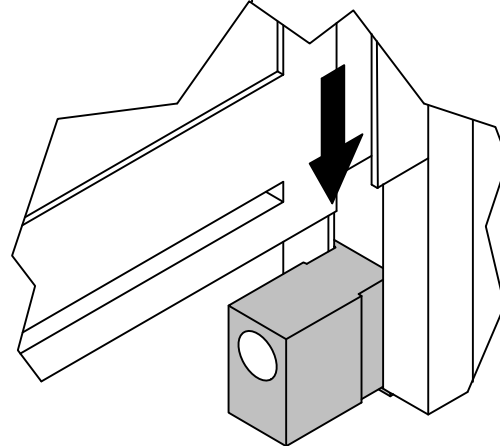


Step B

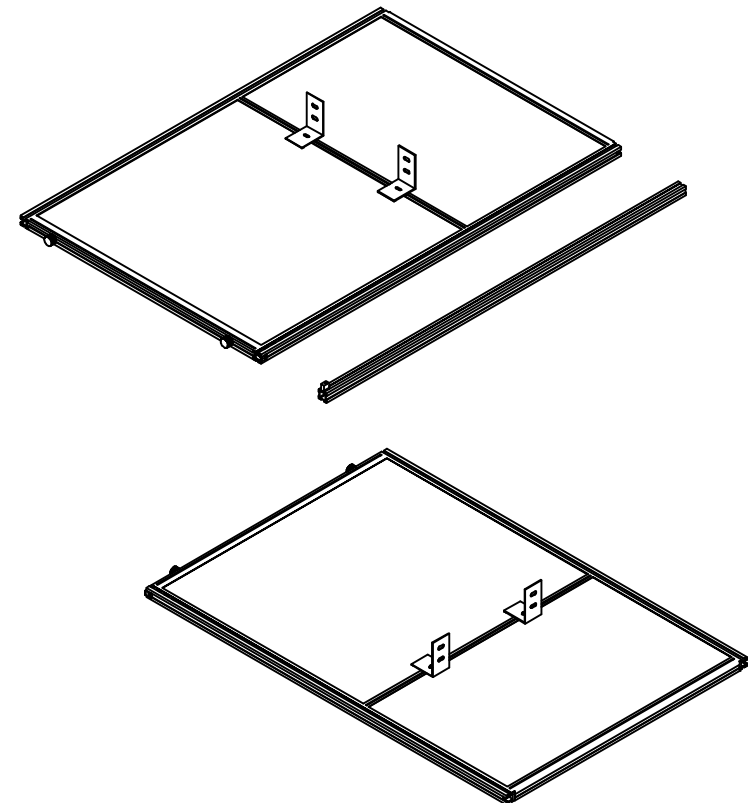


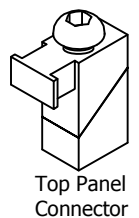
An assistant is required.
Es necesario un ayudante.
Un assistant est nécessaire.

Step A

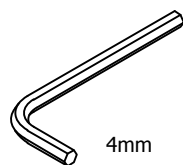


Slide panel down into position.
Deslice el panel hacia abajo en su posición.
Glisser le panneau vers le bas en position.





[1]



An assistant is required.
Es necesario un ayudante.
Un assistant est nécessaire.

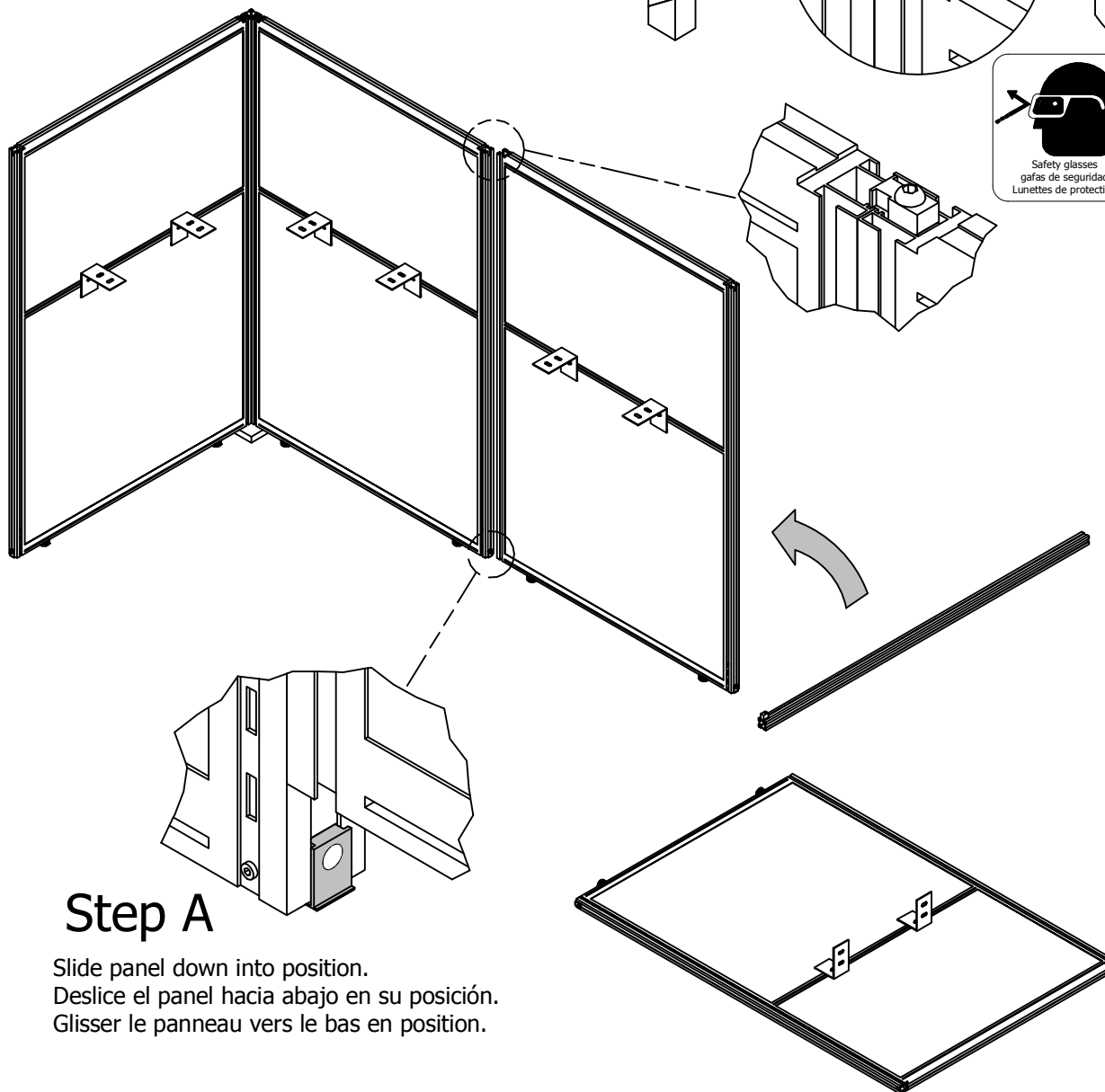
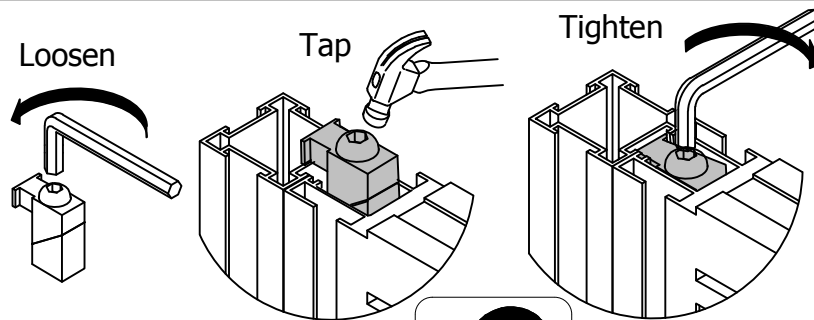
CAUTION

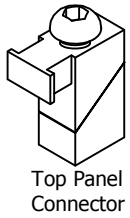
Do not move connected panels until desk Top has been fastened to panels. Panels may become unstable and tip over or damage to panels may result.

No mueva paneles conectados hasta el escritorio Top se ha fijado a los paneles. Los paneles pueden volverse inestable y volcarse o dañar a los paneles puedan derivarse.

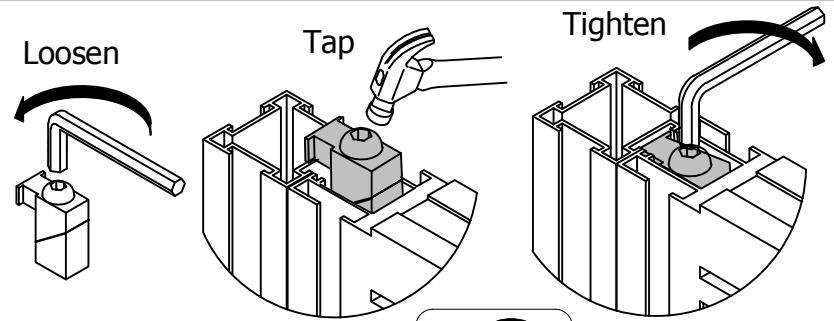
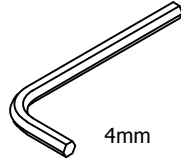
Ne pas déplacer les panneaux connectés jusqu'au bureau Haut a été fixé à panneaux. Les panneaux peuvent devenir instable et renverser ou endommager les panneaux peuvent en résulter.

Step B





[1]



Step B



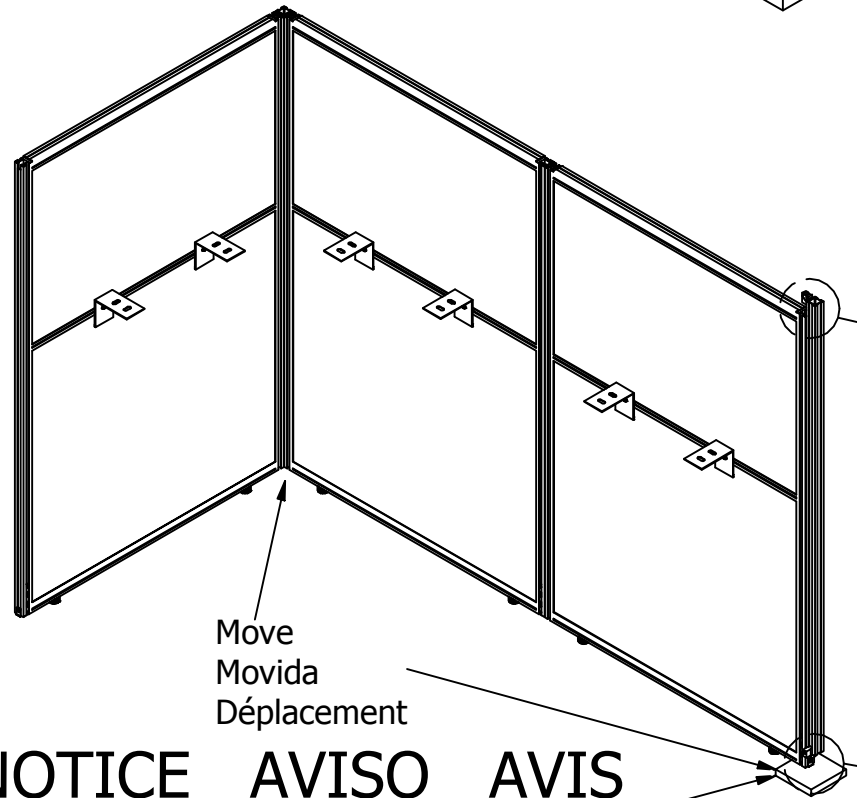
An assistant is required.
Es necesario un ayudante.
Un assistant est nécessaire.

CAUTION

Do not move connected panels until desk Top has been fastened to panels. Panels may become unstable and tip over or damage to panels may result.

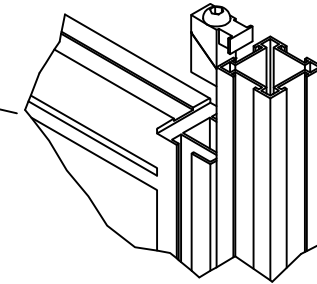
No mueva paneles conectados hasta el escritorio Top se ha fijado a los paneles. Los paneles pueden volverse inestable y volcarse o dañar a los paneles puedan derivarse.

Ne pas déplacer les panneaux connectés jusqu'au bureau Haut a été fixé à panneaux. Les panneaux peuvent devenir instable et renverser ou endommager les panneaux peuvent en résulter.



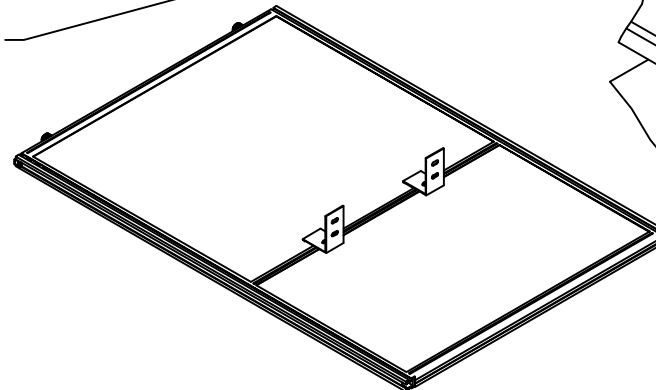
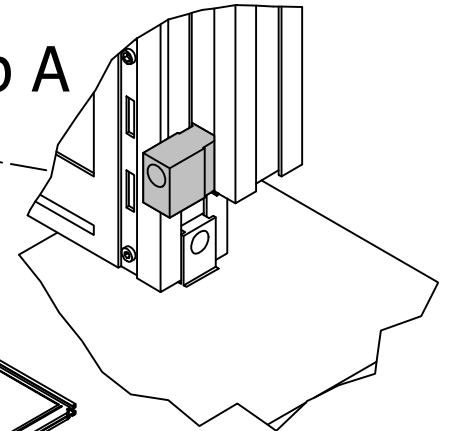
NOTICE AVISO AVIS

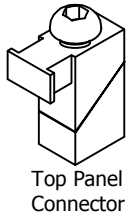
Spacer block
Bloque espaciador
Le bloc d'écartement



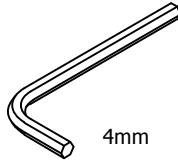
Slide post down into position.
Deslice puesto abajo en su posición.
Faites glisser vers le bas en position de post.

Step A

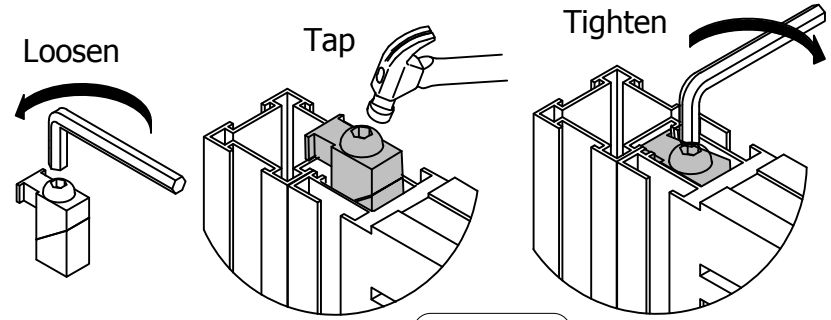





[1]



Step B



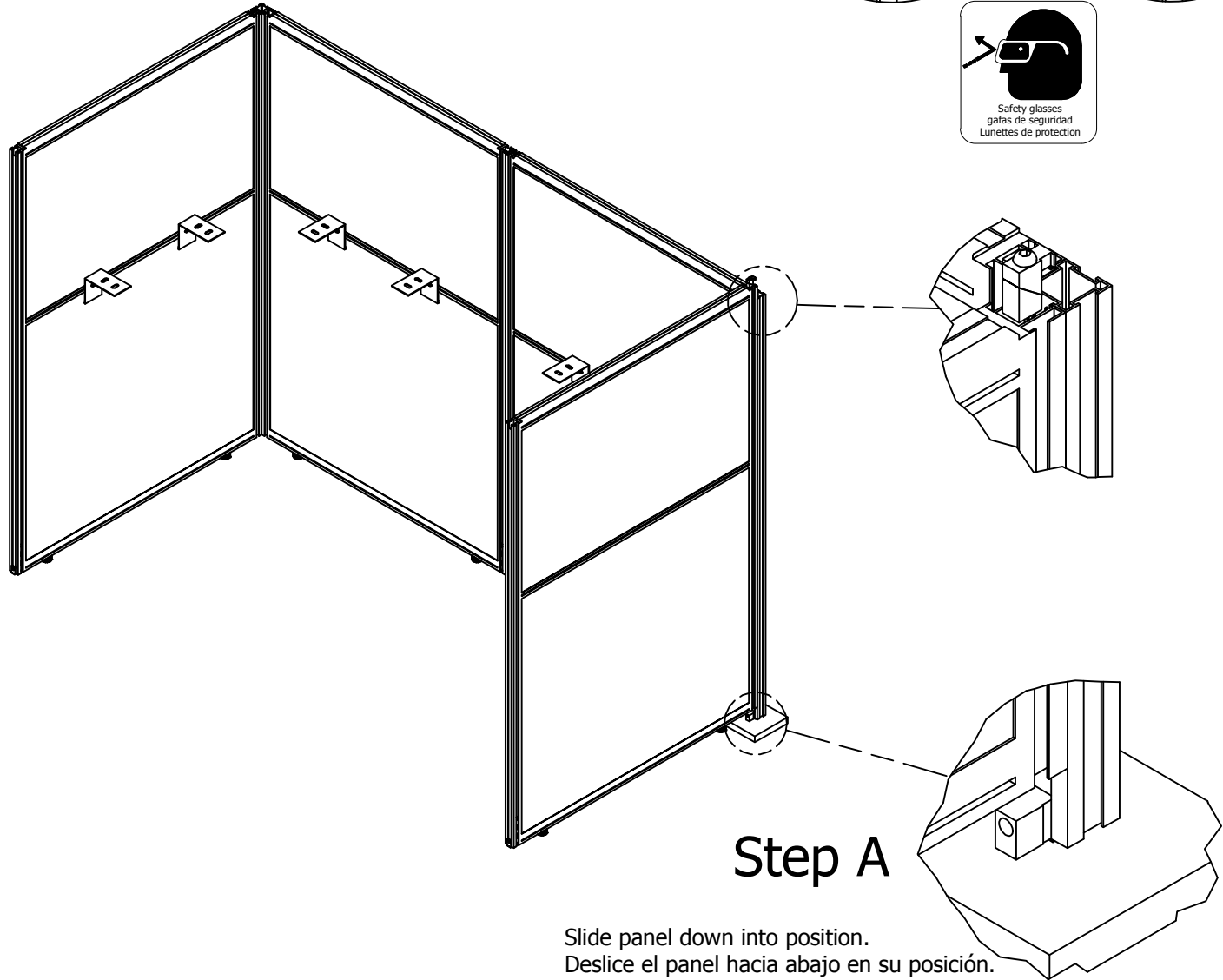
An assistant is required.
Es necesario un ayudante.
Un assistant est nécessaire.

 **CAUTION**

Do not move connected panels until desk Top has been fastened to panels. Panels may become unstable and tip over or damage to panels may result.

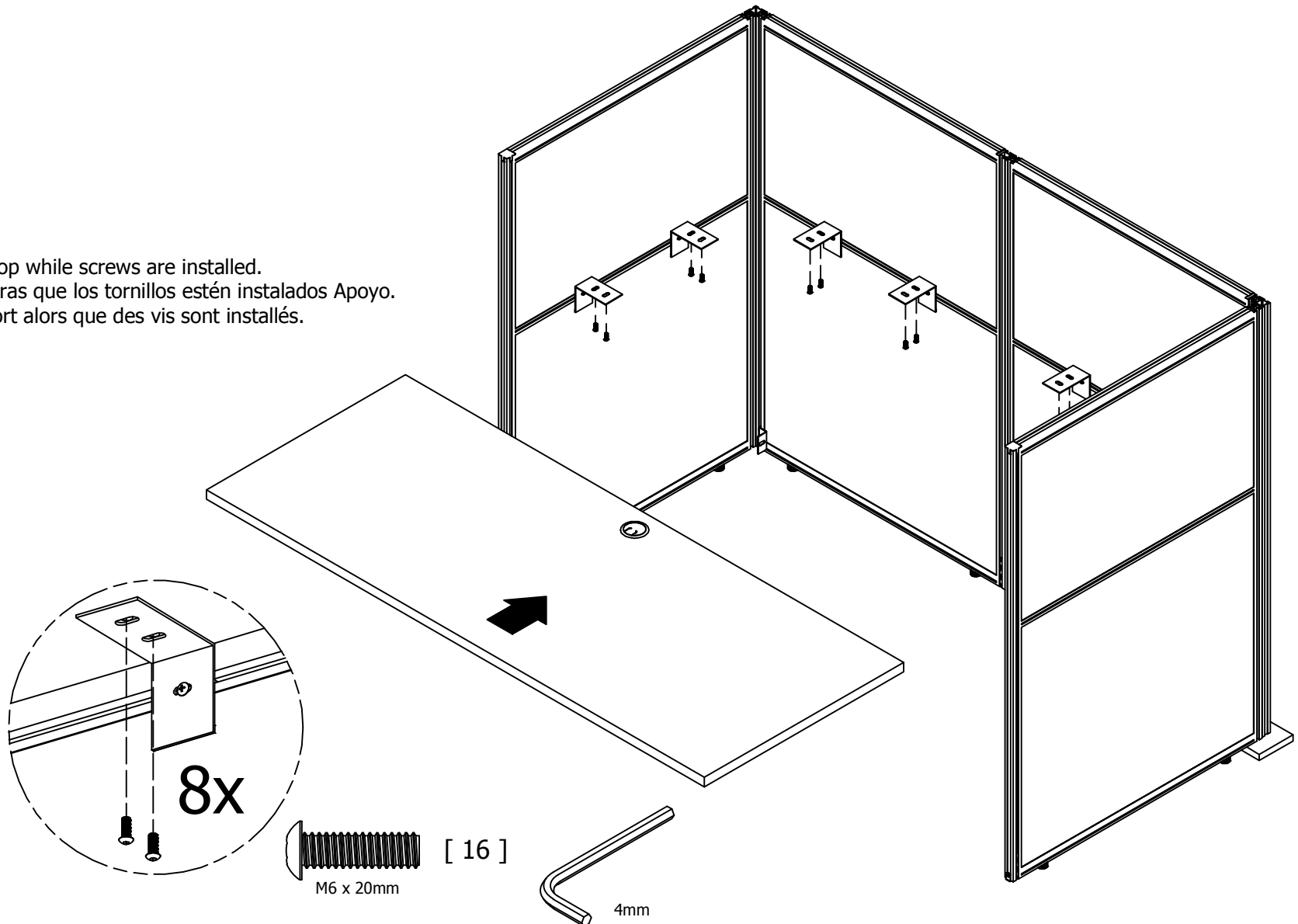
No mueva paneles conectados hasta el escritorio Top se ha fijado a los paneles. Los paneles pueden volverse inestable y volcarse o dañar a los paneles puedan derivarse.

Ne pas déplacer les panneaux connectés jusqu'au bureau Haut a été fixé à panneaux. Les panneaux peuvent devenir instable et renverser ou endommager les panneaux peuvent en résulter.



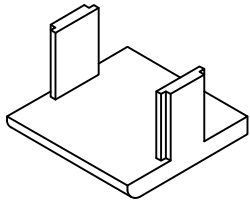
Load Top on brackets.
Cargar superior sobre soportes.
Chargez Haut sur des supports.

Support Top while screws are installed.
Top mientras que los tornillos estén instalados Apoyo.
Top support alors que des vis sont installés.



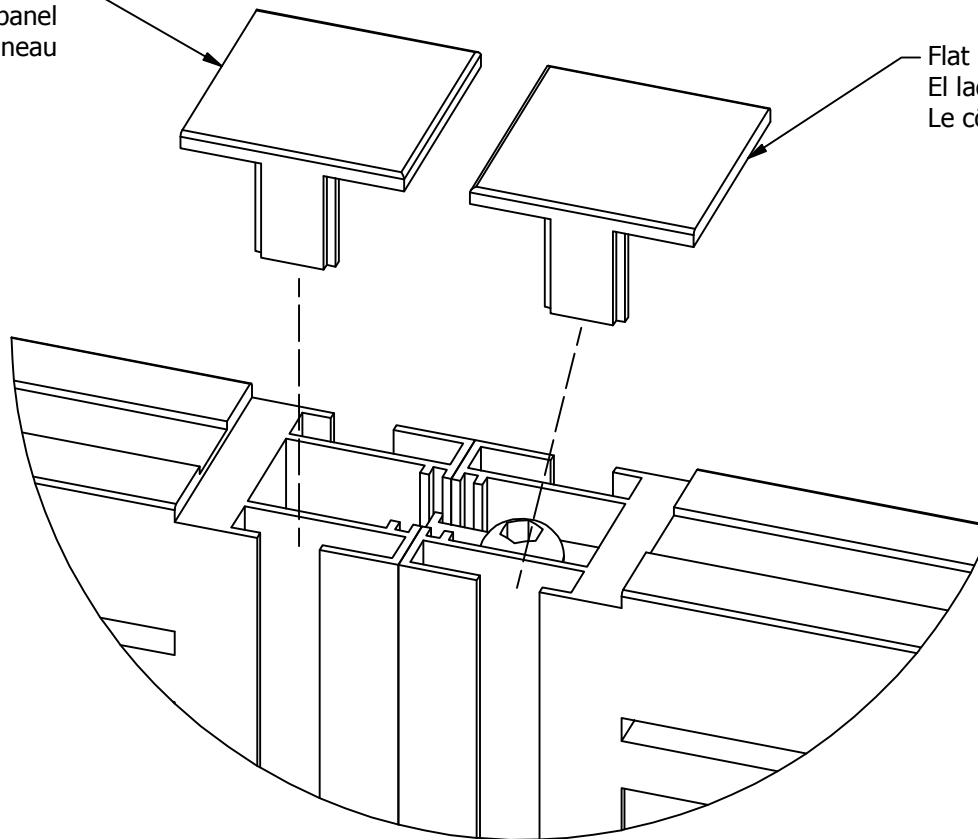
Assembly Tip

Consejos Asambla
Conseils Assemblée

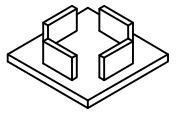


Panel Cap 2 Pin

Flat side towards panel
El lado plano hacia el panel
Le côté plat vers le panneau

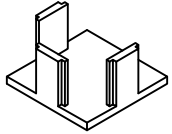


Flat side towards panel
El lado plano hacia el panel
Le côté plat vers le panneau



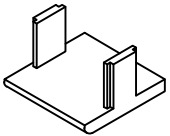
[2]

Corner Post Cap



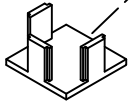
[2]

Panel Cap 3 Pin

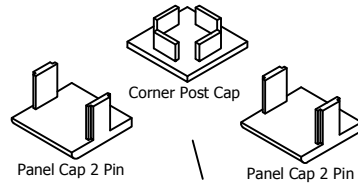


[6]

Panel Cap 2 Pin



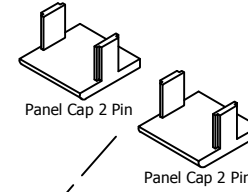
Panel Cap 3 Pin



Corner Post Cap

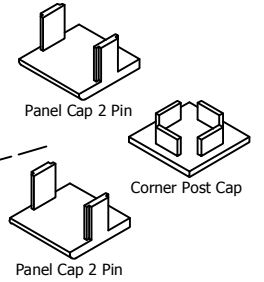
Panel Cap 2 Pin

Panel Cap 2 Pin



Panel Cap 2 Pin

Panel Cap 2 Pin

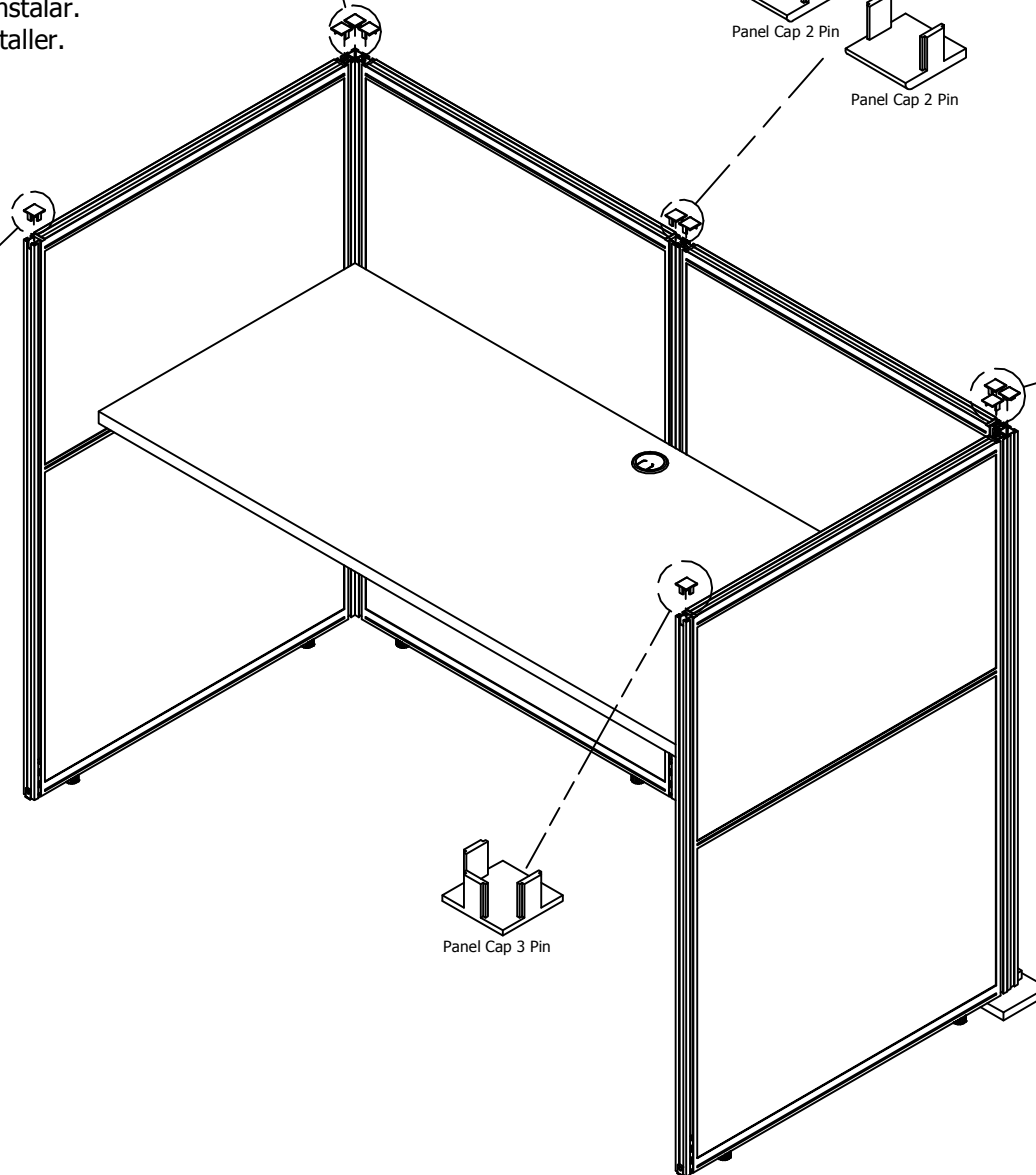


Panel Cap 2 Pin

Corner Post Cap

Panel Cap 2 Pin

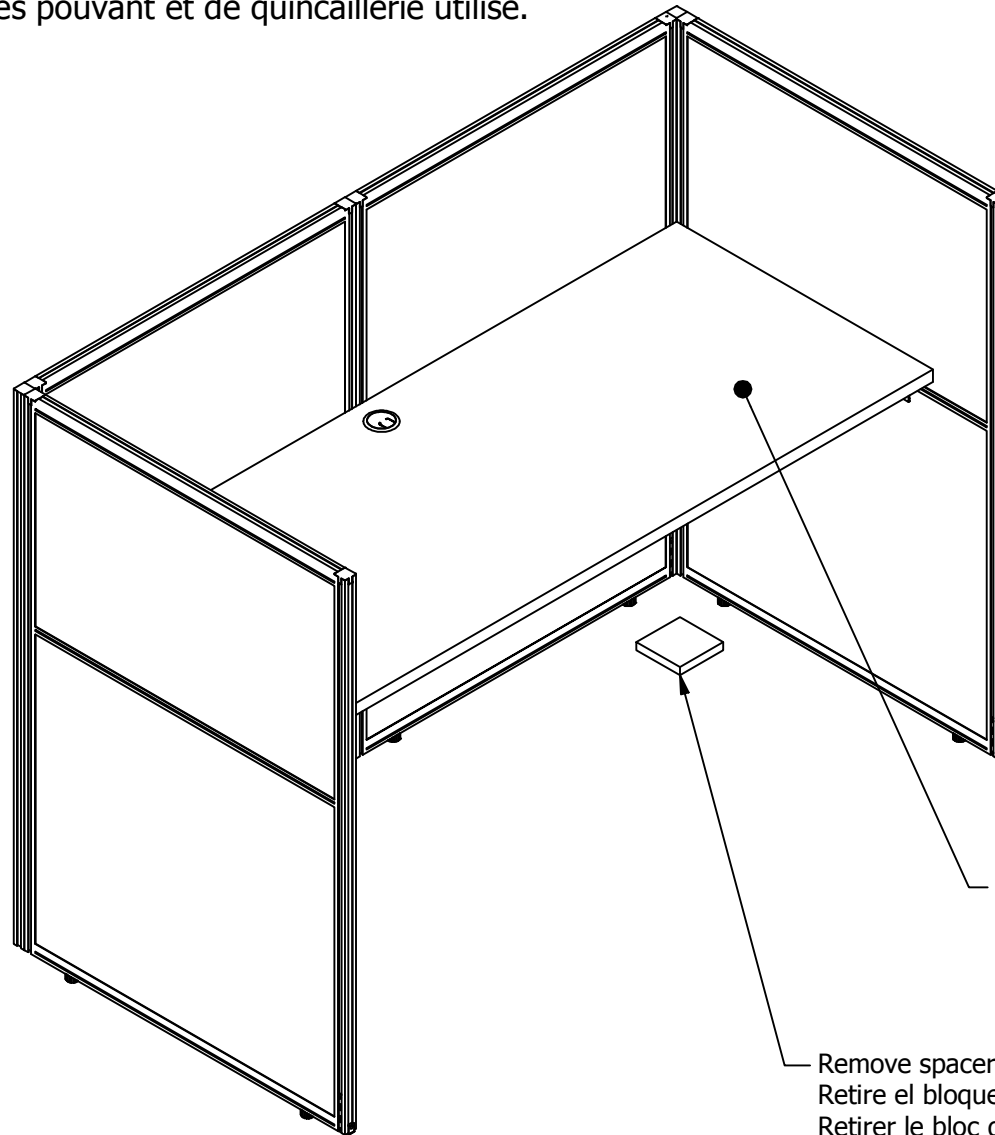
Tap to install.
Toque para instalar.
Frapper à installer.



Discard extra components and unused hardware.

Deseche los componentes extras y el hardware no utilizado.

Jeter composants supplémentaires pouvant et de quincaillerie utilisé.



Maximum Weight: 200 Lbs.
Peso Máximo: 200 Libras
Poids Maximum: 90.7 kilogramme

Remove spacer block when finished.
Retire el bloque espaciador cuando haya terminado.
Retirer le bloc d'espacement lorsque vous avez terminé.

WARRANTY INFORMATION/INFORMATIONS POUR LA GARANTIE/INFORMACIÓN DE GARANTÍA

BUSH BUSINESS FURNITURE'S WRITTEN WARRANTY TO YOU

In order to provide you with timely assistance, please thoroughly inspect your furniture for missing or defective parts immediately after opening the carton. To receive replacement or missing parts under this warranty, call our Consumer Service Department TOLL-FREE at 1-800-950-4782. Please have the Model, Part, and Lot Numbers found in the instruction manual available for your reference. You will also need your sales receipt or other proof of purchase. Replacement part(s) will be shipped to you at no charge with Bush Industries assuming all shipping and handling charges.

This Bush Business Furniture product is warranted to the original purchaser at the time of purchase and for a period of ten years thereafter.

We warrant to you, the original purchaser, that our furniture and all its parts and components are free of defects in material or workmanship. "Defects," as used in this warranty, is defined as any imperfection which impairs the use of the furniture product.

Our warranty is expressly limited to the replacement of furniture parts and components. For ten years after the date of purchase, Bush will replace any parts that are defective in material or workmanship.

This warranty applies under conditions of normal use. Our Bush Business Furniture products are not intended for outdoor use. This warranty does not cover: 1) defects caused by improper assembly or disassembly; 2) defects occurring after purchase due to product modification, intentional damage, accident, misuse, abuse, negligence or exposure to the elements; and 3) labor or assembly costs.

IMPLIED WARRANTIES, INCLUDING THE WARRANTY OF MERCHANTABILITY, SHALL NOT EXTEND BEYOND THE DURATION OF THE WRITTEN WARRANTY STATED ABOVE, AND IN NO EVENT SHALL BUSH BE LIABLE FOR INCIDENTAL OR CONSEQUENTIAL DAMAGES RESULTING FROM USE OF THE PRODUCT. Some states do not allow a limitation on how long an implied warranty lasts or the exclusion or limitation of incidental or consequential damages, so the above limitation and exclusion may not apply to you.

This warranty gives you specific legal rights. You may also have other rights that may vary from state to state.

VOTRE GARANTIE BUSH BUSINESS FURNITURE

Afin de vous assister rapidement, veuillez inspecter votre mobilier en détail immédiatement après l'ouverture du carton en cas de pièces manquantes ou défectueuses. Pour recevoir une pièce de rechange ou manquante couverte par cette garantie, appelez notre département de service clientèle GRATUITEMENT au 1-800-950-4782. Veuillez tenir à disposition les numéros de modèle, de pièce et de lot qui se trouvent dans le manuel d'instruction pour votre référence. Vous aurez également besoin de votre reçu ou d'une autre preuve d'achat. La (les) pièce(s) de rechange vous sera (seront) envoyée(s) sans frais, Bush Industries se chargeant de tous les frais d'expédition.

Tout le produit Bush Business Furniture est garanti à l'acheteur original à partir de la date d'achat pour une période de dix ans. Nous vous garantissons, à vous l'acheteur original, que notre mobilier et toutes ses pièces et composants sont sans défaut de matériau ou de fabrication. Le terme "défauts" utilisé dans cette garantie, est défini comme étant toutes les imperfections qui compromettent l'utilisation du meuble.

Notre garantie est expressément limitée au remplacement des pièces et des composants du mobilier. Pendant dix ans après la date d'achat, Bush remplacera toute pièce défectueuse dans le matériau ou sa fabrication.

Cette garantie d'applique sous des conditions d'utilisation normale. Nos produits ne sont pas destinés à être utilisés en plein air. Cette garantie ne couvre pas: 1) les défauts causés par un mauvais assemblage ou démontage, 2) les défauts ayant lieu après l'achat et dus à la modification du produit, des dommages intentionnels, des accidents, une mauvaise utilisation, un mauvais traitement, la négligence ou l'exposition aux éléments, et 3) les frais de main d'œuvre ou d'assemblage.

LES GARANTIES TACITES, Y COMPRIS LA GARANTIE DE QUALITE MARCHANDE, NE S'ETENDRONT PAS AU-DELA DE LA DUREE ECRITE CITEE CI-DESSUS, ET BUSH NE SERA EN AUCUN CAS RESPONSABLE DES DOMMAGES ACCESSOIRES OU INDIRECTS RESULTANT DE L'UTILISATION DU PRODUIT. Certains états ne permettent pas d'appliquer une limite à la durée de la garantie tacite, ni une exclusion ou limitation des dommages accessoires ou indirects; dans ce cas les limitations ou exclusion ci-dessus peuvent ne pas s'appliquer à vous.

Cette garantie vous donne des droits légaux spécifiques. Il se peut que vous ayez également d'autres droits qui peuvent varier d'un état à l'autre.

GARANTIA ESCRITA DE BUSH BUSINESS FURNITURE PARA USTED

Para brindarle asistencia oportuna, por favor, verifique detalladamente que a su mueble no le falte o tenga piezas defectuosas inmediatamente después de abrir la caja. Para recibir un reemplazo o la parte faltante bajo esta garantía, llame a nuestro Departamento de Servicio al Consumidor GRATIS al 1-800-950-4782. Sírvase traer los números de modelo, parte y lote que se encuentran en el manual de instrucciones disponible para su referencia. Además, necesitará el recibo de su compra u otra prueba de compra. La(s) pieza(s) de reemplazo le será(n) enviada(s) sin recargo por Bush Industries asumiendo los gastos de envío y manipuleo.

Todo mueble de Bush Business Furniture es garantizado al comprador original al momento de la compra y por un periodo de diez años en adelante.

Le garantizamos a usted, el comprador original, que nuestros muebles sus partes y componentes están libres de defectos en materiales o trabajo. "Defectos", según se usa en esta garantía, se define como una imperfección que perjudica el uso del producto mobiliario.

Nuestra garantía se limita expresamente al reemplazo de partes y componentes mobiliarios. Durante diez años después de la fecha de compra, Bush reemplazará cualquier parte defectuosa en material o trabajo.

Esta garantía se aplica bajo condiciones de uso normal. Nuestros productos de Bush Business Furniture no son para uso en exteriores. Esta garantía no cubre: 1) defectos causados por un ensamblaje o desensamblaje inadecuado; 2) defectos que ocurran después de la compra debido a modificación del producto, daño intencional, accidente, mal uso, abuso, negligencia o exposición a los elementos; y 3) costos de trabajo o ensamblaje.

LAS GARANTÍAS IMPLICADAS, INCLUYENDO LA GARANTÍA DE COMERCIABILIDAD, NO SE EXTENDERÁN MÁS ALLÁ DE LA DURACIÓN DE LA GARANTÍA ESCRITA MENCIONADA, Y EN NINGÚN CASO BUSH SERÁ RESPONSABLE POR DAÑOS INCIDENTALES O CONSIGUIENTES COMO RESULTADO DEL USO DEL PRODUCTO. Algunos estados no permiten una limitación sobre el tiempo de duración de la garantía implicada o la exclusión o limitación de daños incidentales o consiguientes, de manera que la limitación y exclusión mencionadas pueden no aplicarse para usted.

Esta garantía le otorga derechos legales específicos. Puede también tener otros derechos que pueden variar según los estados.

10-Year
Manufacturer's
Warranty

**Register your
product online at**

Scan the QR Code or go to
[http://www.bushfurniture.com/
ProductRegistration.aspx](http://www.bushfurniture.com/ProductRegistration.aspx)



**Assembly tips &
how to videos**

Scan the QR Code to access our video guides
[https://www.bushbusinessfurniture.com/
CustomerService/HowToAssemble.aspx](https://www.bushbusinessfurniture.com/CustomerService/HowToAssemble.aspx)

