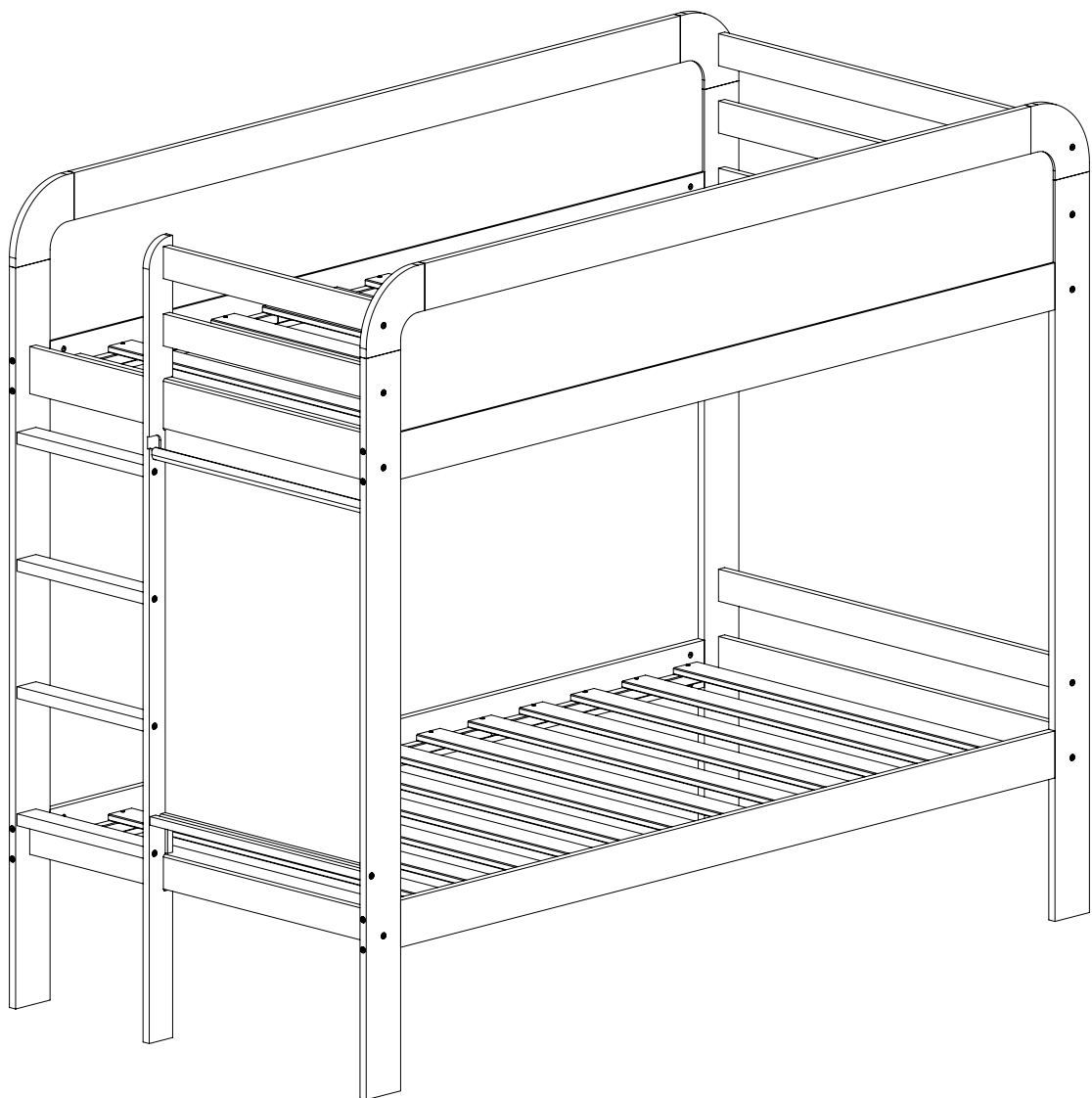


WALKER EDISON
TM

Adyn Contemporary Twin over Twin Bunk Bed with Ladder on End

SKU# WEADN05TT2

LOT: **AAYYWW-XXX**

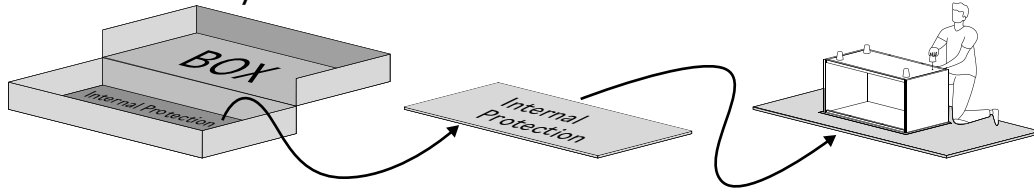


For Residential Use Only

Please visit our website for the most current instructions, assembly tips, report damage, or request parts. www.walker-edison.com

WE Time to get started

Set up a clean and soft workplace to avoid damage during assembly. You can use the box and internal protections as a cover. It also helps to double-check if you have got all the pieces and parts before diving into the assembly.



**Estimated time
for assembly**



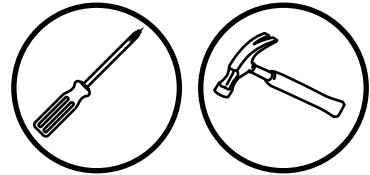
**People recommended
for assembly**

Make it a team effort!
Grab a friend for quicker,
easier assembly.

2 People Build

Tools Needed

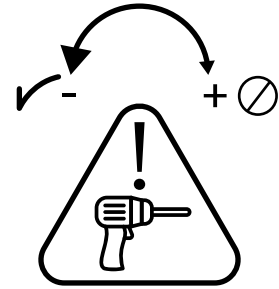
Grab a Phillips head screwdriver and a hammer to conquer this assembly.



Use power tools with caution

This furniture is made of Solid Wood and Composite Wood, soft materials. If you choose to use power tools, set it to the slower setting. Be careful! Power tools can cause cracking or damage to the furniture, they can also damage the hardware if misused.

Power tool damages are not covered by the Walker Edison warranty.



Scan to get assembly tips and help!

IMPORTANT INFORMATION READ BEFORE ASSEMBLING THIS PRODUCT

Follow the information on the warning labels found on the bunk bed and on the packaging. Do not remove the warning label from the bed.

Use only a mattress with the dimensions 74 - 75 in. L x 37 ½ - 38 ½ in. W x 7 ½ in. H on the upper bunk. A mattress 74 - 75 in. L x 37 ½ - 38 ½ in. W x 7 ½ in. H recommended for the lower bunk.

The surface of the mattress must be at least 5 in. (127mm) below the upper edge of the guardrails. Mattress must not exceed the maximum thickness of 7 ½ in.

Always use the recommended size of mattress or mattress support, or both, to help prevent the likelihood of entrapment or falls.

The use of a water or sleep flotation mattress is prohibited.

Replacement parts, including additional guardrails, may be obtained from any of Walker Edison Furniture Company's dealers or by contacting us online at www.walkerredison.com.

DO NOT use substitute parts. Contact the manufacturer or dealer for replacement parts.

Always use guardrails on the upper bunk. If the bunk bed will be placed next to a wall, the guardrail running the full length of the bed should be placed against the wall to prevent entrapment between the bed and the wall.

Periodically check that the guardrails, ladders and other components of the bed are in their proper position, free from damage, and that all connectors are tight.

Always use the ladder to access the upper bunk.

DO NOT allow children under 6 years of age to use the upper bunk.

DO NOT allow horseplay on or under the bed. Prohibit jumping on the bed.

Prohibit more than one person on the upper bunk.

The use of a night light may provide an added safety precaution for a child using the upper bunk.

STRANGULATION HAZARD – Never attach or hang items to any part of the bunk bed that are not designed for use with the bed; including but not limited to hooks, belts and jump ropes.

DANGER D'ÉTRANGLEMENT- Ne jamais attacher ni suspendre quelque chose au lit, qui ne fait pas partie du lit superposé. Ceci inclut, sans s'y limiter : crochets, ceintures ou cordes à sauter.

Keep these instructions for future reference.

WE Parts List

Part Number	Description	Quantity
1	Left Footboard Foot	1
2	Side Ladder	1
3	Step	4
4	Lower Footboard Rail	1
5	Upper Footboard Rail	1
6	Lower White Board Rail	1
7	Short Guard Rail	2
8	White Board	1
9	Right Footboard Foot	1
10	Left Headboard Foot	1
11	Right Headboard Foot	1
12	Long Guard Rail	2
13	Rail	2
14	Side Rail	2
15	Ladder Side Panel	1
16	Side Panel	1
17	Slat	26
18	Paper Roll Holder	1
24	Guard Rail With Warning	1

WARNING

To help prevent serious or fatal injuries from entrapment or falls:

- Never allow a child under 6 years on upper bunk.
- Only use mattress which is 74" - 75" long and 37 1/2" - 38 1/2" wide and maximum 14" (2" high) on upper and lower bunk.
- Ensure thickness of mattress and foundation combined does not exceed 14" (2" high) and mattress is at least 2" below upper edge of guardrail.
- Use guardrails on both sides of upper bunk.

• Prohibit horses/lay on or under bed(s).

• Prohibit more than one person on the upper bunk.

• Use ladder for entering and leaving upper bunk.

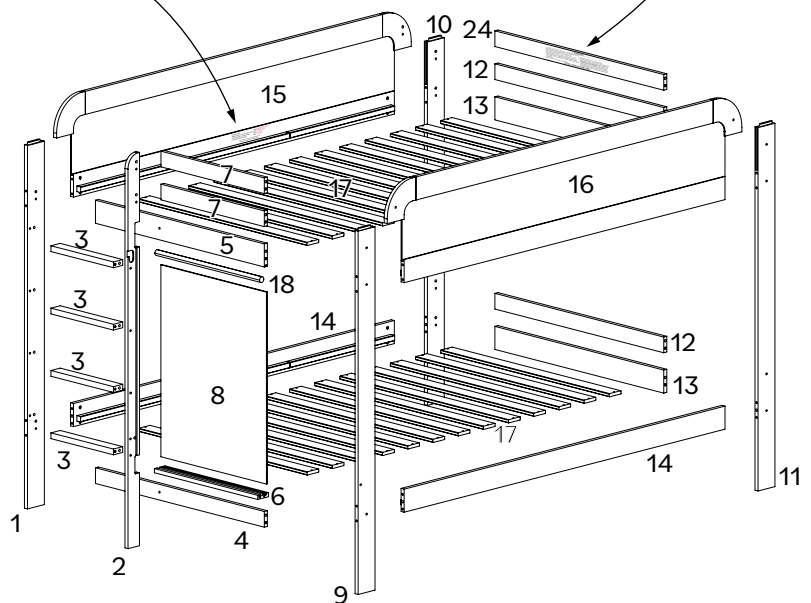
STRANGULATION HAZARD: Never attach or hang items to any part of the bunk bed that are not designed for use with the bed; for example, but not limited to, hooks, belts, and jump ropes.

DO NOT REMOVE THIS LABEL.









Distributed By: Walker Edison Furniture Company
 1553 W 9000 S, West Jordan, UT 84088 United States

Model: # WEADN05TT2
 LOT: S19999-9999 Date: 07/2024 Rev: 07/2024

EPA TSCA Title VI and California 93120
 Phase 2 compliant for formaldehyde



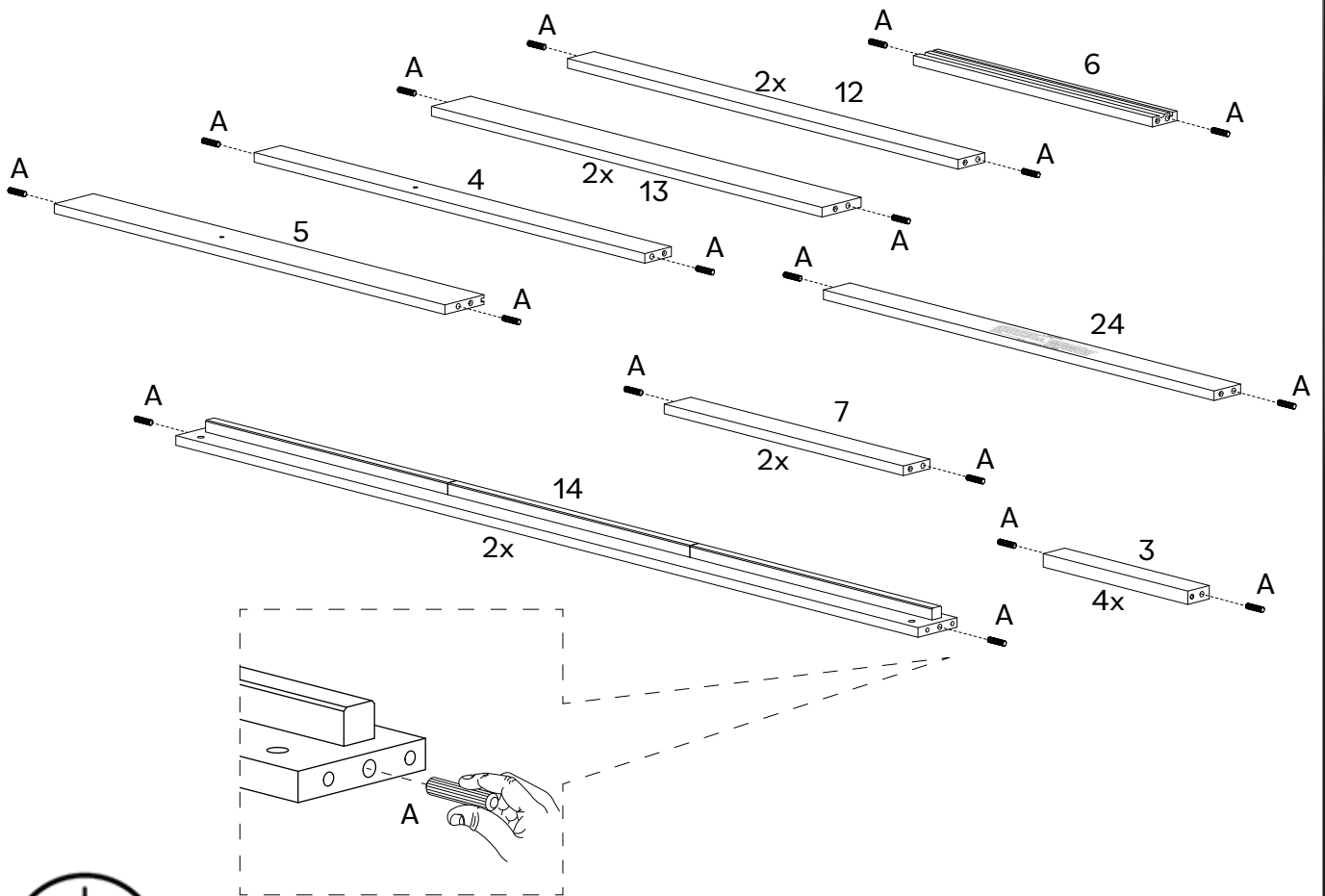
WE Hardware List

Part	Size	Name	Quantity
A	 10x40mm	Wooden dowel	32
B	 7x60mm	Bolt	28
C	 7x40mm	Bolt	2
D	 1/4"x140mm	Bolt	16
E		Barrel Nut	16
F	 4x30mm	Screw	52
G	 73x15x15mm	Spacer	2
H		Hex key	1

*The hardware quantities listed above are required for proper assembly.
Extra hardware pieces may be included.*

Step 1

Let's get started. Start by inserting Wooden dowel (A) into the Steps (3), Rails (13), Side Rails (14), Lower Footboard Rail (4), Upper Footboard Rail (5), Short Guard Rail (7), Long Guard Rail (12), Guard Rail With Warning (24) and Lower White Board Rail (6).

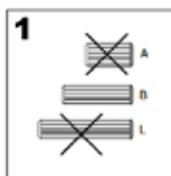


Wood Dowels

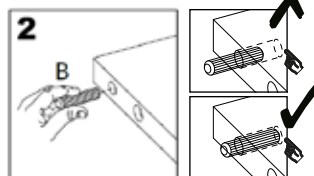
Dowels are essential in furniture assembly to create strong, precise connections.

They ensure structural integrity, prevent shifting, and simplify alignment, resulting in sturdier, longer-lasting furniture.

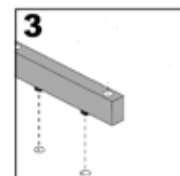
Follow these steps:



1: Select the appropriate size dowel according with step.



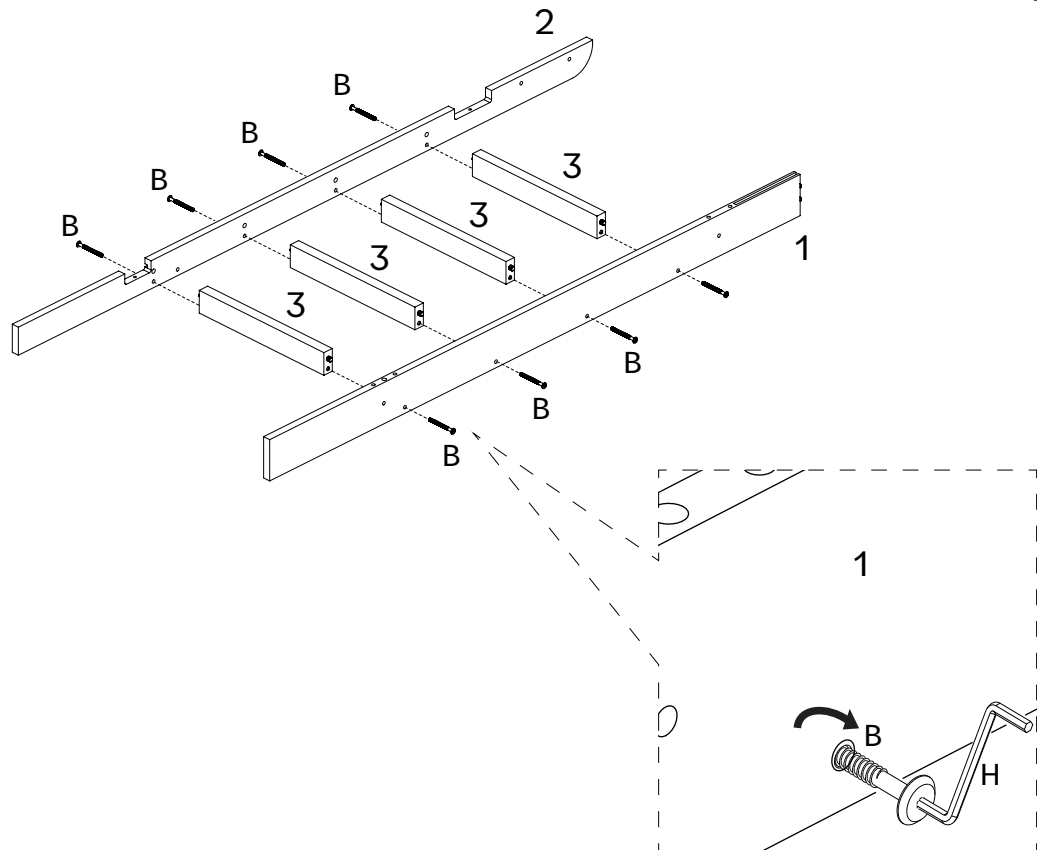
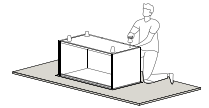
2: Insert into drilled hole and press firmly to ensure placement is set.



3: Align the dowel with corresponding piece and press together until secure.

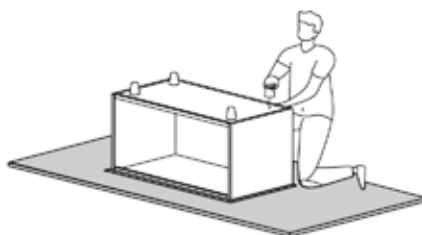
Step 2

Secure the Steps (3) to Side Ladder (2) and Left Footboard Foot (1) with Bolts (B) and tighten with Hex key (H).



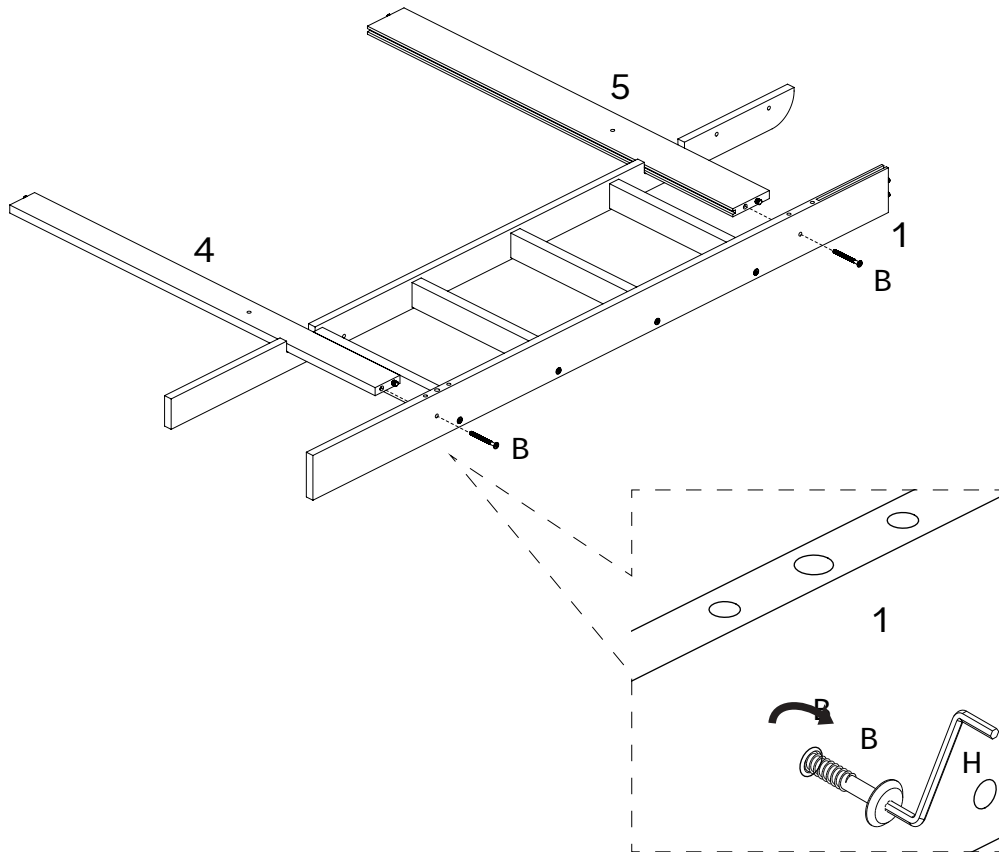
Tip

To keep your product looking its best and scratch-free, try assembling it on a soft surface like carpet or a blanket. This helps prevent any accidental scratches and keeps your furniture in top shape!



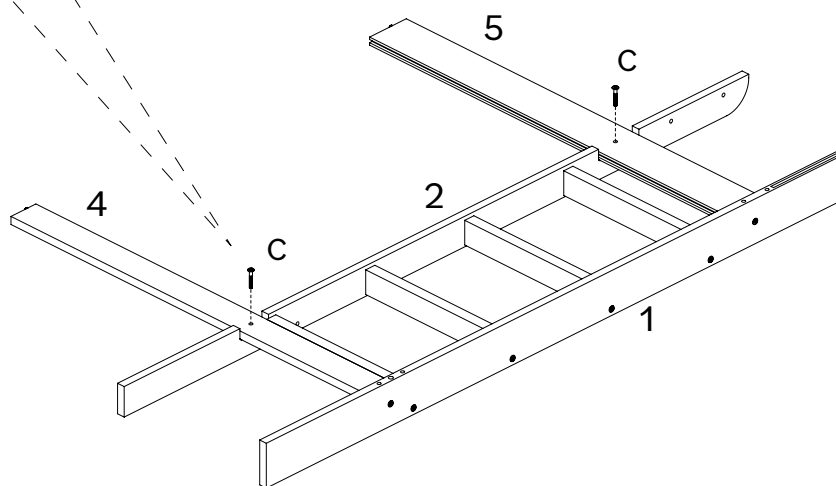
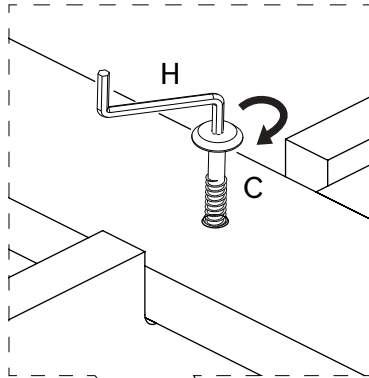
Step 3

Secure the Lower Footboard Rail (4) and Upper Footboard Rail (5) to Left Footboard Foot (1) with Bolts (B) and tighten with Hex key (H).



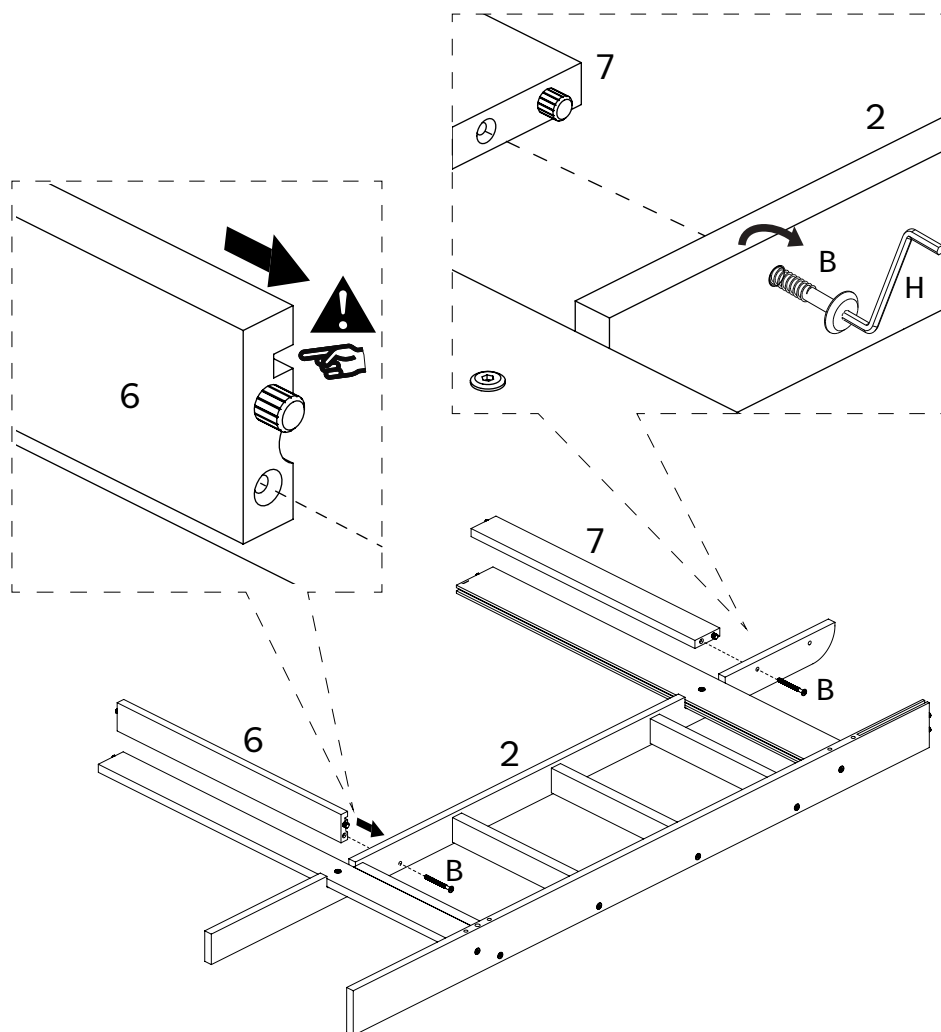
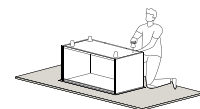
Step 4

Attach the Lower Footboard Rail (4) and Upper Footboard Rail (5) to the Side Ladder (2) with Bolts (C) and tighten with Hex key (H).



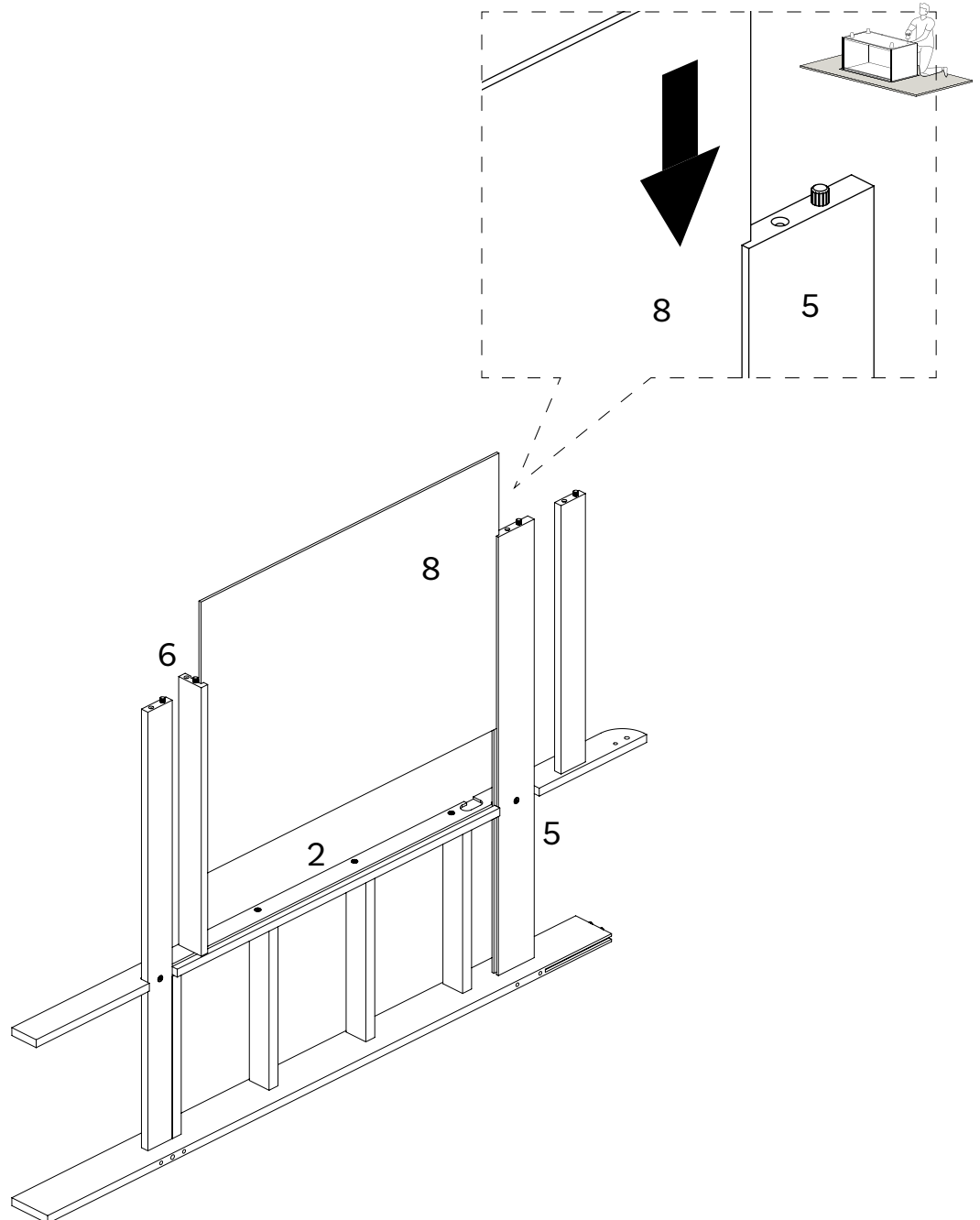
Step 5

Secure the Short Guard Rail (7) and Lower White Board Rail (6) to the Side Ladder (2) with Bolts (B) and Hex key (H).



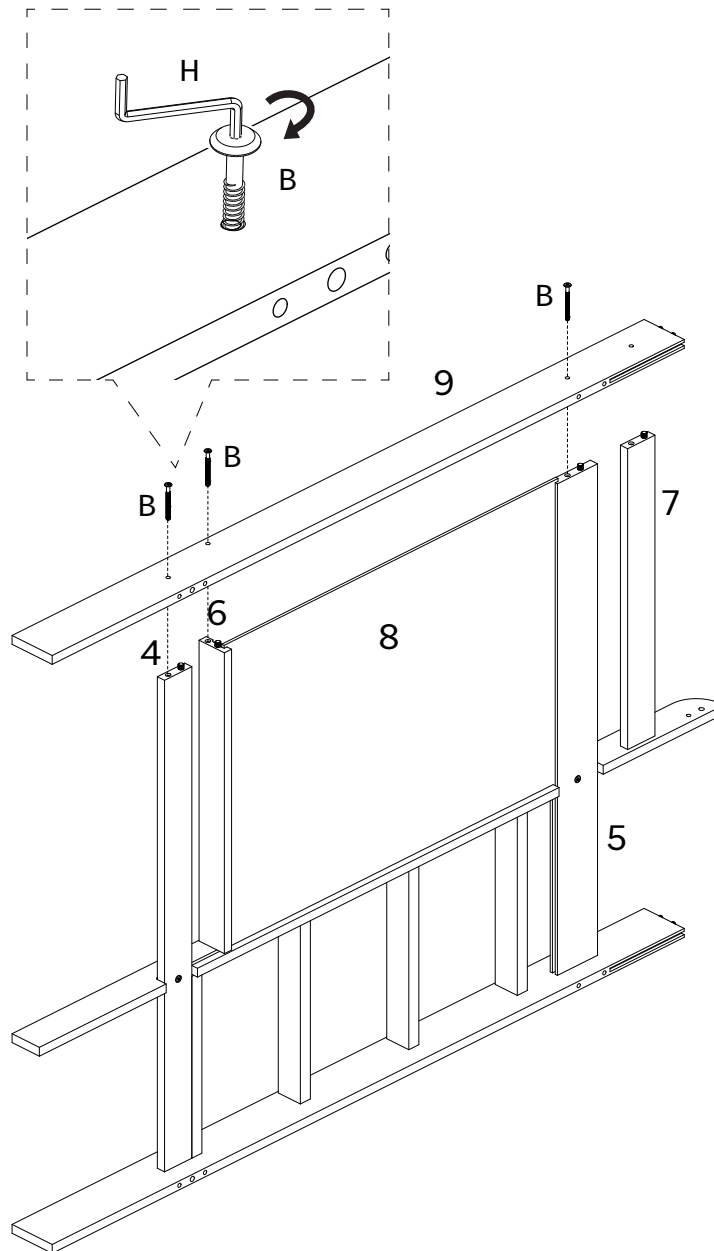
Step 6

Fit the White Board (8) into the grooves between of the Upper Footboard Rail (5) and Lower White Board Rail (6).



Step 7

Secure the Right Footboard Foot (9) to Lower Footboard Rail (4), Lower White Board Rail (6) and Upper Footboard Rail (5) with Bolts (B) and Hex key (H). We will not fix Short Guard Rail (7) yet. We will do that in the next steps.

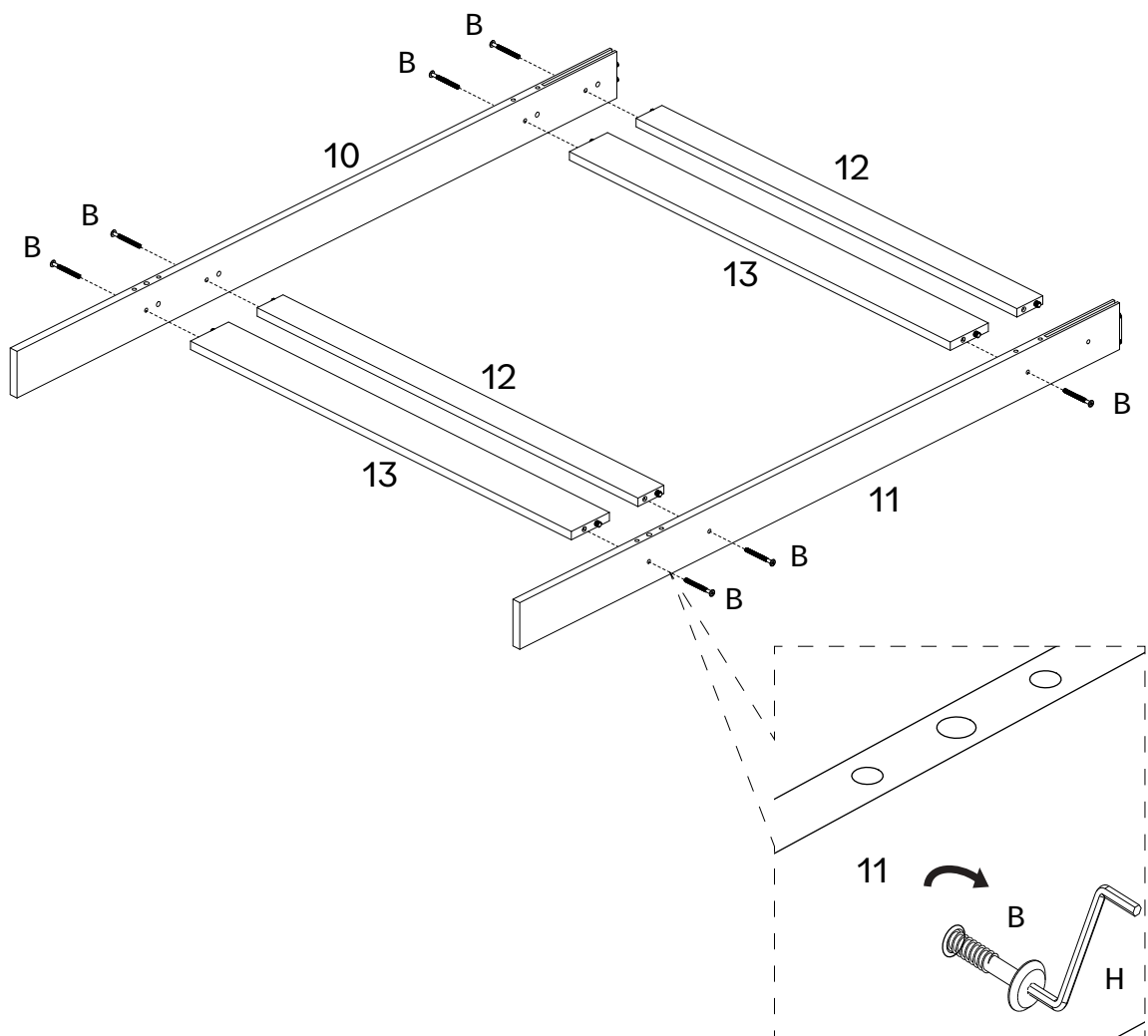


Step 8

Now we will assemble the other side.

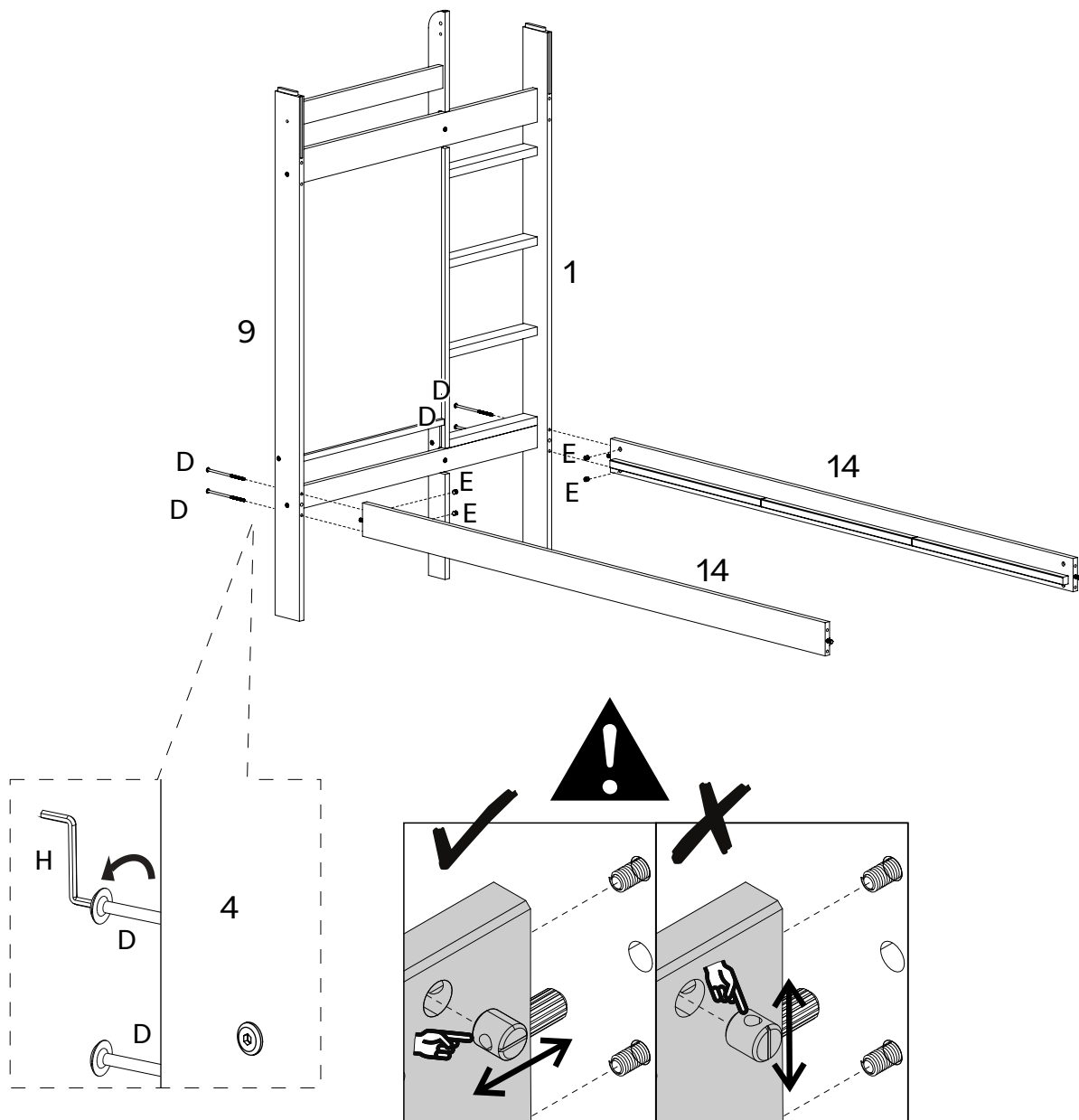
Attach the Long Guard Rails (12) and Rail (13), to the Left Headboard Foot (10) and Right Headboard Foot (11) with Bolts (B) and Hex key (H).

We will not fix Top Long Guard Rail (12) to Right Headboard Foot (11) yet. We will do that in the next steps.



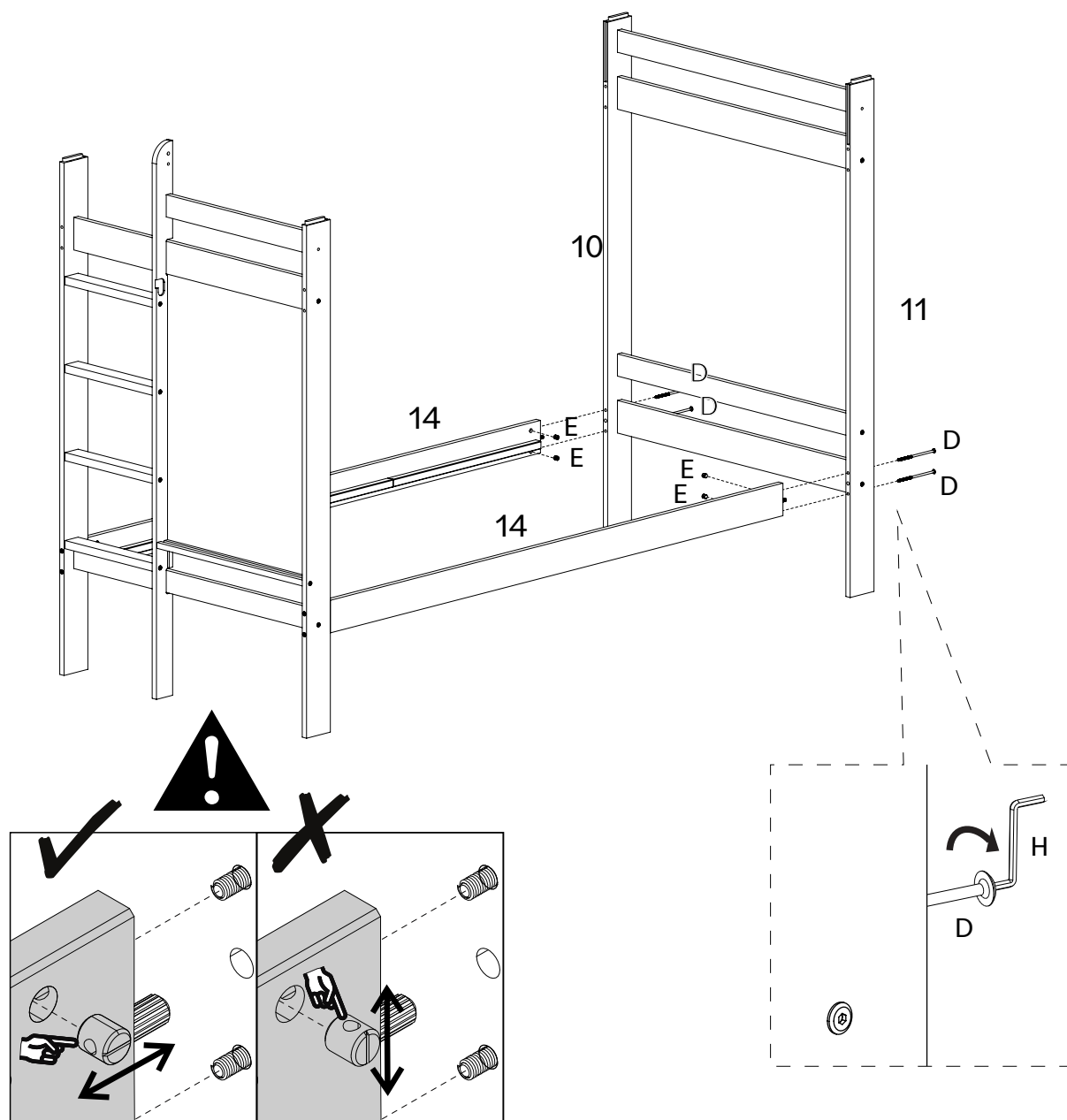
Step 9

Place Barrel Nuts (E) into the holes in the Side Rail (14) then insert Bolts (D) through the holes of Right Footboard Foot (9) and Left Footboard Foot (1), secure with the Hex Key (H) to the Barrel Nuts (E).



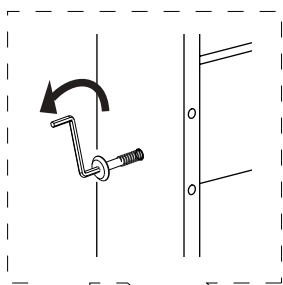
Step 10

Repeat the previous step on the other side.

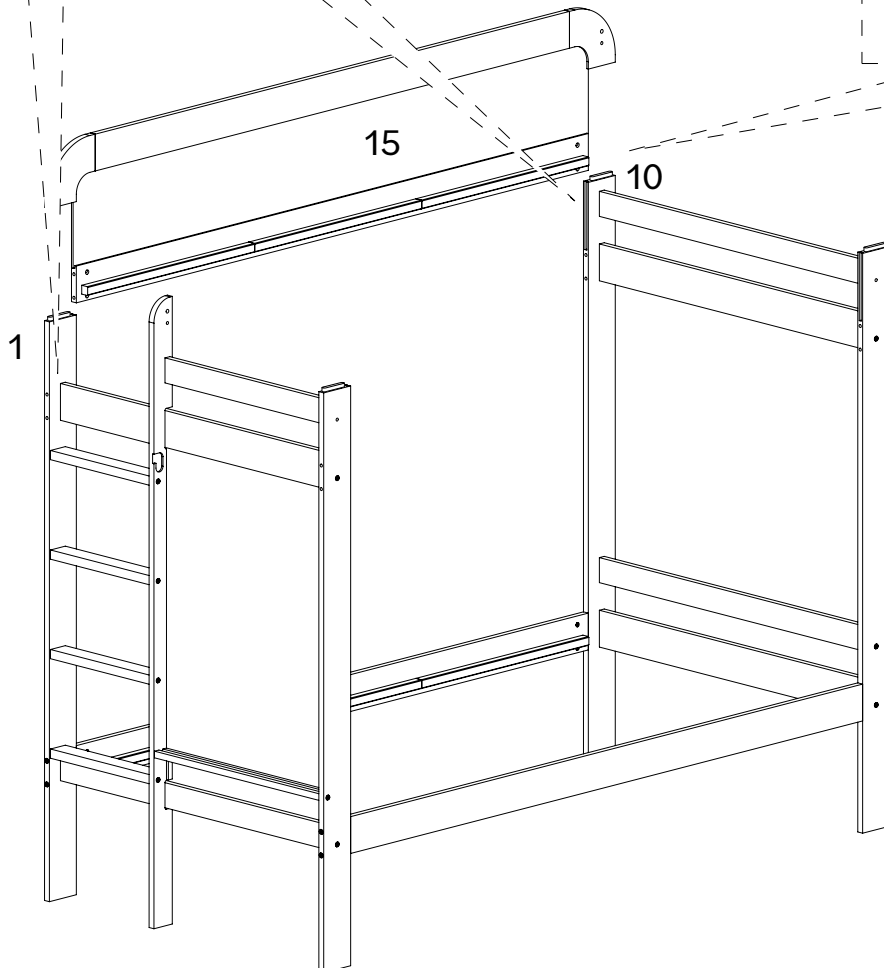
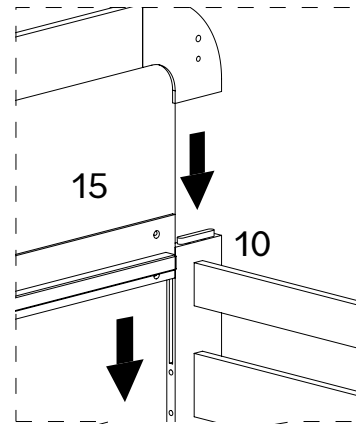


Step 11

Fit the Ladder Side Panel (15) into the grooves of the Left footboard Foot (1) and Left Headboard Foot (10).

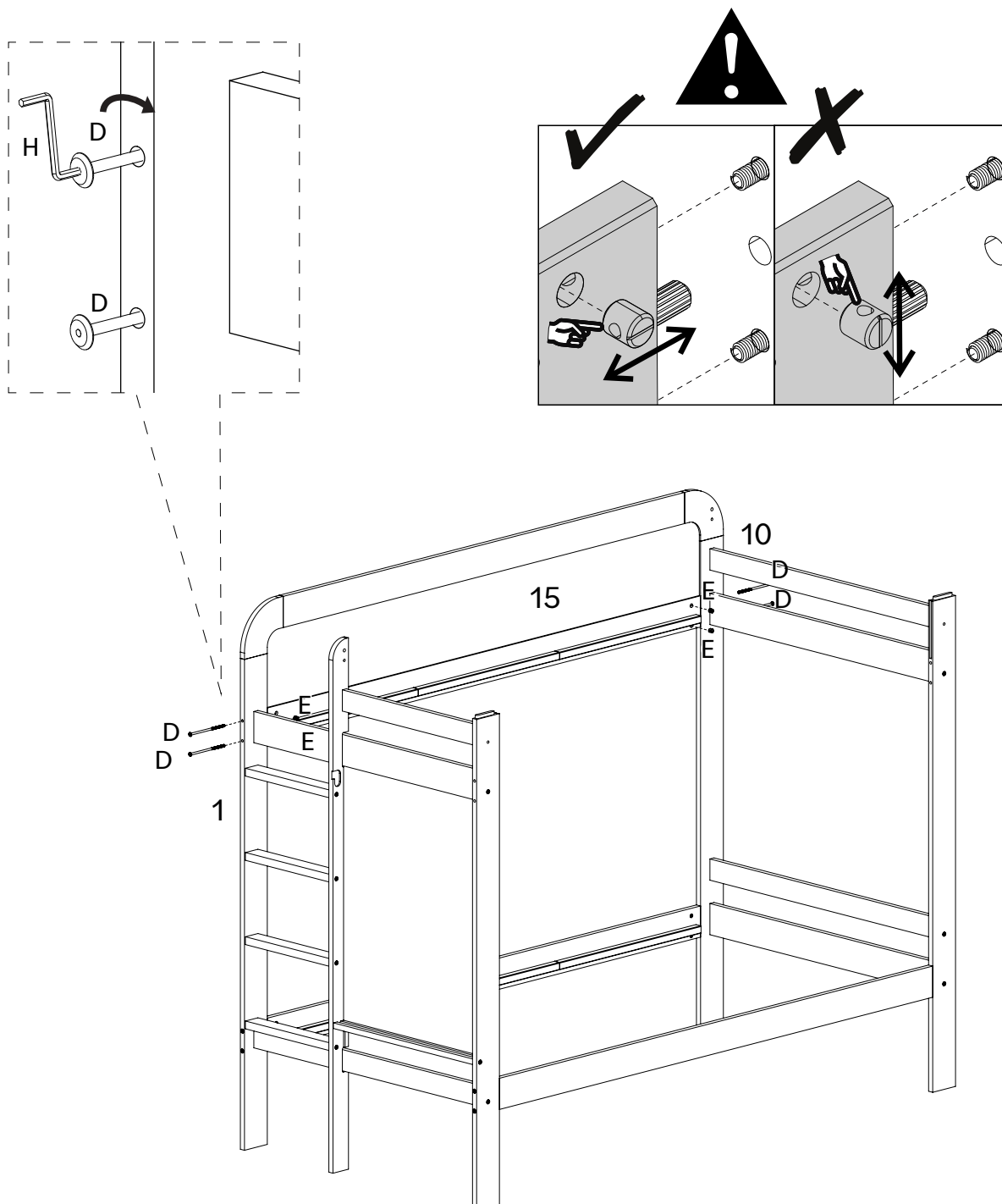


To help fit the Side panel into the parts (10) and (1) grooves, you can loosen the screws indicated. Remember to tighten them again after.



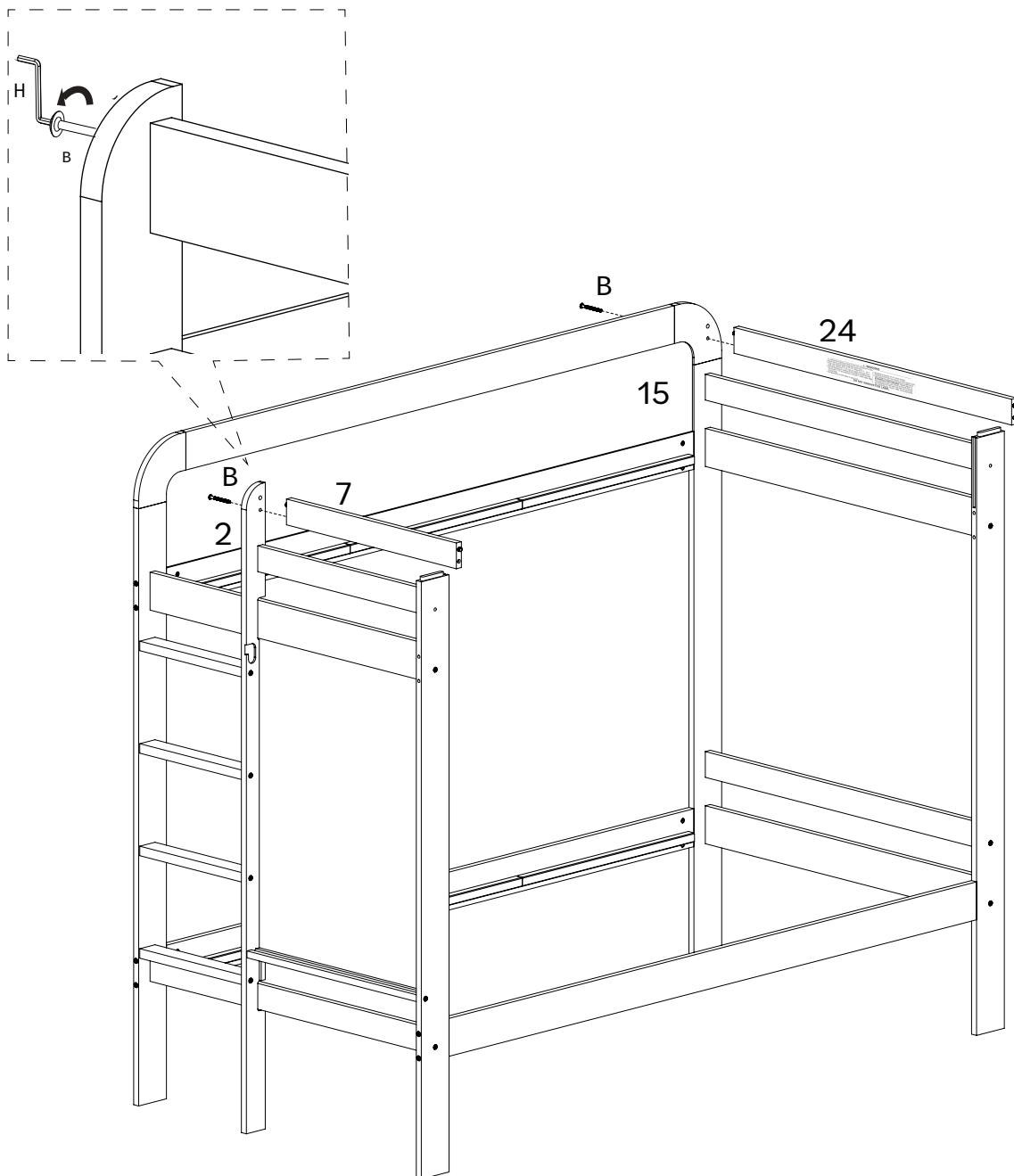
Step 12

Place Barrel Nuts (E) into the holes in the Ladder Side Panel (15) then insert Bolts (D) through the holes of Left Footboard Foot (1) and Left Headboard Foot (10), secure with the Hex Key (H) to the Barrel Nuts (E).



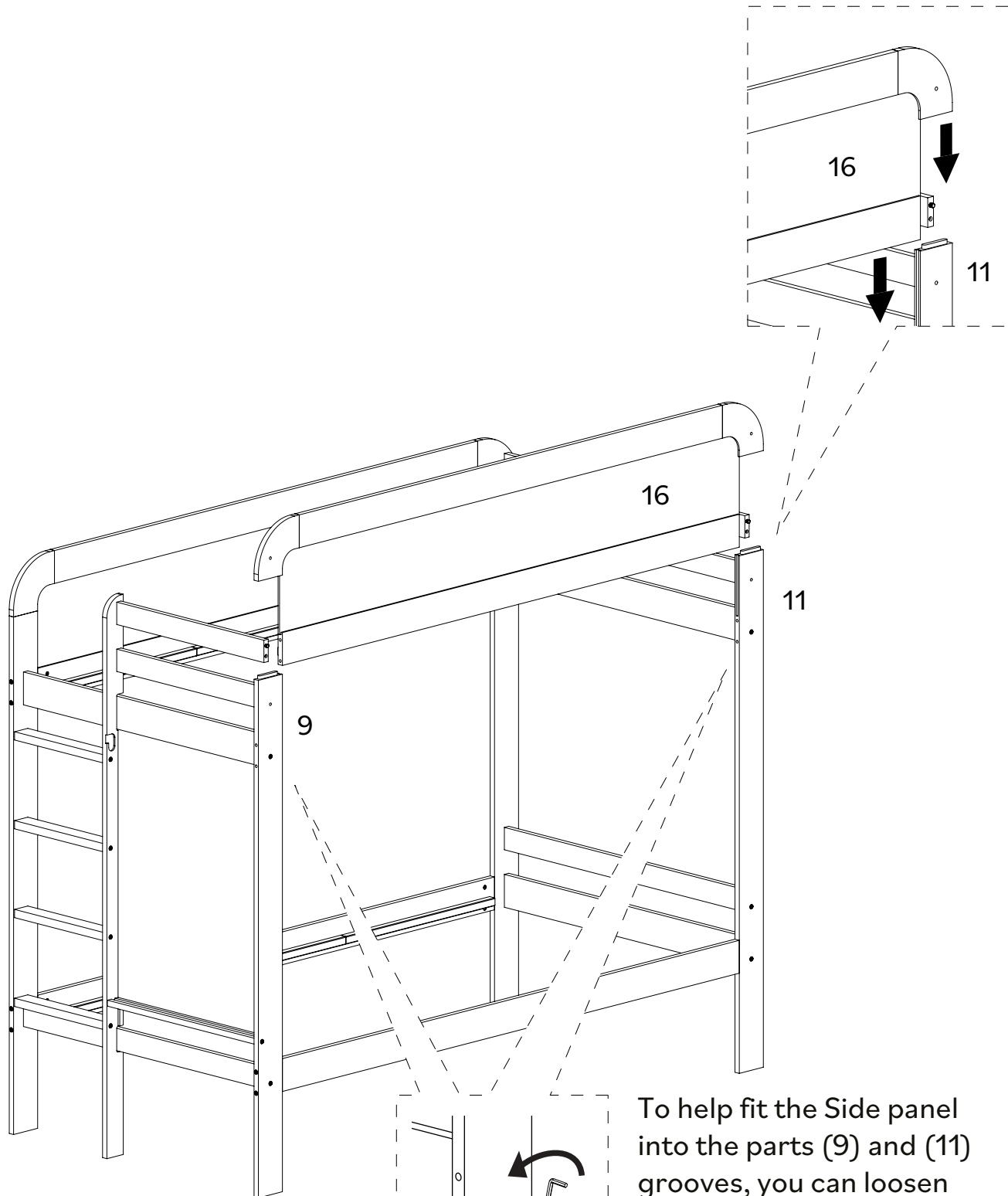
Step 13

Attach the Short Guard Rail (7) to the Side Ladder (2) with Bolts (B) and Hex key (H). Then attach the Guard Rail With Warning (24) to Ladder Side Panel (15) with Bolts (B) and Hex key (H).



Step 14

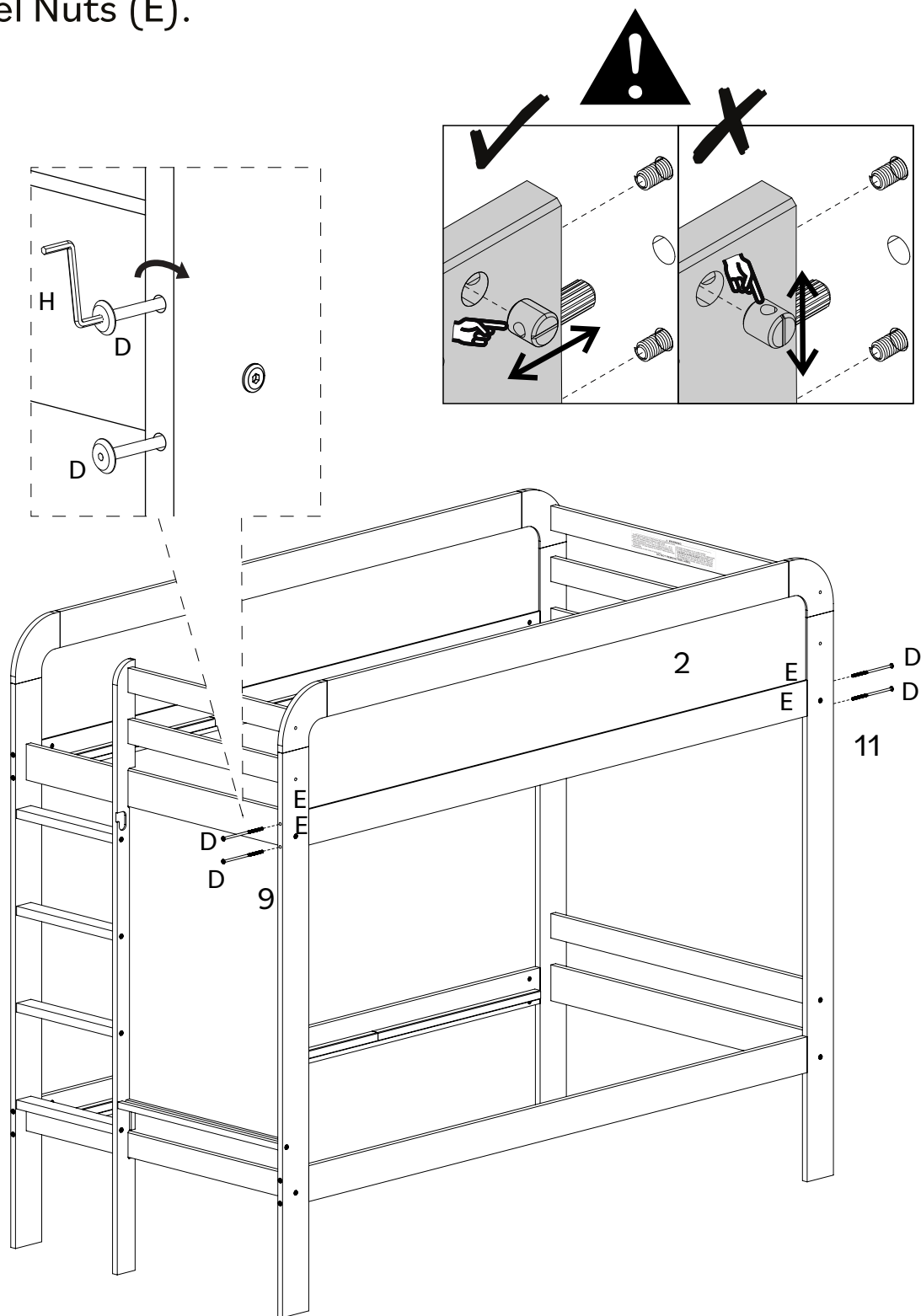
Fit Side Panel (16) into the groove of the Right Footboard Foot (9) and Right Headboard Foot (11).



To help fit the Side panel into the parts (9) and (11) grooves, you can loosen the screws indicated. Remember to tighten them again after.

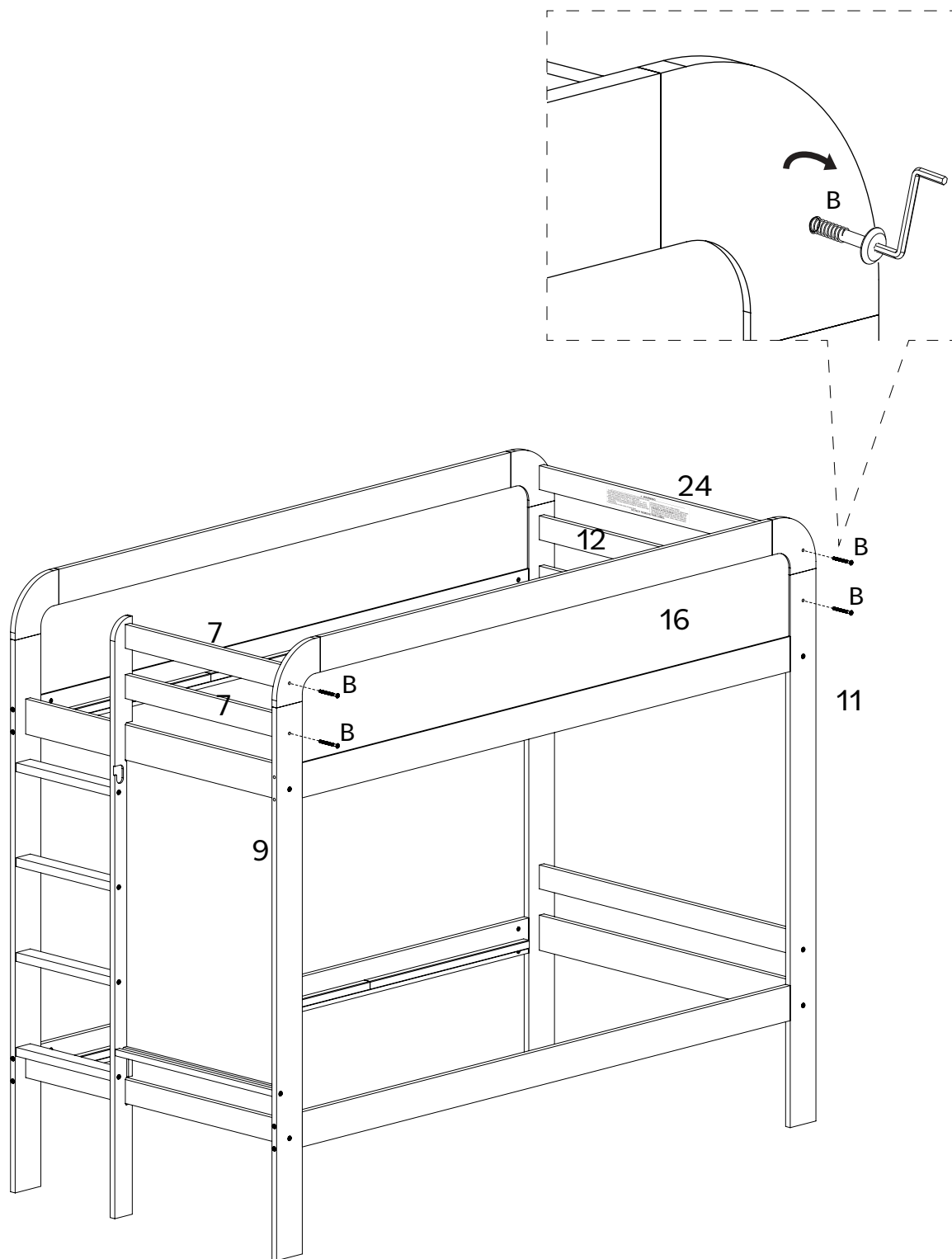
Step 15

Place Barrel Nuts (E) into the holes in the Side Panel (16) then insert Bolts (D) through the holes of Right Footboard Foot (9) and Right Headboard Foot (11), secure with the Hex Key (H) to the Barrel Nuts (E).



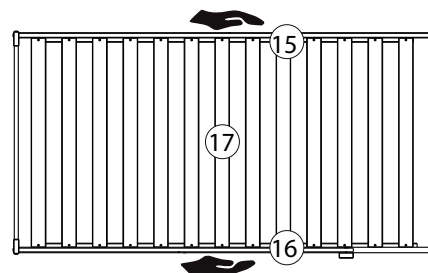
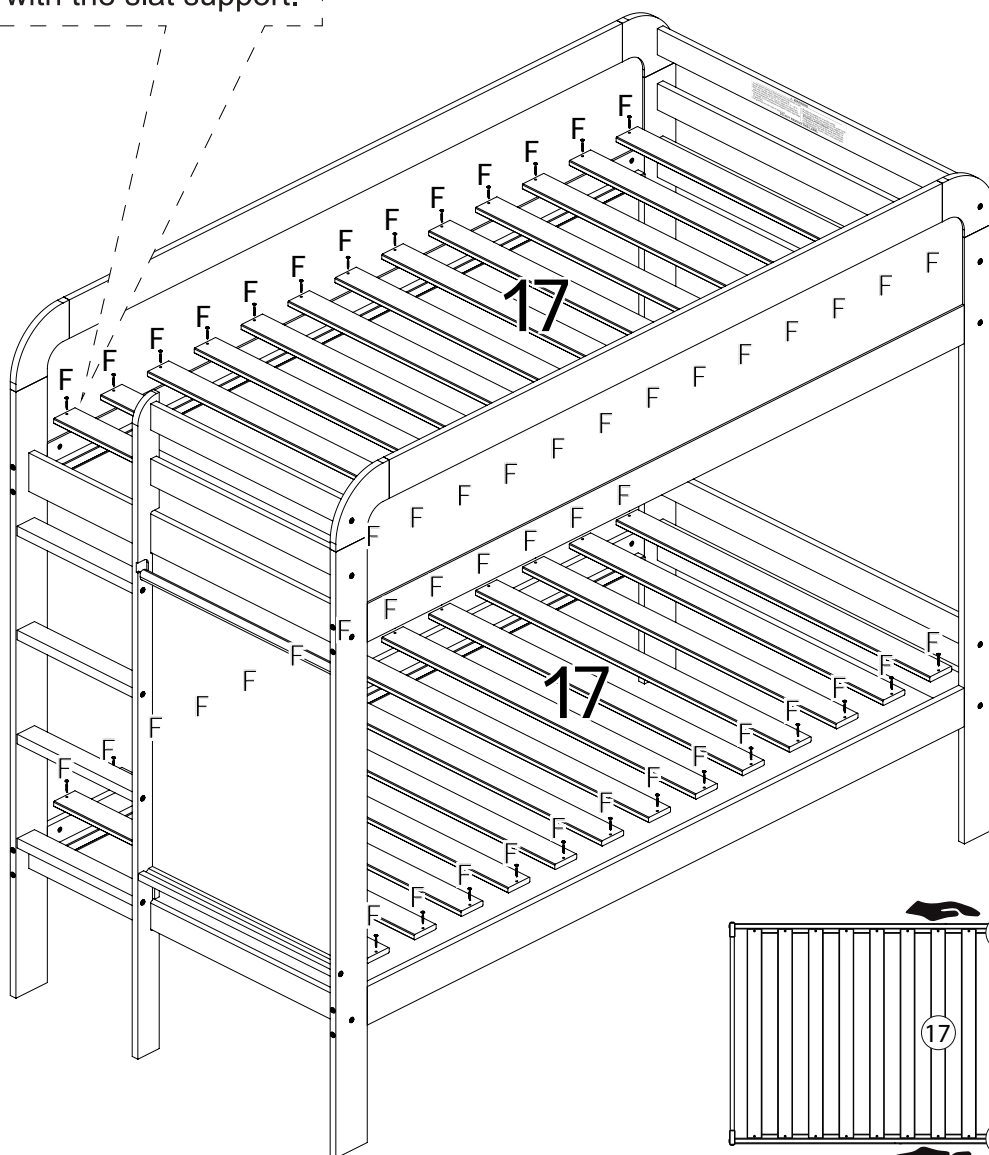
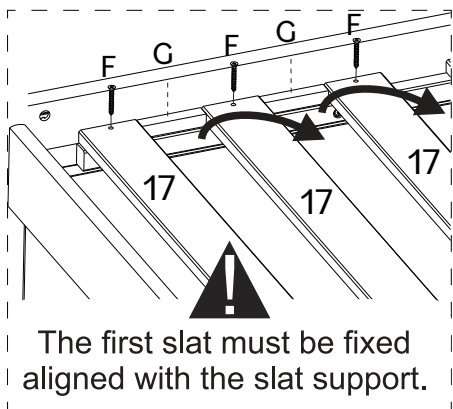
Step 16

With Bolts (B) and Hex Key (H) fix the Short Guard Rail (7), Guard Rail With Warning (24) and Long Guard Rails (12) to the Side Panel (16) and Foots (9 and 11).



Step 17

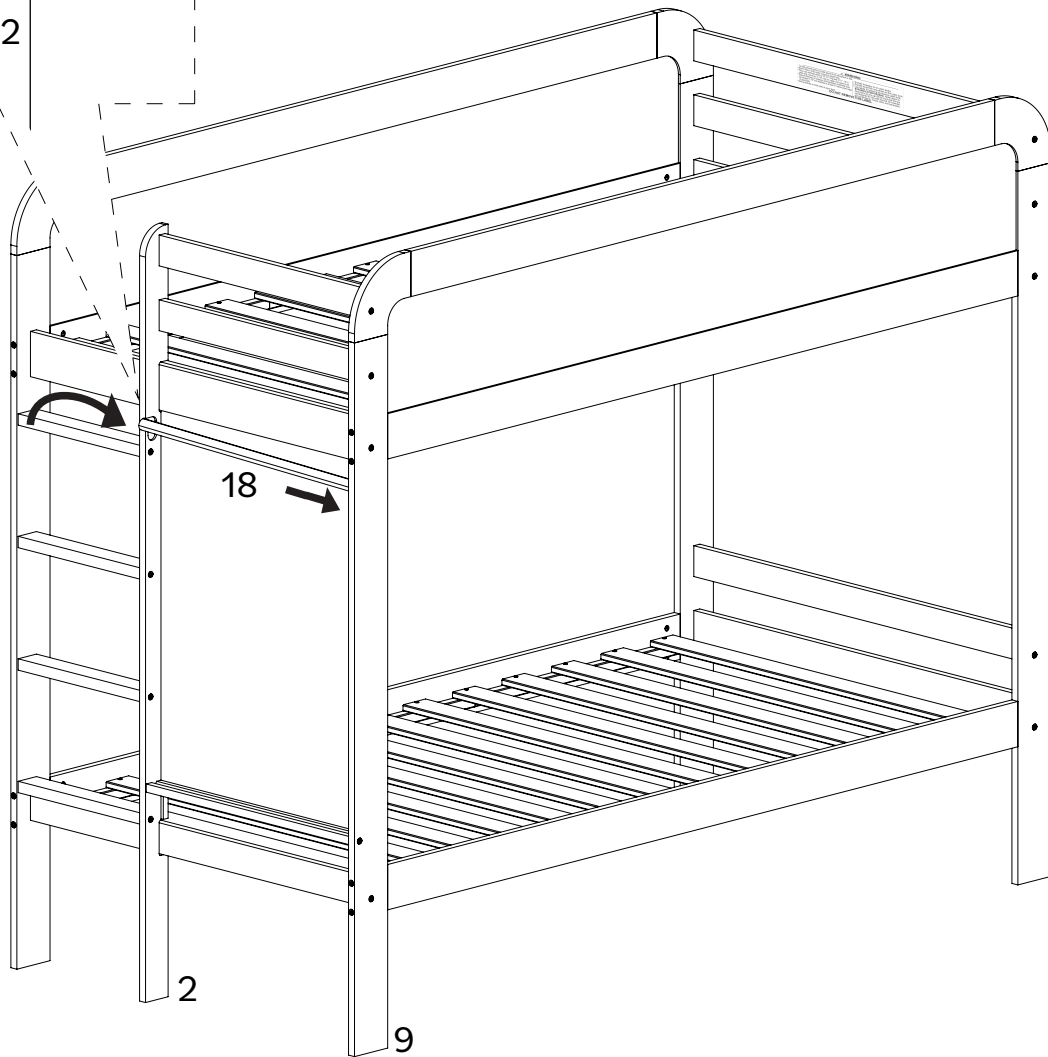
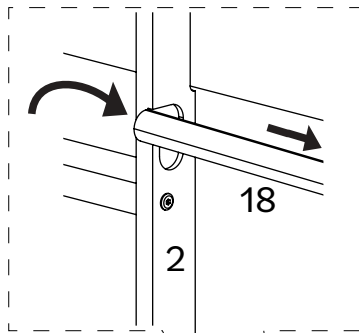
Place the Slats (17) in rails using Screws (F) and Spacer(G).
The first slat must be fixed aligned with the slat support.



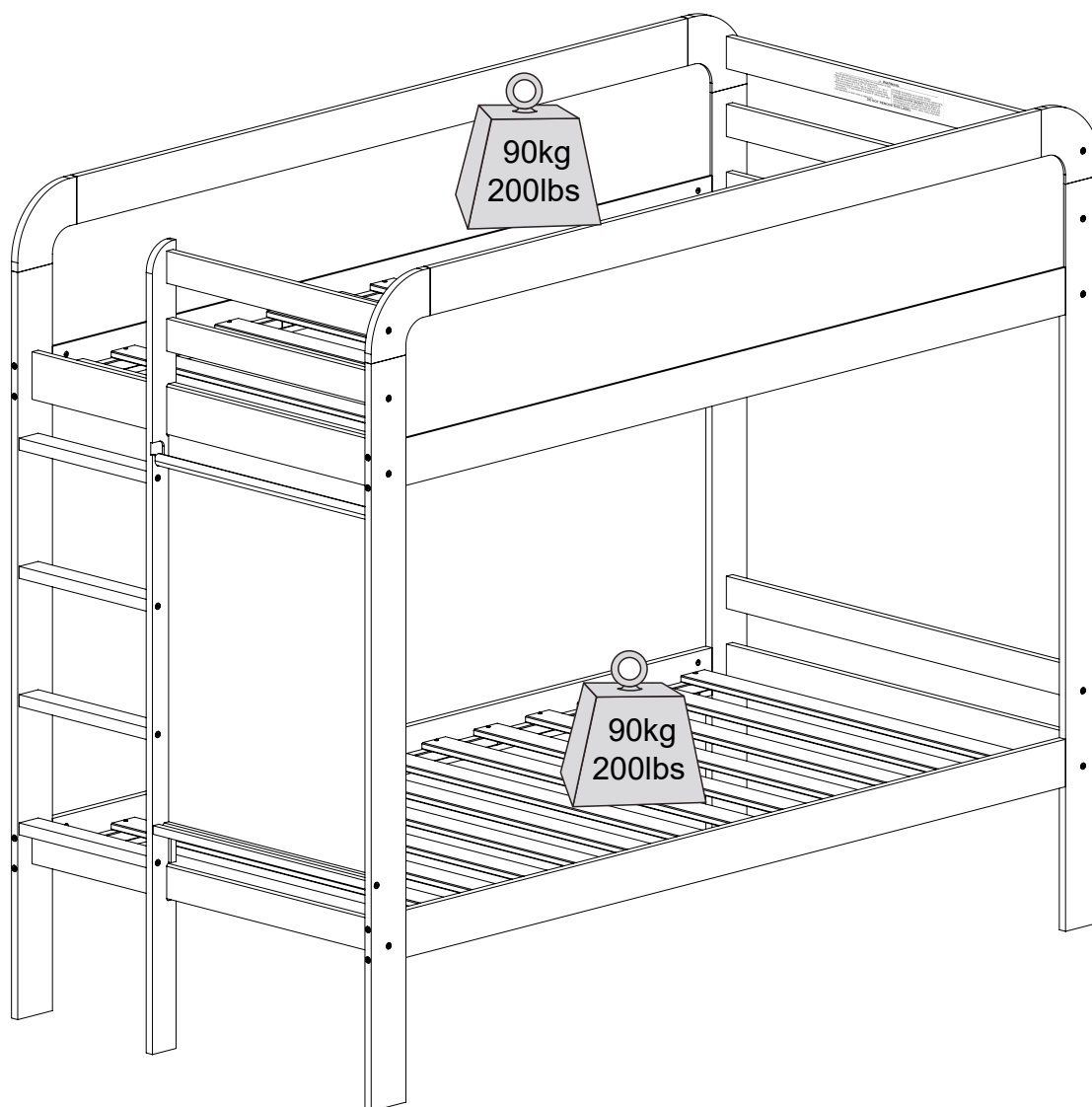
Pressure can be applied to rails 15 and 16 to ensure that mattress supports 17 fit evenly between rails.

Step 18

Lastly place Paper Roll Holder (18) into parts (2 and 9) grooves.



You did it! Enjoy your new Bunk Bed!



Congratulations on your new piece of furniture!

We would love to hear about it and see it.
Please leave us a review or post a picture with
#mywalkerredisonhome

Assembling furniture can be tricky sometimes.

Our customer service team, located in Utah, is here for product information, help assembling a product, or for any other customer support issue

Call us at **801-433-3008**

Email us at service@walkeredison.com

Visit our Customer Service website at walkeredison.com/pages/customer-service

We are available to help Monday -Thursday 8am-5pm, Friday 8am-3pm MST

For details on Assembly Videos, Assembly Instructions, Replacement Parts, and Customer service,

SCAN HERE

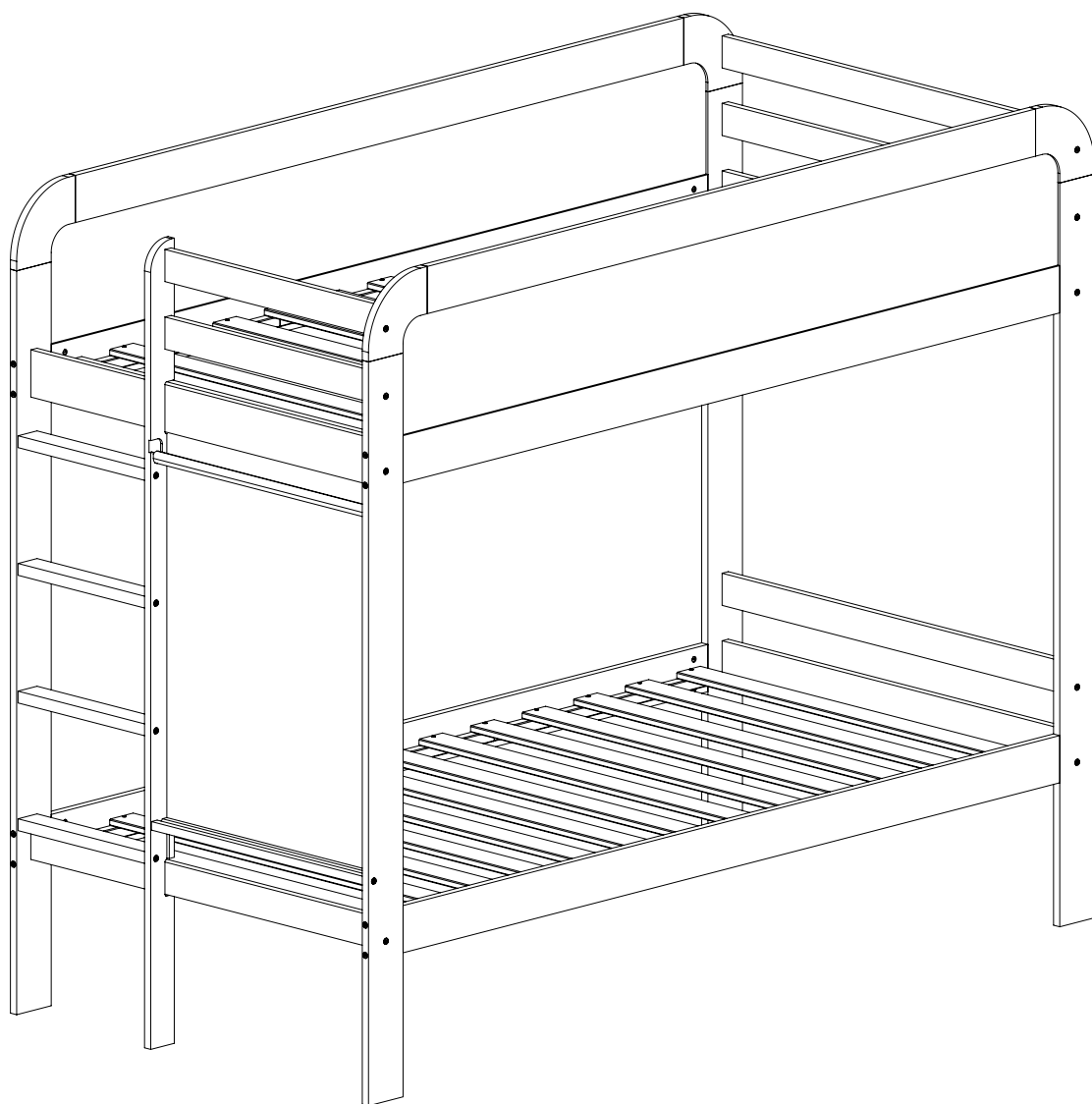


For cleaning, never use abrasives, use a soft cloth and water with neutral soap to clean the furniture.

WALKER EDISON™

Adyn Lit superposé 1 place Contemporain
avec échelle sur la partie avant

Adyn Litera de 1 plaza contemporánea
con escalera en la punta



Pour usage résidentiel seulement

Visite notre site Web pour obtenir les instructions les plus récentes, des conseils d'assemblage, signaler des dommages ou commander des pièces. www.walkeredison.com

Sólo para uso residencial

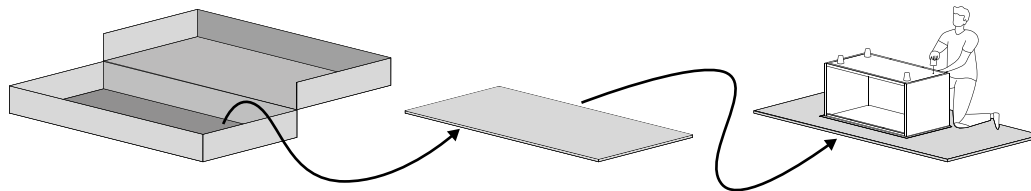
Visite nuestro sitio web para consultar las últimas instrucciones, consejos de montaje, notificar daños o solicitar piezas. www.walkeredison.com



Il est temps de commencer / Hora de empezar

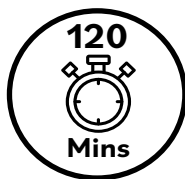
Prépare un lieu de travail propre et souple pour éviter tout dommage lors de l'assemblage. Tu peux utiliser la boîte et les protections internes comme base. Vérifie également que tu disposes de toutes les pièces et parties avant de te lancer dans l'assemblage.

Prepare un lugar de trabajo limpio y blando para evitar daños durante el montaje. Puede utilizar la caja y las protecciones internas como base. Comprueba también que tiene todas las piezas y partes antes de sumergirse en el montaje.



**Temps de montage
estimé**

**Tiempo estimado
de montaje**



2 Pessoas
2 Pessoas

**Personnes recommandées
pour le montage**

Fais-en un effort d'équipe !
Appelle un ami pour un assemblage
plus rapide et plus facile.

**Personas recomendadas
para el montaje**

¡Hágalo en equipo!
Llame a un amigo para que el montaje
sea más rápido y sencillo.

Outils nécessaires

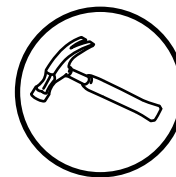
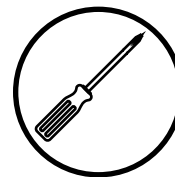
Munis-toi d'un tournevis cruciforme pour réaliser cet assemblage.

Tu auras également besoin d'un marteau pour t'aider.

Herramientas requeridas

Tome un destornillador Phillips pour conquister este conjunto.

También necesitaremos un martillo para ayudar.



Utilise les outils électriques avec précaution

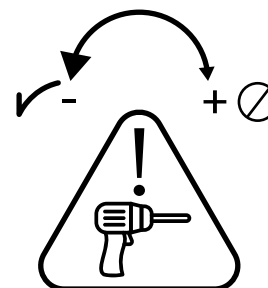
Ce meuble est réalisé en Bois Massif et Bois Composite, des matériaux souples. Si tu choisis d'utiliser des outils électriques, règle-les sur le mode le plus lent. Fais attention à toi ! Les outils électriques peuvent provoquer des fissures ou endommager les meubles, mais aussi les autres composants s'ils sont mal utilisés.

Les dommages causés par un outil électrique ne sont pas couverts par la garantie Walker Edison

Utilice las herramientas eléctricas con cuidado.

Este mueble está fabricado con madera maciza y madera compuesta, materiales blandos. Si decide utilizar herramientas eléctricas, ajústelas al ajuste más lento. Tenga cuidado. Las herramientas eléctricas pueden causar grietas o daños en el mueble, pero también en los herrajes si se utilizan mal.

Los daños causados por una herramienta eléctrica no están cubiertos por la garantía de Walker Edison.



**Scannez pour obtenir des conseils d'assemblage et de l'aide !
¡Escanee para obtener consejos de montaje y ayuda!**



Manuel d'instructions

INFORMATIONS IMPORTANTES LIRE AVANT D'ASSEMBLER CE PRODUIT

Suis les informations figurant sur les étiquettes d'avertissement présentes sur le lit superposé et sur l'emballage. Ne retire pas l'étiquette d'avertissement du lit.

Utilise uniquement un matelas aux dimensions de 74 - 75 pol. C x 37 ½ - 38 ½ pol. L x 7 pol. A sur le lit supérieur. Matelas de 74 - 75 pol. C x 37 ½ - 38 ½ pol. L x 7 pol. A recommandé pour le lit inférieur.

La surface du matelas doit être d'au moins 5 pol. (127 mm) sous le bord supérieur du garde-corps. Le matelas ne doit pas dépasser l'épaisseur maximale de 7 pol.

Utilise toujours la taille recommandée pour le matelas ou le support de matelas, ou les deux, pour aider à prévenir le risque de coincement ou de chute.

L'utilisation de matelas gonflables ou d'eau est interdite.

Des pièces de rechange, y compris les barres de protection supplémentaires, peuvent être obtenues auprès de n'importe quel revendeur Walker Edison Furniture Company ou en nous contactant en ligne sur le site www.walkerredison.com.

NE PAS remplacer les pièces. Contacte le fabricant ou le revendeur pour obtenir des pièces de rechange.

Utilise toujours des garde-corps sur le lit supérieur. Si le lit superposé est placé à côté d'un mur, le garde-corps qui court sur toute la longueur du lit doit être placé contre le mur afin d'éviter tout risque de coincement entre le lit et le mur.

Vérifie régulièrement que les garde-corps, les échelles et les autres composants du lit sont dans la bonne position, qu'ils ne sont pas endommagés et que tous les connecteurs sont bien serrés.

Utilise toujours l'échelle pour accéder au lit supérieur.

NE PAS permettre aux enfants de moins de 6 ans d'utiliser le lit supérieur.

NE PAS permettre aux enfants de jouer sur ou sous le lit. Ne pas sauter sur le lit.

Interdire plus d'une personne sur le lit supérieur.

L'utilisation d'une veilleuse peut constituer une mesure de sécurité supplémentaire pour un enfant qui utilise le lit supérieur.

DANGER D'ÉTRANGLEMENT- Ne jamais attacher ou suspendre des objets sur n'importe quelle partie du lit superposé qui ne sont pas conçus pour être utilisés avec le lit, y compris, mais sans s'y limiter, les crochets, les ceintures et les cordes à sauter.

Conserve ces instructions pour t'y référer ultérieurement.

Manual de instrucciones

INFORMACIÓN IMPORTANTE LEER ANTES DE MONTAR ESTE PRODUCTO

Siga la información de las etiquetas de advertencia que se encuentran en la litera y en el embalaje. No retire la etiqueta de advertencia de la cama.

Utilice únicamente un colchón de dimensiones de 74 - 75 pol. C x 37 ½ - 38 ½ pol. L x 7 pol. A en la litera superior. Colchón de 74 - 75 pol. C x 37 ½ - 38 ½ pol. L x 7 pol. A recomendado para la litera inferior.

La superficie del colchón debe estar al menos 5 pol. (127 mm) por debajo del borde superior de la barandilla. El colchón no debe superar un grosor máximo de 7 pol.

Utilice siempre el tamaño recomendado de colchón o de somier, o ambos, para evitar la probabilidad de atrapamientos o caídas.

Está prohibido el uso de colchones hinchables o de agua.

Las piezas de repuesto, incluidas las barandillas adicionales, pueden obtenerse en cualquier distribuidor de Walker Edison Furniture Company o poniéndose en contacto con nosotros a través de Internet en www.walkerredison.com.

NO sustituya las piezas. Póngase en contacto con el fabricante o distribuidor para obtener piezas de repuesto.

Utilice siempre barandillas en la litera superior. Si la litera se coloca junto a una pared, la barandilla que recorre toda la longitud de la cama debe colocarse contra la pared para evitar atrapamientos entre la cama y la pared.

Compruebe periódicamente que las barandillas, escaleras y otros componentes de la cama están en la posición correcta, sin daños y que todos los conectores están apretados.

Utilice siempre la escalera para acceder a la litera superior.

NO permita que los niños menores de 6 años utilicen la litera superior.

NO permita que jueguen encima o debajo de la cama. No salte sobre la cama.

No más de una persona en la litera superior.

El uso de una luz nocturna puede ser una medida de seguridad adicional para los niños que utilicen la litera superior.

PELIGRO DE ESTRANGULAMIENTO - Nunca fije o cuelgue objetos en ninguna parte de la litera que no estén diseñados para su uso con la cama; incluidos, entre otros, ganchos, cinturones y cuerdas de saltar.

Conserve estas instrucciones para futuras consultas.

WE Liste de pièces / Lista de piezas

Nombre de pièces Número de pieza	Description Descripción	Quantité Cantidad
1	Pied gauche du pied de lit Pie izquierdo de la piecera	1
2	Escalier latéral Escalera lateral	1
3	Marche Peldaño	4
4	Barre inférieure du pied de lit Travesaño inferior de la piecera	1
5	Barre supérieure du pied de lit Travesaño superior de la piecera	1
6	Barre inférieure de tableau blanc Travesaño inferior del marco blanco	1
7	Garde-corps petit Barandilla más pequeña	2
8	Tableau blanc Marco blanco	1
9	Pied droit du pied de lit Pie derecho de la piecera	1
10	Pied gauche de la tête de lit Pie izquierdo de la cabecera	1
11	Pied droit de la tête de lit Pie derecho de la cabecera	1
12	Garde-corps long Barandilla larga	2
13	Barre Travesaño	2
14	Barre latérale Barra lateral	2
15	Panneau latéral de l'échelle Panel lateral de la escalera	1
16	Panneau latéral Panel lateral	1
17	Latte de sommier Listón de plataforma	26
18	Porte-rouleau de papier Soporte rollos de papel	1
24	Garde-corps avec avertissement Barandilla con Warning	1

⚠ WARNING

To help prevent serious or fatal injuries from entrapment or falls:

- Never allow a child under 6 years on upper bunk.
- Only use mattress which is 74" x 75" long and 37 1/2" x 38 1/2" wide and maximum 2 1/2" high on upper and lower bunk.
- Ensure thickness of mattress and foundation combined does not exceed 11 1/2" and mattress is at least 5" below upper edge of guardrails.
- Use guardrails on both sides of upper bunk.

• Prohibit horseplay on or under bed(s).

• Prohibit more than one person on the upper bunk.

• Use ladder for entering and leaving upper bunk.

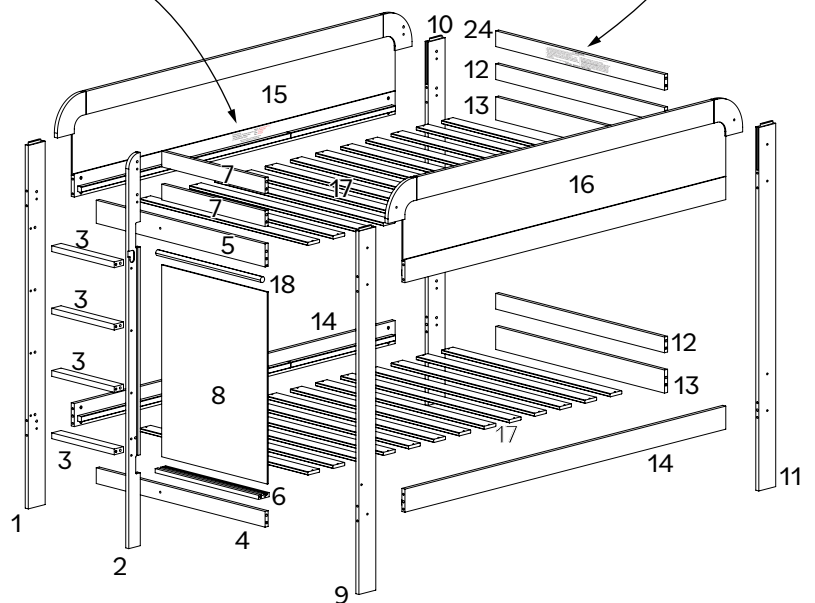
STRANGULATION HAZARD: Never attach or hang items to any part of this bunk bed that are not designed for use with the bed, for example, but not limited to, hooks, belts, and jump ropes.

DO NOT REMOVE THIS LABEL

Distributed By:
Walker Edison Furniture Company LOT: ST19399-999
1553 W 9000 S, West Jordan,
UT 84088 United States









Model: # WEADN05TT2
Date: 07/2024
Rev. 07/2024

EPA TSCA Title VI and California 93120
Phase 2 compliant for formaldehyde





Liste de composants / Lista de hardware

	Partie Parte	Taille Tamaño	Nom Nombre	Quantité Cantidad
A		10x40mm	Cheville en bois Espiga de madera	32
B		7x60mm	Vis Tornillo	28
C		7x40mm	Vis Tornillo	2
D		1/4"x140mm	Vis Tornillo	16
E			Écrou cylindrique Tuerca cilíndrica	16
F		4x30mm	Vis Tornillo	52
G		73x15x15mm	Espaceur Espaciador	2
H			Clé Allen Llave Allen	1

*Les quantités de composants indiquées ci-dessus sont nécessaires pour un assemblage correct.
Des pièces supplémentaires peuvent être incluses.*

*Las cantidades de tornillería indicadas anteriormente son necesarias para un montaje correcto.
Se pueden incluir piezas de ferretería adicionales.*

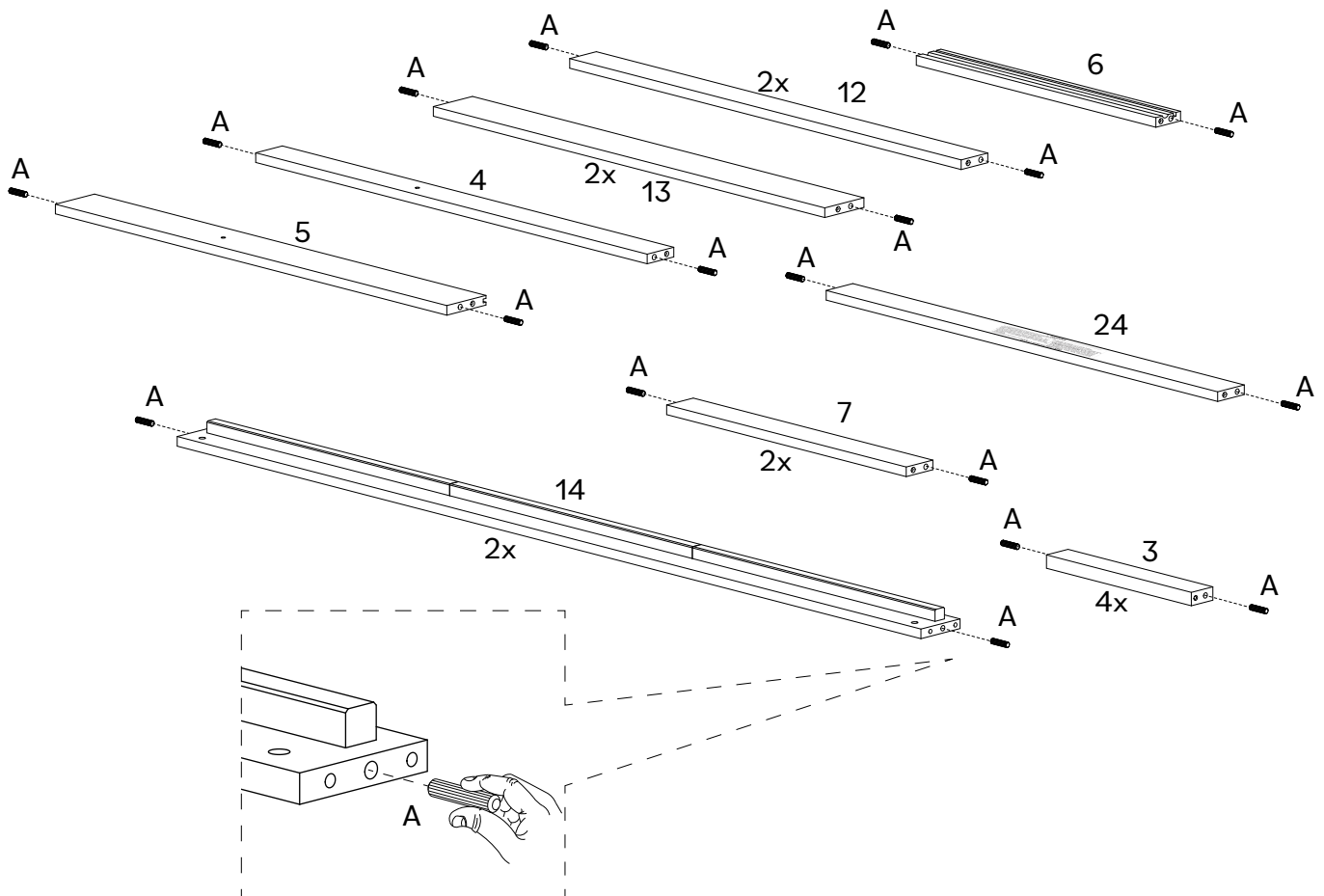
Étape / Paso 1

(FR)

Commençons. Commence insérant la cheville en bois (A) dans les pièces du Marche (3), Barre (13), Barre latérale (14), Barre inférieure du pied de lit (4), Barre supérieure du pied de lit (5), Garde-corps petit (7), Garde-corps long (12), Garde corps avec avertissement (24) e Barre inférieure de tableau blanc (6).

(ESP)

Empecemos. Empiece insertando las espigas de madeira (A) en las piezas Peldaño (3), Travessaño (13), Barra lateral (14), Travessaño inferior de la piecera(4), Travessaño superior de la piecera (5), Barandilla más pequeña (7), Barandilla larga (12), Barandilla con Warning (24) e Travesaño inferior del marco blanco(6).



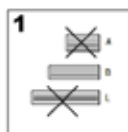
Conseil /
Consejo

Cheville en bois

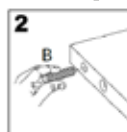
Les chevilles sont essentielles lors de l'assemblage de meubles pour créer des connexions solides et précises.

Elles garantissent l'intégrité structurelle, empêchent les déplacements et simplifient l'alignement, ce qui permet d'obtenir des meubles plus résistants et plus durables.

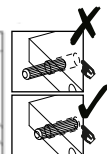
suis ces étapes :



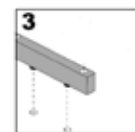
1: Sélectionne la taille de cheville appropriée en fonction de l'étape.
1: Seleccione el tamaño de espiga adecuado según el paso.



2: Insère dans le trou indiqué et appuie fermement pour assurer un positionnement correct.
2: Insértela en el orificio indicado y presione firmemente para asegurar su correcta colocación.



Sigue estos pasos:

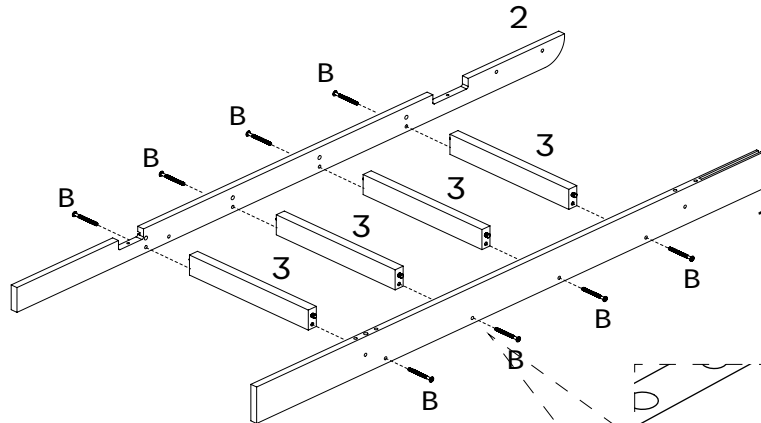


3: Alinee la cheville avec la pièce correspondante et enfonce-la jusqu'à ce qu'elle soit ferme.
3: Alinee el pasador con la pieza correspondiente y presiónelo hasta que encaje.

Étape / Paso 2

(FR)
Fixe les marches (3) sur la latérale de l'échelle (2) et le pied gauche du pied de lit (1) avec les Vis (B) et serre-les avec la clé Allen (H).

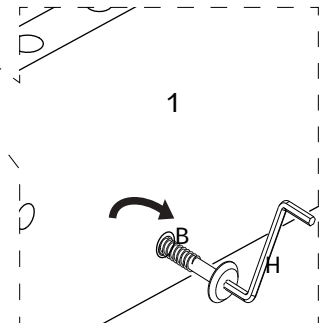
(ESP)
Fija los peldaños (3) en el lateral de la escalera (2) y el pie izquierdo de la piecera (1) con un tornillo (B) y apriétalos con una llave Allen (H).



Conseil /
Consejo
Pour que ton produit conserve son meilleur aspect et sans rayures, essaie de le monter sur une surface souple telle qu'un tapis ou une couverture. Cela permet d'éviter les rayures accidentelles et de garder tes meubles en bon état !



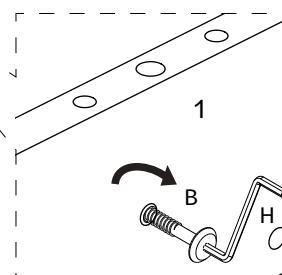
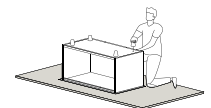
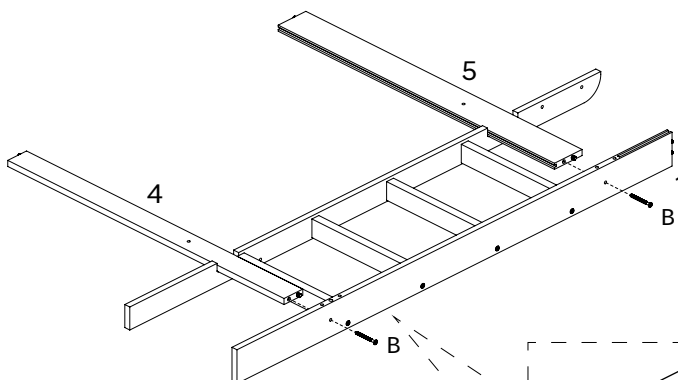
Para mantener su producto con el mejor aspecto y sin arañazos, pruebe a montarlo sobre una superficie blanda, como una alfombra o una manta. Así evitará arañazos accidentales y mantendrá sus muebles en perfecto estado.



Étape / Paso 3

(FR)
Fixe la barre inférieure du pied de lit (4) et la barre supérieure du pied de lit (5) sur le pied gauche du pied de lit (1) avec les Vis (B) et serre-les avec la clé Allen (H).

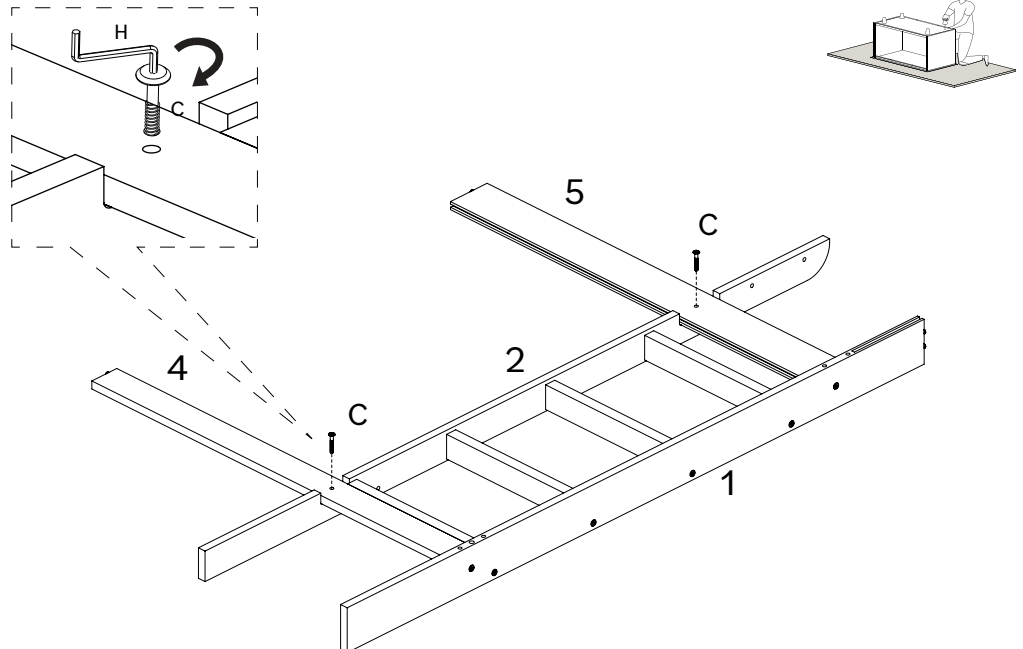
(ESP)
Fija el travesaño inferior de la piecera (4) y el travesaño superior de la piecera (5) en el pie izquierdo de la piecera (1) con un tornillo (B) y apriétalos con una llave Allen (H).



Étape / Paso 4

(FR) Fixe la barre inférieure du pied de lit (4) et la barre supérieure du pied de lit (5) sur la latérale de l'échelle (2) avec les Vis (C) et serre-les avec la clé Allen (H).

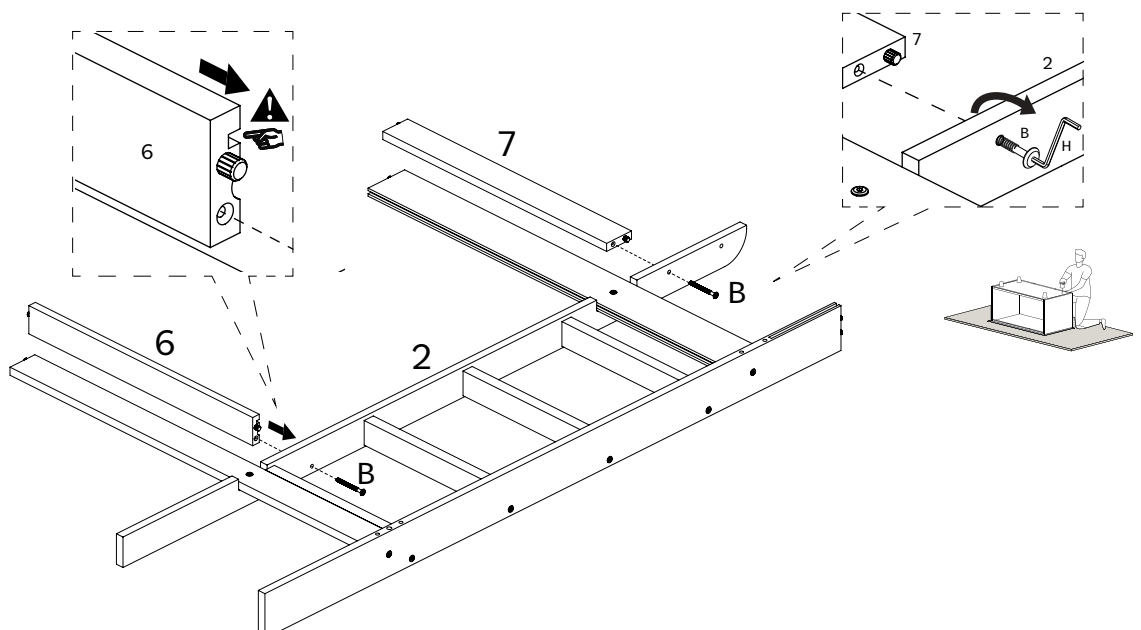
(ESP) Fija el travesaño inferior de la piecera (4) y el travesaño superior de la piecera (5) en el lateral de la escalera (2) con un tornillo (C) y apriétalos con una llave Allen (H).



Étape / Paso 5

(FR) Fixe le garde-corps petit (7) et la barre inférieure du tableau blanc (6) sur la latérale de l'échelle (2) avec les Vis (B) et serre-les avec la clé Allen (H).

(ESP) Fija la barandilla más pequeña (7) y el travesaño inferior del marco blanco (6) en el lateral de la escalera (2) con un tornillo (B) y apriétalos con una llave Allen (H).



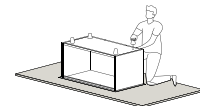
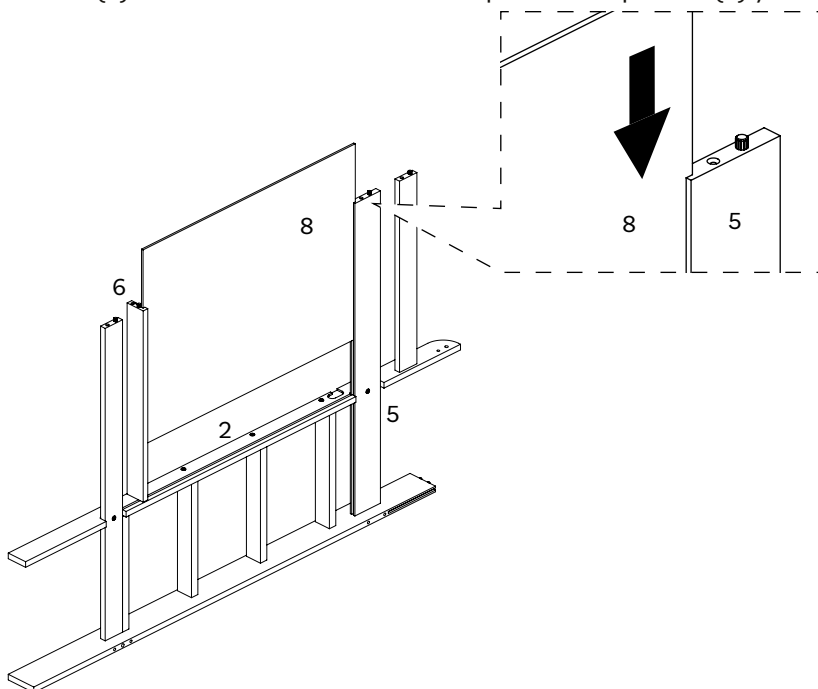
Étape / Paso 6

(FR)

Fais glisser le tableau blanc (8) dans les rainures de la barre supérieure du pied de lit (5) et de la barre inférieure du tableau blanc (6).

(ESP)

Desliza el marco blanco (8) en las ranuras del travesaño superior de la piecera (5) y travesaño inferior del marco blanco (6).



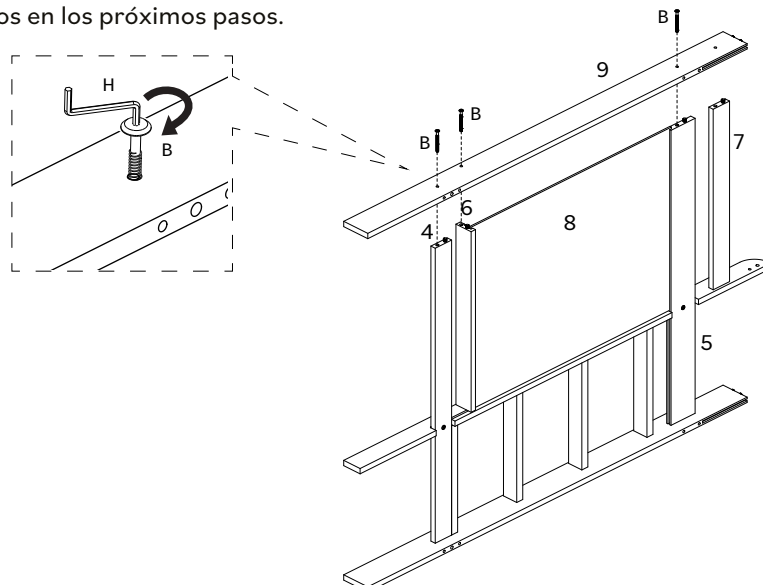
Étape / Paso 7

(FR)

Fixe le pied droit du pied de lit (9) sur la barre inférieure du pied de lit (4), la barre inférieure du tableau blanc (6) et la barre supérieure du pied de lit (5) avec les Vis (B) et la clé Allen (H). Ce n'est pas encore le moment de fixer le garde-corps petit (7). Nous le fixerons lors des prochaines étapes.

(ESP)

Fija el pie derecho de la piecera (9) en el travesaño inferior de la piecera (4), travesaño inferior del marco blanco (6) y travesaño superior de la piecera (5) con un tornillo (B) y una llave Allen (H). Todavía no fijaremos la barandilla más pequeña (7). Lo haremos en los próximos pasos.



Étape / Paso 8

(FR)

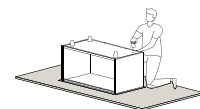
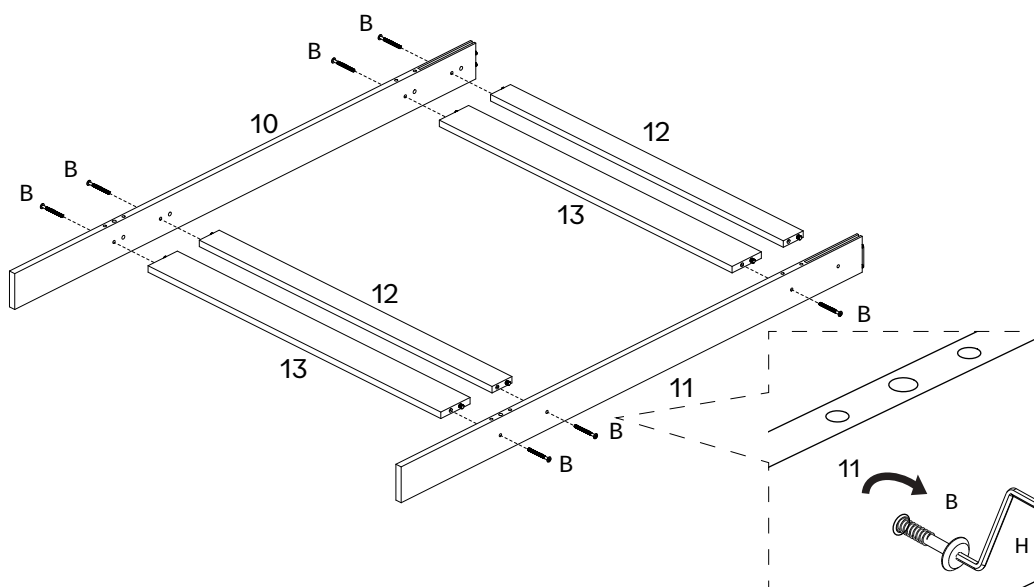
Maintenant, nous allons assembler l'autre côté.

Prends les gardes-corps longs (12) et les barres (13), et fixe-les sur le pied gauche de la tête de lit (10) et le pied droit de la tête de lit (11) avec les Vis (B) et la clé Allen (H).

(ESP)

Ahora armaremos el otro lado.

Toma las barandillas largas (12) y los travesaños (13), fíjalos en el pie izquierdo de la cabecera (10) y en el pie derecho de la cabecera (11) con un tornillo (B) y una llave Allen (H).



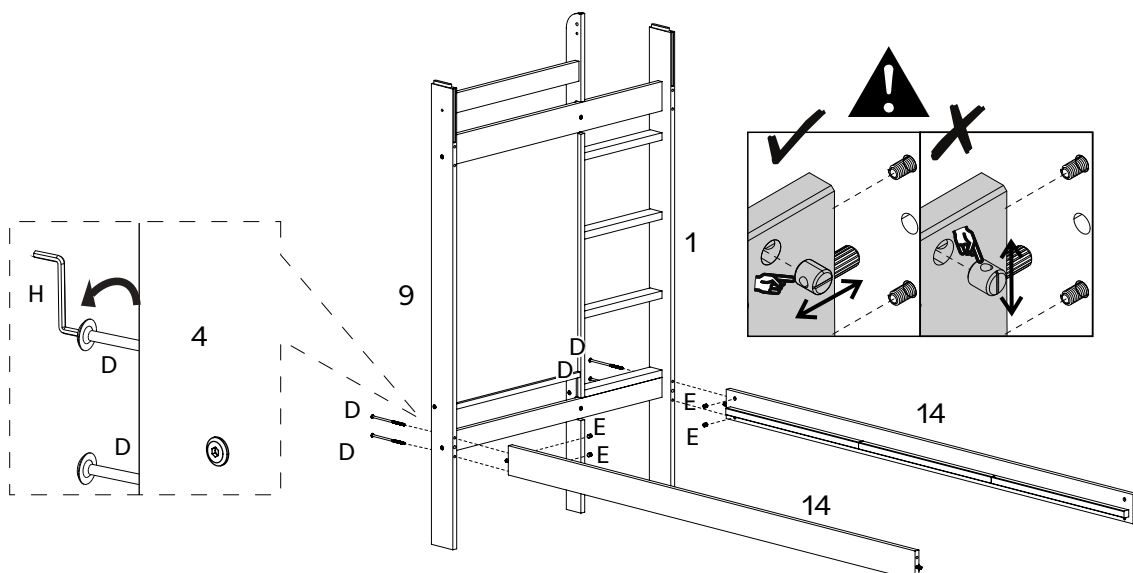
Étape / Paso 9

(FR)

Mets les Écrous Cylindriques (E) dans les trous des barres latérales (14) et fixe le pied droit du pied de lit (9) et le pied gauche du pied de lit (1) avec les Vis (D) et la clé Allen (H).

(ESP)

Coloca las tuercas cilíndricas (E) en los orificios de las barras laterales (14) y fija el pie derecho de la piecera (9) y el pie izquierdo de la piecera (1) con los tornillos (D) y una llave Allen (H).



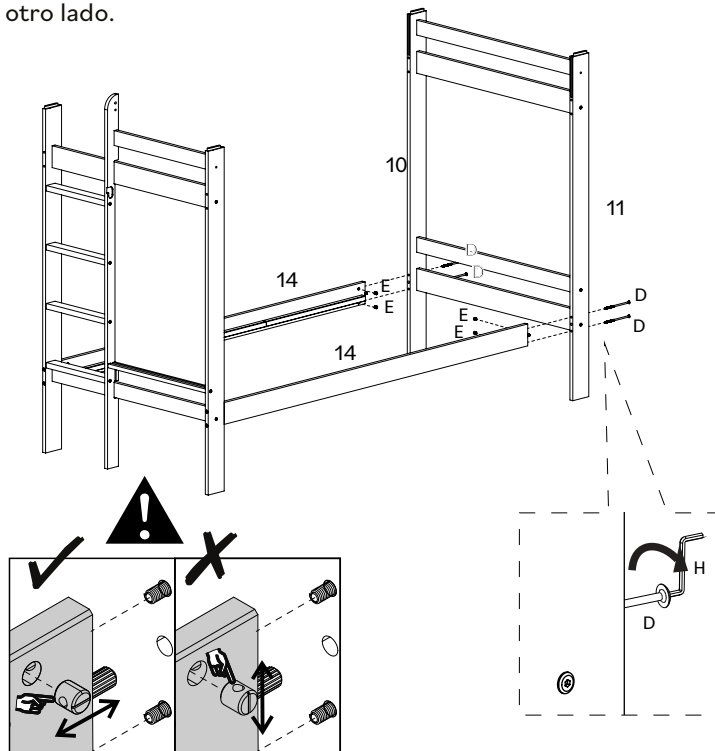
Étape / Paso 10

(FR)

Répète l'étape antérieure de l'autre côté.

(ESP)

Repita el paso anterior en el otro lado.



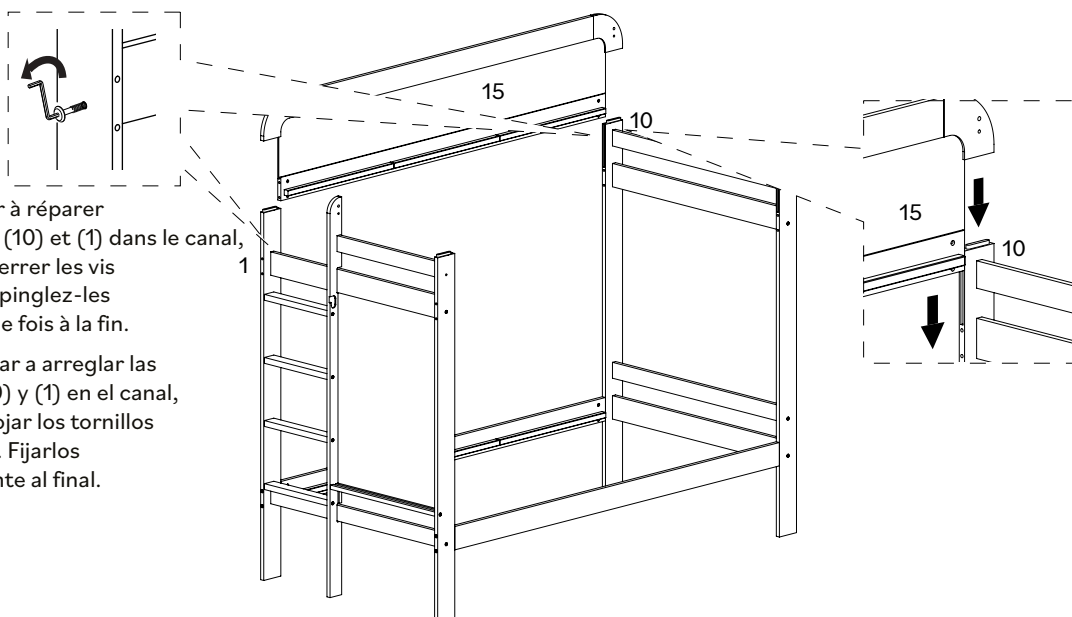
Étape / Paso 11

(FR)

Installe le panneau latéral de l'échelle (15) dans les rainures du pied gauche du pied de lit (1) et du pied gauche de la tête de lit (10).

(ESP)

Coloca el panel lateral de la escalera (15) en las ranuras del pie izquierdo de la piecera (1) y del pie izquierdo de la cabecera (10).



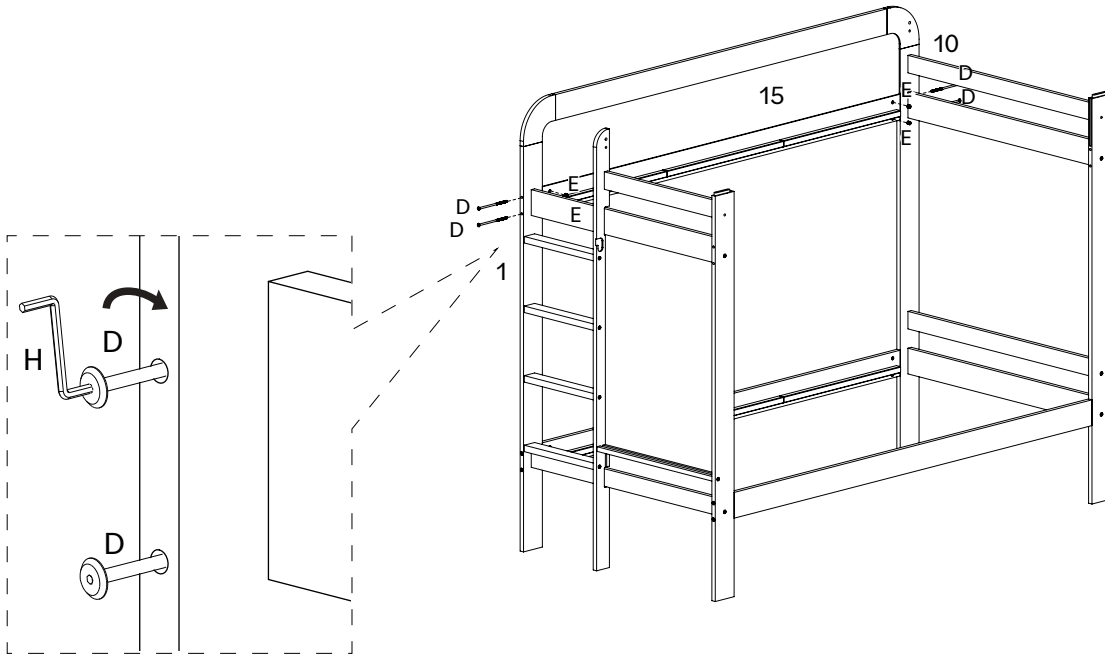
Pour aider à réparer les pièces (10) et (1) dans le canal, peut desserrer les vis indiqués. Épinglez-les encore une fois à la fin.

Para ayudar a arreglar las partes (10) y (1) en el canal, puede aflojar los tornillos indicados. Fijarlos nuevamente al final.

Étape / Paso 12

(FR)
Mets les Écrous Cylindriques (E) dans les trous du panneau latéral de l'échelle (15) et fixe le pied de lit gauche du pied de lit (1) et le pied gauche de la tête de lit (10) avec les Vis (D) et la clé Allen (H).

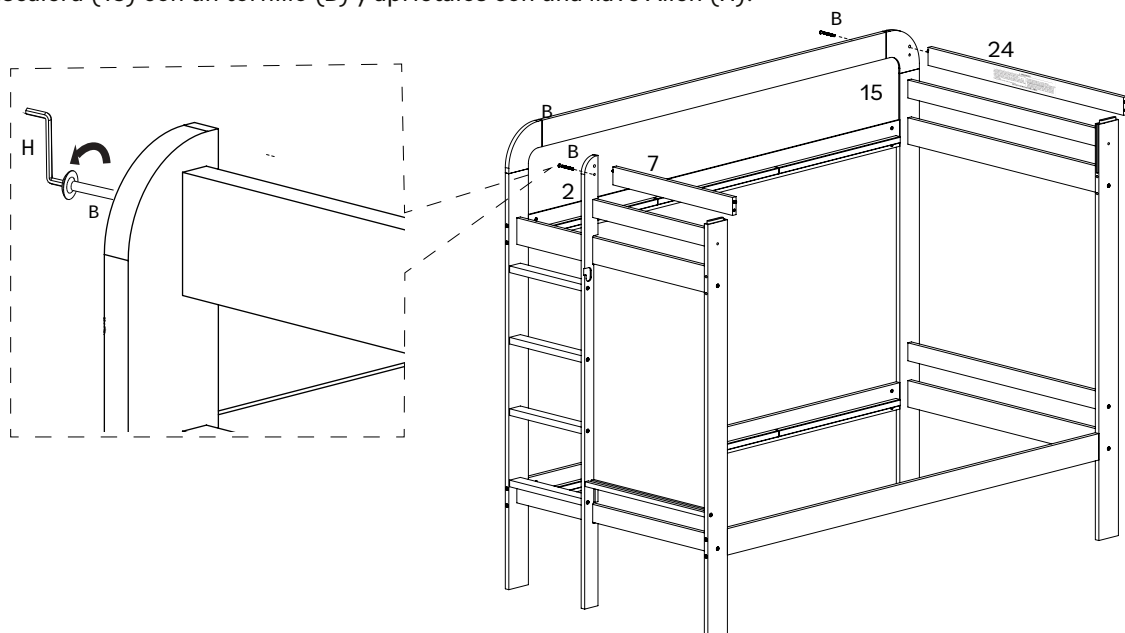
(ESP)
Coloca las tuercas cilíndricas (E) en los orificios del panel lateral de la escalera (15) y fija el pie izquierdo de la piecera (1) y el pie izquierdo de la cabecera (10) con los tornillos (D) y una llave Allen (H).



Étape / Paso 13

(FR)
Fixe le garde-corps petit (7) sur la latérale de l'échelle (2) et le Garde-corps avec avertissement (24) sur le panneau latéral de l'échelle (15) avec les Vis (B) et s la clé Allen (H).

(ESP)
Fija la barandilla más pequeña (7) en la parte lateral de la escalera (2) y la barandilla con Warning (24) en el panel lateral de la escalera (15) con un tornillo (B) y apriétalos con una llave Allen (H).



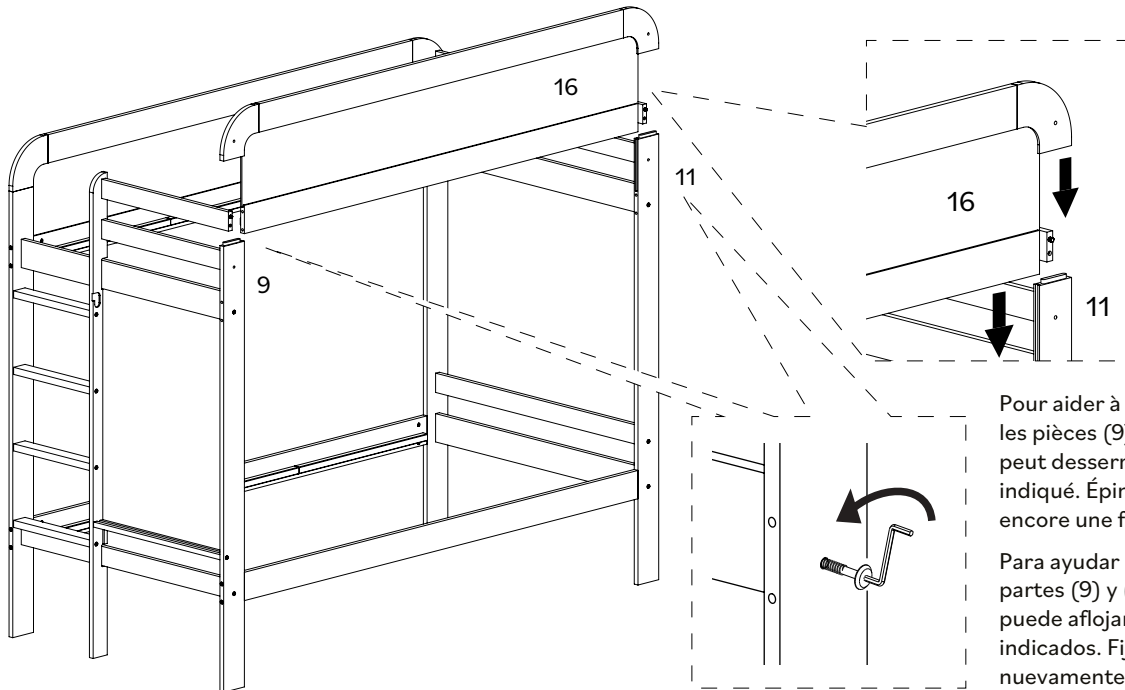
Étape / Paso 14

(FR)

Installe le panneau latéral (16) dans les rainures du pied droit du pied de lit (9) et du pied droit de la tête de lit (11).

(ESP)

Coloca el panel lateral (16) en las ranuras del pie derecho de la piecera (9) y del pie derecho de la cabecera (11).



Pour aider à réparer les pièces (9) et (11) dans le canal, peut desserrer les vis indiqués. Épinglez-les encore une fois à la fin.

Para ayudar a arreglar las partes (9) y (11) en el canal, puede aflojar los tornillos indicados. Fijarlos nuevamente al final.

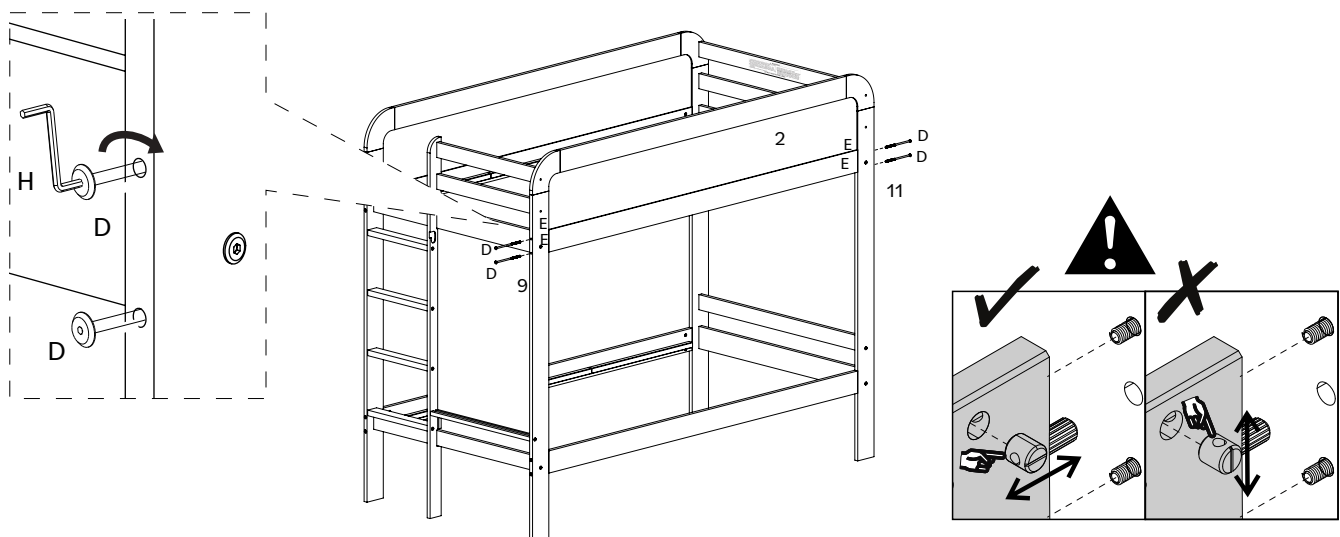
Étape / Paso 15

(FR)

Mets les Écrous Cylindriques (E) dans les trous du panneau latéral (16) et fixe le pied droit du pied de lit (9) et le pied droit de la tête de lit (11) avec les Vis (D) et la clé Allen (H).

(ESP)

Coloca las tuercas cilíndricas (E) en los orificios del panel lateral (16) y fija el pie derecho de la piecera (9) y el pie derecho de la cabecera (11) con los tornillos (D) y una llave Allen (H).



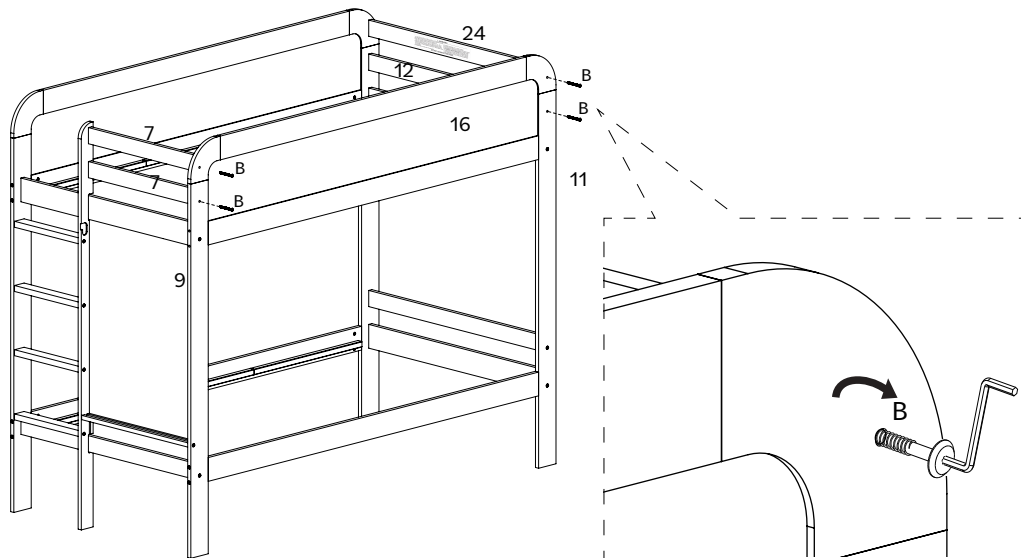
Étape / Paso 16

(FR)

À l'aide des vis (B) et d'une clé Allen (H) fixe le garde-corps petit (7), le garde-corps avec avertissement (24) et le garde-corps long (12) à travers les trous du panneau latéral (16) et des pieds (9 et 11).

(ESP)

Con un tornillo (B) y una llave Allen (H), fija la barandilla más pequeña (7), la barandilla con Warning (24) y la barandilla larga (12) a través de los orificios del panel lateral (16) y los pies (9 y 11).



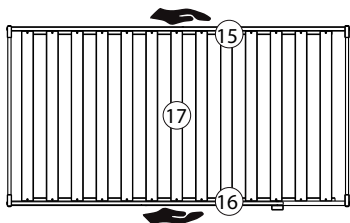
Étape / Paso 17

(FR)

Assemble le sommier (17) sur les barres latérales avec la vis (F) et l'entretoise (G). La première latte doit être fixée alignée avec le support de la latte.

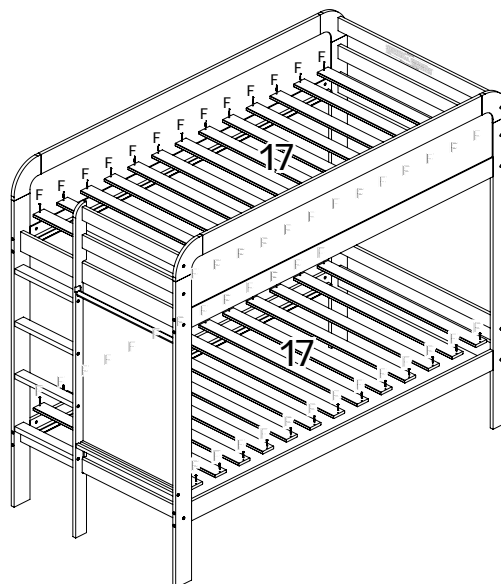
(ESP)

Monta los listones (17) en los travesaños de los laterales con el tornillo (F) y el espaciador (G). La primera tabla debe ser fijada alineada con el soporte de la tabla.



La pression peut être appliquée sur les barres 14, 15 et 16 pour garantir que les supports du matelas 17 s'ajustent uniformément entre les rails.

Se puede aplicar presión a las barras 14, 15 y 16 para garantizar que los soportes del colchón 17 se ajusten de manera uniforme entre los rieles.



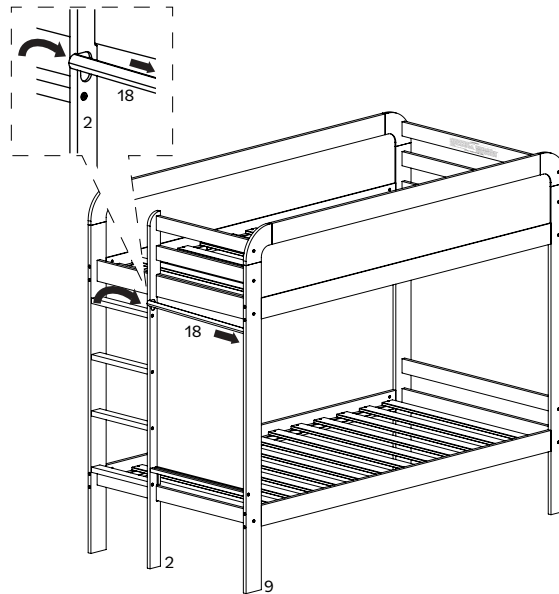
Étape / Paso 18

(FR)

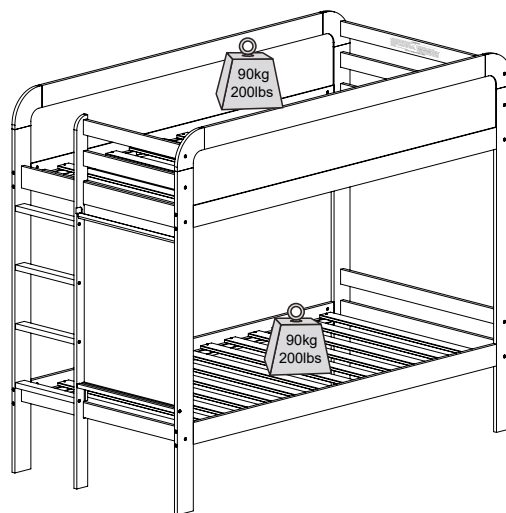
Pour finir, place le porte-rouleau de papier (18) entre les pièces (2 e 9).

(ESP)

Por último, coloca el porta rollos de papel (18) entre las piezas (2 y 9).



Tu as réussi ! Profite de ton nouveau lit superposé !
¡Lo ha conseguido! ¡Disfrute de su nueva litera!



Bravo pour ton nouveau meuble !

Nous aimerions t'en entendre parler et le voir.

S'il te plait, laisse-nous un commentaire

ou publie une photo sur

#mywalkerredisonhome

¡Enhorabuena por sus nuevos muebles!

Nos encantaría oírlo y verlo.

Por favor, déjenos un comentario

o publique una foto con

#mywalkerredisonhome

Assembler des meubles peut parfois être compliqué.

Notre équipe de service client, située dans l'Utah, est là pour obtenir des informations sur les produits, aider pour l'assemblage d'un produit ou pour tout autre problème de support client.

Appelle-nous **801-433-3008**

Envoie-nous les e-mails à service@walkeredison.com

Visite notre site accueil au client à

walkeredison.com/pages/customer-service

Nous sommes disponibles pour t'aider du Lundi au Jeudi de 8 am - 5 pm, Vendredi de 8 am - 15 pm MST.

Pour plus de détails sur les vidéos d'assemblage, les instructions d'assemblage, les pièces de rechange et le service client.

NUMÉRISER ICI.



Pour le nettoyage, n'utilise jamais d'abrasifs, utilise un chiffon doux et de l'eau avec du savon neutre pour nettoyer les meubles.

A veces, montar muebles puede resultar complicado.

Nuestro equipo de atención al cliente, ubicado en Utah, está a su disposición para informarle sobre los productos, ayudarle a montarlos o resolver cualquier otro problema de atención al cliente.

Llámenos **801-433-3008**

Envíenos un correo electrónico a service@walkeredison.com

Visite nuestra página web de atención al cliente

walkeredison.com/pages/customer-service

Estamos a su disposición para ayudarle de lunes a jueves de 8:00 a 17:00, viernes de 8:00 a 15:00 MST.

Para más detalles sobre videos de montaje, instrucciones de montaje, piezas de recambio y servicio de atención al cliente

ESCANEE AQUÍ.



Para la limpieza, nunca utilice productos abrasivos, utilice un paño suave y agua con jabón neutro para limpiar los muebles.