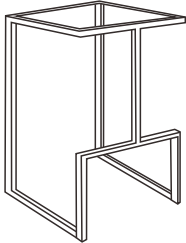
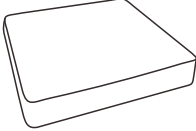

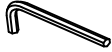


ITEM NAME / NOM D' ITEM : DARWEN BAR CHAIR

ITEM # / NO. ITEM : 300045 (BLACK / NOIR)

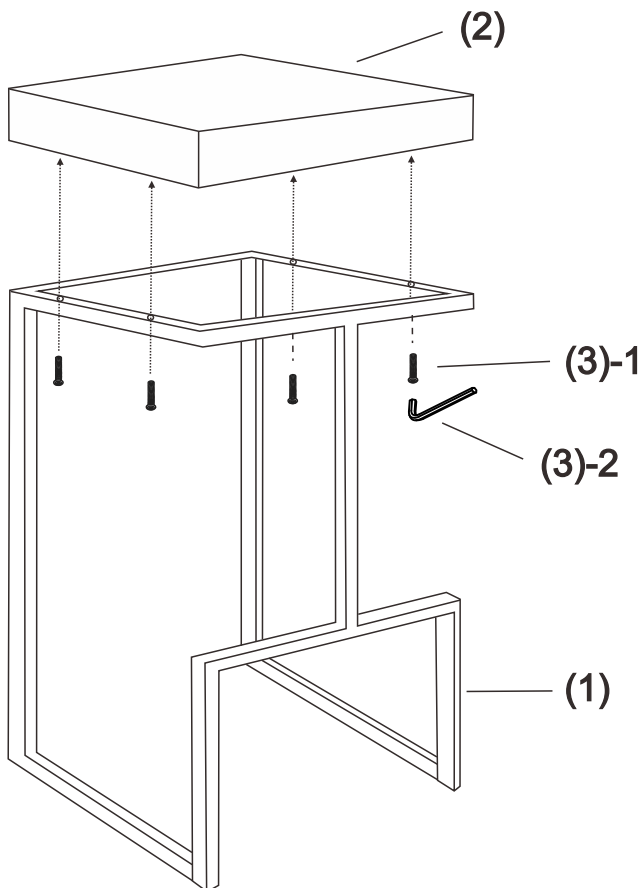
Enquiry : parts@zuomod.com

PARTS LIST / Liste des pièces

(1)	(2)	(3)
 <p>X1</p>	 <p>X1</p>	<p>1.  X4 6*40mm</p> <p>2.  X1</p>

INSTRUCTIONS

A



B

