



# IDABELLE TABLE

## Assembly Instructions

### Directives d'assemblage

### Instrucciones de montaje

Parts Included / Pièces comprises / Piezas Incluidas

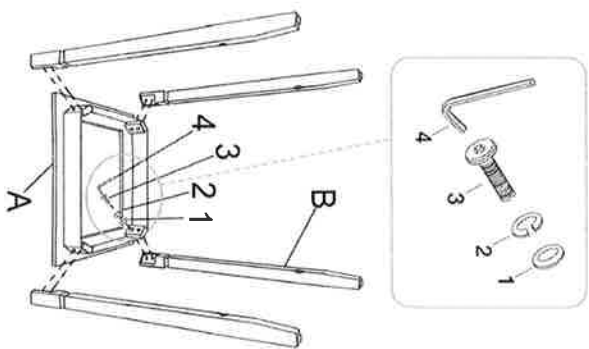
- 1 x 12 8mm
- 2 x 12 8mm
- 3 x 12 35mm
- 4 x 1
- A x 1
- B x 4
- C x 1

#### Step 1

Place table top (A) face down on soft, stable surface. Place on each bolt (3), 1 - lock washer (2) and 1 - flat washer (1), insert bolt through table top and into leg (B), tighten with allen wrench (4). Repeat for remaining 3 legs.

Placez le dessus de table (A) vers le bas sur une surface douce et stable. Mettez sur chaque boulon (3), 1 rondelle de blocage (2) et une rondelle plate (1). Insérez le boulon par le dessus de la table et dans le pied (B). Serrez avec une clé Allen (4). Répétez pour les trois autres pieds.

Coloque el labiero (A) mirando hacia abajo sobre una superficie suave y estable. Coloque cada perno (3), 1 arandela de seguridad (2) y 1 arandela plana (1). Inserte el perno a través del tablero y en la pata (B), ajústelo con una llave Allen (4). Repita el procedimiento para las 3 patas restantes.

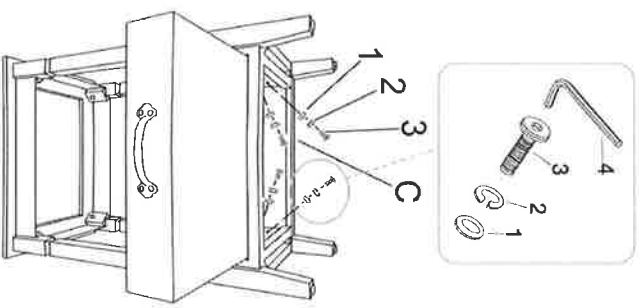


#### Step 2

Remove drawer from drawer housing (C). Take drawer housing and turn upside down, line up notches in legs with holes in drawer housing (C). Place on each bolt (3), 1 - lock washer (2) and 1 - flat washer (1). Insert bolt through drawer housing and into each leg. Tighten all bolts with the allen wrench (4) until secure. Set table upright and slide drawer in place.

Retirez le tiroir de son boîtier (C). Saisissez le boîtier à l'hor et mettez-le à l'envers, alignez les encoches des pieds sur les trous du boîtier du tiroir (C). Mettez sur chaque boulon (3), 1 rondelle de blocage (2) et une rondelle plate (1). Insérez le boulon par le boîtier du tiroir pour le visser dans chaque pied. Serrez tous les boulons avec une clé Allen jusqu'à ce qu'ils soient bien serrés. Placez la table et faites glisser le tiroir pour le remettre en place.

Retire el cajón del alojamiento del cajón (C). Tome el alojamiento del cajón e invértelo, alinee las muescas en las patas con los orificios que se encuentran en el alojamiento del cajón (C). Coloque cada perno (3), 1 arandela de seguridad (2) y 1 arandela plana (1). Inserte el perno a través del alojamiento del cajón y en cada pata. Ajuste todos los pernos con la llave Allen hasta que estén seguros. Coloque la mesa en posición vertical y deslice el cajón en su lugar.



Side 1 / Côté 1 / Diapositiva 1  
Continued on Side 2 / Suite sur le côté 2 / Continúa en diapositiva 2

#### Care and Maintenance

Always use felt pads under items placed on the table to prevent discoloration. Wipe up spills immediately and avoid common liquids such as hot drinks, bleach, solvents, and abrasive cleaning materials. In clean wine with damp cloth and dry thoroughly. Use mild soap if necessary.

#### Soin et entretien

Utilisez toujours des feutres sous les articles posés sur la table pour éviter la décoloration. Essuyer tout renversement immédiatement et éviter les déversements courants, comme les plats chauds, les solvants abrasifs et les matériaux de nettoyage agressifs. Pour nettoyer, essuyez avec un chiffon humide et séchez à fond. Utilisez un savon doux, si nécessaire.

#### Cuidado y mantenimiento

Siempre use almohadillas de feltro debajo de los objetos que apoye sobre la mesa para evitar la decoloración. Limpie los derrames de inmediato y evite líquidos comunes como platos calientes, solventes corrosivos y materiales de limpieza agresivos. Para limpiar, utilice un paño húmedo y seque por completo. Use jabón suave si es necesario.

We are happy to assist with any questions or comments regarding your product. Please feel free to contact us at [customerservice@unleakinc.com](mailto:customerservice@unleakinc.com)

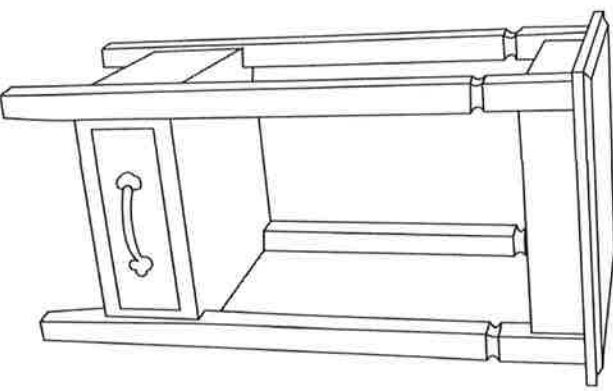
Nous serons heureux de répondre à vos questions ou commentaires en ce qui concerne votre produit. Veuillez nous adresser vos questions à [customerservice@unleakinc.com](mailto:customerservice@unleakinc.com)

Nos complace ayudar con cualquier pregunta o comentario sobre su producto. No dude en contactarnos con nosotros sin [customerservice@unleakinc.com](mailto:customerservice@unleakinc.com)

#### Assembled Table

#### Table assemblée

#### Mesa ensamblada



Side 2 / Côté 2 / Diapositiva 2  
ZCS&SRI