

ingenuity™

SmartBounce Automatic Bouncer™
Moreland™

11517-ES



Bouncer • Asiento • Transat
Babywippe • Caderia De Assento • Sdraietta

ingenuitybaby.com


kidsii.com

ENGLISH

IMPORTANT! KEEP FOR FUTURE REFERENCE

WARNING

FALL HAZARD: Babies have suffered skull fractures falling while in and from bouncers when not used properly.

- Use bouncer **ONLY** on the floor.
- **NEVER** use on an elevated surface. Only use on the floor.
- **NEVER** lift or carry baby in bouncer. **NEVER** lift bouncer using a toy bar as a handle.

SUFFOCATION HAZARD: Babies have suffocated when bouncers tipped over on soft surfaces.

- **NEVER** use on a bed, sofa, cushion, or other soft surface.
- **NEVER** leave baby unattended.

TO PREVENT FALLS AND SUFFOCATION:

- **ALWAYS** use restraints. Adjust to fit snugly.
- **STOP** using bouncer when baby starts trying to sit up or has reached 20 lb (9 kg), whichever comes first.
- This product is not intended for prolonged periods of sleeping.
- **NEVER** use as an infant carrier for automobile or airline travel.
- **NEVER** attach any additional strings or straps to product or toy bar.

IMPORTANT

- Adult assembly required.
- Please read all instructions before assembly and use of the product.
- Care should be taken in unpacking and assembly.
- Examine product frequently for damaged, missing, or loose parts.
- DO NOT use if any parts are missing, damaged, or broken.
- Contact Kids II for replacement parts and instructions if needed. Never substitute parts.
- This product has not been designed for sleeping. Should your child need to sleep, they should be placed in a suitable cot or bed.

Care and Cleaning

Seat pad and bolster – Remove from frame. Fasten buckles on seat restraint and seat pad. Fasten all hook-and-loop patches to the corresponding patch. Machine wash with cold water, gentle cycle. No bleach. Tumble dry, using low heat.


Toy bar and toys – Wipe clean with a damp cloth and mild soap. Air dry. Do not immerse in water.

Frame – Wipe the metal frame with soft, clean cloth and mild soap.


Headrest – Fasten all hook-and-loop patches. Machine wash with cold water, gentle cycle. No bleach. Air dry flat.

Battery Information

The Bounce/music Unit requires (3) size C/LR14 (1.5V) alkaline batteries (not included).

 **CAUTION:** Follow the battery guidelines in this section. Otherwise, battery life may be shortened or the batteries may leak or rupture.

- Always keep batteries away from children.
- Do not mix old and new batteries.
- Do not mix alkaline, standard, or rechargeable batteries.
- Only batteries of the same or equivalent type as recommended are to be used.
- Install the batteries so that the polarity of each one matches the markings in the battery compartment.
- Do not short-circuit the batteries.
- Do not store batteries in areas that have extreme temperatures (such as attics, garages, or automobiles).
- Remove exhausted batteries from the battery compartment.
- Never attempt to recharge a battery unless it is specifically marked "rechargeable."
- Rechargeable batteries are to be removed from the toy before being charged.
- Rechargeable batteries are only to be charged under adult supervision.
- Do not use rechargeable alkaline batteries in a Ni-Cad or Ni-MH battery charger.
- Please use the correct disposal method for batteries.
- Remove batteries before putting the product into storage for a prolonged period of time.
- Weak batteries cause erratic product operation, including distorted sound, dimming or failed lights, and slow or non-working motorized parts. Because each electrical component requires a different operating voltage, replace the batteries when any function fails to operate.
- Do not dispose of product or batteries in fire, batteries may explode or leak.

 This symbol indicates that the product is not to be disposed of in household waste as batteries contain substances that can be damaging to the environment and health.


 Contact local authority for recycling & collection information.


FCC Statement / CAN ICES-3 (B) / NMB-3(B)

This device complies with Part 15 of the FCC rules. Operation is subject to the following two conditions:

1 this device may not cause harmful interference, and

2 this device must accept any interference received, including interference that may cause undesired operation.

 **WARNING:** Changes or modifications to this unit not expressly approved by the party responsible for compliance could void the user's authority to operate the equipment.

 **NOTE:** This equipment has been tested and found to comply with the limits for a Class B digital device, pursuant to Part 15 of the FCC Rules. These limits are designed to provide reasonable protection against harmful interference in a residential installation. This equipment generates, uses and can radiate radio frequency energy and, if not installed and used in accordance with the instructions, may cause harmful interference to radio communications. However, there is no guarantee that interference will not occur in a particular installation. If this equipment does cause harmful interference to radio or television reception, which can be determined by turning the equipment off and on, the user is encouraged to try to correct the interference by one or more of the following measures:

- Reorient or relocate the receiving antenna.
- Increase the separation between the equipment and receiver.
- Connect the equipment into an outlet on a circuit different from that to which the receiver is connected.
- Consult the dealer or an experienced radio/TV technician for help.

ESPAÑOL

¡IMPORTANTE! CONSÉRVELO PARA REFERENCIA FUTURA

ADVERTENCIA

PELIGRO DE CAÍDAS: algunos bebés han sufrido fracturas de cráneo al caerse en o desde saltadores cuando no se usan correctamente.

- Utilice el saltador **SOLO** en el piso.
- **NUNCA** lo use sobre una superficie elevada. Use el producto únicamente sobre el piso.
- **NUNCA** levante ni cargue al bebé en el saltador. • **NUNCA** levante el saltador usando una barra de juguetes como manija.

PELIGRO DE ASFIXIA: algunos bebés se han asfixiado al voltearse el saltador sobre superficies blandas.

- **NUNCA** utilice el producto sobre una cama, un sofá, un almohadón u otra superficie blanda.
- **NUNCA** deje al bebé desatendido.

PARA EVITAR CAÍDAS Y ASFIXIA:

- **SIEMPRE** utilice sujetadores. Ajustelos hasta que queden firmes.
- **DEJE** de utilizar la hamaca cuando el bebé intente sentarse derecho o alcance un peso de 9 kg (20 lb), lo que ocurra primero.
- Este producto no está diseñado para períodos prolongados de sueño.
- **NUNCA** utilice el producto como un portabebés al viajar en un automóvil o en un avión.
- **NUNCA** sujete cuerdas ni correas adicionales al producto ni a la barra de juguetes.

IMPORTANTE

- Se requiere el armado por parte de un adulto.
- Por favor lea todas las instrucciones antes de armar y usar el producto.
- Se debe tener cuidado al desempacar la silla vibradora.
- Examine el producto con frecuencia en busca de partes dañadas, extraviadas o sueltas.
- **NO** lo utilice si faltan piezas o si están dañadas o rotas.
- De ser necesario, contacte a Kids II para obtener piezas de repuesto e instrucciones. Nunca sustituya las piezas.
- Este producto no ha sido diseñado para dormir. Si su niño necesita dormir, debe ser colocado en una cuna o cama apropiada.

Cuidado y limpieza

Almohadilla del asiento y el suplemento – Retire la almohadilla del armazón. Asegure las hebillas en el sujetador y en la almohadilla del asiento. Ajuste todos los parches de sujeción en el parche correspondiente. Lave en lavadora con agua fría y ciclo suave. No use blanqueador. Séquela en una secadora a baja temperatura.


Barra de juguetes y juguetes – Limpie con un paño húmedo y con jabón suave. Deje secar al aire. No sumerja en agua.


Armazón – Limpie el armazón de metal con un paño suave, limpio y con jabón suave.

Apoyacabeza – Ajuste todos los parches de sujeción. Lave en lavadora con agua fría y ciclo suave. No use blanqueador. Deje secar al aire sobre una superficie plana.

Información de las Baterías

La unidad de música y rebote requiere (3) baterías alcalinas tamaño C/LR14 (1.5 V) (no incluidas).

 **PRECAUCIÓN:** Siga los lineamientos para las baterías en esta sección. De lo contrario, la vida de la batería podría reducirse o la batería podría tener una fuga o romperse.

- Siempre mantenga las baterías fuera del alcance de los niños.
 - No combine baterías usadas con nuevas.
 - No combine baterías alcalinas, estándar ni recargables.
 - Se deben usar únicamente baterías del mismo tipo que las recomendadas o de un tipo equivalente.
 - Instale las baterías de modo que la polaridad de cada una coincida con las marcas del compartimiento para baterías.
 - No haga cortocircuito con las baterías.
 - No almacene las baterías en áreas que tengan temperaturas extremas (como áticos, garajes o automóviles).
 - Saque las baterías gastadas del compartimiento para baterías.
 - Nunca intente recargar una batería, a menos que indique específicamente que es "recargable".
 - Las baterías recargables deben retirarse del juguete antes de recargarse.
 - Las baterías recargables sólo deberán recargarse con la supervisión de un adulto.
 - No use baterías alcalinas recargables en un cargador de baterías Ni-Cad o Ni-MH.
 - Utilice el método de eliminación correcto para las baterías.
 - Retire las baterías antes de almacenar la mecedora durante un período prolongado.
 - Las baterías débiles hacen que el producto funcione en forma errática, es decir, con distorsión del sonido, pérdida de intensidad o falla de las luces y funcionamiento lento o ruptura de las piezas motorizadas. Dado que cada componente eléctrico requiere una tensión de operación distinta, reemplace las baterías cuando falle alguna función.
 - No deseche el producto ni las baterías en fuego, las baterías podrían explotar o tener una fuga.
-  Este símbolo indica que el producto no debe desecharse con los residuos del hogar ya que las baterías contienen sustancias que pueden dañar el medioambiente y la salud.
- Comuníquese con la autoridad local para obtener información sobre reciclaje y recolección.

FRANÇAIS

IMPORTANT ! À CONSERVER POUR CONSULTATION ULTÉRIEURE.

AVERTISSEMENT

RISQUE DE CHUTE : Des bébés ont subi des fractures du crâne en tombant de ou avec leurs transats lors d'une utilisation incorrecte.

- Utiliser le transat **UNIQUEMENT** à même le sol.
- **NE JAMAIS** utiliser en hauteur. Utiliser uniquement à même le sol.
- **NE JAMAIS** soulever ou porter un enfant dans son transat. • **NE JAMAIS** soulever le transat en utilisant la barre d'activités comme poignée.

RISQUE D'ASPHYXIE : des bébés se sont étouffés lorsque l'article, placé sur une surface souple, a basculé.

- **NE JAMAIS** installer sur un lit, un canapé, un coussin, ou autre surface souple.
- **NE JAMAIS** laisser bébé sans surveillance.

POUR PRÉVENIR LES CHUTES ET L'ASPHYXIE:

- **TOUJOURS** utiliser les sangles de sécurité. Les sangles doivent être bien ajustées.
- **NE PLUS** utiliser le transat lorsque bébé commence à se tenir assis ou qu'il atteint le poids de 9 kg (20 lb), le premier de ces événements prévalant.
- Ce produit n'est pas prévu pour des périodes de sommeil prolongées. Conforme aux exigences de sécurité.
- **NE JAMAIS** utiliser comme porte-bébé pour un voyage en voiture ou en avion.
- **NE JAMAIS** attacher de cordons ou de sangles supplémentaires au produit ou à la barre d'activités.

IMPORTANT

- À assembler par un adulte.
- Veuillez lire la totalité des instructions avant montage et utilisation de la balancelle.
- Déballez le transat avec soin.
- Examiner régulièrement le produit afin de vous assurer qu'il ne présente pas de pièces endommagées, manquantes ou qui se détachent.
- NE PAS utiliser le produit s'il manque des pièces, ou si elles sont endommagées ou cassées.
- Veuillez contacter Kids II pour obtenir des pièces de rechange et des instructions, si nécessaire. Ne jamais substituer de pièces.
- Ce produit n'est pas conçu pour servir de lit d'enfant. Si l'enfant a sommeil, il doit être placé dans un lit ou un berceau adapté.

Entretien et nettoyage

Coussinet du siège et l'appin tête – Retirer du cadre. Fermer les boucles sur la sangle du siège et sur le coussin du siège. Attacher chaque fixation à bandes autoagrippantes sur la sangle correspondante. Laver en machine à l'eau froide, cycle délicat. Ne pas utiliser de Javel. Séchage au sèche-linge à basse température.


Barre de support de jouets et jouets – nettoyer à l'aide d'un chiffon humide et un savon doux. Séchage à l'air libre. Ne pas plonger dans l'eau.

Cadre – Nettoyer le cadre métallique à l'aide d'un chiffon doux propre et d'un savon doux.


Appui-tête – attacher toutes les sangles auto-agrippantes. Laver en machine à l'eau froide, cycle délicat. Javel interdite. Séchage à l'air libre, à plat.

L'information de Piles

Le module de balancement/musique exige des piles alcalines (3) piles alcalines de type C/LR14 (1,5 V) (non fournies).

 **MISE EN GARDE :** suivre la notice relative aux piles dans cette rubrique. Dans le cas contraire, la durée de vie de la pile peut être raccourcie, ou la pile peut fuir ou tomber en panne. Tenir les piles hors de portée des enfants.

- Ne pas mélanger piles neuves et usagées.
- Ne pas mélanger les piles alcalines, standard ou rechargeables.
- Vous devez utiliser seulement des piles de types semblables ou équivalents à ce qui est recommandé.
- Mettre les piles en place en respectant les polarités inscrites dans le compartiment prévu à cet effet.
- Ne pas court-circuiter les piles.
- Ne pas stocker les piles dans des lieux susceptibles de connaître des températures extrêmes (tels qu'un grenier, un garage, ou un véhicule automobile).
- Retirer les piles épuisées du compartiment.
- Ne jamais tenter de recharger une pile à moins qu'elle ne porte explicitement la mention « rechargeable ».
- Retirer les piles rechargeables du compartiment avant de procéder au chargement.
- Les piles rechargeables ne doivent être rechargées que sous la surveillance d'un adulte.
- N'utilisez pas de piles alcalines rechargeables avec un chargeur de batteries NiCd ou NiMH.
- Mettre les piles au rebut conformément au mode d'élimination adéquat.
- Avant de ranger la balançoire pour une durée prolongée, retirer les piles de leur compartiment.
- Les piles usagées entraînent des dysfonctionnements du produit (son déformé, éclairage faible ou déficient, pièces motorisées lentes ou immobiles). Chacun des composants électriques exigeant une tension de fonctionnement différente, remplacer les piles quand une des fonctions devient défectueuse.
- Ne pas jeter ce produit ou ces piles au feu ; les piles pourraient exploser ou couler.

 Ce symbole indique que le produit ne doit pas être jeté dans les ordures ménagères; les piles contiennent, en effet, des substances pouvant nuire à l'environnement et à la santé. Contacter l'autorité locale compétente pour en savoir plus sur le recyclage et la collecte.


Déclaration FCC / CAN ICES-3 (B) / NMB-3(B)

Cet appareil est conforme à l'article 15 de la réglementation FCC. Son utilisation est sujette aux deux conditions suivantes:

1 ce dispositif ne peut causer d'interférences nuisibles, et

2 ce dispositif doit accepter toute interférence reçue, y compris les interférences pouvant causer un fonctionnement indésirable.

 **MISE EN GARDE:** Toute modification apportée à cet appareil n'ayant pas été explicitement approuvée par la partie responsable de la conformité est susceptible de faire perdre à l'utilisateur le droit d'utiliser le matériel.

 **REMARQUE:** Ce matériel a été testé et déclaré conforme aux exigences requises des appareils numériques de classe B en vertu de l'article 15 de la réglementation FCC.

Ces exigences visent à assurer une protection raisonnable contre les interférences nuisibles dans une installation résidentielle. Ce matériel génère, utilise et peut émettre de l'énergie radioélectrique, et s'il n'est pas installé et utilisé conformément aux instructions, il est susceptible de perturber les communications radio. Nous ne pouvons toutefois garantir qu'il ne produira aucune interférence sur une installation donnée. Si vous constatez que le matériel perturbe effectivement la réception de la radio ou de la télévision, ce que vous pouvez vérifier en l'éteignant puis en le rallumant, nous vous suggérons d'essayer une ou plusieurs des mesures suivantes:

- Réorienter ou déplacer l'antenne de réception.
- Éloigner le matériel et le récepteur.
- Raccorder le matériel à une prise qui ne fait pas partie du circuit auquel le récepteur est connecté.
- S'adresser au fournisseur ou à un technicien expert en radio et télévision pour obtenir de l'aide.

DEUTSCHE

WICHTIG! ZUM SPÄTEREN NACHSCHLAGEN AUFBEWAHREN.

WARNUNG

STURZGEFAHR: Babys haben Schädelbrüche erlitten, weil sie bei unsachgemäßer Verwendung mit der Wippe gefallen oder aus ihr herausgefallen sind.

- Wippe **NUR** auf dem Fußboden verwenden.
- **NIEMALS** auf einer erhöhten Fläche verwenden. Nur auf den Fußboden stellen.
- **NIEMALS** das Baby mit der Wippe hochheben oder tragen. • Die Wippe **NIEMALS** am Spielzeughügel tragen.

ERSTICKUNGSGEFAHR: Babys sind bereits erstickt, weil die Wippe auf einer weichen Oberfläche umgekippt ist.

- **NIEMALS** auf einem Bett, Sofa, Kissen oder einer anderen weichen Oberfläche abstellen.
- Das Baby **NIEMALS** unbeaufsichtigt lassen.

ZUR VERMEIDUNG VON STÜRZEN UND ERSTICKUNGSUNFÄLLEN:

- **IMMER** das Gurtsystem verwenden. Die Gurte für einen sicheren Sitz am Baby anpassen.
- **HÖREN SIE AUF**, die Wippe zu verwenden, wenn das Baby versucht, sich aufrecht hinzusetzen, oder ein Gewicht von 9 kg (20 lbs) erreicht hat, je nachdem, was zuerst eintritt.
- Dieses Produkt ist nicht für längere Schlafperioden vorgesehen.
- **NIEMALS** als Babytrage im Auto oder auf Flugreisen verwenden.
- **NIEMALS** zusätzliche Schnüre oder Gurte am Produkt oder am Spielzeughügel anbringen.

WICHTIG

- Der Zusammenbau muss von einem Erwachsenen vorgenommen werden.
- Die Anleitung vor dem Zusammenbau und Gebrauch des Produkts bitte sorgfältig durchlesen.
- Beim Auspacken und Zusammenbau sorgfältig vorgehen.
- Das Produkt regelmäßig auf beschädigte, fehlende oder lockere Teile überprüfen.
- **NICHT** verwenden, wenn Teile fehlen, beschädigt oder kaputt sind.
- Bitte wenden Sie sich an Kids II, wenn Ersatzteile oder Anleitungen benötigt werden. Ersetzen Sie niemals Originalteile durch andere Teile.
- Dieses Produkt ist nicht zum Schlafen bestimmt. Falls Ihr Kind schlafen muss, legen Sie es in eine geeignete Krippe oder ein Bett.

Pflege und Reinigung

Sitzpolster und kopflehne – Vom Rahmen abnehmen. Gurtverschlüsse am Sitz-Gurtsystem und Sitzpolster befestigen. Alle Klettverschlüsse auf dem dazu passenden Gegenstück befestigen. Maschinenwäsche mit kaltem Wasser, Schonwaschgang. Kein Bleichmittel verwenden. Bei niedriger Temperatur im Wäschetrockner trocknen.


Spielzeughügel und Spielzeug – Mit einem feuchten Tuch und milder Seife abwischen. An der Luft trocknen lassen. Nicht in Wasser eintauchen.

Rahmen – Metallrahmen mit einem weichen sauberen Tuch und milder Seife abwischen.



Kopflehne und polster – Alle Klettverschlüsse schließen. Im Schongang mit kaltem Wasser in der Waschmaschine waschen. Kein Bleichmittel verwenden. Zum Trocknen flach hinlegen.

Installation der Batterien

Die Wipp-/Musikeinheit benötigt drei (3) Babyzellenbatterien alkaline LR14 (1,5 V, Größe C) (nicht im Lieferumfang enthalten).

 **VORSICHT:** Bitte die in diesem Abschnitt enthaltenen Batterieanleitungen beachten. Nichtbeachtung kann zu einer reduzierten Batterienutzungsdauer oder Auslaufen oder Zerbersten der Batterie führen.

- Batterien immer außerhalb der Reichweite von Kindern aufbewahren.
- Batterien so einlegen, dass die Polarität jeweils mit der Kennzeichnung des Batteriefaches übereinstimmt.
- Batterien nicht kurzschließen.
- Nur vom Hersteller empfohlene oder vergleichbare Batterien verwenden.
- Batterien nicht in Bereichen mit extremen Temperaturbedingungen aufbewahren (z. B. Dachkammern, Garagen oder Autos).
- Verbrauchte Batterien aus dem Batteriefach entfernen.
- Neue Batterien nicht zusammen mit alten verwenden.
- Keine unterschiedlichen Größen kombinieren (AAA, AA, C, D usw.).
- Es sollte niemals versucht werden, eine nicht eindeutig als „wiederaufladbar“ gekennzeichnete Batterie aufzuladen.
- Wiederaufladbare Batterien müssen zum Aufladen aus dem Spielzeug genommen werden.
- Wiederaufladbare Batterien dürfen nur unter Aufsicht eines Erwachsenen aufgeladen werden.
- Für wiederaufladbare alkaline Batterien kein Ni-Cad oder Ni-MH Batterieaufladegerät verwenden.
- Bitte verwenden Sie die für Batterien richtige Entsorgungsmethode.
- Entfernen Sie die Batterien, bevor Sie die Wippe über eine längere Zeit hinweg lagern
- Schwache Batterien verursachen einen fehlerhaften Betrieb des Produkts, was u. a. durch einen verzerrten oder tieferen Ton, oder Ausfall der Lampen und langsame Bewegung bzw. Ausfall der motorisierten Teile angezeigt wird. Da für jede Elektrokomponente eine unterschiedliche Betriebsspannung erforderlich ist, sollten die Batterien beim Ausfall einer der Funktionen ausgewechselt werden.
- Entsorgen Sie das Produkt oder die Batterien nicht im Feuer, Batterien könnten explodieren oder auslaufen.

 Dieses Symbol bedeutet, dass das Produkt nicht im Hausmüll entsorgt werden darf, weil die Batterien Substanzen enthalten, die umwelt- und gesundheitsschädlich sind.
 Für Informationen über die Wiederverwertung und Abholung treten Sie bitte mit der lokalen Behörde in Verbindung.

PORTUGUÊS

IMPORTANTE! GUARDE PARA REFERÊNCIA FUTURA.

⚠️ ATENÇÃO

URISCO DE QUEDAS: bebês já sofreram fratura craniana ao cair enquanto estavam em cadeirinhas vibratórias usadas de maneira inadequada.

- Use a cadeirinha vibratória **SOMENTE** no chão.
- **NUNCA** use sobre uma superfície elevada. Use apenas sobre o chão.
- **NUNCA** levante nem carregue o bebê na cadeirinha vibratória. • **NUNCA** levante o cadeira de descanso usando o suporte para brinquedos como alavanca.

RISCO DE ASFIXIA: bebês já se sufocaram quando as cadeirinhas vibratórias viraram ao contrário sobre uma superfície macia.

- **NUNCA** use sobre a cama, sofá, almofada ou outra superfície macia.
- **NUNCA** deixe o bebê desacompanhado.

PARA EVITAR QUEDAS E ASFIXIA:

- Use **SEMPRE** as contenções de segurança. Ajuste para ficar confortável.
- **PARE** de utilizar o berço quando o bebê começar a tentar se sentar ou quando seu peso atingir 9 kg (20 lb), o que ocorrer primeiro.
- Este produto não é destinado a períodos prolongados de sono.
- **NUNCA** use como assento para carro ou para viajar em avião.
- **NUNCA** prenda cordas ou correias adicionais no produto ou no suporte para brinquedo.

IMPORTANTE

- É necessário que a montagem seja feita por um adulto.
- Leia todas as instruções antes da montagem e do uso do produto.
- É necessário ter cuidado ao desembalar e montar o produto.
- Examine o produto frequentemente quanto a danos, partes soltas ou ausentes.
- **NÃO** o use se houver partes ausentes, danificadas ou quebradas.
- Entre em contato com a Kids II, Inc. para peças de substituição e instruções, se necessário.
- Nunca substitua peças.
- Este produto não foi projetado para dormir. Se seu filho precisar dormir, ele deve ser colocado em uma cama ou berço adequado.

Cuidados e limpeza

Assento acolchoado e apoio de cabeça – Remova da estrutura. Prenda as fivelas no cinto de segurança e na almofada do assento. Prenda todos os ganchos e alças nos encaixes correspondentes. Lave na máquina com água fria, ciclo delicado. Não use alvejantes. Seque na secadora de roupas, com aquecimento baixo.


Barra de brinquedos e brinquedos – Limpe, esfregando com um pano úmido e sabão neutro. Seque ao ar livre. Não mergulhe os itens na água.

Estrutura – Limpe a armação de metal com um pano macio úmido e sabão neutro.


Apoio de cabeça – Aperte todas as fixações da alça prendedora. Lavar à máquina com água fria, no ciclo suave. Sem alvejante.

Colocação das pilhas

A unidade de balanço/música requer 3 pilhas alcalinas tamanho C/LR14 (1,5 V) (não inclusas).

 **AVISO:** Siga as instruções das pilhas nesta seção. Caso contrário, a vida útil das pilhas pode ser reduzida ou elas podem vazarem ou se romperem.

- Mantenha sempre as pilhas fora do alcance das crianças.
- Não misture pilhas usadas com novas.
- Não misture pilhas alcalinas com pilhas normais ou recarregáveis.
- Utilize somente pilhas do mesmo tipo ou equivalentes às recomendadas.
- Coloque as pilhas de forma a que a polaridade de cada uma corresponda às marcas no compartimento de pilhas.
- Não coloque as pilhas em curto-circuito.
- Não armazene as pilhas em áreas com temperaturas extremas (como sótãos, garagens ou automóveis).
- Remova as pilhas gastas do compartimento.
- Nunca tente recarregar uma pilha a não ser que esteja especificamente indicado que ela é "recarregável."
- As pilhas recarregáveis devem ser retiradas do brinquedo antes de serem recarregadas.
- As pilhas recarregáveis devem ser recarregadas somente sob a supervisão de um adulto.
- Não utilize baterias alcalinas recarregáveis em um carregador de pilhas Ni-Cad ou Ni-MH.
- Favor usar o método de eliminação de pilhas correto.
- Remova as pilhas antes de guardar o balanço por um período prolongado de tempo.
- Pilhas fracas causam funcionamento irregular, inclusive distorção do som, diminuição ou falha das luzes, bem como vagariedade ou paralisação das peças motorizadas. Como cada componente elétrico exige uma voltagem operacional diferente, substitua as pilhas quando uma função falhar durante o funcionamento.
- Não descarte o produto nem as pilhas no fogo; as pilhas podem explodir ou vazarem.

 Este símbolo indica que o produto não deve ser descartado em lixo doméstico, uma vez que as pilhas contêm substâncias que podem causar danos ao meio ambiente e à saúde. Entre em contato com as autoridades reguladoras locais para informações sobre reciclagem e coleta.

ITALIANO

IMPORTANTE! CONSERVARE PER REFINIMENTO FUTURO.

AVVERTENZA

PERICOLO DI CADUTE: I bambini possono subire fratture al cranio in caso di cadute dalle sdraiette, se queste non sono usate correttamente.

- Usar e la sdraietta **ESCLUSIVAMENTE** sul pavimento.
- **NON** usare mai su superfici rialzate. Usare esclusivamente sul pavimento.
- **NON** usare MAI la sdraietta per sollevare o trasportare i bambini. • **NON** sollevare la sdraietta utilizzando una barra giocattoli come maniglia.

PERICOLO DI SOFFOCAMENTO: i neonati possono soffocare se le sdraiette si ribaltano su superfici morbide.

- **NON** collocare MAI su superfici morbide (letto, divano, cuscino, ecc.).
- **NON** lasciare MAI il bambino non sorvegliato.

PER PREVENIRE CADUTE E SOFFOCAMENTI:

- Utilizzare **SEMPRE** il sistema di trattenuta. Regolare in modo che risulti ben fissato.
- **NON** USARE PIÙ la sdraietta quando il bambino inizia a provare ad alzarsi o, se avviene prima, quando ha raggiunto un peso di 9 kg (20 lb).
- Questo prodotto non è progettato per periodi di sonno prolungati.
- **NON** utilizzare come portabebè per viaggi in auto o in aereo.
- **NON** applicare al prodotto o alla barra giocattoli altre cinghiette o cinghiette.

IMPORTANTE

- Il montaggio deve essere effettuato da un adulto.
- La preghiamo di leggere tutte le istruzioni prima di montare e usare il prodotto.
- Fare attenzione durante l'estrazione dalla confezione e il montaggio.
- Esaminare con frequenza il prodotto per accertarsi che non ci siano parti danneggiate, mancanti o allentate.
- **NON** utilizzare il prodotto se qualsiasi pezzo dovesse risultare mancante, danneggiato o rotto.
- Se necessario, rivolgersi a Kids Il per avere pezzi di ricambio e istruzioni.
Non sostituire mai gli eventuali pezzi mancanti con altri oggetti.
- Questo prodotto non è stato concepito per dormire. Se il bambino ha bisogno di dormire, va messo in un lettino adatto.

Manutenzione e pulizia

Copri-sedile e cuscino – Estrarlo dal telaio. Agganciare le fibbie alle cinghie di trattenuta del seggiolino e al cuscino. Attaccare tutte le bande in velcro alle bande corrispondenti. Lavare in lavatrice in acqua fredda a ciclo delicato. Non candeggiare. Asciugare in asciugatrice a bassa temperatura.

Barra giocattoli e giochi – Pulire con un panno umido e sapone delicato. Asciugare all'aria. Non immergere in acqua.

Telaio – Pulire il telaio metallico con un panno morbido pulito e sapone delicato.

Poggiatesta – Assicurare tutte le bande a strappo. Lavare in lavatrice in acqua fredda a ciclo delicato. Non candeggiare. Asciugare all'aria in posizione orizzontale.

Installazione delle batterie

L'unità musica/dondolo funziona con (3) batterie alcaline formato C/LR14 (1,5 V) (non incluse).



ATTENZIONE: Seguire i consigli d'uso per le batterie indicati in questo paragrafo. In caso contrario, le batterie potrebbero avere durata più breve o potrebbero perdere liquido o perforarsi.

- Tenere le batterie lontano dalla portata dei bambini.
- Non usare batterie vecchie e nuove insieme.
- Non usare batterie alcaline, comuni e ricaricabili insieme.
- Utilizzare solo batterie dello stesso tipo o di tipo analogo a quello consigliato.
- Inserire le batterie in modo che la polarità corrisponda allo schema indicato sull'alloggiamento.
- Evitare che le batterie vadano in corto circuito.
- Non conservare le batterie in locali con temperature estreme (soffitte, garage, automobili, ecc.).
- Estrarre le batterie esaurite dall'alloggiamento.
- Non tentare di ricaricare una batteria salvo che sia specificatamente contrassegnata come "ricaricabile".
- Estrarre le batterie ricaricabili dal giocattolo prima di ricaricarle.
- Caricare le batterie ricaricabili esclusivamente alla presenza di un adulto.
- Non usare un caricatore per batterie Ni-Cad o Ni-MH per caricare batterie ricaricabili alcaline.
- Si prega di smaltire in modo debito le batterie.
- Togliere le batteria prima di conservare il dondolo per un periodo prolungato.
- Batterie poco cariche causano un funzionamento irregolare del prodotto, quali distorsioni nel suono, luci fioche o spente. Inoltre le parti motorizzate si muovono lentamente o non funzionano. Poiché ciascun componente elettrico richiede un diverso voltaggio operativo, sostituire le batterie quando una funzione smette di operare regolarmente, anche se un'altra funziona normalmente.
- Non smaltire il prodotto o le batterie nel fuoco, poiché le batterie potrebbero esplodere o dar luogo a perdite.

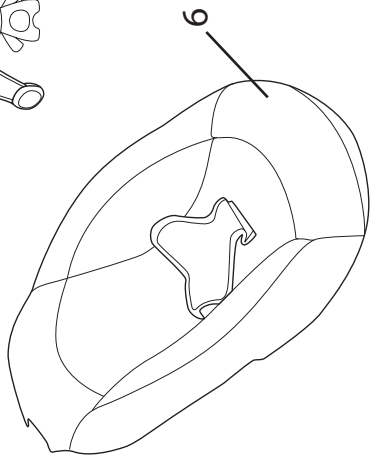
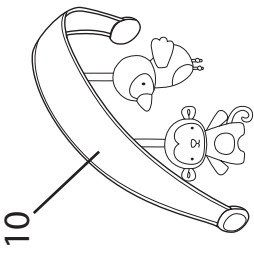
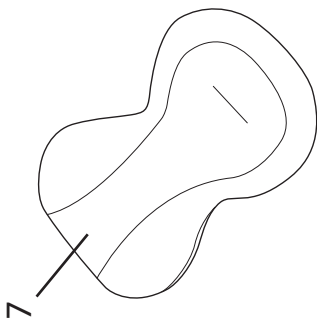
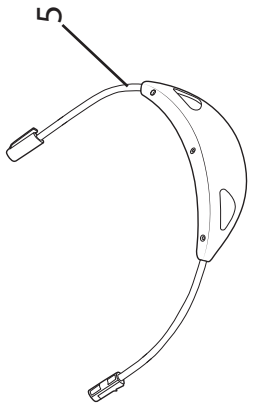
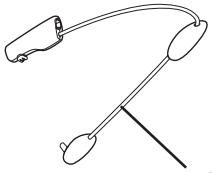
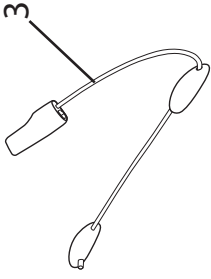
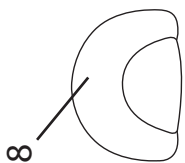
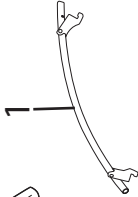
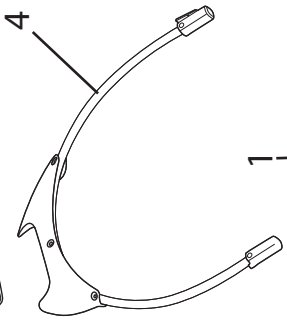
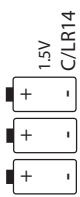
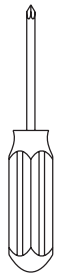


Questo simbolo indica che il prodotto non deve essere smaltito in contenitori per rifiuti casalinghi, dato che le batterie contengono sostanze che possono essere dannose per l'ambiente e per la salute. Contattare le autorità locali per informazioni sul riciclaggio e sul ritiro.

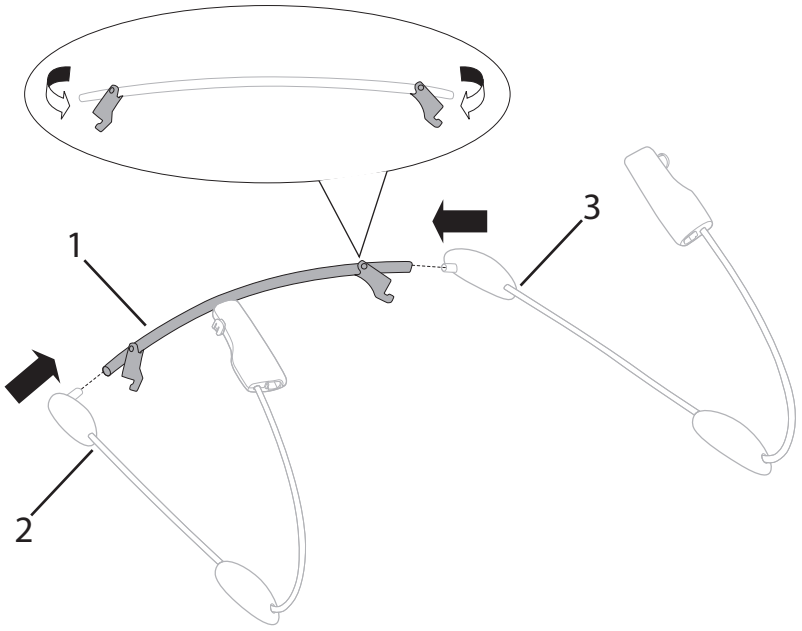
**Parts List and Drawing • Lista de partes y dibujos
 Liste de pièces et dessins • Teilleiste und Montagezeichnung
 Lista de Peças e Desenho • Elenco dei componenti e disegni**

| No. Nro. N°. | Qty. Cant. Qté. Anz. Qtd. Qtà. | ENGLISH | ESPAÑOL | FRANÇAIS | DEUTSCHE | PORTUGUÉS | ITALIANO |
|--------------|--------------------------------|--------------------|--------------------------------|--------------------------------------|-------------------------------|------------------------------------|---------------------------------|
| | | Description | Descripción | Description | Beschreibung | Descrição | Descrizione |
| 1 | (1) | Base frame tube | Tubo del armazón de la base | Tube du cadre de la base | Grundrahmenrohr | Tubo da estrutura de base | Tubo del telaio della base |
| 2 | (1) | Left Wire Upright | Cable vertical izquierdo | grille gauche tournée à la verticale | Ständerrohr, Rechtes | Estrutura de apoio, esquerda | Cavo montante sinistro |
| 3 | (1) | Right Wire Upright | Cable vertical derecho | grille droite à la verticale | Ständerrohr, Linkes | Estrutura de apoio, direito | Cavo montante destro |
| 4 | (1) | Backrest tube | Tubo del respaldo | Tube de l'appui-tête | Rückenlehnenrohr | Tubo do encosto | Tubo dello schienale |
| 5 | (1) | Footrest tube | Tubo del apoyapiés | Tube du repose-pied | Fußstützenrohr | Tubo do suporte para os pés | Tubo del poggiatepiedi |
| 6 | (1) | Seat pad | Almohadilla del asiento | coussinet du siège | Sitzpolster | Imofada do assento | Cuscino |
| 7 | (1) | Bolster | Suplemento | Garniture du siège | Polster | Piano di appoggio | Piano d'appoggio |
| 8 | (1) | Headrest | Apoyacabeza | Appui-tête | Kopflehne | Apoio de cabeça | Poggiatesta |
| 9 | (1) | Bounce/music unit | Unidad de Música y Rebote | Module de Balancement/musique | Wipp-/Musikeinheit | Unidade de balanço/música | Unità d'ondolo/musica |
| 10 | (1) | Toy bar with toys | Barra de juguetes con juguetes | barre à jouets avec jouets | Spielzeugbügel mit Spielzeuge | Barra de brinquedos com brinquedos | Barra dei giocattoli con giochi |

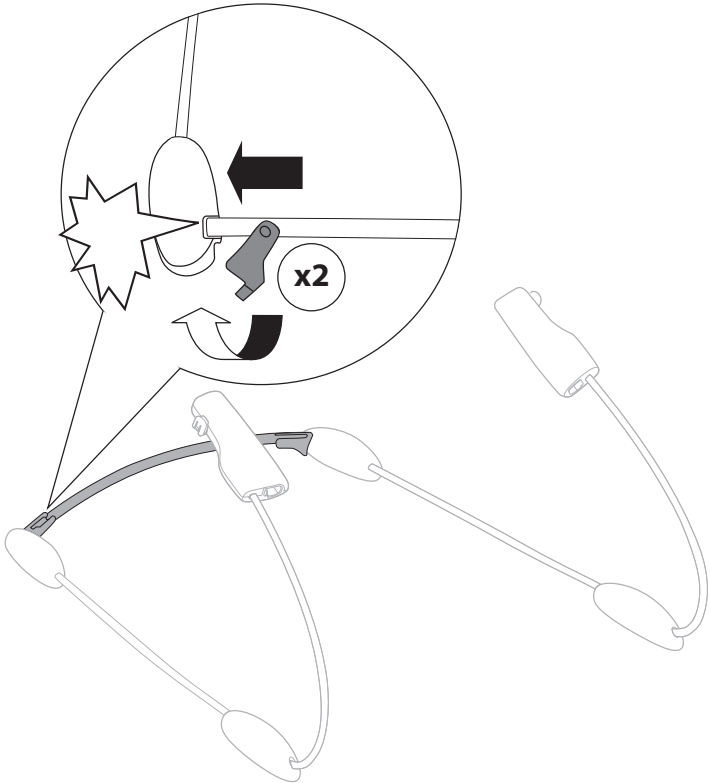
not included • no incluidas • non inclus • nicht im Lieferumfang enthalten
não inclusas • non incluso



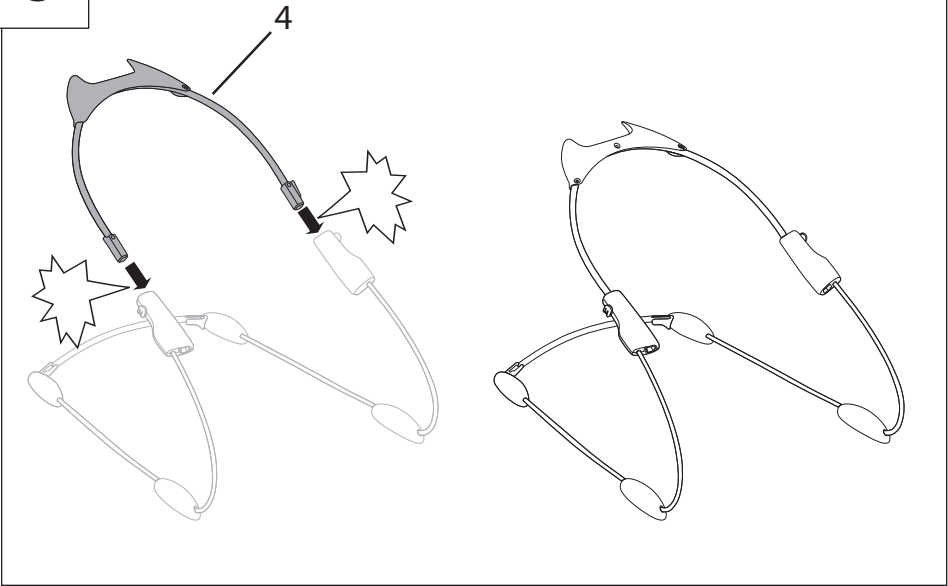
1



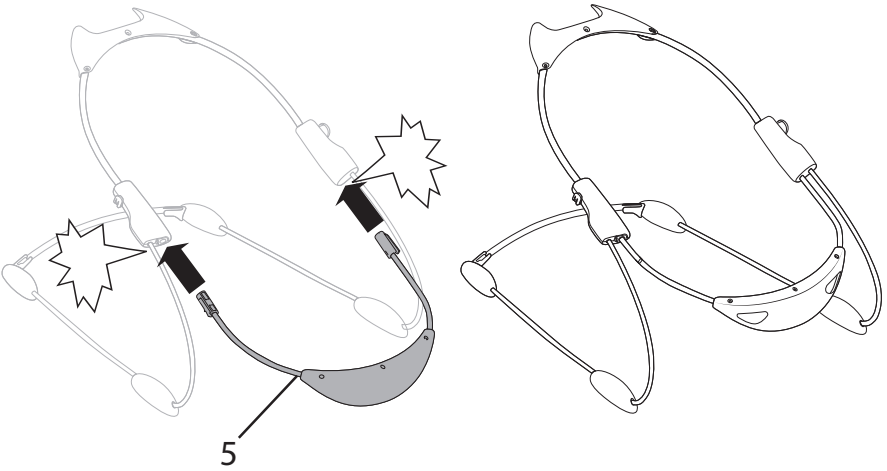
2



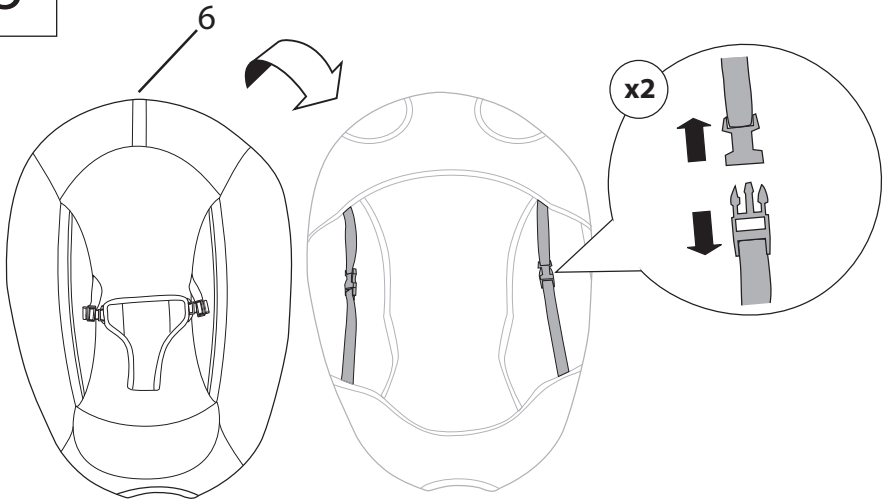
3



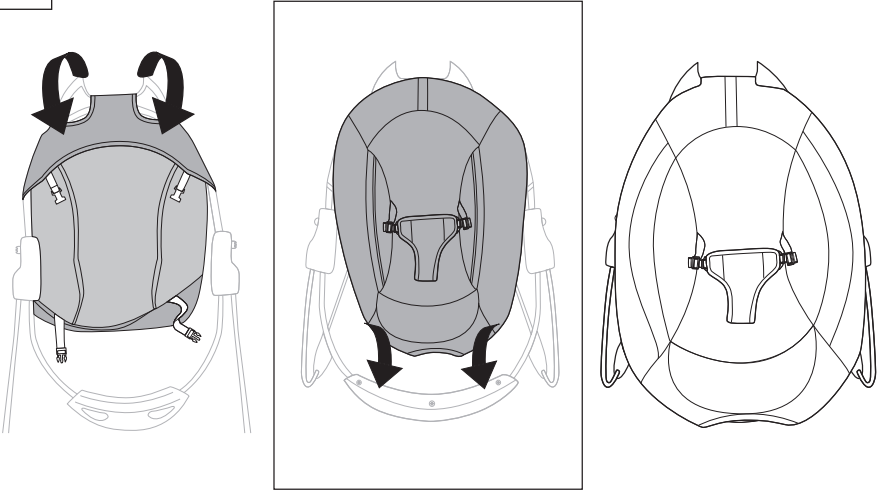
4



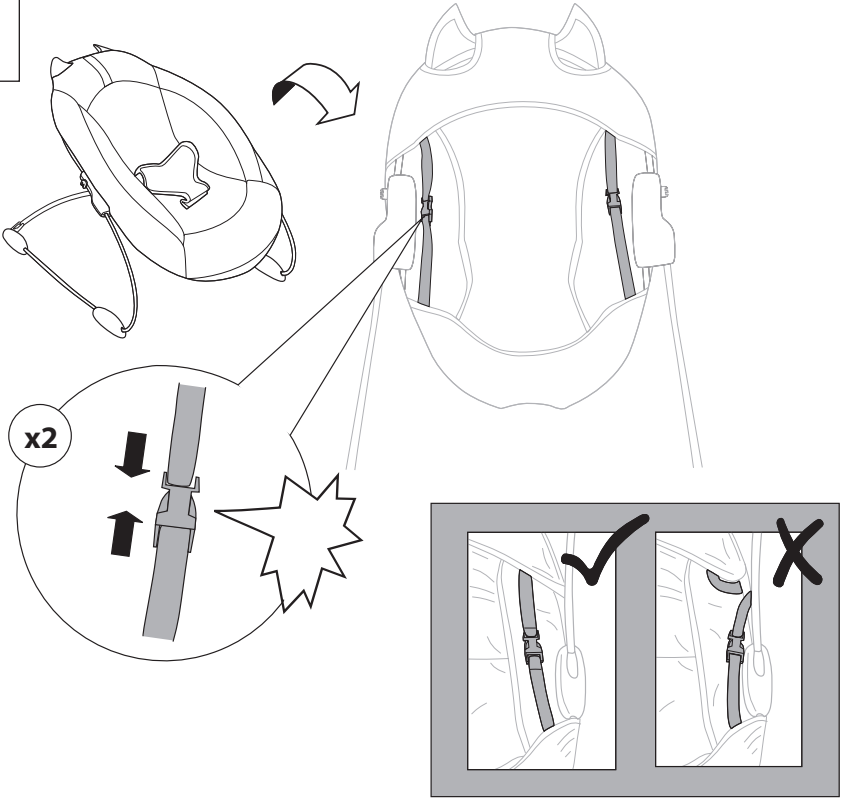
5



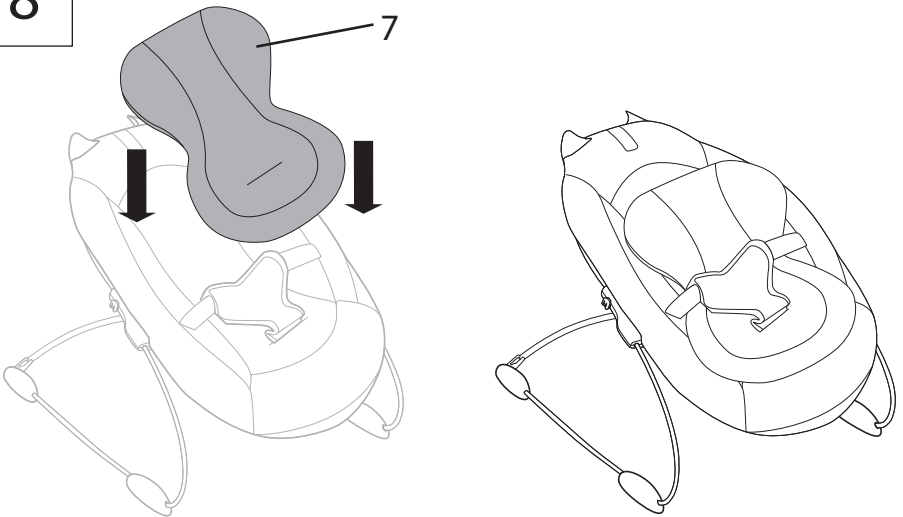
6



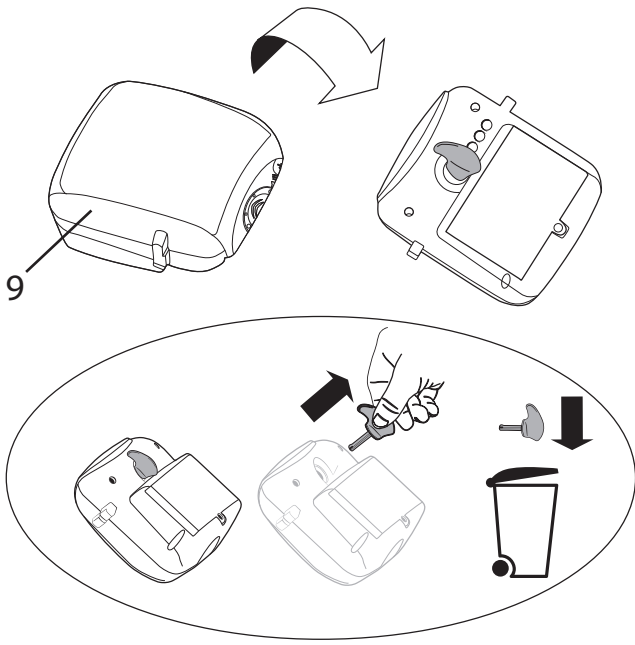
7



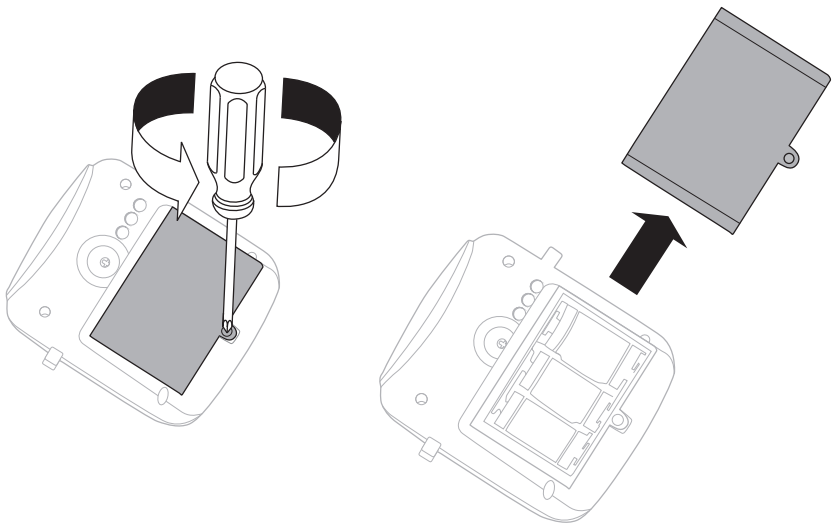
8



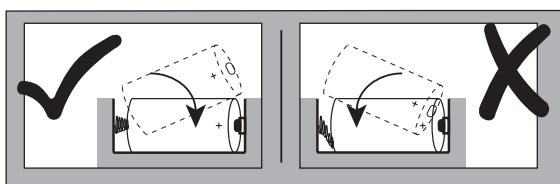
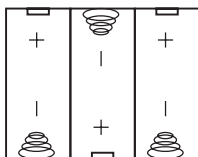
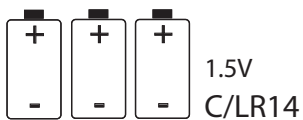
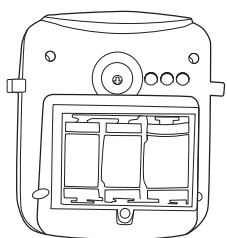
9



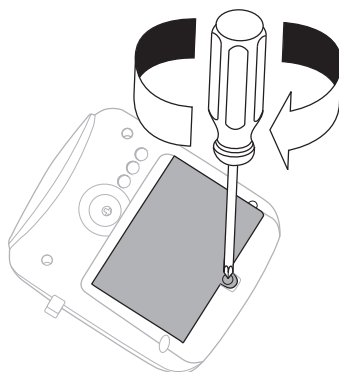
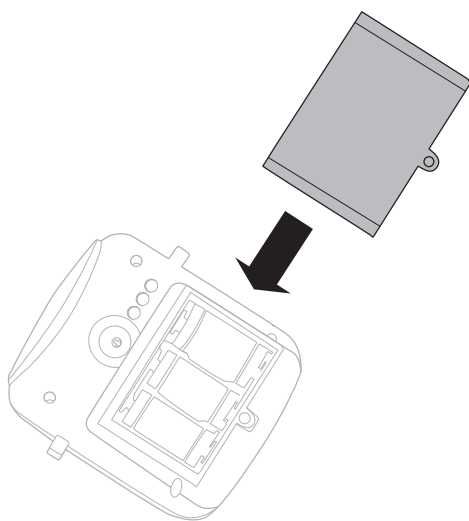
10



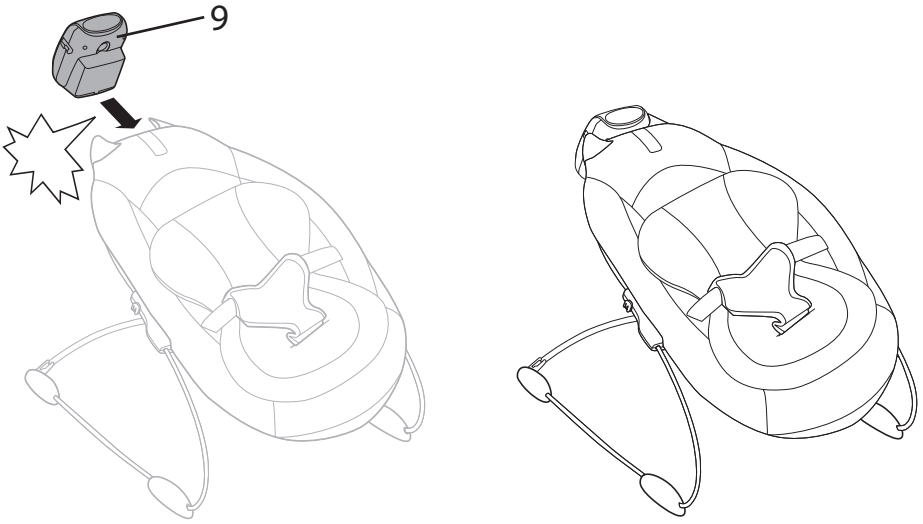
11



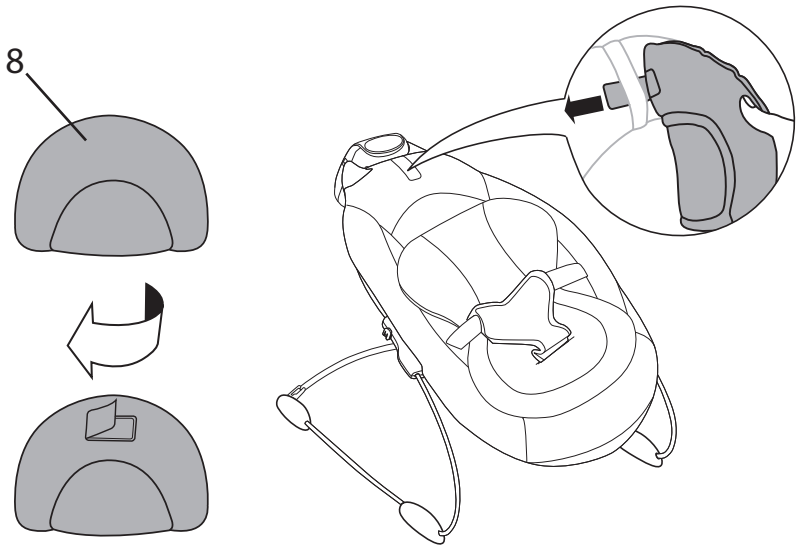
12



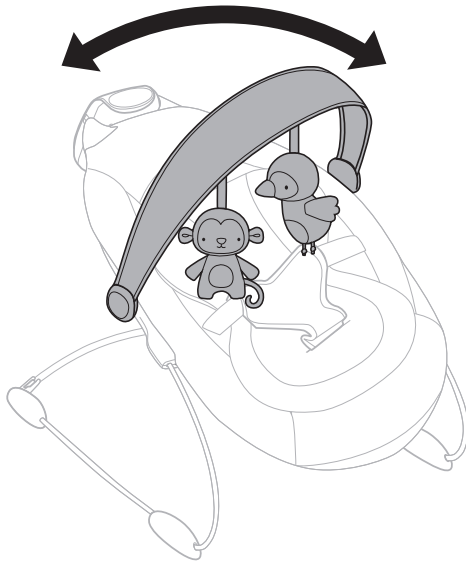
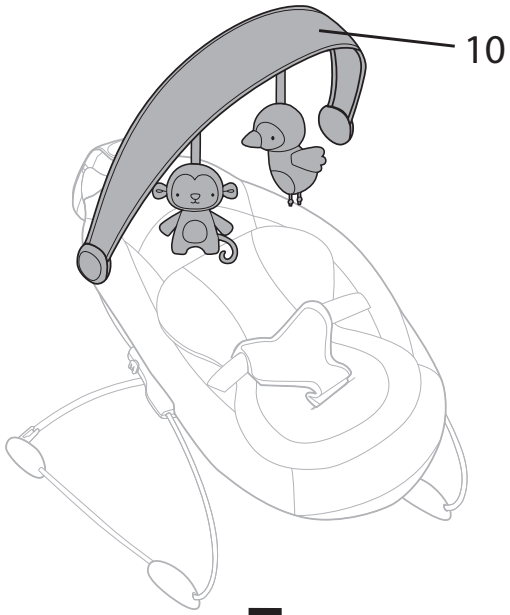
13



14

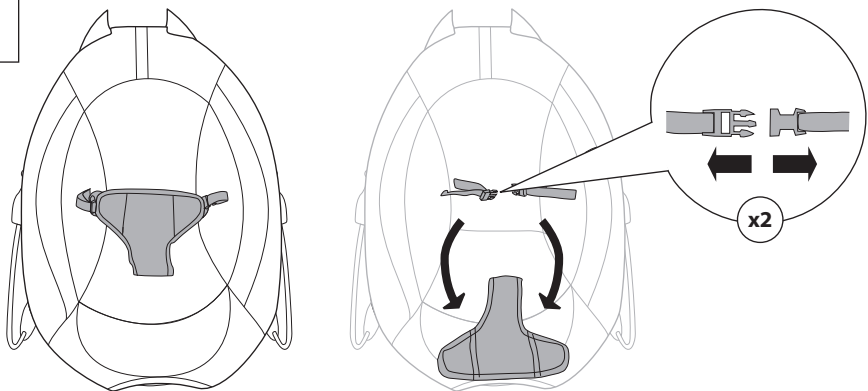


15

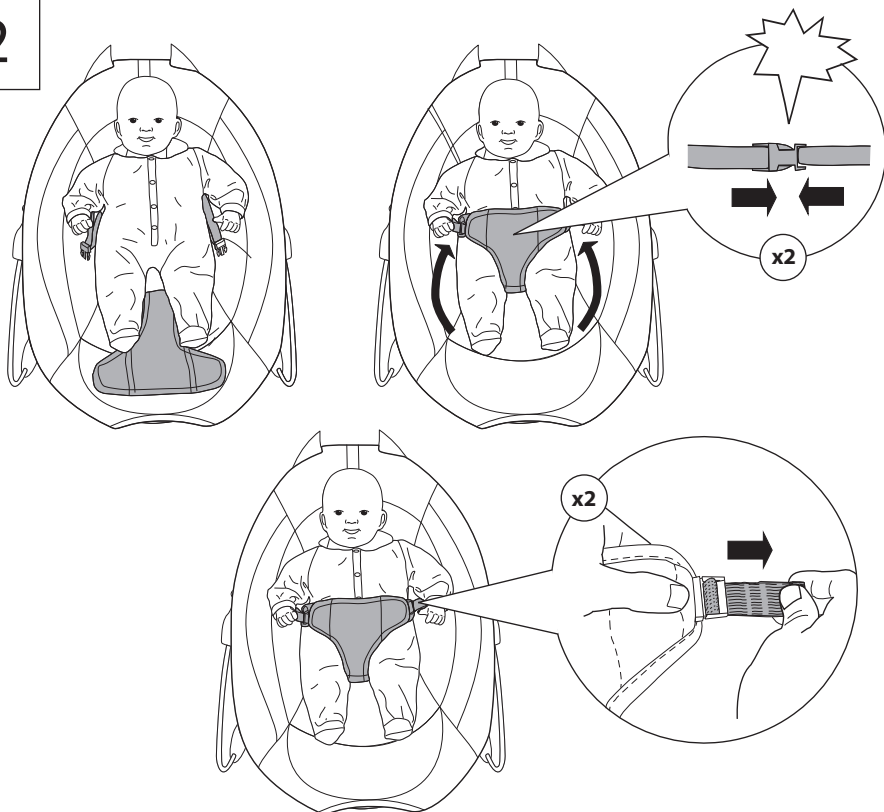


**Using the Seat Restraint • Utilización del sujetador del asiento
Utilisation des sangles de sécurité du siège • Verwenden der Sitzgurte
Usa do cinto de segurança • Utilizzare le cinghie di trattenuta del**

1

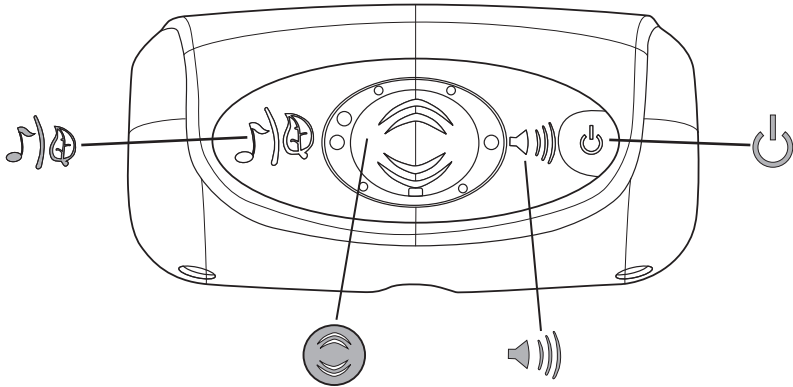


2



ENGLISH

Using the Bounce/Music Unit



Power Button – Press the Power Button to turn ON the Bounce/music Unit. The amber power LED illuminates and the bounce/music functions are available. After 30 minutes, the Bounce/music Unit will stop automatically (time out). If you turn OFF the unit using the Power Button, the bouncer and music/sound functions are no longer active.



To use the Bounce Function: Press the Bounce Button. The left, green LED will illuminate, indicating the bounce function is on low speed mode. If you press the Bounce Button twice the left and right green LEDs will illuminate, indicating the bounce function is on high speed mode. The bounce function operates at two speeds and automatically turns OFF after 30 minutes of continuous operation. Pressing the Bounce Button three times causes the Bounce function to go into standby mode.

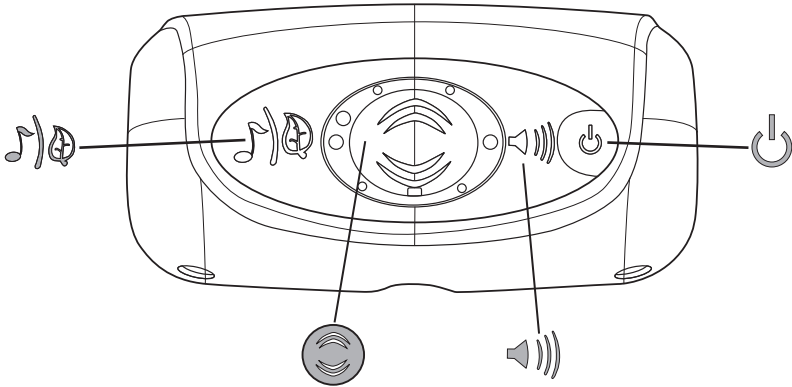


To use the Music/Sounds Function: Press the Music/Sound Button to alternate between Music and Nature Sounds. When the music/sounds function is activated, the volume level will be the one previously selected. The Music setting will play the song list of melodies for approximately 30 minutes. Any selected nature sound will play for approximately 30 minutes. Auto-shutoff occurs after the last melody or when nature sound play ends. Press the Music/sound Button to activate music or nature sounds again.



Volume Control Button – Press the Volume Control Button to alternate between Low, Medium, High, and Mute settings.

Cómo usar la Unidad de Música y Rebote



Botón de encendido y apagado – Presione el botón para encender la unidad de música y rebote. La luz LED amarillo de encendido se ilumina y las funciones de música y rebote están disponibles. Después de 30 minutos, la unidad de música y rebote dejará de funcionar automáticamente. Si apaga la unidad con el botón de encendido y apagado, ya no estarán activos el saltador y las funciones de música y sonido.



Para usar la función de rebote: Presione el botón Rebotar. La luz LED verde izquierda se ilumina, lo cual indica que la función de rebote está en modo de baja velocidad. Si presiona el botón Rebotar dos veces, se iluminarán las luces LED verdes izquierda y derecha, lo que indica que la función de rebote está en modo de alta velocidad. La función de rebote funciona en dos velocidades y se apaga automáticamente después de 30 minutos de uso continuo. Al presionar el botón Rebotar tres veces, la función de Rebotar entra en modo en espera.

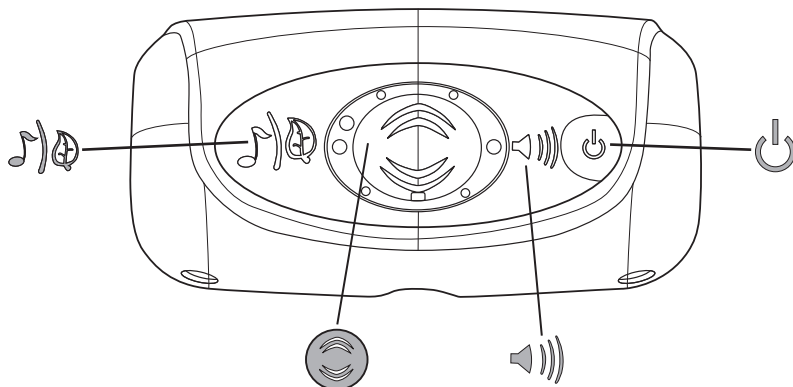


Para usar la función de música y sonidos: Presione el botón de música y sonido para alternar entre música y sonidos de la naturaleza. Al activar la función de música y sonidos, el nivel del volumen será el que seleccionó anteriormente. La configuración Música va a reproducir la lista de músicas durante aproximadamente 30 minutos. Cualquier sonido natural seleccionado va a ser reproducido durante aproximadamente 30 minutos. Se apaga automáticamente al terminar la última melodía o sonido de la naturaleza. Presione el botón de música y sonido para activar de nuevo la música o los sonidos de la naturaleza.



Botón de control de volumen – Presione el botón de control de volumen para alternar entre bajo, medio, alto y silencio.

Utilisation du Module Balancement/musique



Bouton de marche – Appuyer sur le bouton de mise en marche pour ALLUMER le module de balancement/de musique. La lumière jaunes LED de fonctionnement s’allume et les fonctions de balancement/musique sont disponibles. Le module de balancement/musique s’arrêtera automatiquement au bout de 30 minutes (temps écoulé). Si vous ÉTEIGNEZ le module à l’aide du bouton de mise en marche, les fonctions de balancement et musique/sons ne seront plus actives.



Pour utiliser la fonction balancement – Appuyez sur le bouton balancement. La LED verte de gauche s’allume, indiquant que la fonction balancement est réglée sur le mode lent. Si vous appuyez sur le bouton balancement deux fois, les LED de droite et de gauche s’allument, indiquant que la fonction balancement est réglée sur le mode rapide. La fonction balancement dispose de deux vitesses et s’éteint automatiquement après 30 minutes de fonctionnement. Appuyer trois fois sur le bouton balancement fait passer la fonction balancement en mode veille.



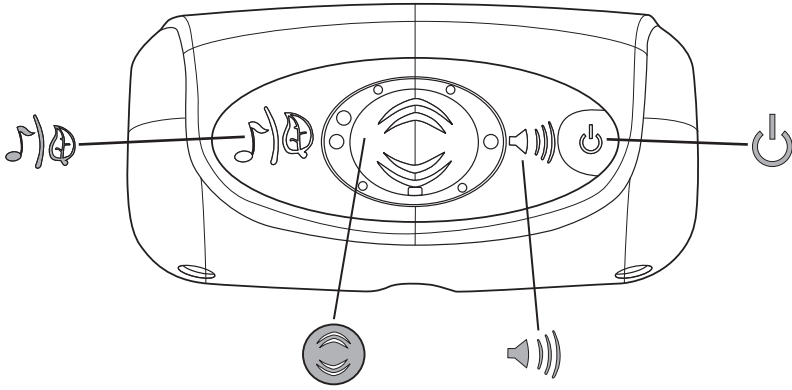
Utilisation de la fonction musique/sons – Appuyer sur le bouton musique/ sons pour alterner entre la musique et les sons de la nature. Lorsque la fonction musique/sons est activée, le niveau de volume sera celui sélectionné auparavant. Le réglage “Musique” lira la liste des mélodies pendant environ 30 minutes. Tout son de la nature sélectionné sera lu pendant environ 30 minutes. L’arrêt automatique a lieu lorsque la dernière mélodie est jouée ou lorsque le son de la nature arrive à sa fin. Appuyer sur le bouton musique/sons pour activer à nouveau la musique ou les sons de la nature.



Bouton de contrôle du volume – Appuyer sur le bouton de contrôle du volume pour alterner entre les réglages bas, moyen, haut et muet.

DEUTSCHE

Verwendung der Wipp-/Musikeinheit



Einschalttaste: Drücken Sie die Einschalttaste, um die Wipp-/Musikeinheit einzuschalten. Die grüne Betriebsanzeige-LED leuchtet auf und die Wipp-/Musikeinheit-Funktionen sind verfügbar. Nach 30 Minuten stellt sich die Wipp-/Musikeinheit automatisch aus (Zeitüberschreitung). Wenn Sie die Einheit anhand der Einschalttaste ausschalten, sind die Wipp- und Musik-/Klangfunktionen nicht länger aktiv.



Verwenden der Wippfunktion – Drücken Sie die Wipptaste. Die linke grüne LED leuchtet auf und weist darauf hin, dass die Wippfunktion auf eine geringe Geschwindigkeit eingeschaltet ist. Wenn Sie die Wipptaste zweimal drücken, leuchten die linke und die rechte grüne LED auf und weisen darauf hin, dass die Wippfunktion auf eine hohe Geschwindigkeit eingeschaltet ist. Die Wippfunktion wird mit zwei Geschwindigkeiten betrieben und stellt sich automatisch nach 30 Minuten durchgängigen Betriebs AUS. Ein dreimaliges Drücken der Wipptaste bewirkt, dass die Wippfunktion auf Standby-Modus umschaltet.



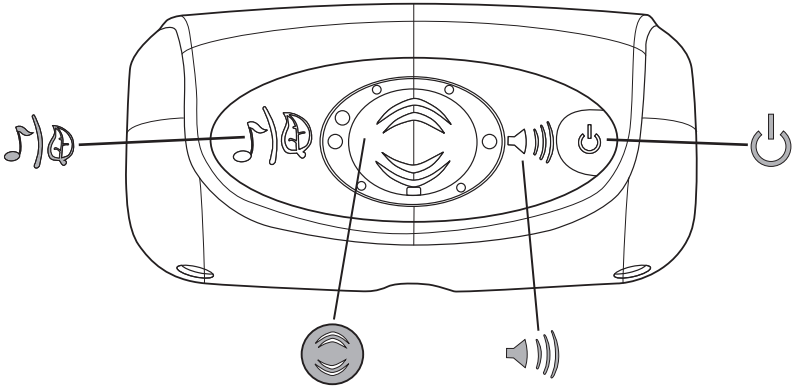
Verwendung der Musik-/Klangfunktion: Drücken Sie die Musik-/Klangtaste, um zwischen Musik und Naturklängen zu wechseln. Wenn die Musik-/Klangfunktion aktiviert wird, ist die Lautstärke in der gleichen Höhe wie zuvor ausgewählt. In der Musikeinstellung wird die Titelliste der Melodien für ungefähr 30 Minuten abgespielt. Ein ausgewähltes Naturgeräusch wird für ungefähr 30 Minuten abgespielt. Die automatische Abschaltung erfolgt nach der letzten Melodie oder nachdem das Abspielen des Naturklangs beendet ist. Drücken Sie die Musik-/Klangtaste, um die Musik oder Naturklänge erneut zu aktivieren.



Lautstärketaste: Drücken Sie die Lautstärketaste, um zwischen Leise, Mittellaut, Laut und Stumm zu wechseln.

PORTUGUÊS

Como usar a unidade de balanço/música



Botão liga/desliga: Pressione o botão liga/desliga para ligar a unidade de balanço/música. O indicador verde acende e as funções de balanço/música ficam disponíveis. Depois de 30 minutos, a unidade de balanço/música será interrompida automaticamente (tempo-limite). Se desligar a unidade usando o botão liga/desliga, a cadeira balanço e as funções de música/som não ficam mais ativas.



Para usar a função de balanço – Pressione o botão do balanço. O LED verde à esquerda se acenderá, indicando que a função de balanço está no modo de baixa velocidade. Caso o botão de balanço seja pressionado duas vezes, os LEDs verdes à direita e à esquerda se acenderão, indicando que a função de balanço está no modo de alta velocidade. A função de balanço funciona em duas velocidades e DESLIGA automaticamente depois de 30 minutos de funcionamento contínuo. Caso o botão de balanço seja pressionado três vezes, o balanço entrará em modo de espera.

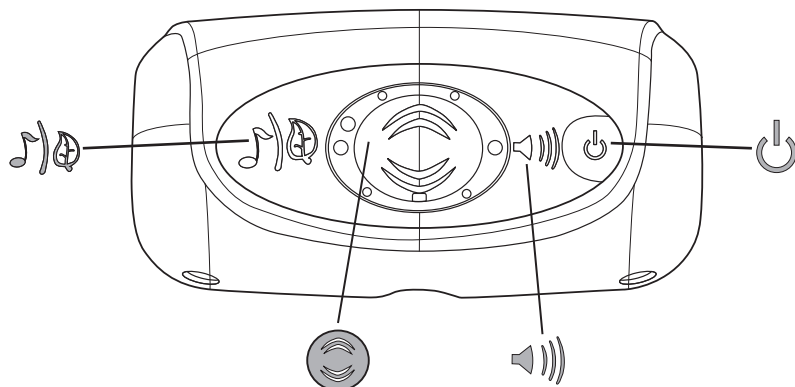


Para usar a função de música/som: Pressione o botão música/som para alternar entre música e sons da natureza. Quando a função de músicas/sons for ativada, o nível do volume será o mesmo selecionado anteriormente. A configuração Música vai tocar a lista de canções durante cerca de 30 minutos. Qualquer som natural selecionado será reproduzido durante aproximadamente 30 minutos. O desligamento automático ocorre depois da última melodia ou ao terminar a reprodução do som da natureza. Pressione o botão música/som para ativar a música ou os sons da natureza novamente.



Botão de controle do volume: Pressione o botão de controle do volume para alternar entre as configurações baixo, médio, alto e mudo.

Utilizzo dell'unità dondolo/musica



Pulsante di accensione: premere il pulsante su ON per accendere l'unità dondolo/musica. Il LED di accensione color ambra si accende e sono disponibili le funzioni di dondolo/musica. L'unità dondolo/musica si spegne automaticamente dopo 30 minuti (timeout). Spegnendo l'unità tramite l'interruttore di accensione, le funzioni sdraiata a dondolo e musica/suoni non sono più attive.



Uso della funzione dondolo - Premere il pulsante dondolo. Il LED verde in alto si illumina, a indicare che la funzione dondolo è in modalità bassa velocità. Se si preme il pulsante funzione dondolo due volte, le luci LED verdi a sinistra e a destra si illuminano, per indicare che la funzione dondolo è in modalità alta velocità. La funzione dondolo opera a due velocità e si spegne automaticamente dopo 30 minuti di funzionamento continuo. Premendo tre volte il pulsante dondolo, si determina il passaggio dell'unità dondolo alla modalità stand by.



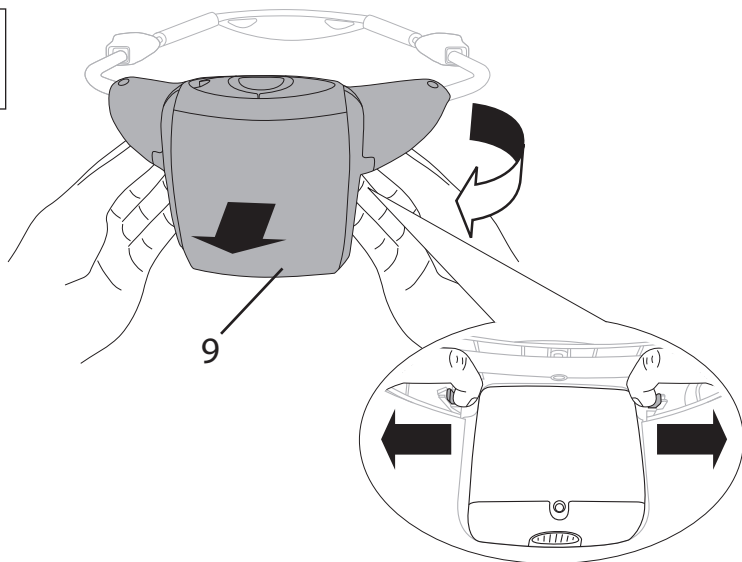
Uso della funzione musica/suoni - Premere il pulsante musica/suoni per selezionare la modalità desiderata tra Music (musica) e Nature Sounds (suoni della natura). Quando si attiva la funzione musica/suoni, il livello del volume sarà quello precedentemente selezionato. Le impostazioni della funzione musica attiveranno la lista di melodie per circa 30 minuti. I suoni della natura selezionati si attiveranno per circa 30 minuti. Al termine della riproduzione dell'ultima melodia o suono della natura selezionato, l'unità si spegne automaticamente. Per riattivare la musica o i suoni della natura, premere nuovamente il pulsante musica/suoni.



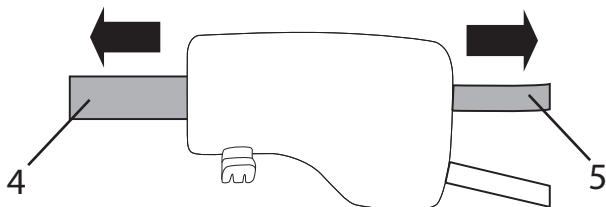
Pulsante di controllo del volume: premere per selezionare l'impostazione desiderata tra low (basso), Medium (medio), High (alto) e Mute (silenzioso).

Storage and Travel • Almacenamiento y transporte
Rangement et déplacements • Aufbewahrung und auf Reisen
Armazenamento e viagem • Conservazione e trasporto

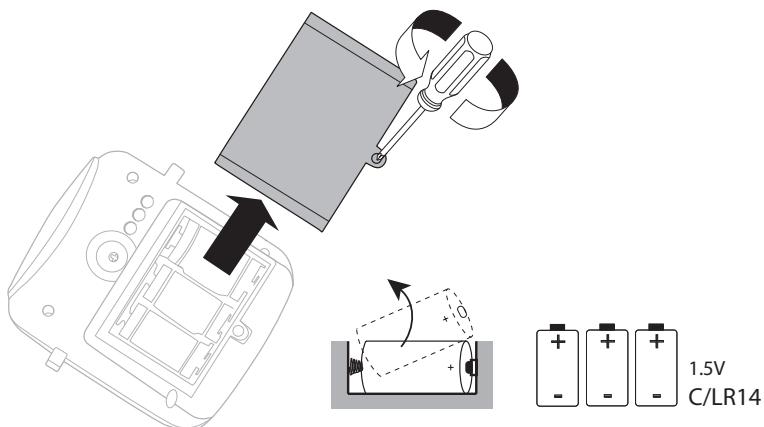
1



2



3



Kids II®

bright
starts



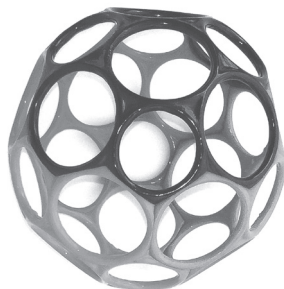
baby
einstein™



ingenuity™



oBall



kidsii.com/discover

CE



MANUFACTURED FOR • FABRIQUÉ POUR **KIDS II®** • ©2017 KIDS II, INC.
KIDS II, INC., ATLANTA, GA USA 30305 • 1-800-230-8190 • www.kidsii.com/help
KIDS II CANADA CO. TORONTO, ONTARIO CANADA M2J 5C2 • 1-800-230-8190
KIDS II AUSTRALIA PTY LIMITED CASTLE HILL, NSW AUSTRALIA 2154 • (02) 9894-1855
KIDS II JAPAN K.K. SHINJUKU-KU, TOKYO, JAPAN, 163-0529 • (03) 5322-6081
KIDS II US MÉXICO S.A. DE C.V. AVE. VASCO DE QUIROGA #3900 • INT. 905-A COL • LOMAS DE SANTA FE, DELEGACION ÁLVARO OBREGÓN, CIUDAD DE MÉXICO, MÉXICO C.P. 01219 • (55) 5292-8488
KIDS II UK LTD. 725 CAPABILITY GREEN, LUTON, BEDFORDSHIRE, UK, LU1 3LU • +44 01582 816 080
KIDS II AMSTERDAM • +31 20 2410934

EN • ES • FR • DE • PT • IT • 11517_6ES_IS080117

PRINTED IN CHINA • IMPRIMÉ EN CHINE