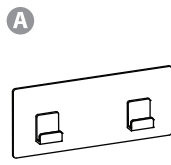
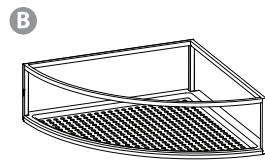




**CUBIKO**  
 Corner Bins, Set of 2  
 Corbeille d'angle, lot de 2  
 Bandeja esquinera, juego de 2  
 Eckbehälter, 2er-set  
 Porta-acessórios, conjunto de 2  
 Design/Diseño: Umbra Studio  
 umbra.com



x4



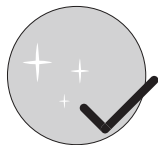
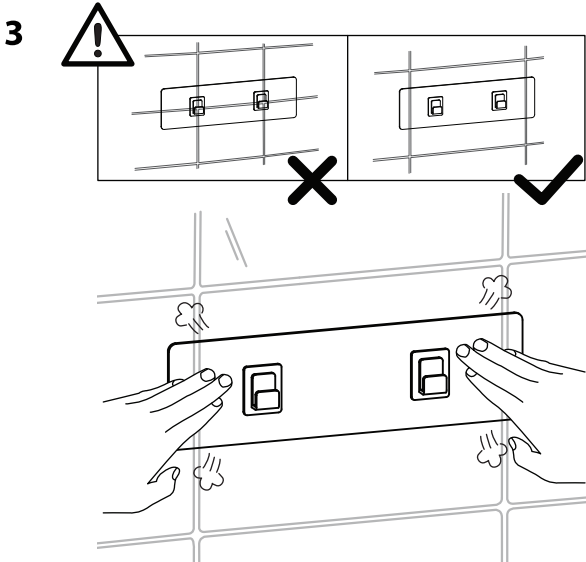
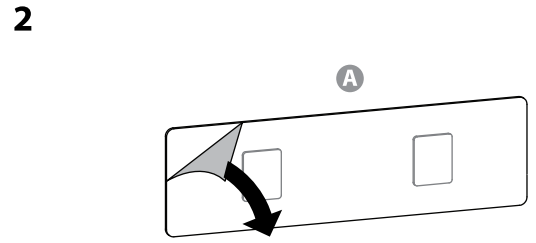
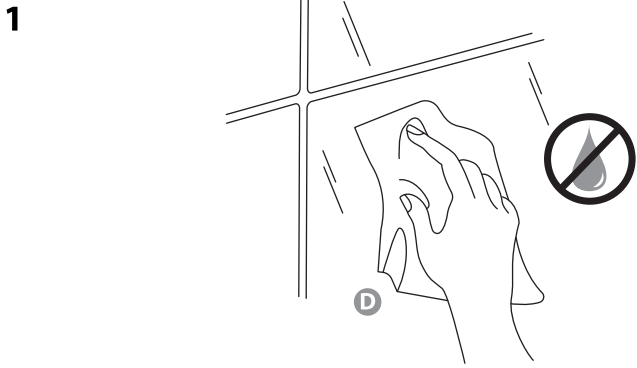
x2



x4



x1



Tiles/Glass  
Carrelage/Verre



Marble  
Marbre



Stainless Steel  
Acier inoxydable



Rough Surface  
Surface texturée



Painted Wall  
Mur peint



Wallpaper  
Papier peint

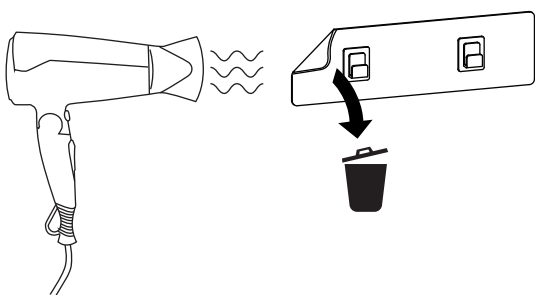
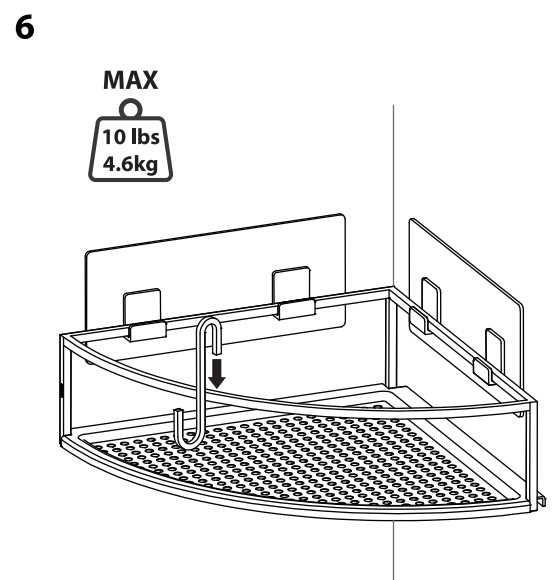
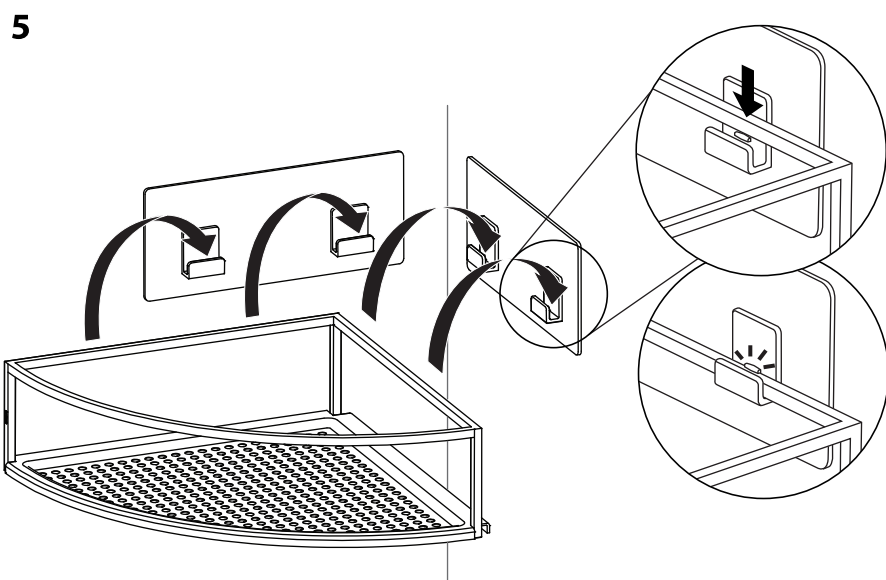
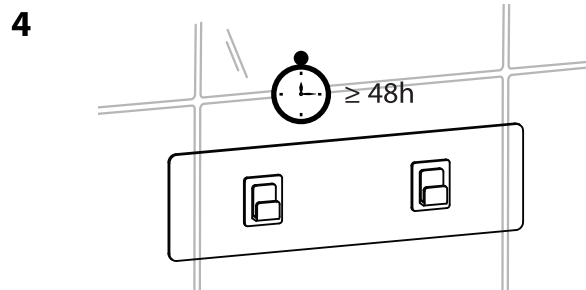
Transparent adhesive must be mounted on smooth, non-porous surfaces like stainless steel, porcelain, tile, etc. Not for use on textured surfaces such as quartz & stone.

L'adhésif transparent doit être monté sur une surface lisse et non-poreuse comme l'acier, la porcelaine, le carrelage, etc. Ne pas utiliser sur une surface texturée tel le quartz ou la pierre.

El adhesivo transparente debe montarse en superficies lisas y no porosas como acero inoxidable, porcelana, baldosas, etc. No debe usarse en superficies texturizadas como cuarzo y piedra.

Transparente Klebefläche muss auf glatten, nicht porösen Oberflächen wie Edelstahl, Porzellan, Fliesen etc. angebracht werden. Nicht für raue Oberflächen wie Quarz und Stein geeignet.

O adesivo transparente deve ser montado em superfícies lisas e não porosas como aço inoxidável, porcelana, azulejos, etc. Não deve ser usado em superfícies texturizadas como quartzo e pedra.



If you need to tear off the installed adhesive, you can use a hair dryer to heat the adhesive surface then tear it off.

Si vous devez retirer l'adhésif installé, vous pouvez utiliser un sèche-cheveux afin de chauffer la surface adhésive et la décoller.

Si necesita arrancar el adhesivo instalado, puede usar un secador de pelo para calentar la superficie adhesiva y luego arrancarlo.

Wenn Sie die angebrachte Klebefläche entfernen müssen, können Sie diese mit einem Fön erwärmen und dann abziehen.

Se você precisar rasgar o adesivo instalado, use um secador de cabelo para aquecer a superfície do adesivo e, em seguida, rasgue-o.