

maintenance

Drive recommends periodic visual inspection of this product by the user, to ensure that all parts and hardware are secure, that components are in good working order and not worn, torn, frayed, or loose, and that there are no obstructions or impediments to normal, safe operation. If any part or mechanism appears to be unsafe or compromised, do not use the product.

lifetime limited warranty

Your Drive brand product is warranted to be free of defects in materials and workmanship for the lifetime of the original consumer purchaser.

This device was built to exacting standards and carefully inspected prior to shipment. This Lifetime Limited Warranty is an expression of our confidence in the materials and workmanship of our products and our assurance to the consumer of years of dependable service.

This warranty does not cover device failure due to owner misuse or negligence, or normal wear and tear. The warranty does not extend to non-durable components, such as rubber accessories, casters, and grips, which are subject to normal wear and need periodic replacement.

If you have a question about your Drive device or this warranty, please contact an authorized Drive dealer.



© 2019 Medical Depot, Inc. All rights reserved.
Drive is a trademark of Medical Depot, Inc.
Port Washington N.Y. 11050 USA Made in China

Splash Defense™
Transfer Bench with
Curtain Guard Protection

Splash Defense™
Banca de transferencia con
protector de protección
para cortina

Splash Defense™
Banc de transfert avec
espace pour le rideau

Item #RTL12032KDR

drive™

assembly instructions

Weight Capacity: 400 lbs (181 Kg)

1. Remove contents from carton.
2. Lay both transfer bench seat sections upside down on a flat surface.
3. Align the U-shaped bracket with the large seat board. The “U” should be facing towards the legs marked with “A”. Slide the large seat board tube into the U-bracket by depressing the push pins and inserting into the receptacles. Push pins will pop out when secure. Repeat for second U-bracket. (Figure 1)

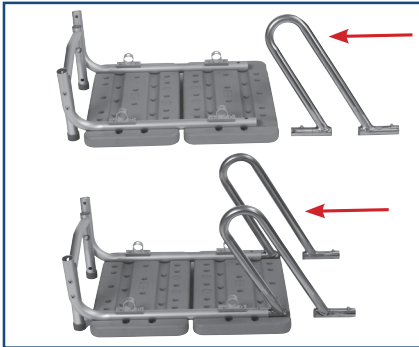


figure 1

4. Align the short seat board with the U-bracket tubing. Slide the short seat board tube into the U-bracket by depressing the push pins and inserting into the receptacles. Push pins will pop out when secure. Repeat for second U-bracket. (Figure 2)



figure 2

5. Attach leg with the large suction cup (marked “A”) by depressing the push pin and inserting into the receptacle with the matching “A”. Repeat for second leg. (Figure 3)

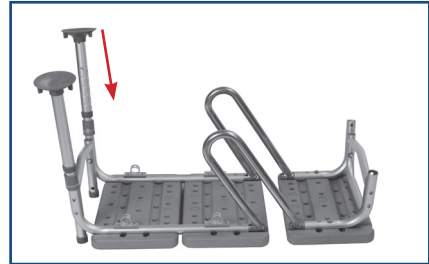


figure 3

6. Attach leg with small rubber tip (marked “B”) by depressing push pin and inserting into the receptacle with matching “B”. Repeat for second leg. (Figure 4)

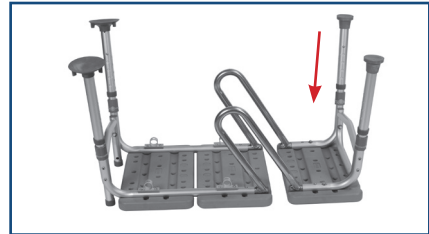


figure 4

7. To assemble backrest, insert support tube into backrest support by depressing push pin and sliding into backrest tube. Repeat for second support. (Figure 5)

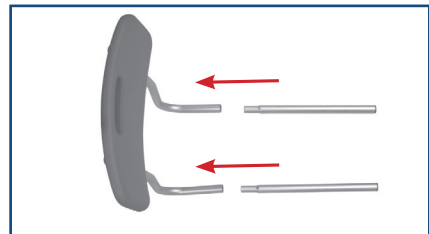


figure 5

8. Insert backrest into base by depressing push pins and sliding support tubes through both receptacles. Note: Backrest must go through both sets of receptacles to become secure. (Figure 6)

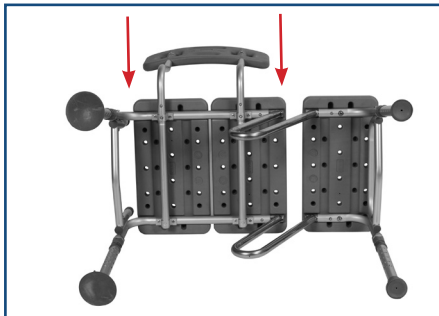


figure 6

NOTE: Back support is reversible to accommodate left or right tub entry. You can also change the seat depth of your transfer bench by pushing the pins under the seat and sliding the tubes forward until the pins lock into place.

9. Turn transfer bench right-side-up. Attach armrest by depressing push pins and sliding into the arm receptacle on the side of the bench. Make sure the arm arcs outward, not inward. (Figure 7)



figure 7

10. Place legs with the large suction cups into bath tub.

adjusting leg height section

1. Before use, adjust height of each leg to your specific needs, making sure all legs are at the same height. When desired height is reached, lock legs into place by aligning push pins into proper holes.
NOTE: Make sure all legs are set to the same height.
2. To be sure legs are locked into place, push down or pull up on legs.

additional precautions

1. Inspect all parts for shipping damage before assembly. If there is shipping damage - DO NOT USE. Contact dealer/carrier for further instructions.
2. Make certain that the height adjusting push pins fully protrude through the same respective hole of each leg extension. This will ensure that the leg extensions are securely locked in position and an even height is achieved.
3. Ensure ALL screws, nuts and/or bolts are tightened.
4. Check the rubber tips on the leg extensions for rips, wear or if they are missing. Immediately replace any or all if any of these imperfections exist.
5. All four leg extensions with rubber tips MUST touch the floor simultaneously at all times.
6. DO NOT stand on chair.

NOTE: To maintain the beauty of the original finish, clean with mild soap and rinse with warm water. Wipe bath seat dry after each use.

Patent Pending

instrucciones de armado

Capacidad de peso: 181 Kg (400 lbs)

1. Sacar el contenido de la caja.
2. Colocar ambas secciones de la banca de transferencia boca abajo sobre una superficie plana.
3. Alinear el soporte en forma de U con la tabla grande para sentarse. La "U" debe estar apuntando hacia las patas marcadas con "A". Deslizar el tubo de la tabla grande para sentarse dentro del soporte en U presionando las clavijas de presión e introduciéndolo dentro de los receptáculos. Las clavijas de presión saldrán al quedar aseguradas. Repetir lo mismo para el segundo soporte en U. (Figura 1)

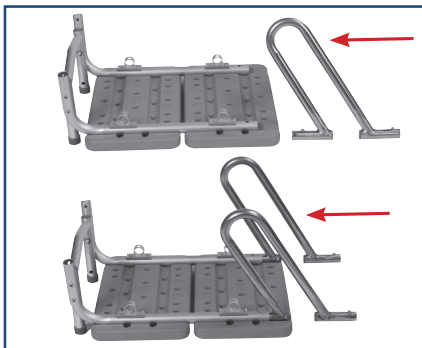


figura 1

4. Alinear la tabla corta para sentarse con los tubos del soporte en U. Deslizar el tubo de la tabla corta para sentarse dentro del soporte en U presionando las clavijas de presión e introduciéndolo dentro de los receptáculos. Las clavijas de presión saldrán al quedar aseguradas. Repetir lo mismo para el segundo soporte en U. (Figura 2)



figura 2

5. Fijar la pata que tiene la copa de succión grande (marcada con "A") al presionar la clavija de presión e introducirla dentro del receptáculo que tiene la "A" correspondiente. Repetir lo mismo para la segunda pata. (Figura 3)

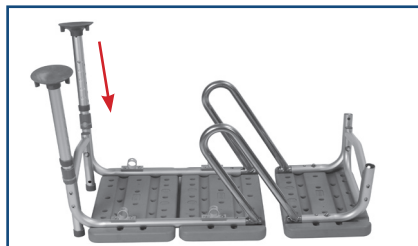


figura 3

6. Fijar la pata que tiene la punta de goma chica (marcada con «B») al presionar la clavija de presión e introducirla dentro del receptáculo que tiene la "B" correspondiente. Repetir lo mismo para la segunda pata. (Figura 4)



figura 4

7. Para armar el respaldo, introducir el tubo de soporte dentro del soporte del respaldo al presionar la clavija de presión y deslizarla dentro del tubo del respaldo. Repetir lo mismo para el segundo soporte. (Figura 5)

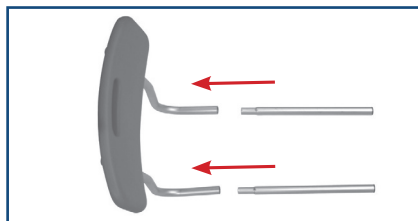


figura 5

- Introducir el respaldo dentro de la base al presionar las clavijas de presión y deslizar los tubos de soporte a través de ambos receptáculos. Nota: El respaldo debe deslizarse a través de ambos receptáculos para quedar colocado de forma segura. (Figura 6)

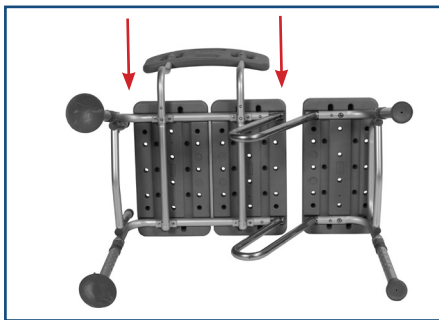


figura 6

NOTA: El soporte para la espalda es reversible y se puede instalar para entrar a la tina de baño por el lado derecho o izquierdo. También puede cambiar la profundidad del asiento de su banca de transferencia, esto se logra presionando las clavijas debajo del asiento y deslizando los tubos hacia adelante hasta que las clavijas se bloqueen en su lugar.

- Dar la vuelta a la banca de transferencia y colocarla hacia arriba. Colocar el descansabrazos al presionar las clavijas de presión y deslizarlo dentro del receptáculo para el descansabrazos en un costado de la banca. Asegurarse de que el arco del descansabrazos apunta hacia afuera y no hacia adentro. (Figura 7)



figura 7

ajustar la sección de la altura de las patas

- Antes de su uso, ajustar la altura de cada pata de acuerdo a sus necesidades específicas, asegurándose de que todas las patas tengan la misma altura. Al lograr la altura deseada, bloquear las patas en su lugar alineando las clavijas de presión en sus orificios correspondientes.
NOTA: Asegurarse de que todas las patas tengan la misma altura.
- Para asegurarse de que las patas estén bloqueadas en su lugar, haga presión y jale sobre las patas.

precauciones adicionales

- Inspeccione todas las piezas para ver si hay daños por envío antes de su montaje. Si existen daños debido al envío - **NO USARLO** Contactar al distribuidor / transportista para recibir instrucciones adicionales.
- Asegurarse de que toda la altura de ajuste de las clavijas de presión sobresalga completamente a través del orificio correspondiente de cada extensión de la pata. Esto asegura que la extensión de la pata quede bloqueada de forma segura en su posición y que se logre una altura uniforme.
- Asegurarse de que **TODOS** los tornillos, tuercas y/o pernos estén apretados.
- Revisar que las puntas de goma en las extensiones de las patas no estén rasgadas, desgastadas, o bien si no se incluyen. Reemplazar de inmediato cualquier o toda imperfección presente.
- Todas las cuatro extensiones de las patas con las tapas de goma **DEBEN** estar en contacto con el suelo simultáneamente en todo momento.
- NO** ponerse de pie sobre la silla.

NOTA: Para conservar la belleza del acabado original, limpiarla con un jabón suave y enjuagarla con agua tibia. Secar el asiento de la banca después de cada uso.

Patente pendiente

instructions pour l'assemblage

Capacité 181 kg (400 lb)

1. Retirez le produit de la boîte.
2. Déposez les deux sections du banc de transfert à l'envers sur une surface plane.
3. Alignez le support en forme de «U» sur la grande section de siège. Le «U» devrait faire face aux pattes marquées d'un «A». Enfoncez le bouton à ressort et faites glisser le tube sous la grande section du siège dans le réceptacle du support en «U». Le bouton à ressort sortira par l'orifice lorsque le support sera bien inséré. Répétez cette opération avec le second support. (Figure 1)

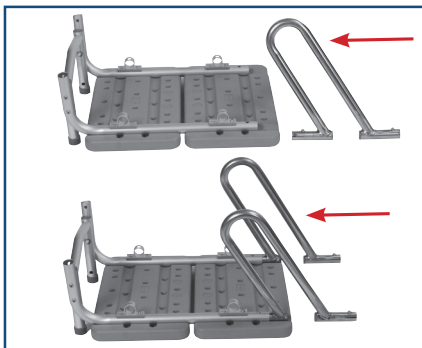


figure 1

4. Alignez la plus petite section de siège avec les supports en forme de «U». Enfoncez le bouton à ressort et faites glisser le tube sous la petite section du siège dans le réceptacle du support en «U». Le bouton à ressort sortira par l'orifice lorsque le support sera bien inséré. Répétez cette opération avec le second support. (Figure 2)



figure 2

5. Enfoncez le bouton à ressort et insérez la patte munie d'une grande ventouse (marquée d'un «A») dans le réceptacle correspondant, aussi marqué d'un «A». Répétez cette opération avec la seconde patte. (Figure 3)

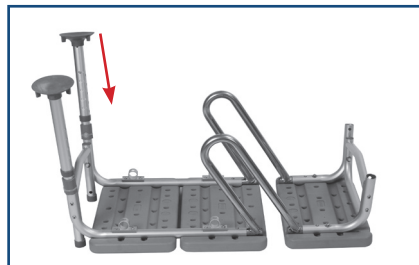


figure 3

6. Enfoncez le bouton à ressort et insérez la patte munie d'un embout de caoutchouc (marquée d'un «B») dans le réceptacle correspondant, aussi marqué d'un «B». Répétez cette opération avec la seconde patte. (Figure 4)

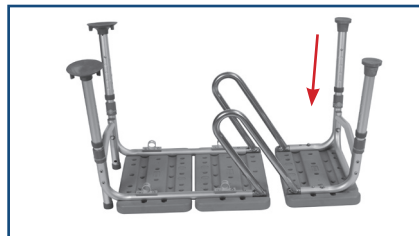


figure 4

7. Pour assembler le dossier, enfoncez le bouton à ressort et glissez le tube de support dans le tube du dossier. Répétez cette opération avec le second support. (Figure 5)

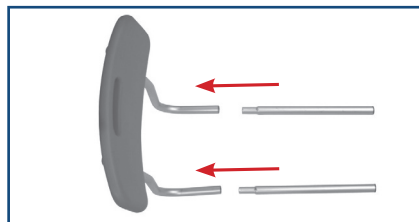


figure 5

8. Enfoncez les boutons à ressort et glissez les tubes dans les deux réceptacles pour relier le dossier au siège.
Note: Le dossier doit être fixé aux deux réceptacles pour garantir sa solidité. (Figure 6)

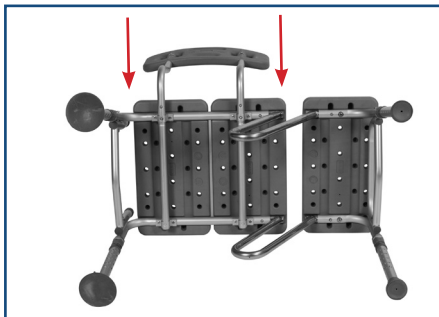


figure 6

NOTE: Le dossier est réversible pour permettre une utilisation à gauche ou à droite de la baignoire. Pour ajuster la profondeur du siège, enfoncez les boutons à ressort sous le siège et glissez les tubes vers l'avant jusqu'à ce que les boutons prennent position.

9. Remettez le banc de transfert à l'endroit. Enfoncez les boutons à ressort et faites glisser l'accoudoir dans les réceptacles, sur le côté du banc de transfert. Assurez-vous que l'accoudoir courbe vers l'extérieur et non vers l'intérieur. (Figure 7)



figure 7

10. Placez les patte avec les grandes ventouses dans la baignoire

ajustement de la hauteur des pattes

1. Avant d'utiliser ce produit, ajustez la hauteur de chaque patte à votre situation, et assurez-vous que toutes les pattes ont la même longueur. Lorsque vous avez trouvé la hauteur qui convient, verrouillez les pattes en alignant les boutons à ressort sur les trous appropriés. **NOTE:** Assurez-vous que toutes les pattes ont la même longueur.
2. Tirez et poussez sur chaque patte pour vous assurer qu'elles sont bien verrouillées.

précautions supplémentaires

1. Avant l'assemblage, vérifiez qu'aucun composant n'a été endommagé pendant le transport. **N'UTILISEZ PAS LE PRODUIT** si un de ses composants a été endommagé pendant le transport. Communiquez avec le revendeur ou le transporteur pour connaître la marche à suivre dans le cas.
2. Assurez-vous que les boutons à ressort sortent complètement par les mêmes trous sur toutes les pattes. Ceci garantit que les pattes sont solidement fixées et qu'elles sont d'égale longueur.
3. Assurez-vous que **TOUTES** les vis, **TOUS** les écrous et **TOUS** les boulons sont bien serrés.
4. Vérifiez que les embouts de caoutchouc au bout des pattes ne sont pas déchirés, usés ou manquants. Remplacez immédiatement tout embout qui présenterait de tels défauts.
5. Les quatre pattes munies d'embouts de caoutchouc **DOIVENT** toucher le sol simultanément en tout temps.
6. Ne vous tenez **JAMAIS** debout sur le banc.

NOTE: Nettoyez ce produit à l'aide de savon doux et rincez-le à l'eau tiède pour qu'il conserve son aspect et son fini original. Essuyez le banc de transfert après chaque utilisation.

Brevet déposé

mantenimiento

Drive recomienda una inspección visual periódica de este producto por parte del usuario, para garantizar que todas las piezas y herrajes estén seguros, que los componentes estén en buen estado de funcionamiento y no estén desgastados, rotos, deshilachados o sueltos, y que no haya obstrucciones o impedimentos para la normalidad, operación segura. Si alguna parte o mecanismo parece ser inseguro o comprometido, no use el producto.

garantía limitada de por vida

Su producto marca Drive está garantizado de por vida del producto por el comprador-consumidor original de no tener defectos en los materiales y la fabricación.

Este aparato fue construido de acuerdo a estándares rigurosos y cuidadosamente inspeccionado previo a su envío. Esta Garantía Limitada de por Vida es una expresión de nuestra confianza en los materiales y la fabricación de nuestros productos y nuestra seguridad para el consumidor dada por años de servicios confiables.

Esta garantía no cubre fallas del aparato debidas a mal uso o negligencia por parte del propietario o por el uso y desgaste normales. Esta garantía no se extiende a los componentes no durables, tales como los accesorios de goma, rueditas y mangos que están sujetos a desgaste normal y necesitan reemplazo periódico.

Si usted tiene preguntas acerca de su aparato Drive o esta garantía, por favor contacte a un representante autorizado de Drive.



© 2019 Medical Depot, Inc. Todos los derechos reservados.
Drive es marca registrada de medical depot, Inc.
Port Washington NY 11050 USA Hecho en China

entretien

Drive recommande une inspection visuelle périodique de ce produit par l'utilisateur afin de s'assurer que toutes les pièces et le matériel sont sécurisés, que les composants sont en bon état et ne sont pas usés, déchirés, effilochés ou desserrés et qu'il n'y a aucune obstruction, fonctionnement sûr. Si une pièce ou un mécanisme semble dangereux ou compromis, n'utilisez pas le produit.

garantie à vie, limitée

Ce produit Drive est garanti d'être exempt de tout défaut de matériau, de fabrication ou de main d'oeuvre, auprès du propriétaire original et ce, pour la durée de la vie de celui-ci.

Cet appareil a été fabriqué selon des normes de qualité rigoureuses et inspecté avant de quitter l'usine. Cette garantie à vie limitée, est un témoignage de la confiance que nous portons aux matériaux, à la main d'oeuvre, ainsi qu'aux procédés de fabrication requis pour produire nos appareils afin qu'ils puissent vous assister de manière fiable et sécuritaire pendant de nombreuses années.

Cette garantie ne peut être invoquée dans les cas d'usage inapproprié de l'appareil, en cas de négligence ou d'usure normale. Cette garantie ne couvre pas les pièces qui, de par leur nature, ont une durée de vie plus courte, tel que les embouts de caoutchouc, poignées de mousse, roues et pneus, qui doivent être périodiquement remplacés.

Pour toute question sur cet appareil ou sur sa garantie, veuillez svp, contacter votre détaillant autorisé de produits Drive.



© 2019 Medical Depot, Inc. Tous droits réservés.
Drive est une marque de commerce de Medical Depot, Inc.
Port Washington, NY 11050 USA Fabriqué en Chine