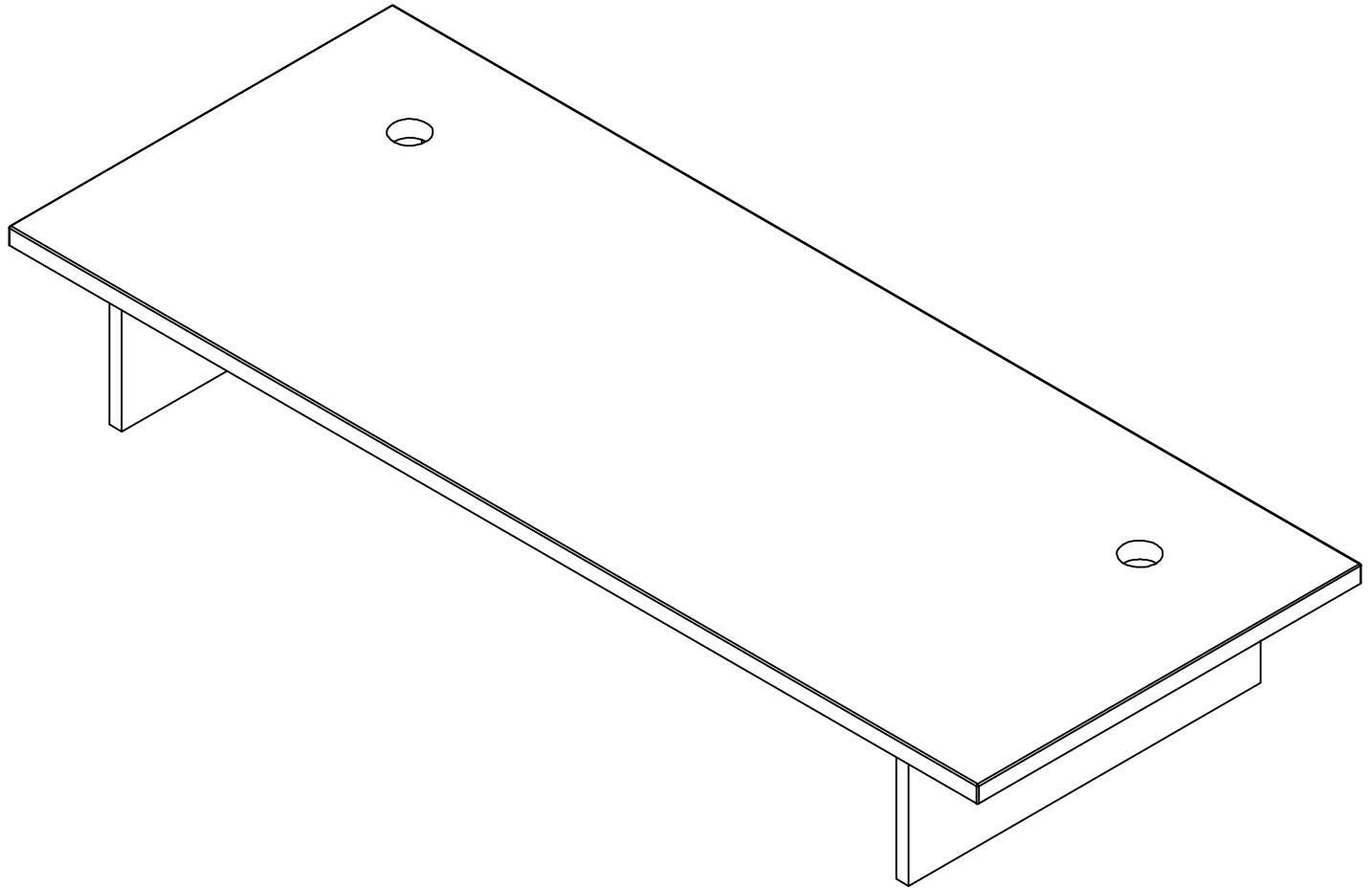


# ASSEMBLY INSTRUCTIONS

---

60" & 72" WORK SURFACE




**NEED HELP?**

Call 1-800-950-4782

[www.bushbusinessfurniture.com](http://www.bushbusinessfurniture.com)

Lot Code #

 **WARNING**


Do not move unit when loaded. Doing so could cause instability, product collapse, tip over, and/or serious injury.

---

No mueva la unidad cuando esté cargada. Hacerlo puede causar inestabilidad, que el producto se derrumbe, que se la caiga encima y/o heridas (golpes) serias.

---

Ne pas déplacer l'unité lorsqu'ell est chargée. Faire ainsi peut causer l'instabilité, l'effondrement ou le renversement du meuble et/ou des endommagements sérieux.

 **WARNING**


Units must be assembled with the instructions, parts and hardware provided. Improper assembly or use could cause structural failure, instability, tip over, and/or serious injury.

---

Las unidades deben ser ensambladas de acuerdo a las instrucciones y usando el herraje incluido. El ensamblado incorrecto puede causar un fallo estructural, inestabilidad, o que la unidad se derrumbe, causando posibles heridas personales.

---

Les unités doivent être assemblées avec les instructions et les matériels donnés. Si vous ne le construisez pas correctement ceci pourrait causer des dommages structuraux, instabilité, se renverser et blesser quelqu'un.

 **WARNING**


This product is designed and intended for use with computer, fax, and printer equipment only. Improper loading with television or other heavy equipment could cause instability, tip over, and/or serious injury.

---

Este producto esta diseñado solamente para el uso con computadores, faxes, e impresoras. Inapropiado uso al poner televisores u otro equipo pesado puede causar inestabilidad, rodamiento, y/o herida (golpes) serios.

---

Ce produit est uniquement conçu pour une utilisation avec un ordinateur, un télécopieur, ou une imprimante. Un chargement incorrect avec une télévision ou autre matériel lourd peut le rendre instable ou le renverser, et peut vous causer des endommagements sérieux.

 **WARNING**

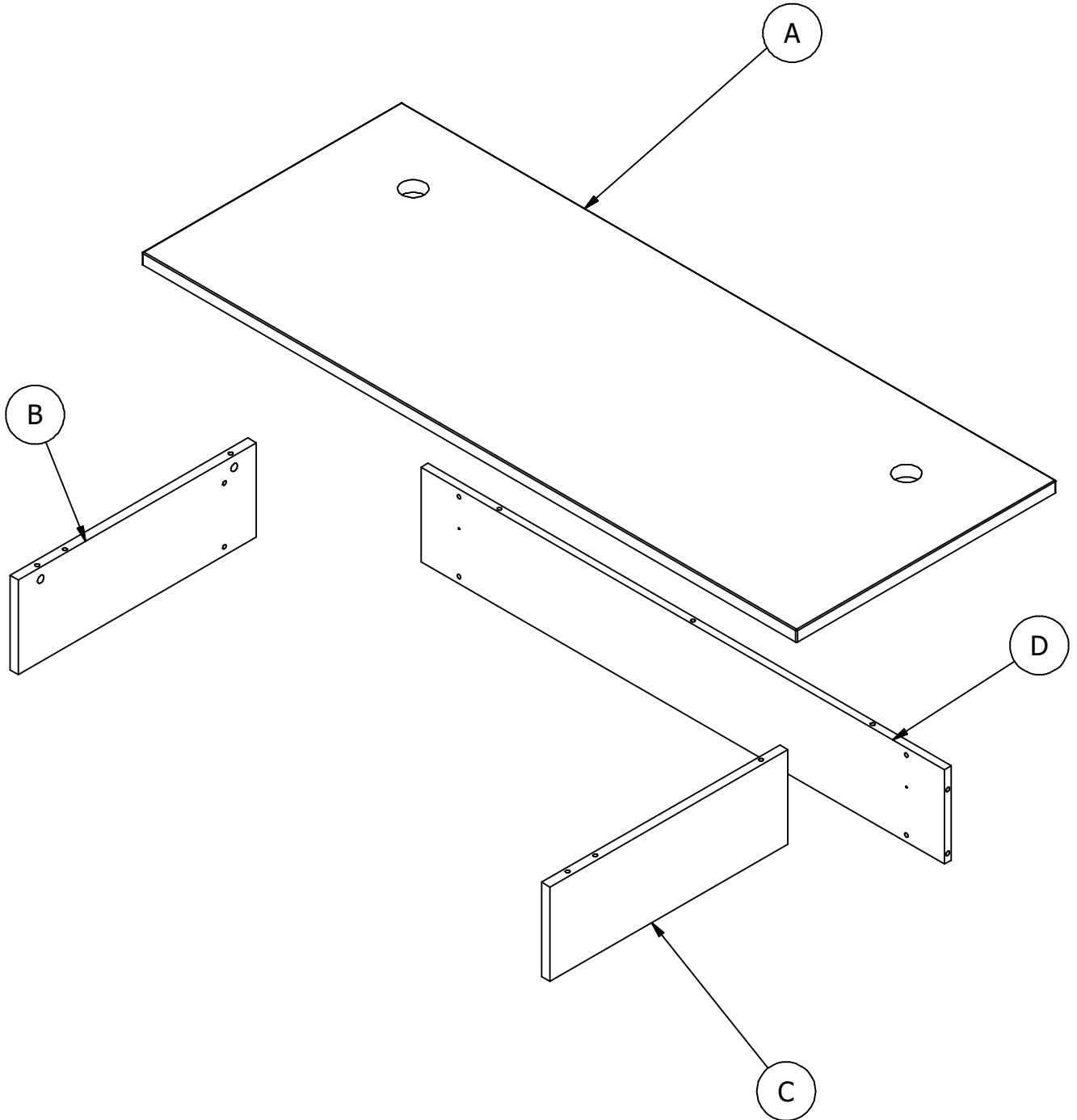
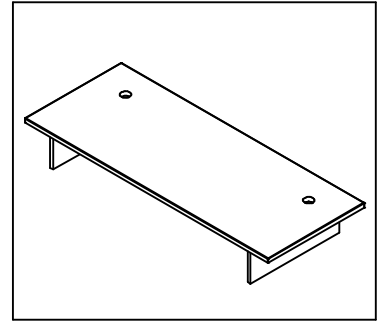
Do not move unit when loaded. Doing so could cause instability, product collapse, tip over, and/or serious injury.

---

No mueva la unidad cuando esté cargada. Hacerlo puede causar inestabilidad, que el producto se derrumbe, que se la caiga encima y/o heridas (golpes) serias.

---

Ne pas déplacer l'unité lorsqu'ell est chargée. Faire ainsi peut causer l'instabilité, l'effondrement ou le renversement du meuble et/ou des endommagements sérieux.



JTD160FWWH			
LABEL CODE	PART NUMBER	QTY	DESCRIPTION
A	W194146	1	TOP SHELF
B	W191372	1	LEFT SIDE PANEL
C	W191373	1	RIGHT SIDE PANEL
D	W191377	1	MODESTY PANEL

JTD160SGWH			
LABEL CODE	PART NUMBER	QTY	DESCRIPTION
A	W194147	1	TOP SHELF
B	W191372	1	LEFT SIDE PANEL
C	W191373	1	RIGHT SIDE PANEL
D	W191377	1	MODESTY PANEL

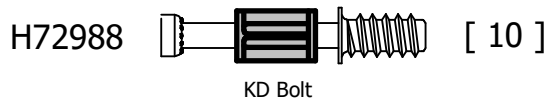
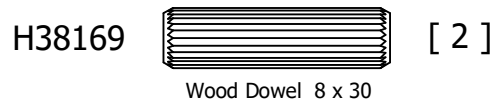
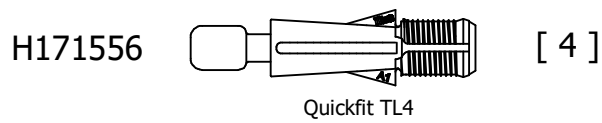
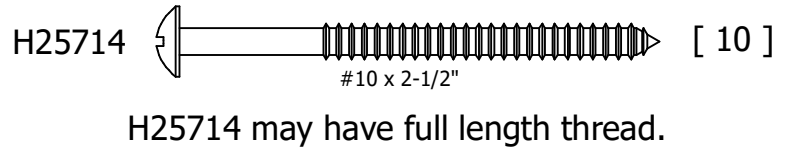
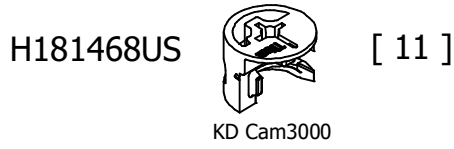
JTD160SG			
LABEL CODE	PART NUMBER	QTY	DESCRIPTION
A	W194147	1	TOP SHELF
B	W192781	1	LEFT SIDE PANEL
C	W192782	1	RIGHT SIDE PANEL
D	W192783	1	MODESTY PANEL

JTD172FWWH			
LABEL CODE	PART NUMBER	QTY	DESCRIPTION
A	W194148	1	TOP SHELF
B	W191372	1	LEFT SIDE PANEL
C	W191373	1	RIGHT SIDE PANEL
D	W191380	1	MODESTY PANEL

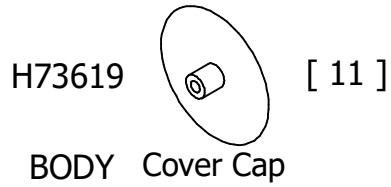
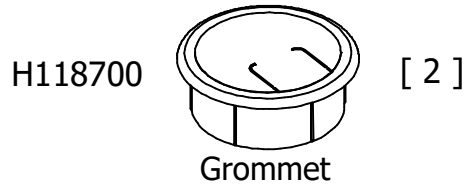
JTD172SGWH			
LABEL CODE	PART NUMBER	QTY	DESCRIPTION
A	W194149	1	TOP SHELF
B	W191372	1	LEFT SIDE PANEL
C	W191373	1	RIGHT SIDE PANEL
D	W191380	1	MODESTY PANEL

JTD172SG			
LABEL CODE	PART NUMBER	QTY	DESCRIPTION
A	W194149	1	TOP SHELF
B	W192781	1	LEFT SIDE PANEL
C	W192782	1	RIGHT SIDE PANEL
D	W192784	1	MODESTY PANEL

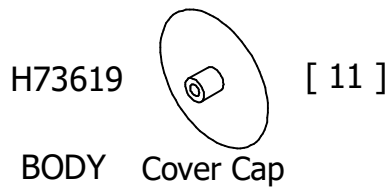
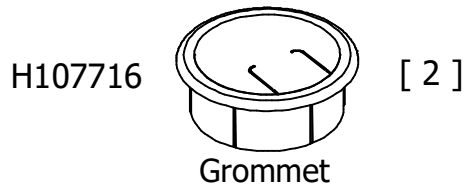
Fasteners are shown in actual size.  
 los fijadores son demostrados en su tamaño actual.  
 les attaches sont montrées dans l'échelle grandeur.



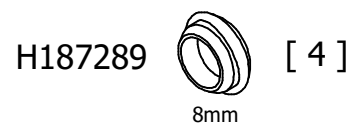
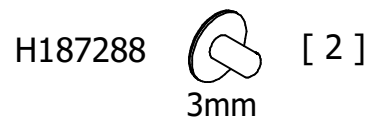
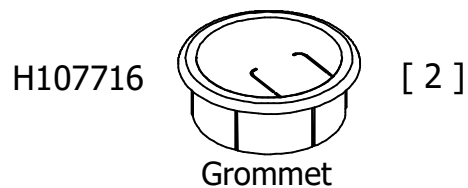
## JTD160FWWH, JTD172FWWH



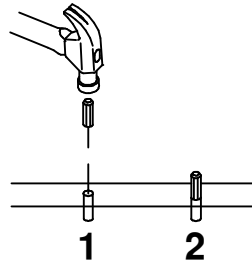
## JTD160SGWH, JTD172SGWH



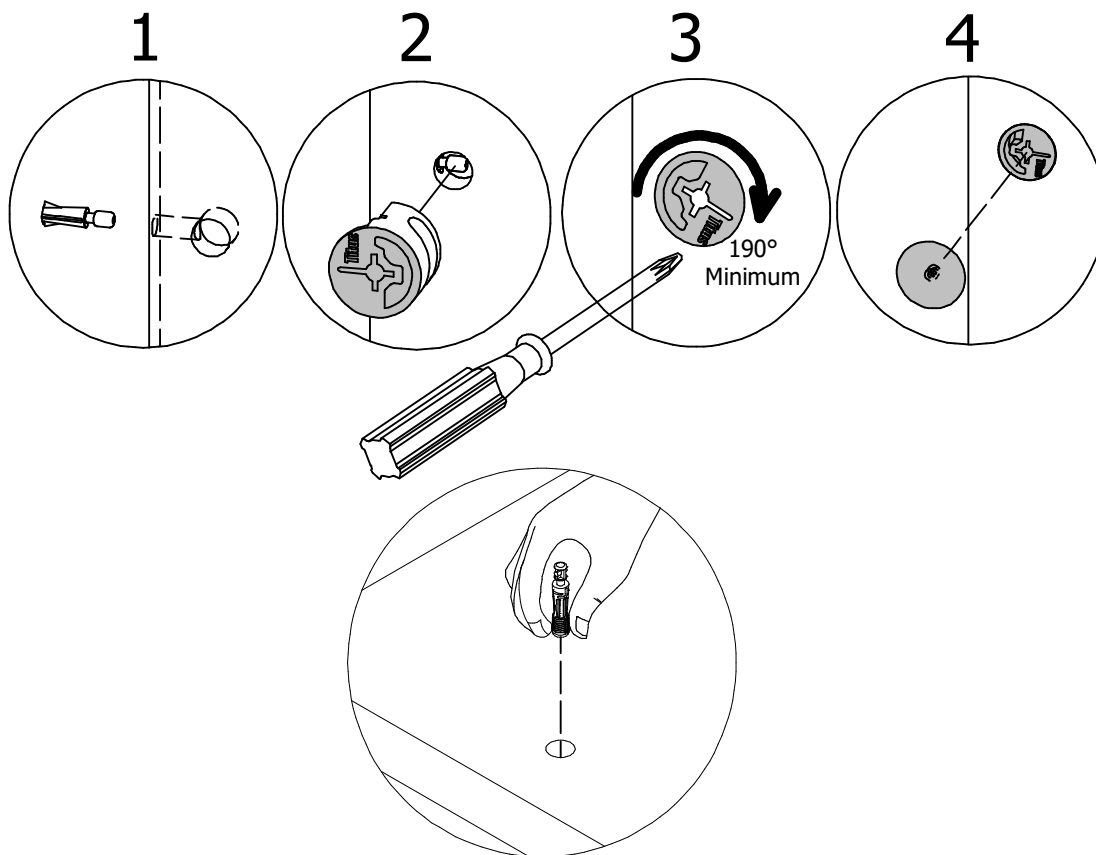
## JTD160SG, JTD172SG



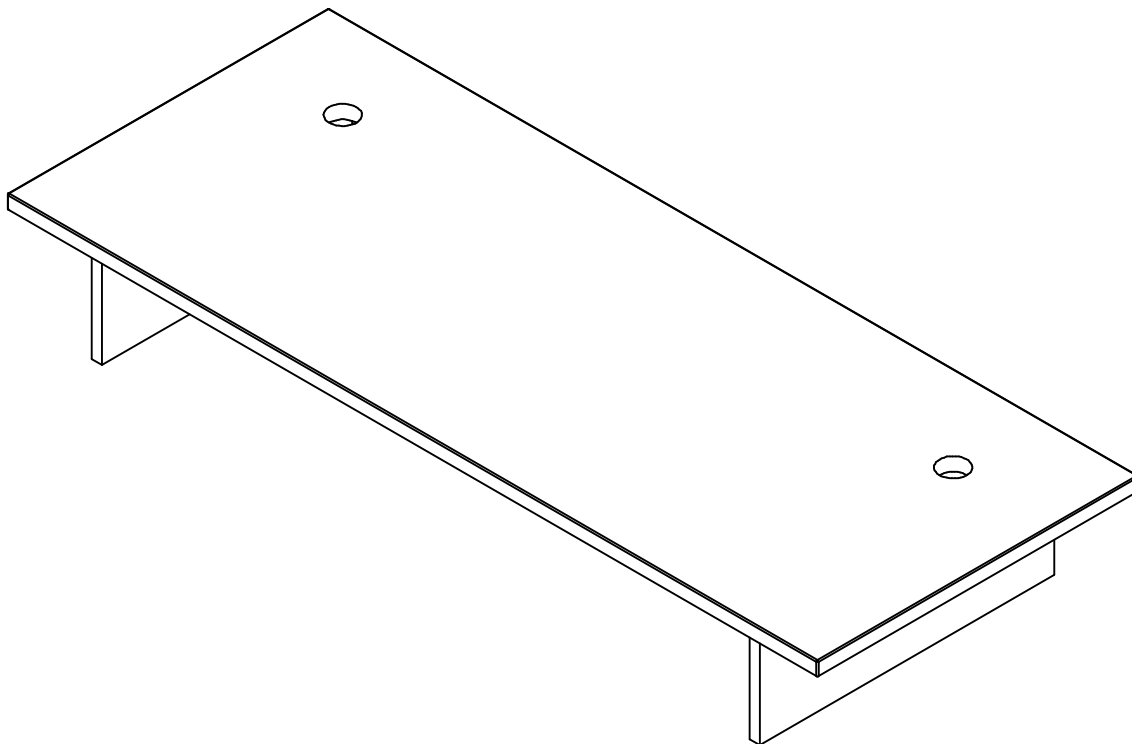
Common assembly techniques.  
Técnica común de ensamblaje.  
Techniques communes d'assemblage.



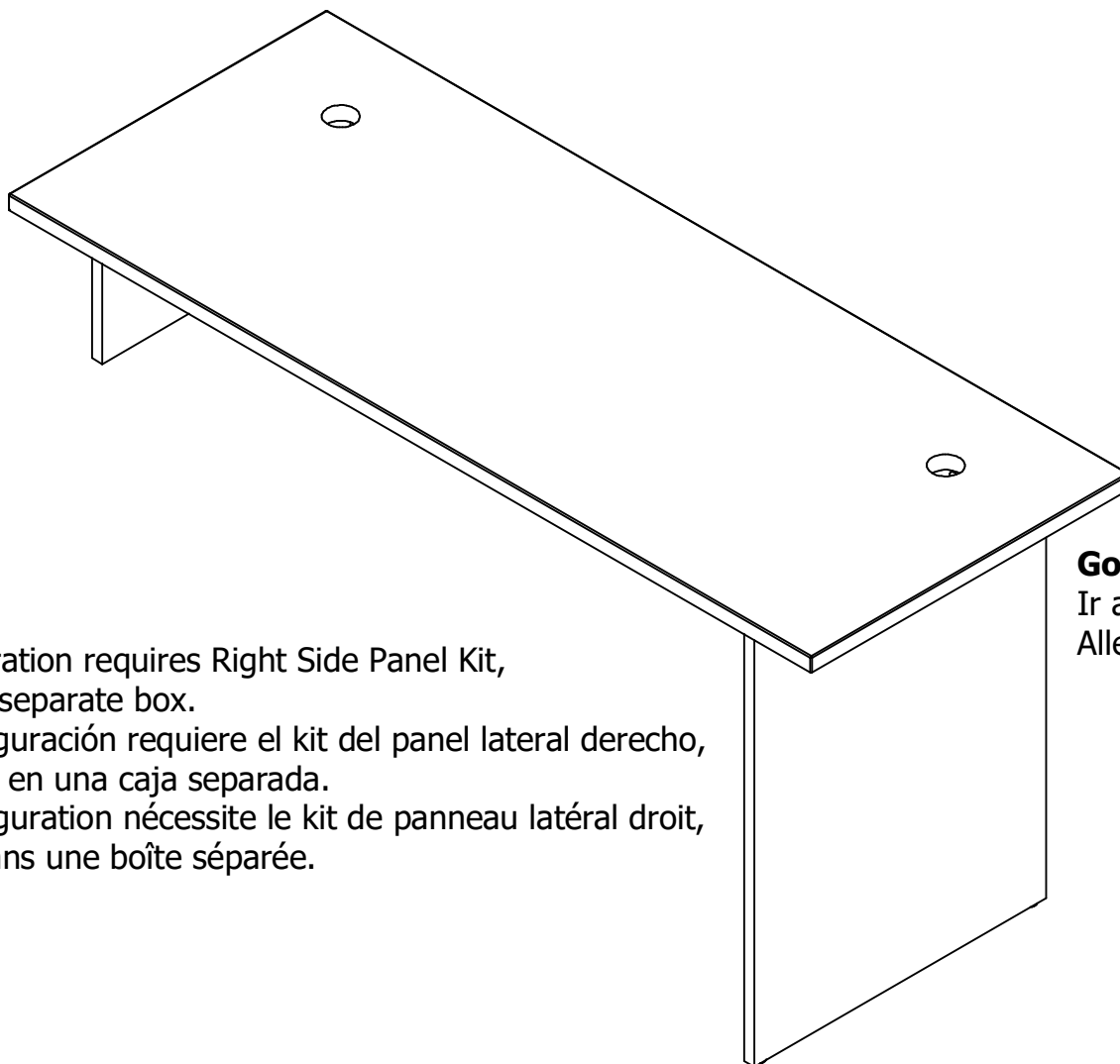
-Wood dowel installation.  
-Instalación del tornillo de madera.  
-Installation de chevilles de bois.



MAY HAVE TO SQUEEZE PLASTIC TO INSERT INTO HOLE.  
PUEDE TENER QUE APRETAR PLÁSTICO PARA INSERTAR EN EL AGUJERO.  
PEUT AVOIR À PRESSER EN PLASTIQUE À INSÉRER DANS LE TROU.



**Go to step 1**  
Ir al paso 1  
Aller à l'étape 1



**Go to step 2**  
Ir al paso 2  
Aller à l'étape 2

Configuration requires Right Side Panel Kit,  
ships in separate box.

La configuración requiere el kit del panel lateral derecho,  
se envía en una caja separada.

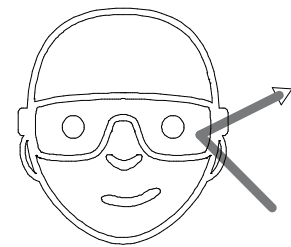
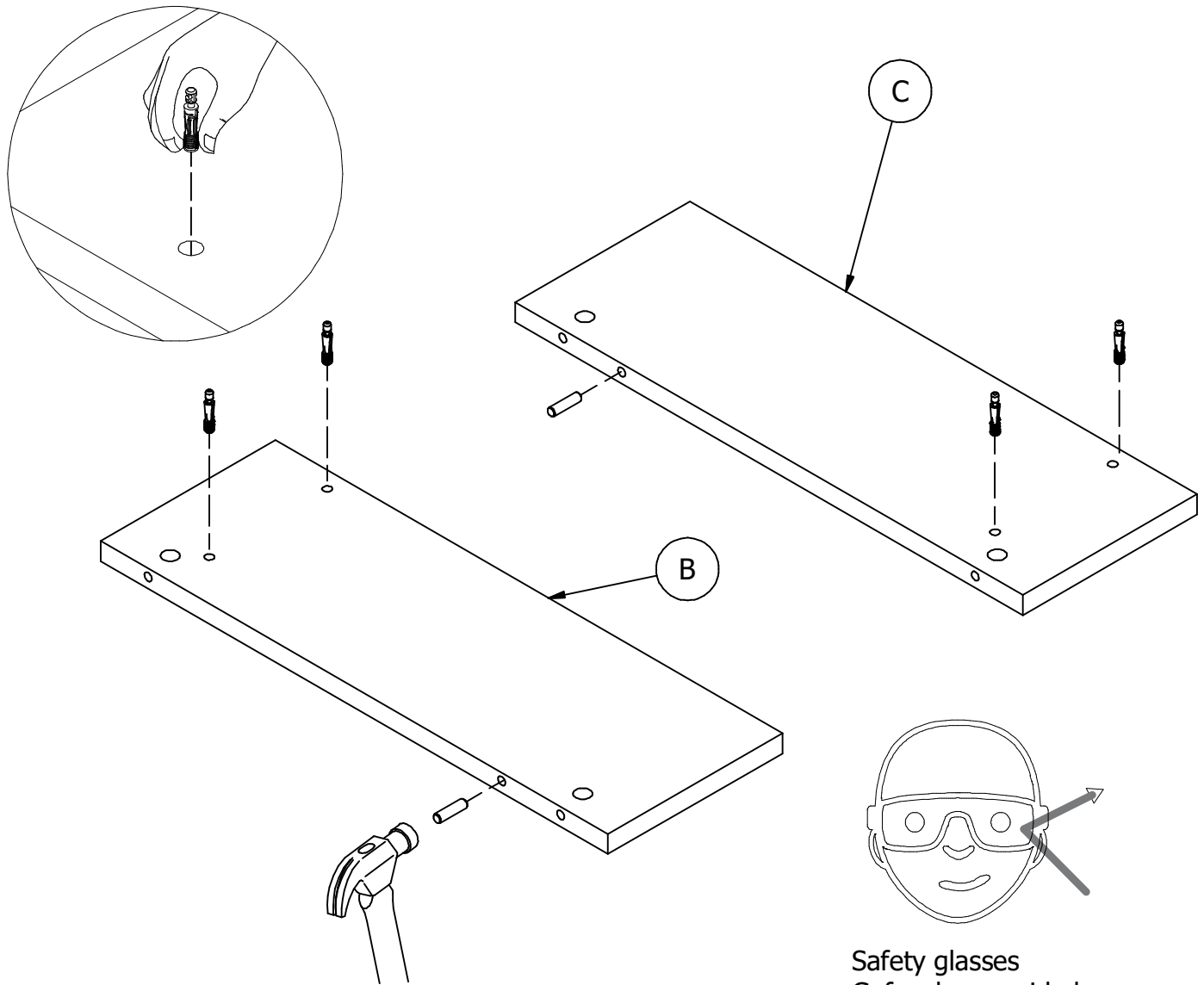
La configuration nécessite le kit de panneau latéral droit,  
livrée dans une boîte séparée.



**Work Surface Hardware**  
Hardware de superficie de trabajo  
Quincaillerie de surface de travail

H171556 [ 4 ]  
Quickfit TL4

H38169 [ 2 ]  
Wood Dowel 8 x 30

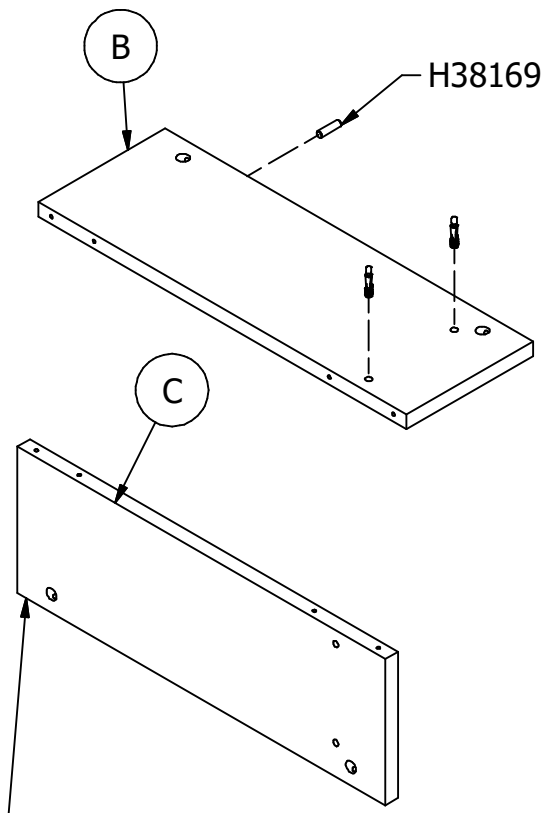
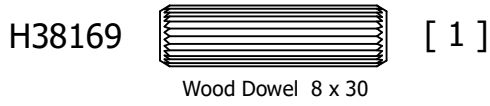
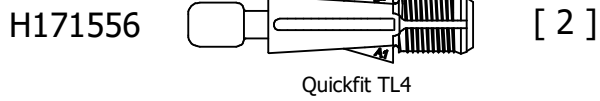


Safety glasses  
Gafas de seguridad  
Lunettes de protection

**Go to step 4**  
Ir al paso 4  
Aller à l'étape 4

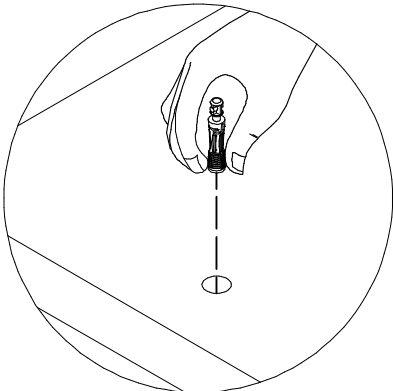
**Work Surface Hardware**

Hardware de superficie de trabajo  
 Quincaillerie de surface de travail



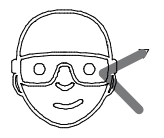
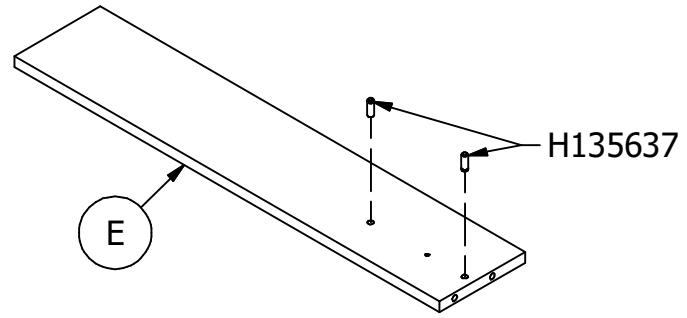
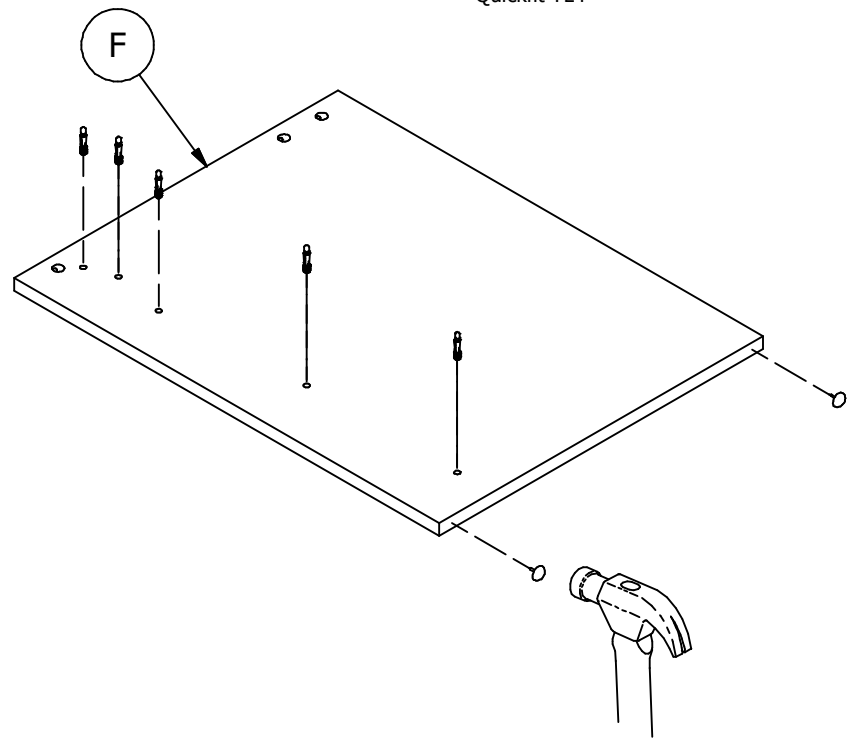
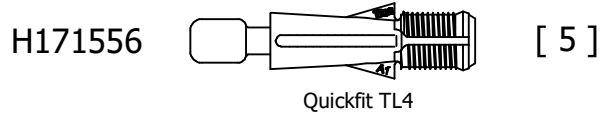
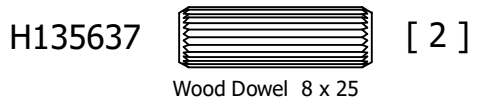
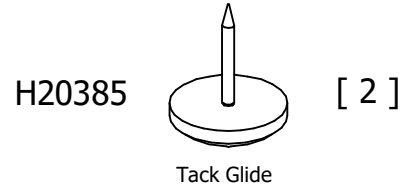
**Discard or save for later use**

Desechar o guardar para su uso posterior  
 Jeter ou sauvegarder pour une utilisation ultérieure



**Right Side Panel Kit Hardware**

Hardware del kit del panel lateral derecho  
 Matériel de kit de panneau latéral droit



Safety glasses  
 Gafas de seguridad  
 Lunettes de protection

Scan QR Code to Watch Video on:

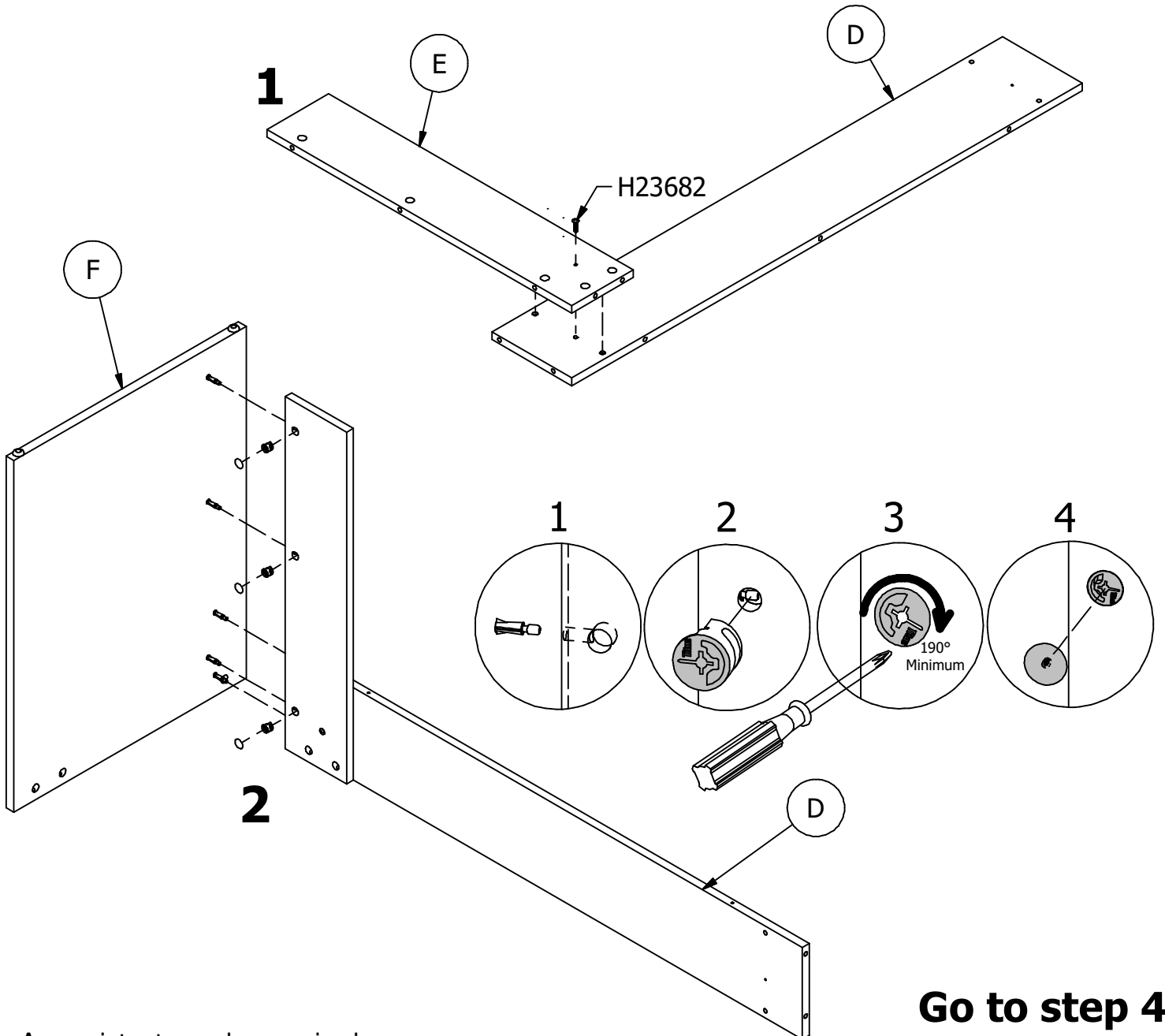
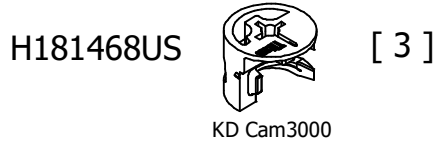
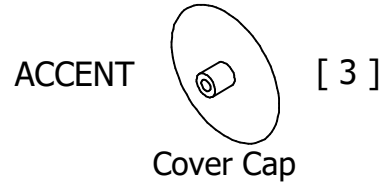
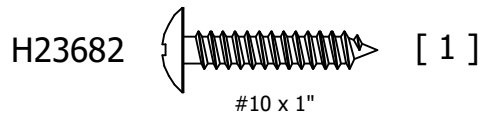


How to Tighten KD Cams

**Right Side Panel Kit Hardware**

Hardware del kit del panel lateral derecho

Matériel de kit de panneau latéral droit

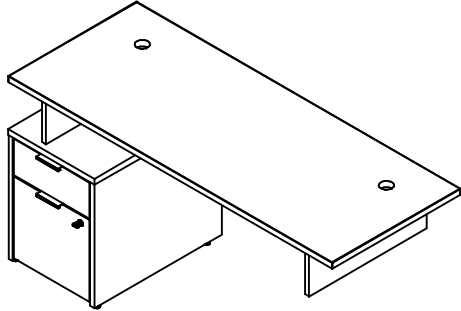


An assistant may be required.  
 Un asistente puede ser necesario.  
 L'aide d'une autre personne peut s'averer necessaire.

**Go to step 4**  
 Ir al paso 4  
 Aller à l'étape 4

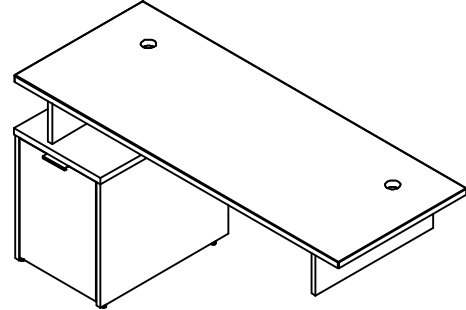
## Left Side Options

Opciones del lado izquierdo  
Options du côté gauche



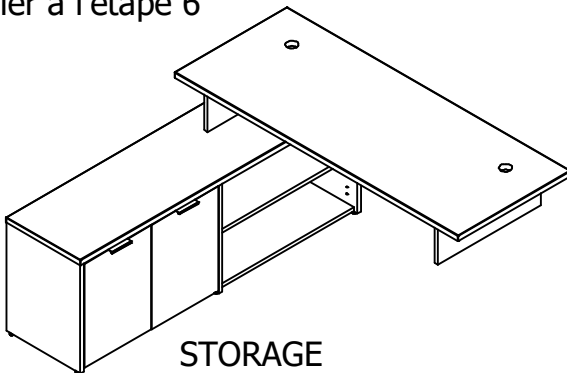
FILES

**Go to Step 5**  
Ir al paso 5  
Aller à l'étape 5

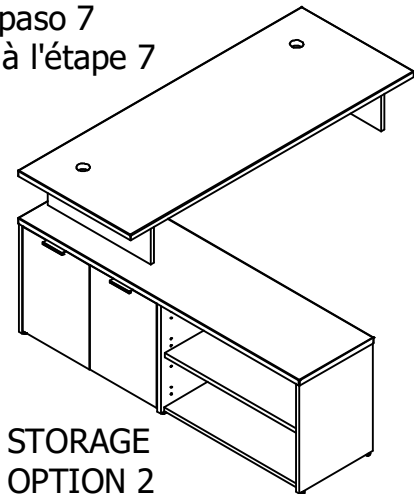


STORAGE

**Go to Step 6**  
Ir al paso 6  
Aller à l'étape 6

STORAGE  
OPTION 1

**Go to Step 7**  
Ir al paso 7  
Aller à l'étape 7

STORAGE  
OPTION 2

## Warning Advertencia Attention

### Screws will puncture top and will be permanent

Los tornillos se perforarán en la parte superior y serán permanentes.  
Les vis perforeront le dessus et seront permanentes

Scan QR Code to Watch Video on:



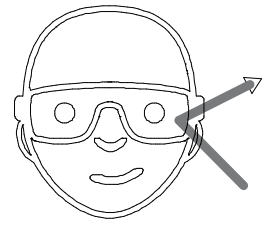
How to Separate and Install Drawer Slides

**1. Remove Drawers or Door.**

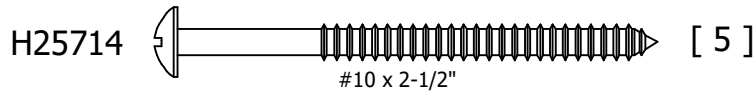
Retire los cajones o la puerta.  
Retirez les tiroirs ou la porte.

**2. Lay Unit On Back.**

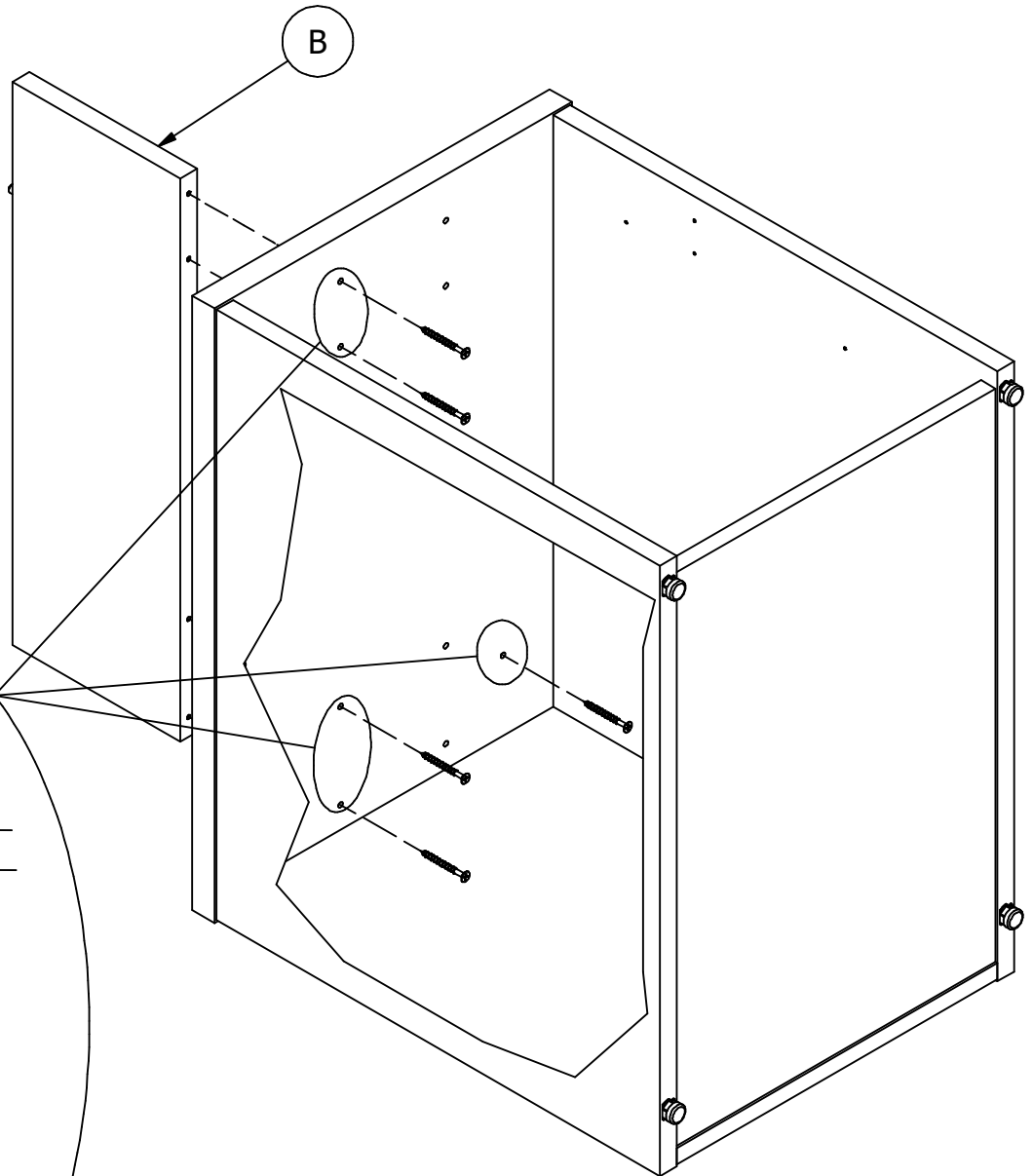
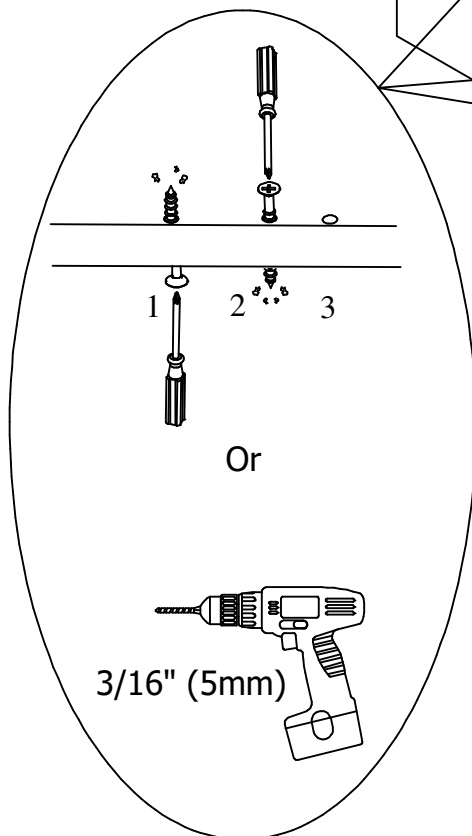
Coloque la unidad en la espalda.  
Poser l'unité sur le dos.



Safety glasses  
Gafas de seguridad  
Lunettes de protection

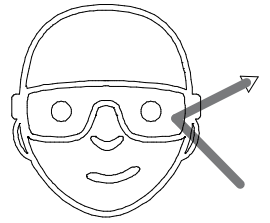


**3. Breakthrough blind hole to attach panel**

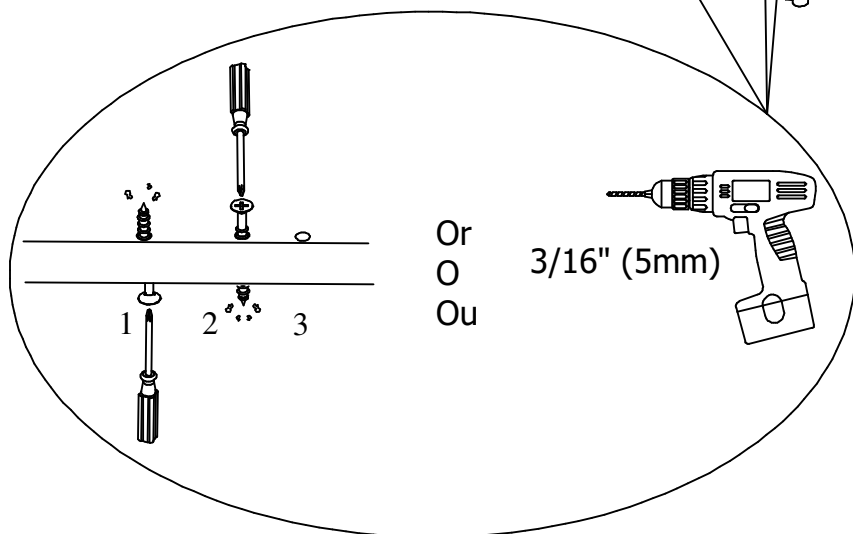
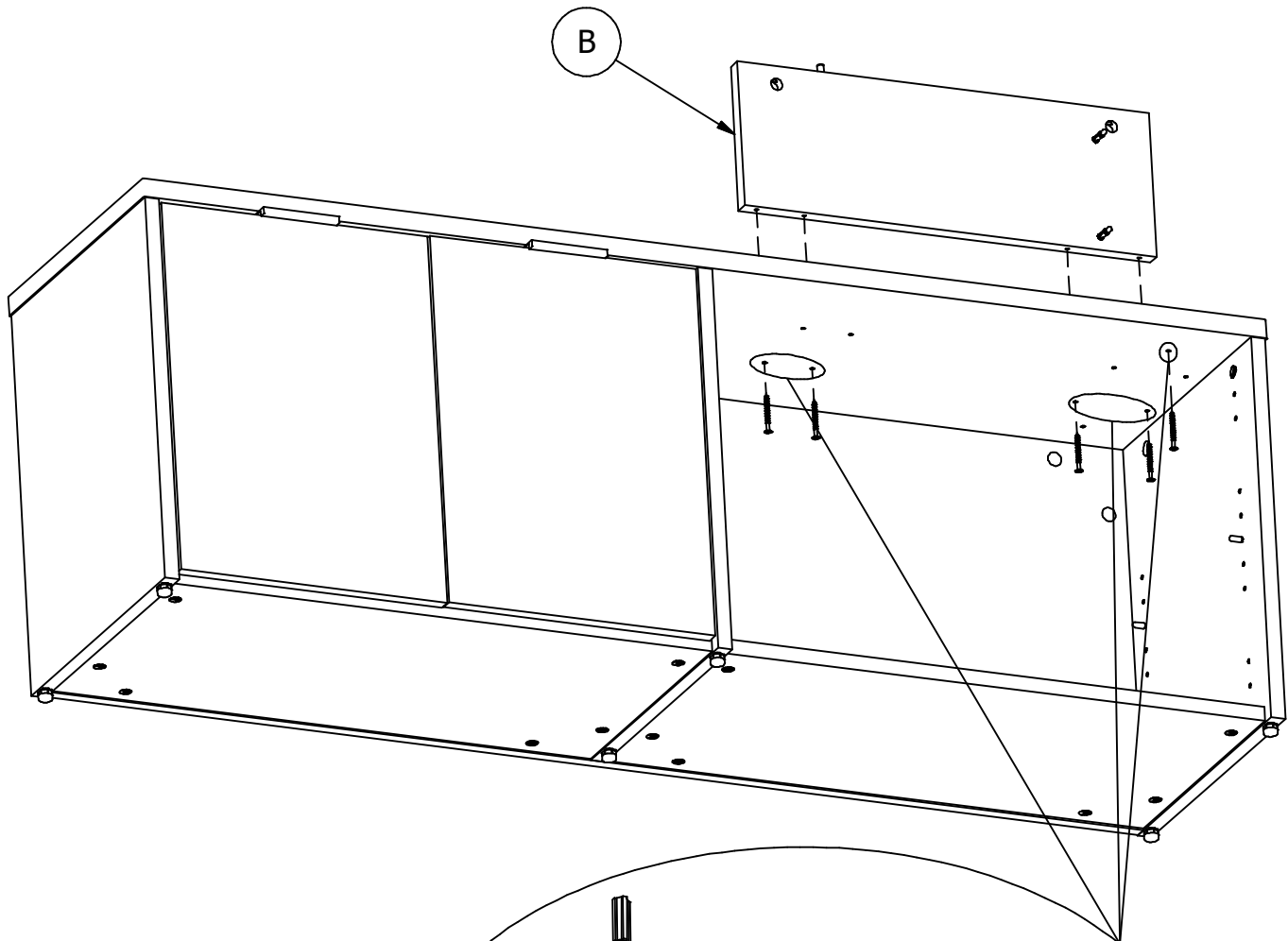


**Go to Step 8**  
Ir al paso 8  
Aller à l'étape 8

H25714 [ 5 ]  
#10 x 2-1/2"



Safety glasses  
Gafas de seguridad  
Lunettes de protection

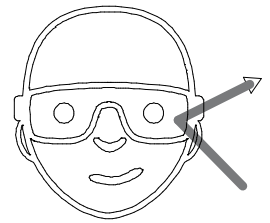


**Go to Step 8**  
Ir al paso 8  
Aller à l'étape 8


**Doors not shown for clarity.**

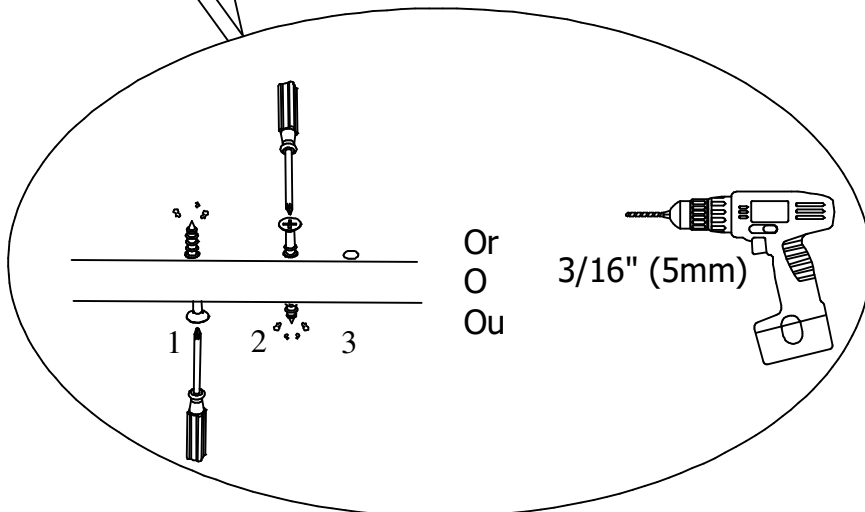
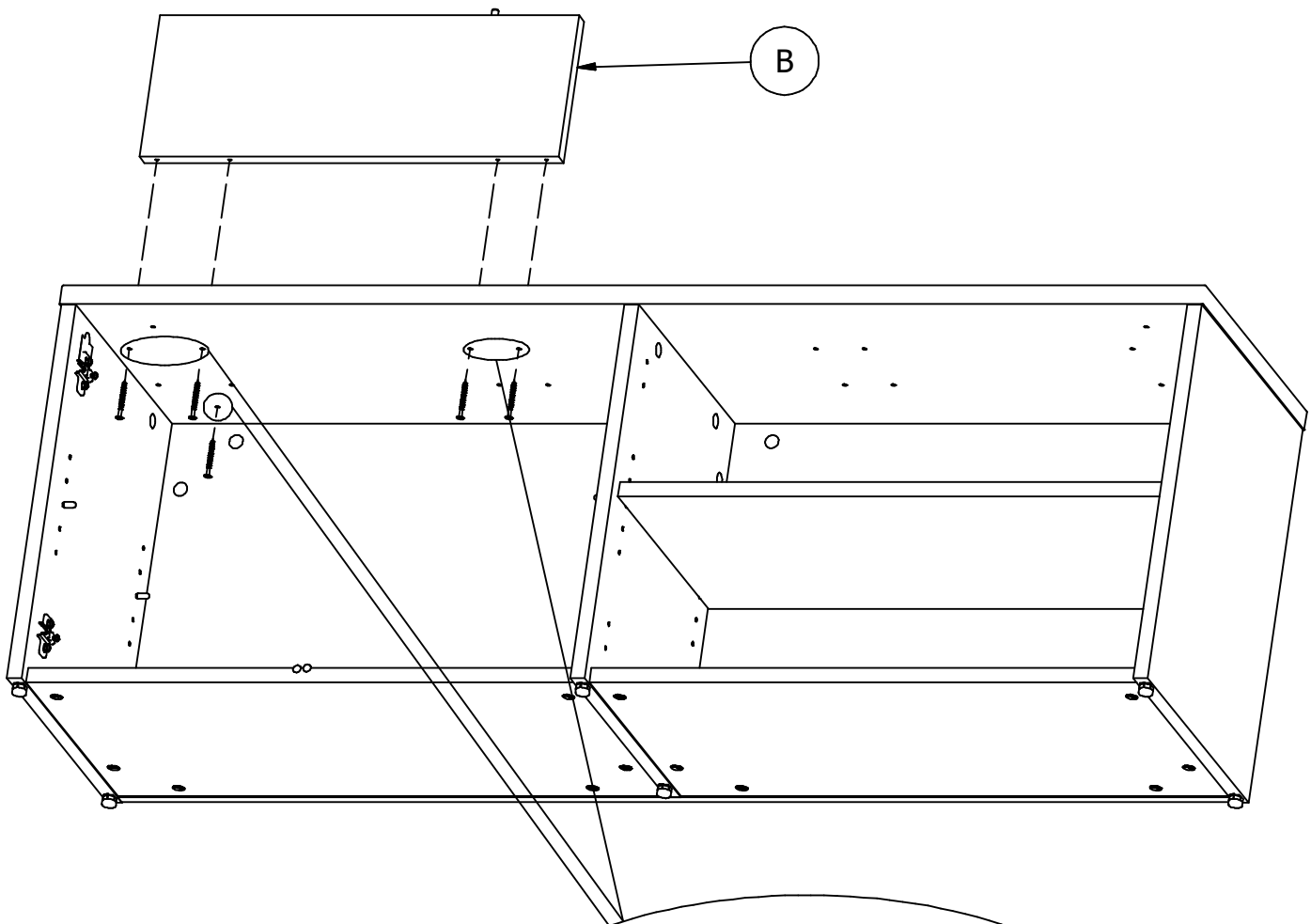
Las puertas no se muestran para mayor claridad.

Portes non représentées pour plus de clarté.



Safety glasses  
Gafas de seguridad  
Lunettes de protection

H25714  [ 5 ]  
#10 x 2-1/2"



**Go to Step 8**

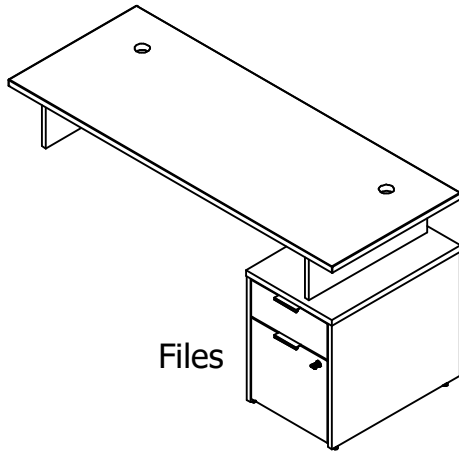
Ir al paso 8

Aller à l'étape 8

## Right Side Options

Opciones del lado derecho

Options du côté droit

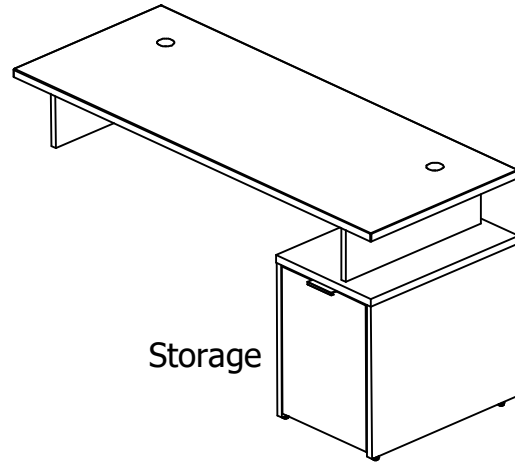


Files

### Go to Step 9

Ir al paso 9

Aller à l'étape 9

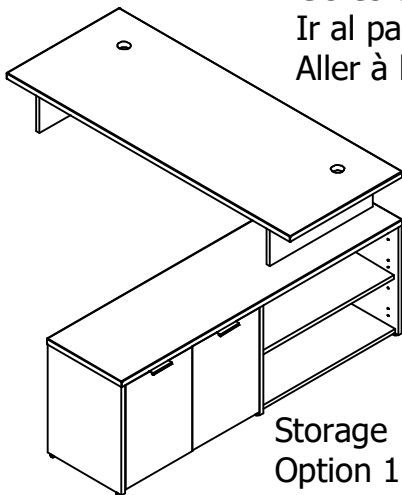


Storage

### Go to Step 10

Ir al paso 10

Aller à l'étape 10

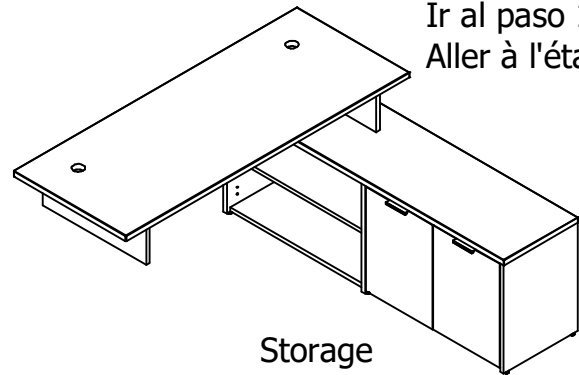


Storage  
Option 1

### Go to Step 11

Ir al paso 11

Aller à l'étape 11

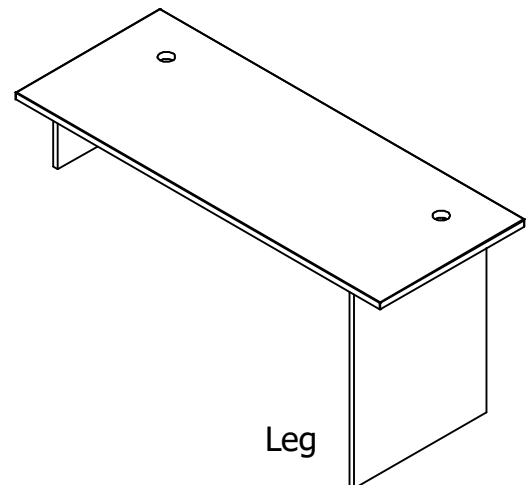


Storage  
Option 2

### Go to Step 18

Ir al paso 18

Aller à l'étape 18



Leg

## Warning Advertencia Attention

### Screws will puncture top and will be permanent

Los tornillos se perforarán en la parte superior y serán permanentes.

Les vis perforeront le dessus et seront permanentes



Scan QR Code to Watch Video on:



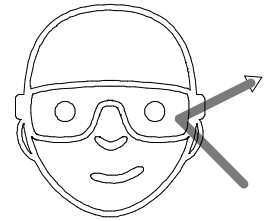
How to Separate and Install Drawer Slides

**1. Remove Drawers or Door.**

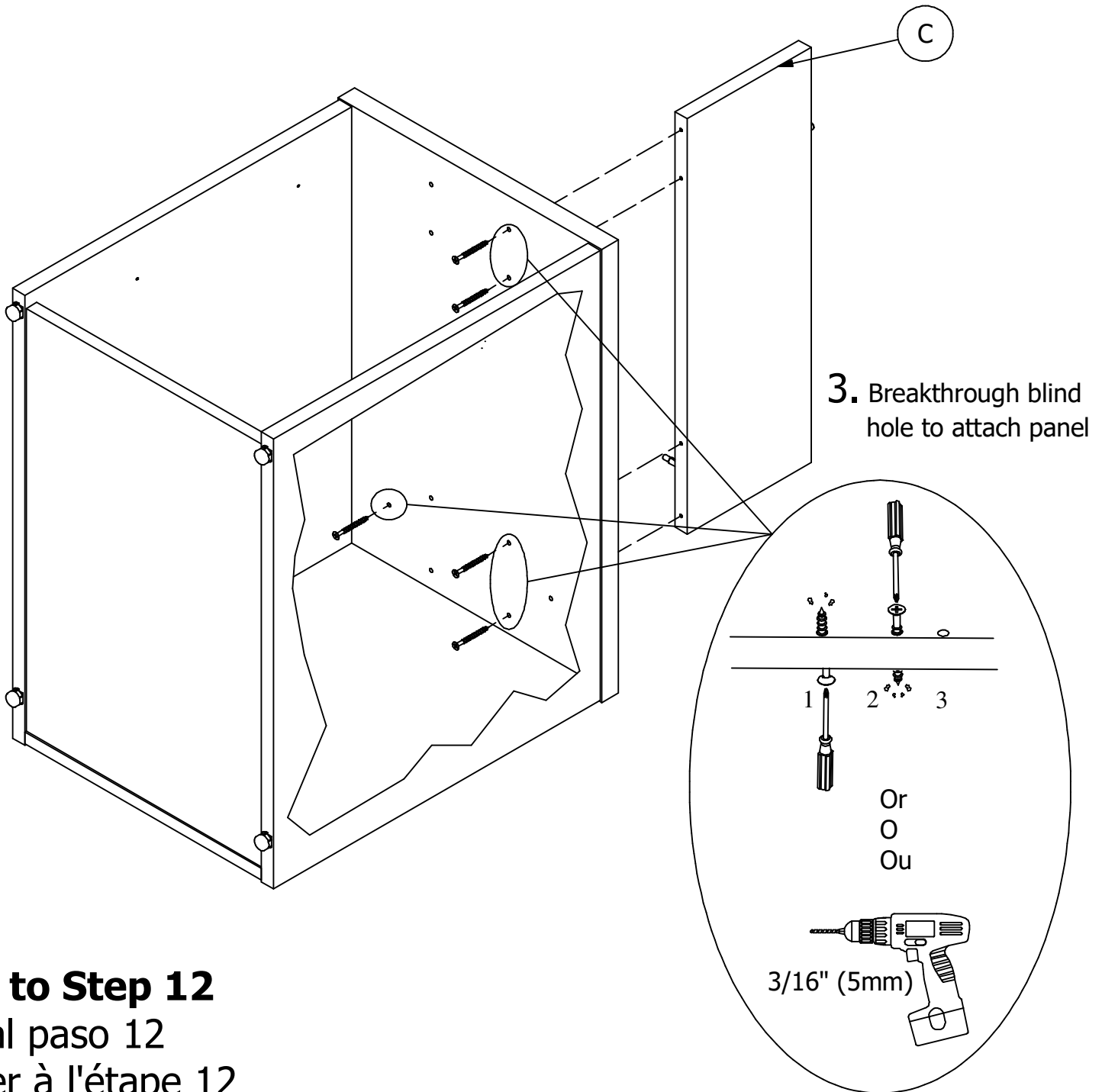
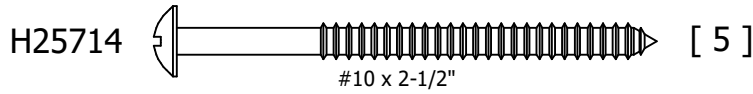
Retire los cajones o la puerta.  
Retirez les tiroirs ou la porte.

**2. Lay Unit On Back.**


Coloque la unidad en la espalda.  
Poser l'unité sur le dos.

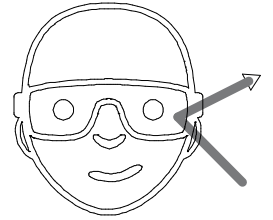


Safety glasses  
Gafas de seguridad  
Lunettes de protection

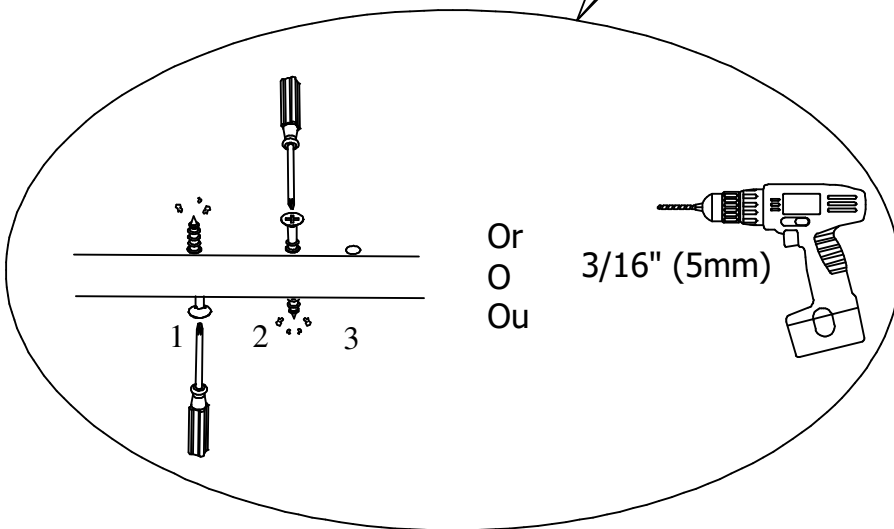
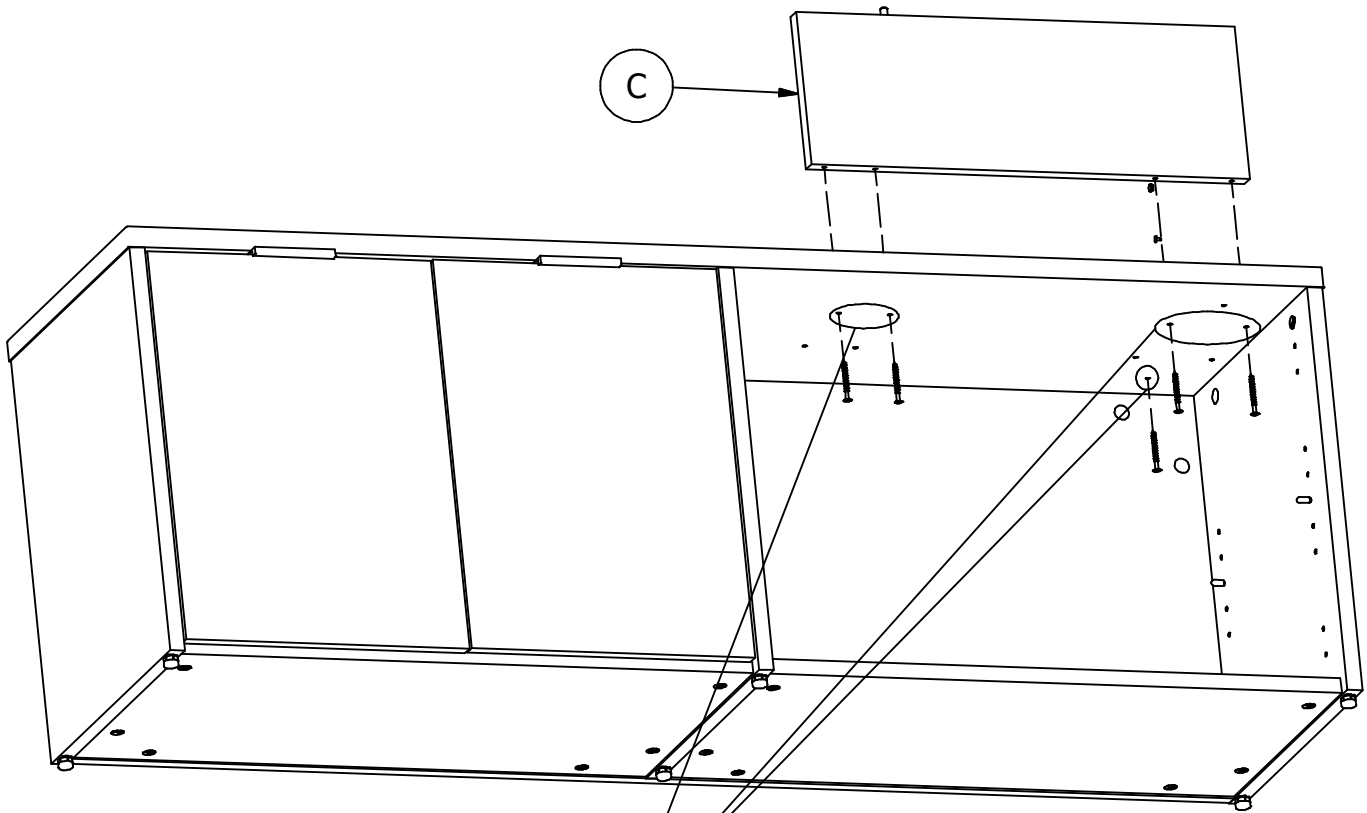


**Go to Step 12**  
Ir al paso 12  
Aller à l'étape 12

H25714  [ 5 ]  
#10 x 2-1/2"



Safety glasses  
Gafas de seguridad  
Lunettes de protection

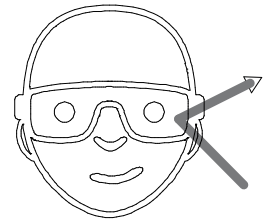


**Go to Step 12**  
Ir al paso 12  
Aller à l'étape 12


**Doors not shown for clarity.**

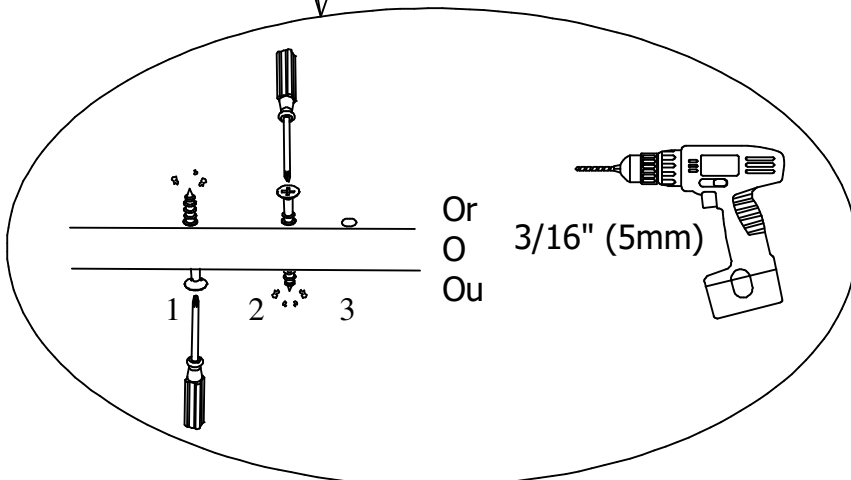
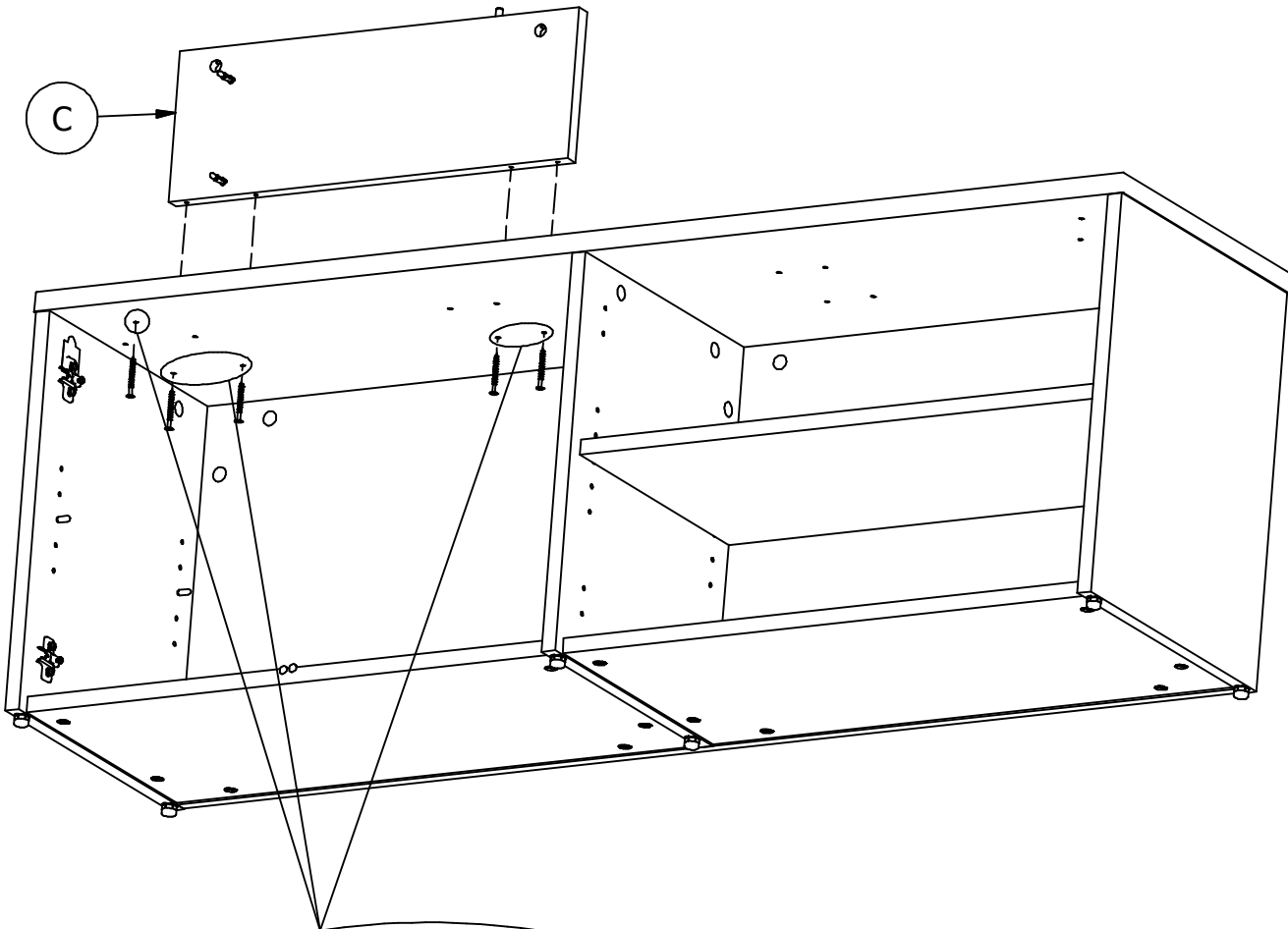
Las puertas no se muestran para mayor claridad.

Portes non représentées pour plus de clarté.

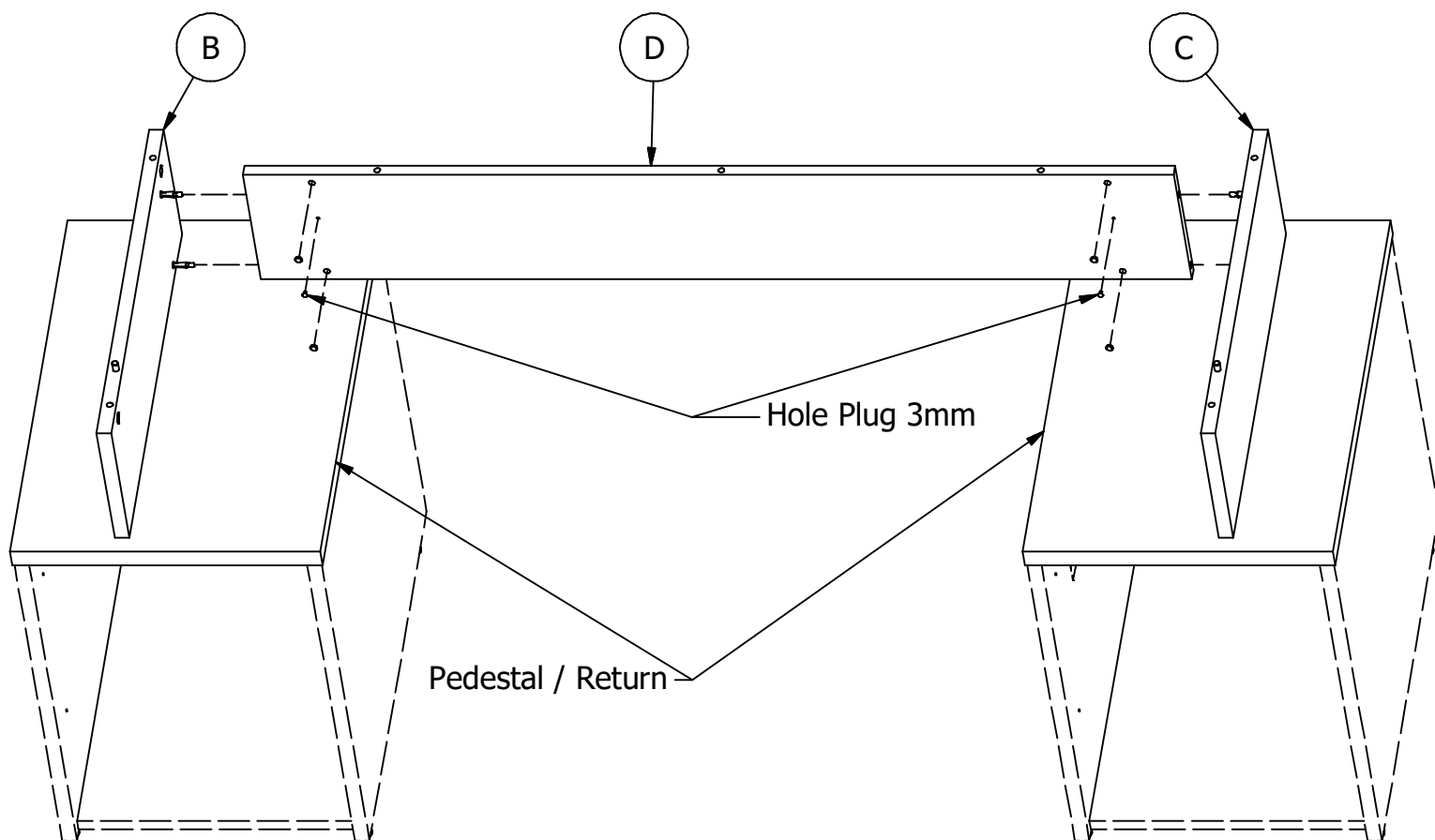
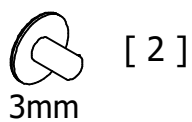
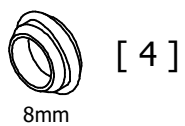


Safety glasses  
Gafas de seguridad  
Lunettes de protection

H25714  [ 5 ]  
#10 x 2-1/2"



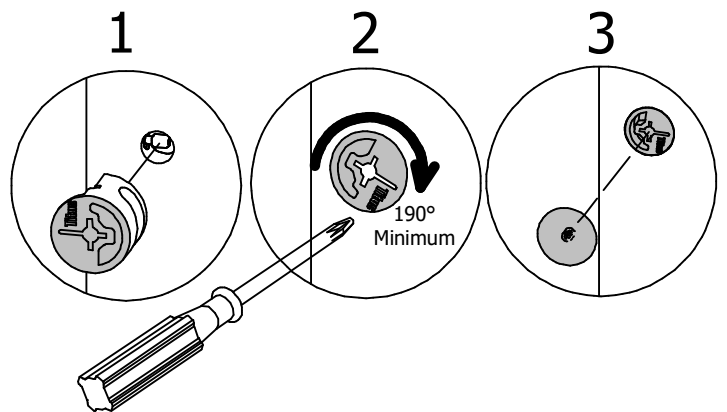
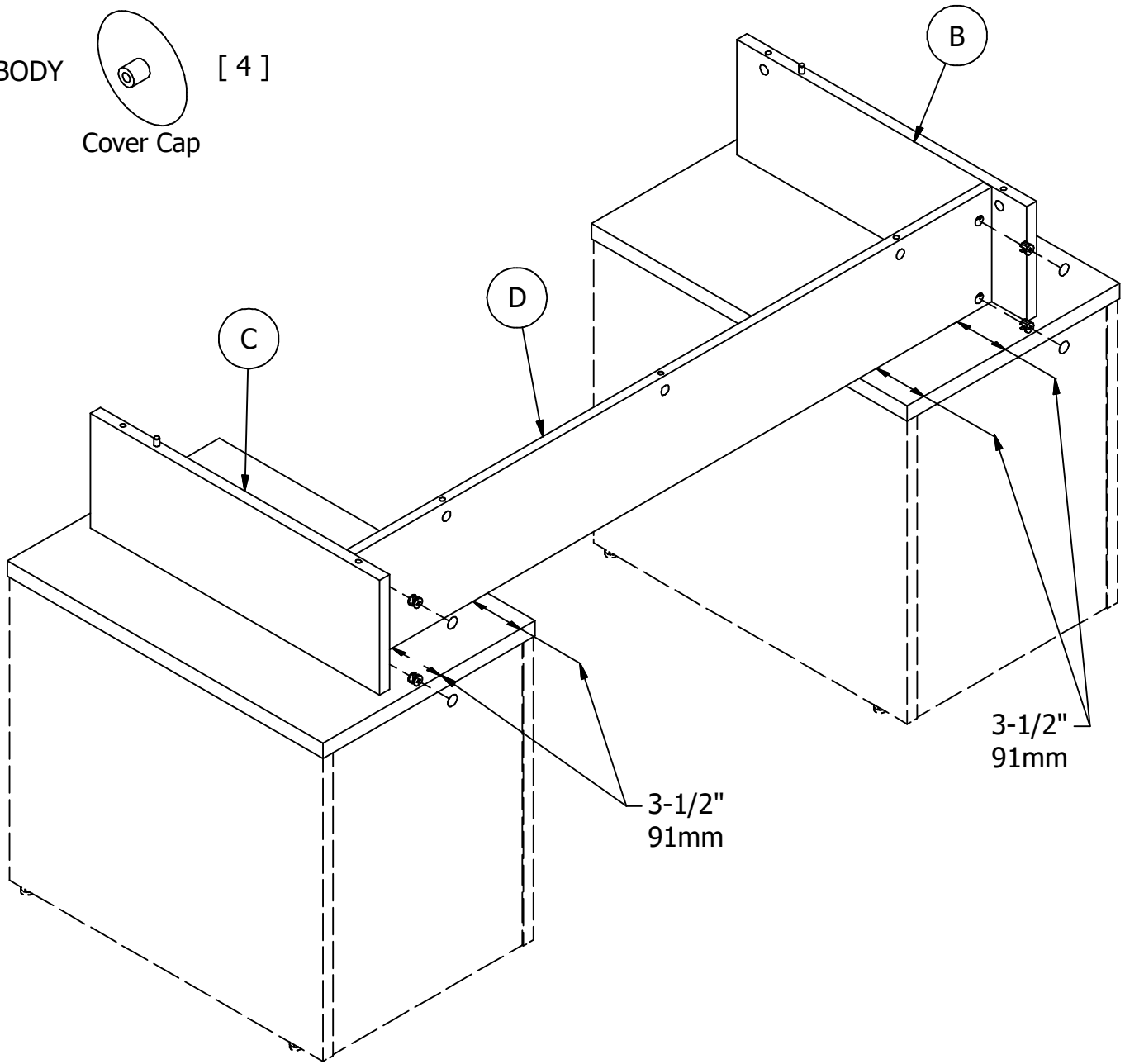
**Go to Step 12**  
Ir al paso 12  
Aller à l'étape 12



An assistant may be required.  
Un asistente puede ser necesario.  
L'aide d'une autre personne peut s'avérer nécessaire.

H181468US [ 4 ]  
KD Cam3000


BODY [ 4 ]  
Cover Cap

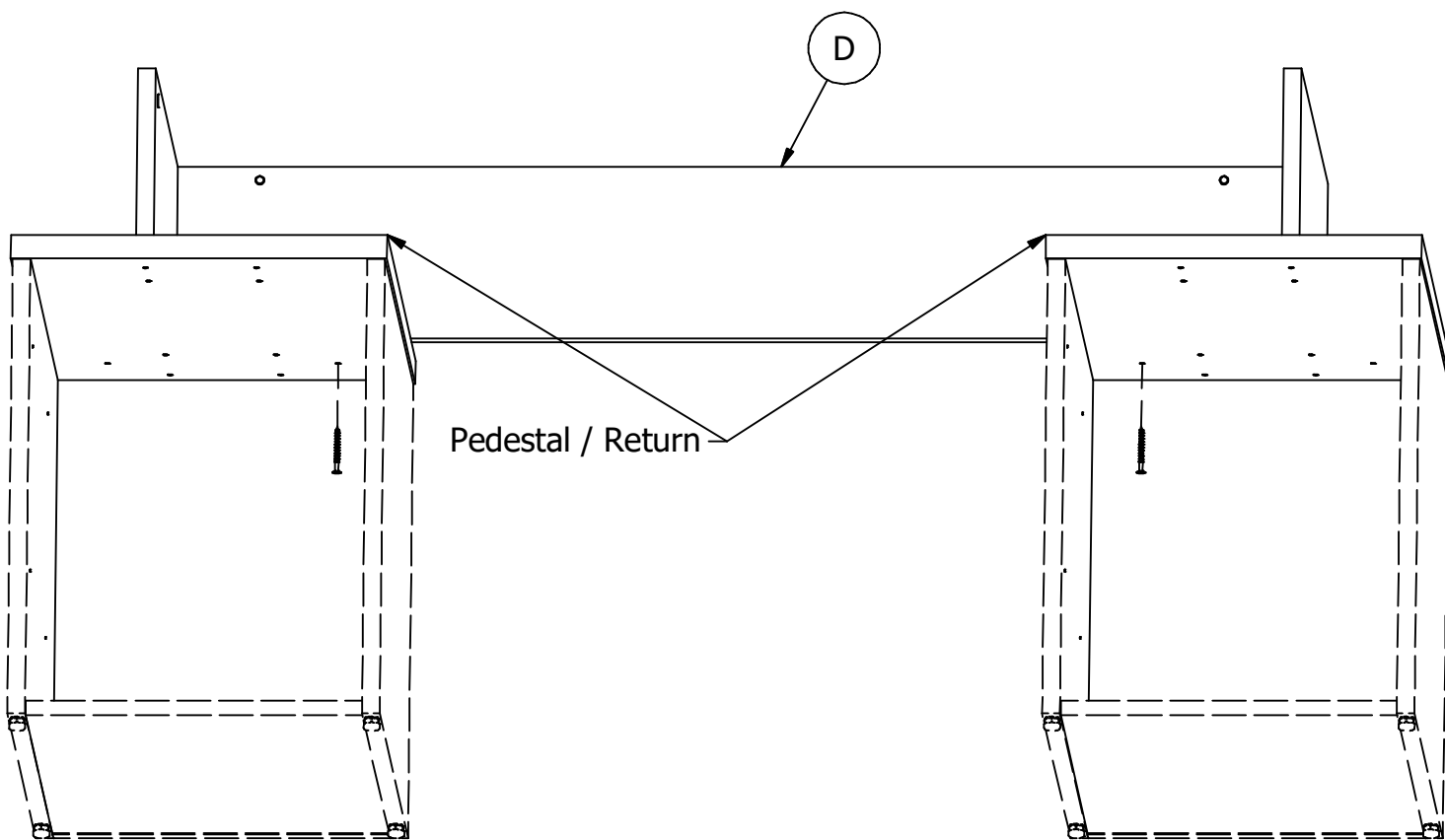


**Refer to owners manual for drawer removal and installation**

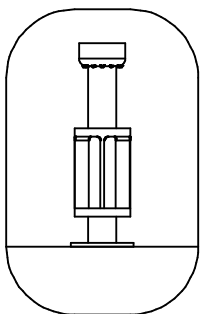
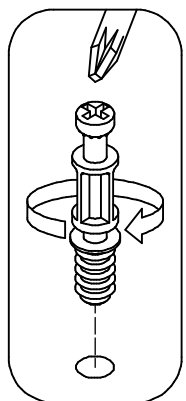
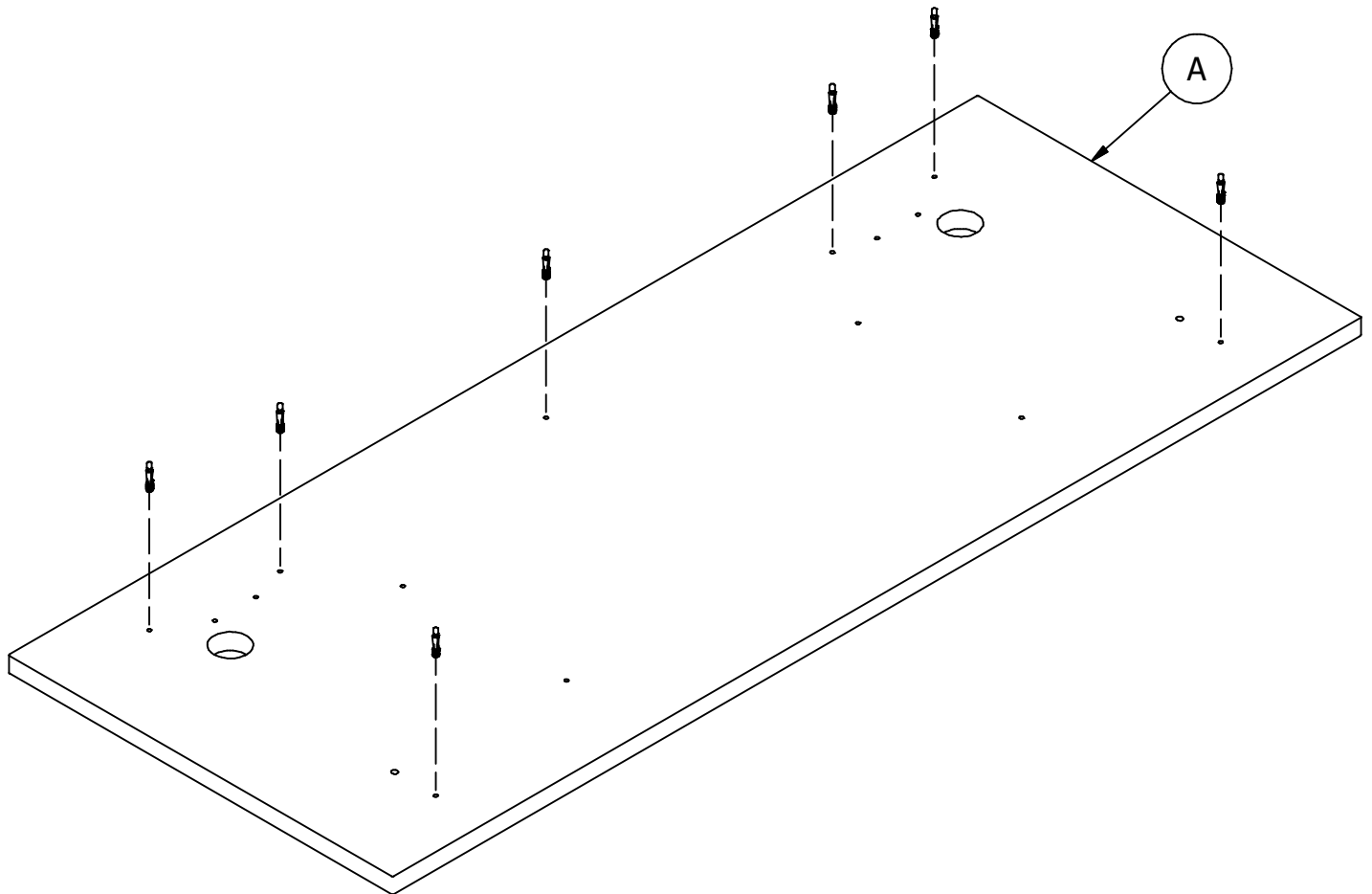
Consulte el manual del propietario para retirar e instalar el cajón.

Reportez-vous au manuel du propriétaire pour le retrait et l'installation du tiroir.

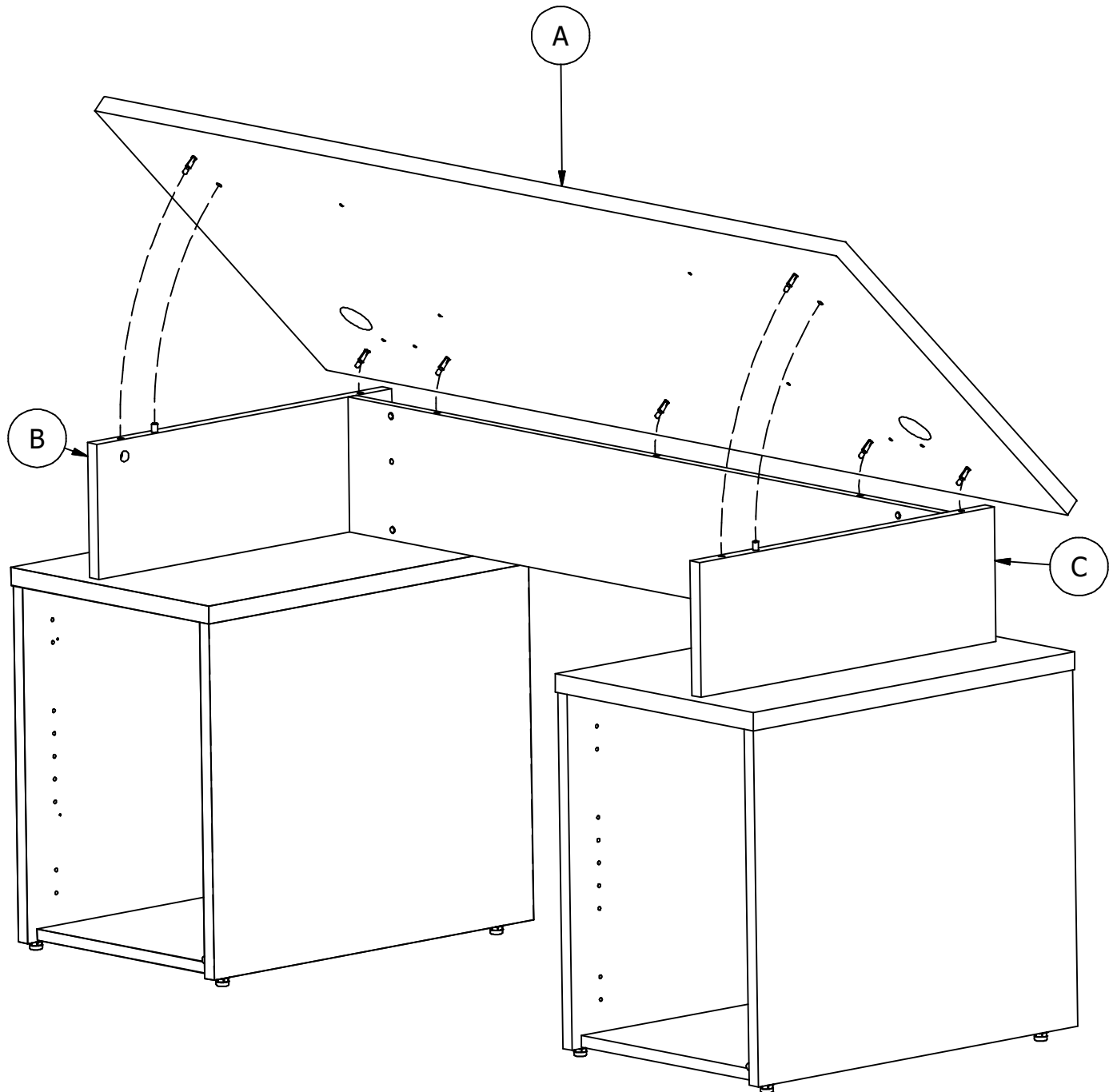
H25714  [ 2 ]  
#10 x 2-1/2"



H72988 [ 7 ]  
KD Bolt



An assistant is required.  
Es necesario un ayudante.  
Un assistant est nécessaire.



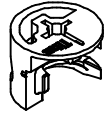


Scan QR Code to  
Watch Video on:



How to Tighten  
KD Cams

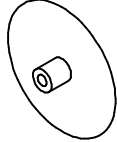
H181468US



KD Cam3000

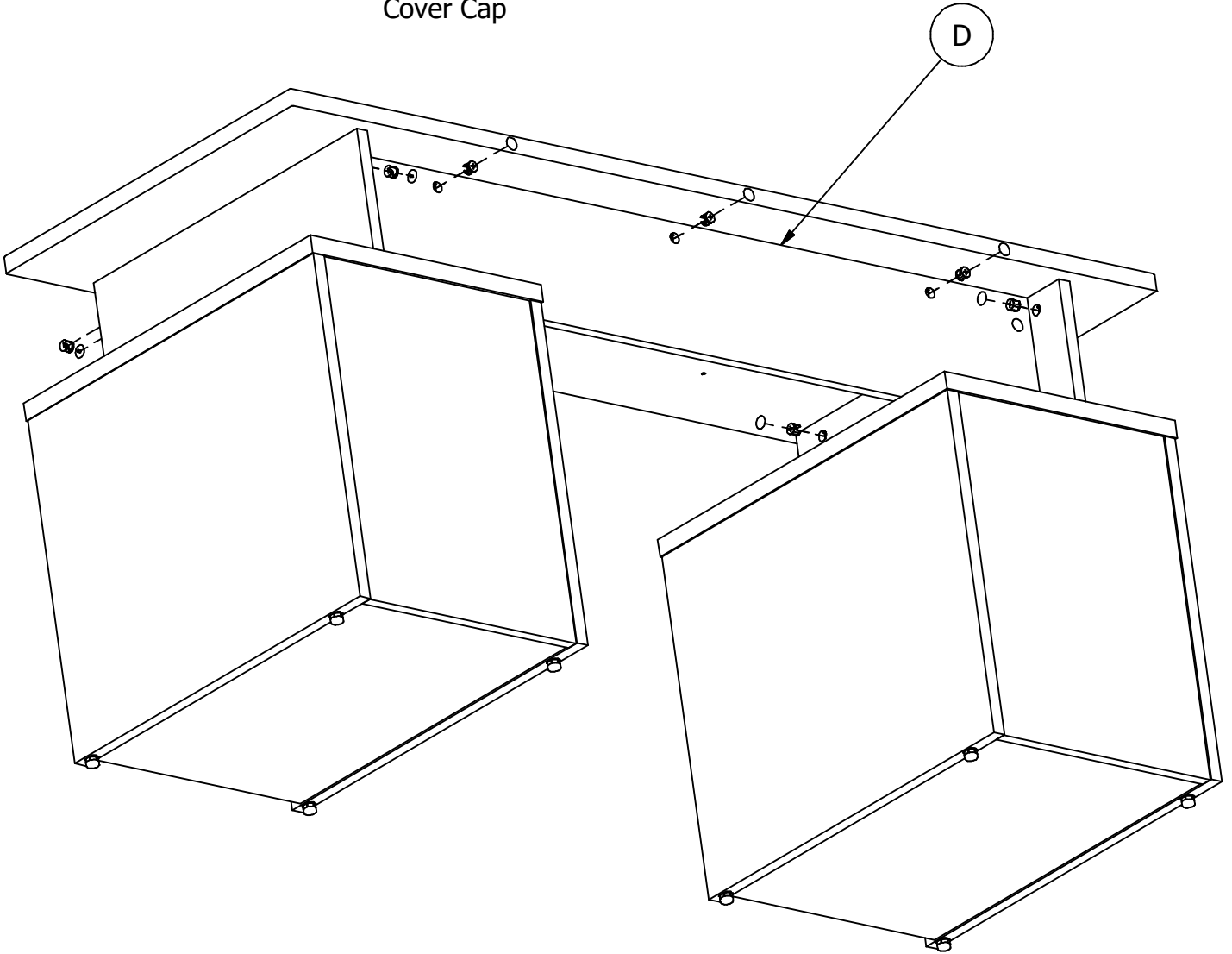
[ 7 ]

BODY

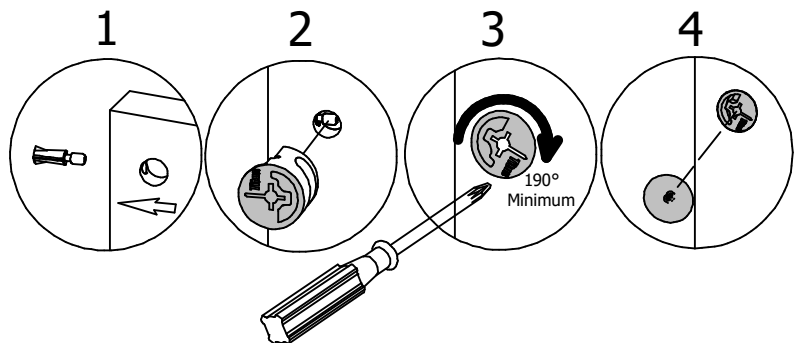


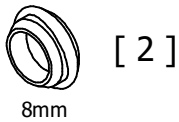
Cover Cap

[ 7 ]

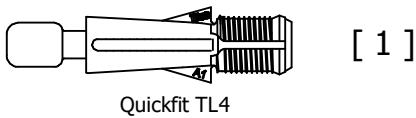


**Go to Step 24**  
Ir al paso 24  
Aller à l'étape 24

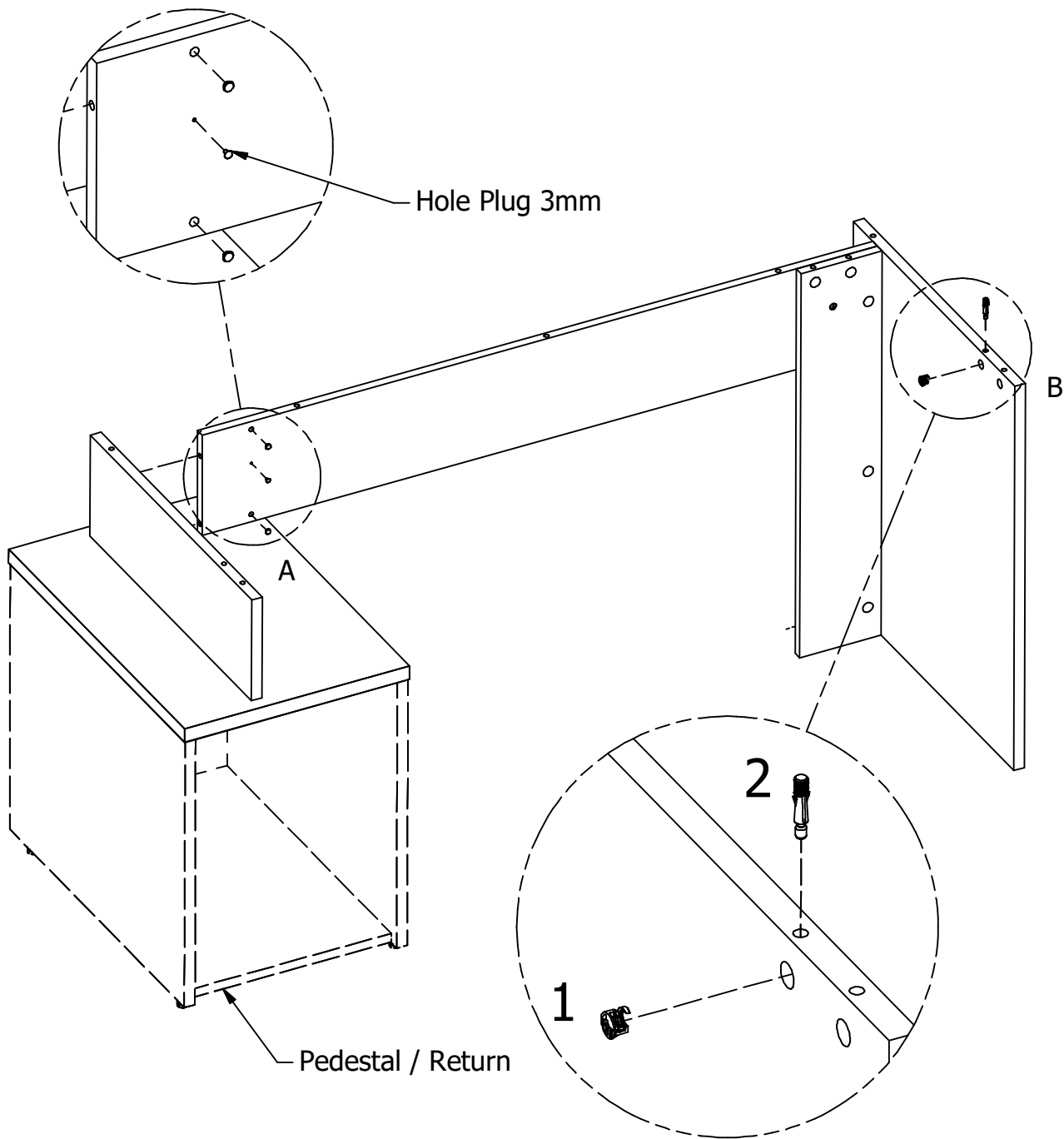
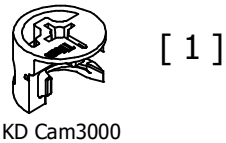




H171556



H181468US

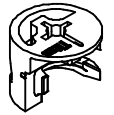


Scan QR Code to Watch Video on:



How to Tighten KD Cams

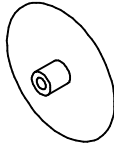
H181468US



KD Cam3000

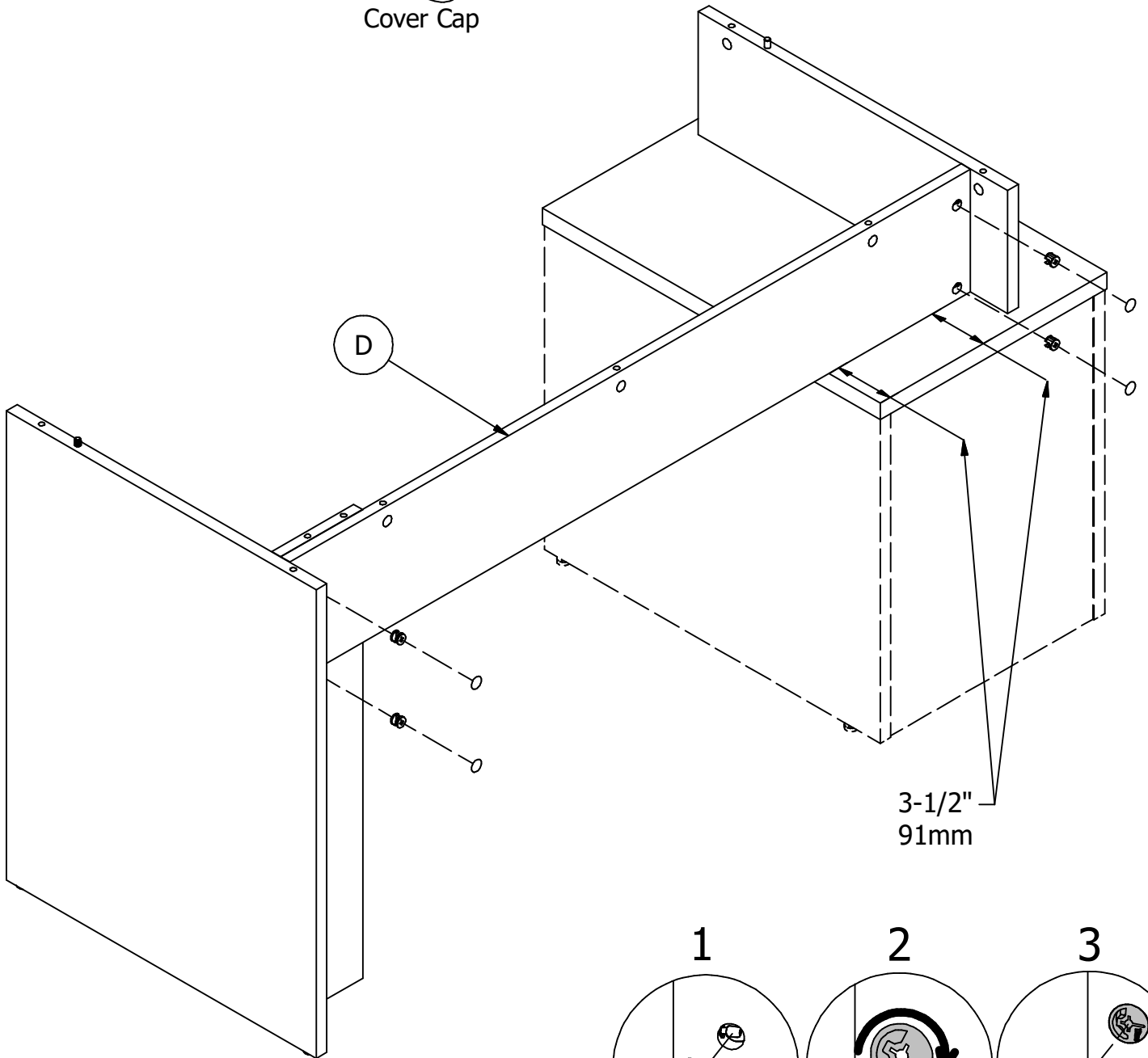
[ 4 ]

BODY

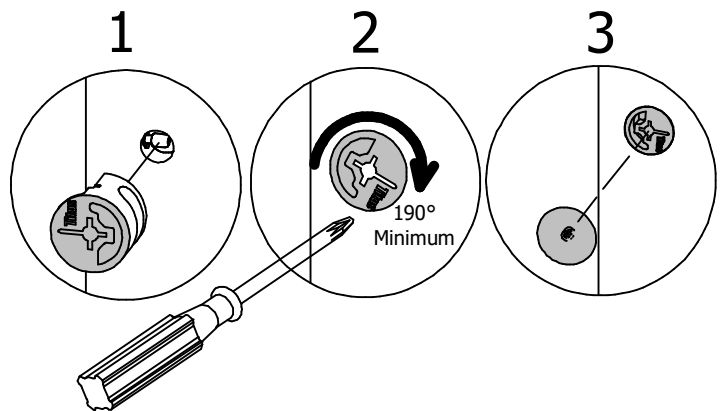


Cover Cap

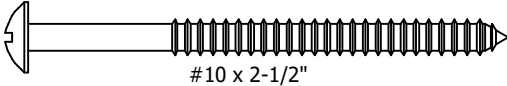
[ 4 ]



3-1/2"  
91mm

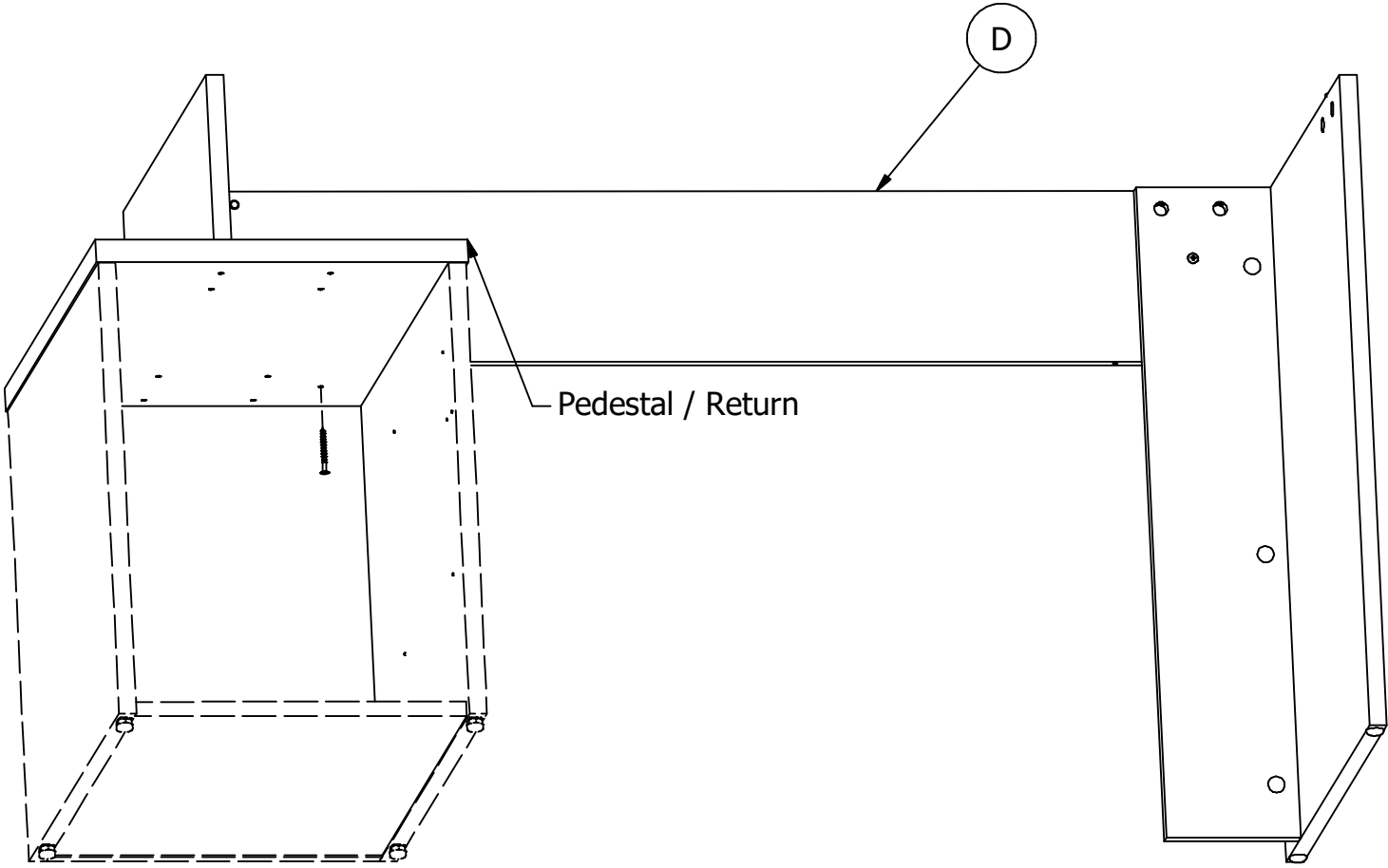


H25714



[ 1 ]

#10 x 2-1/2"

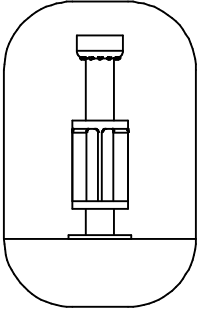
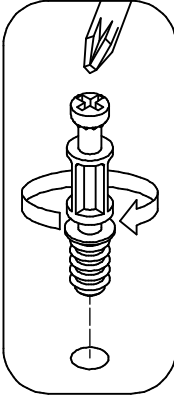
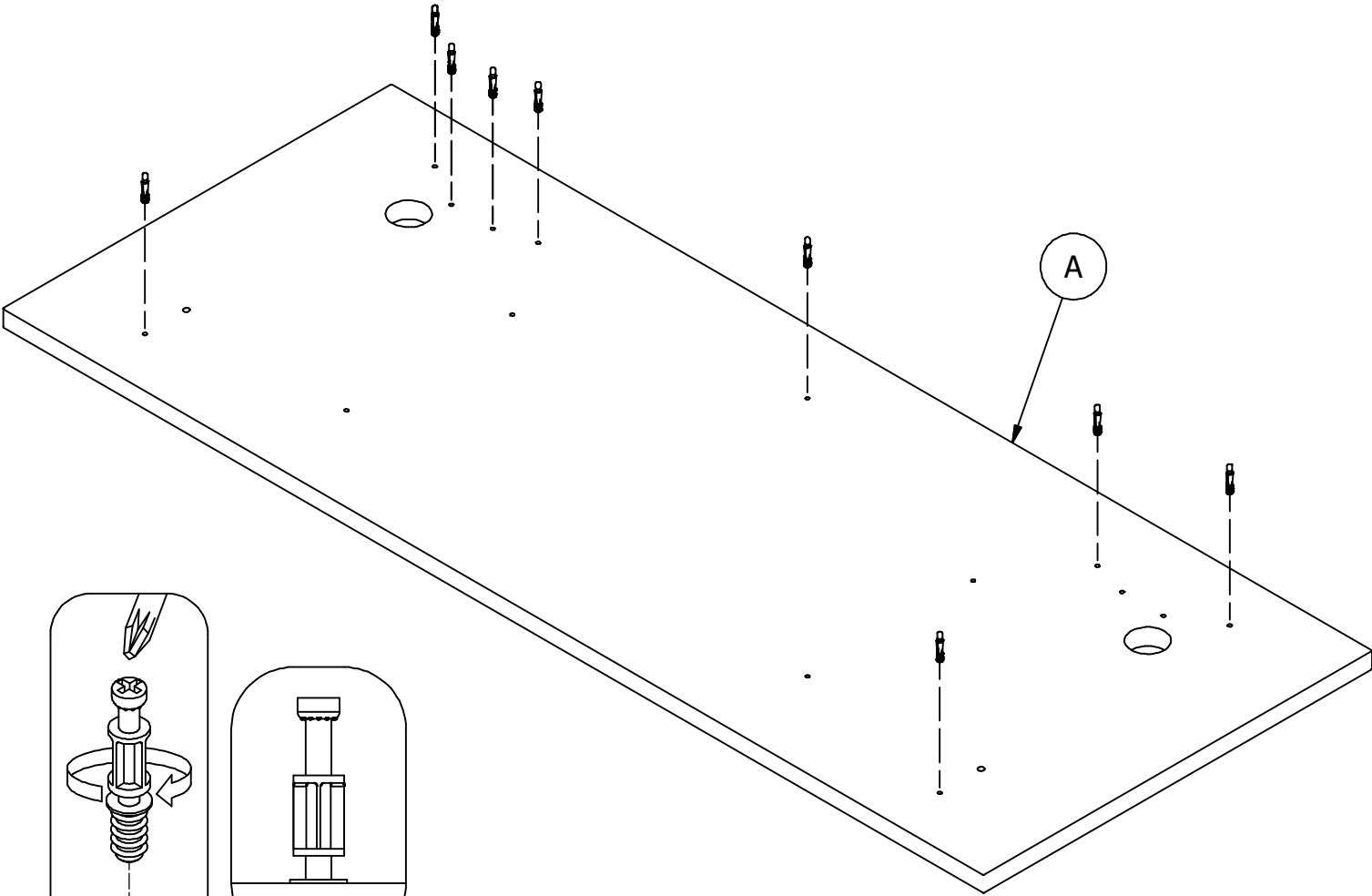


H72988

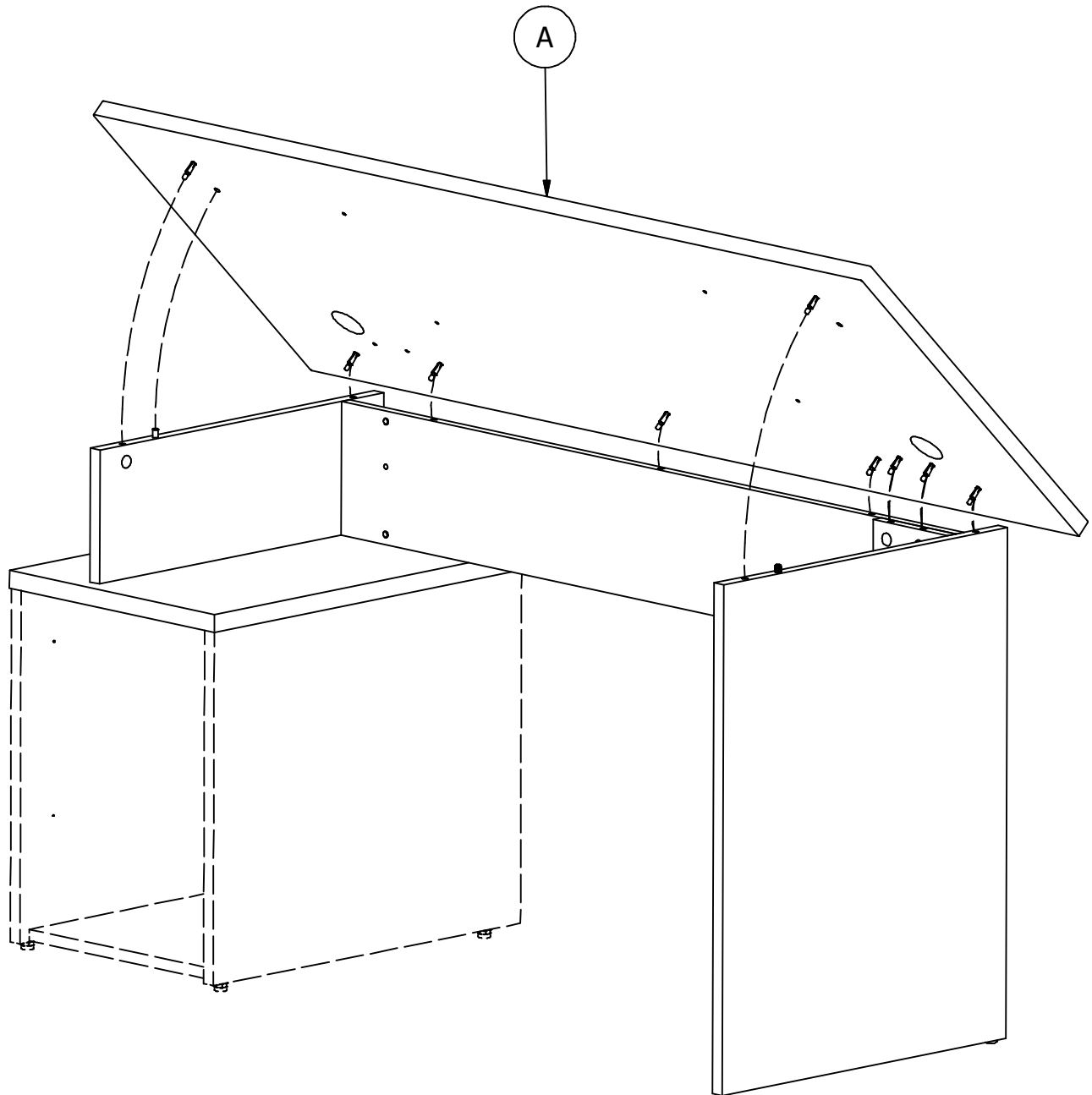


[ 9 ]

KD Bolt



An assistant is required.  
Es necesario un ayudante.  
Un assistant est nécessaire.



Scan QR Code to Watch Video on:



How to Tighten KD Cams

H181468US



KD Cam3000

[ 9 ]

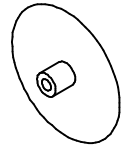
BODY



Cover Cap

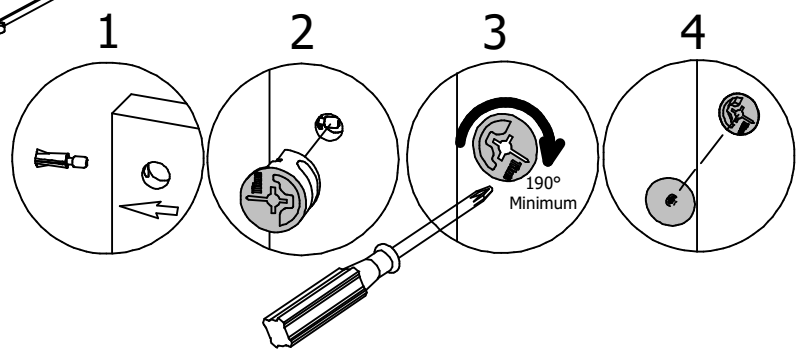
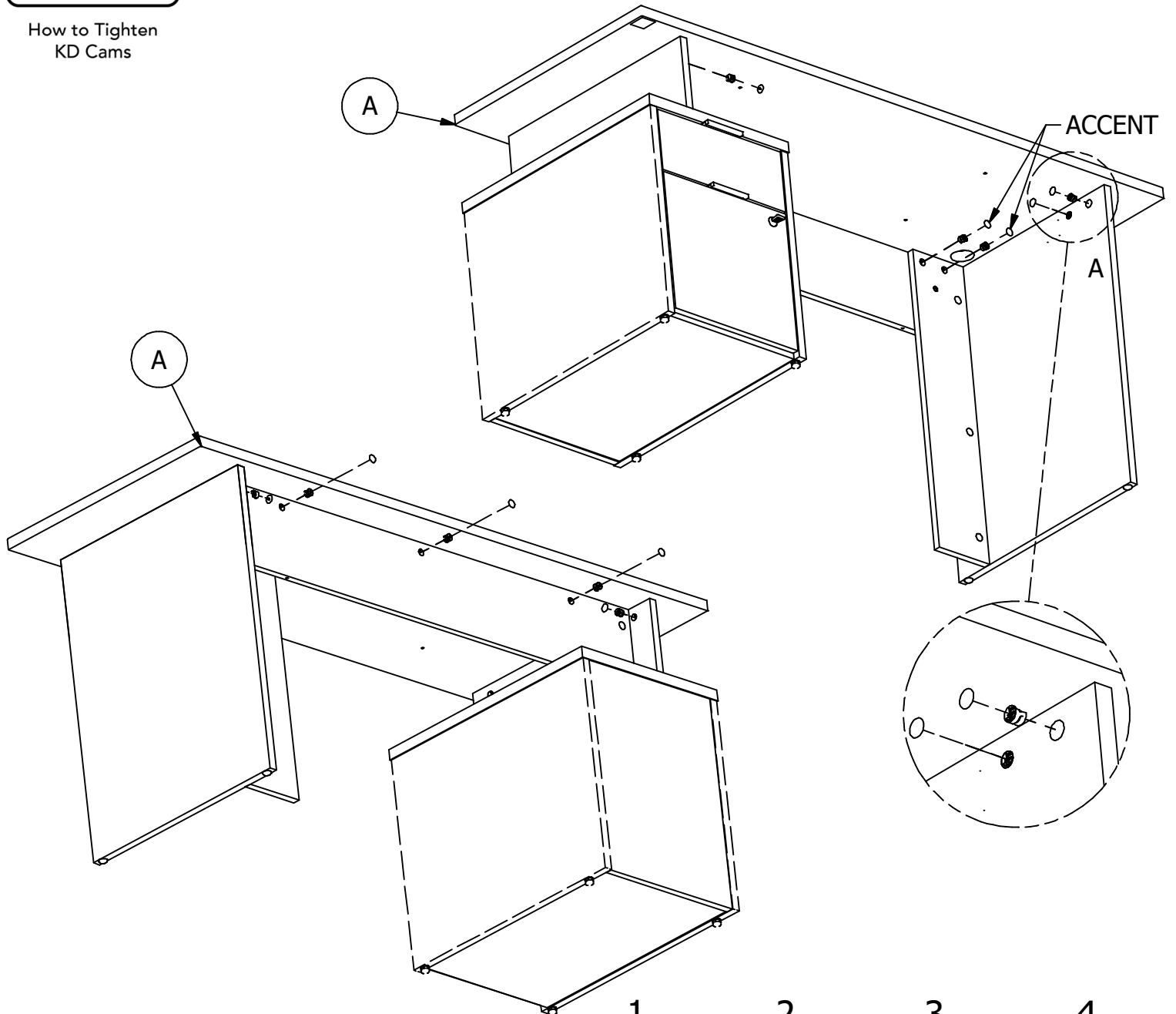
[ 8 ]

ACCENT



Cover Cap

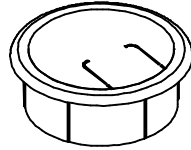
[ 2 ]



Scan QR Code to  
Watch Video on:

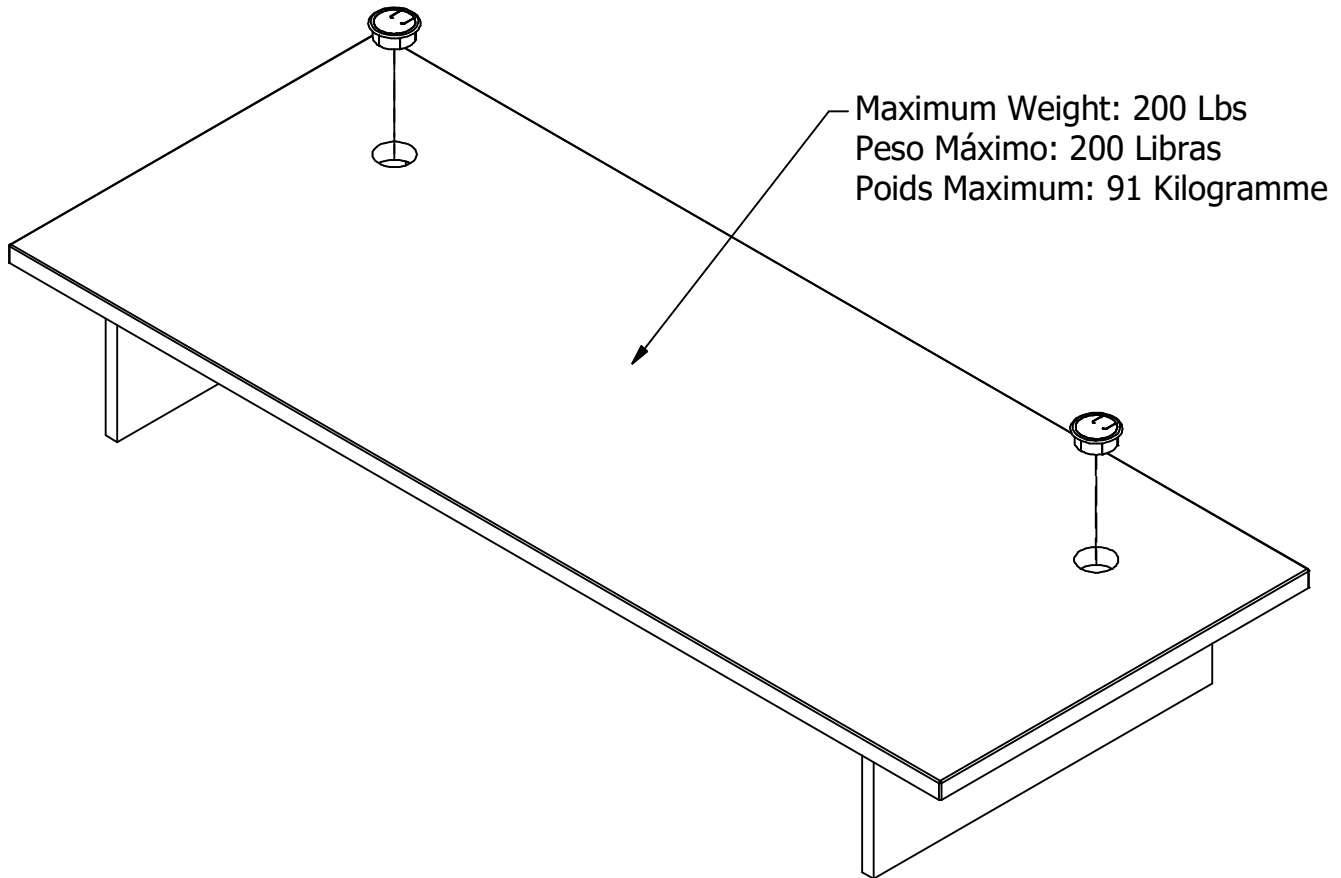


How to Clean  
the Surface



[ 2 ]

Grommet



**Work surface maximum weight is the same throughout all configurations.**  
El peso máximo de la superficie de trabajo es el mismo en todas las configuraciones.  
Le poids maximal de la surface de travail est identique dans toutes les configurations.