

SPECIFICATIONS

DESCRIPTION

- Trim only
- RH360 rough required to complete
- No drain

FLOW

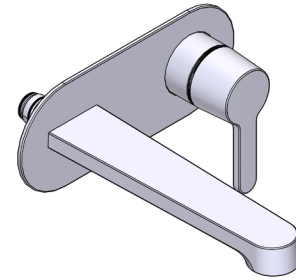
- 4.5 L/min, 1.2 gpm (US) @60psi

STANDARDS

- CSA B125.1
- NSF/ANSI/CAN 61: Q < 1
- ASME A112.18.1
- ADA
- NSF/ANSI standard 61 and 372

WARRANTY

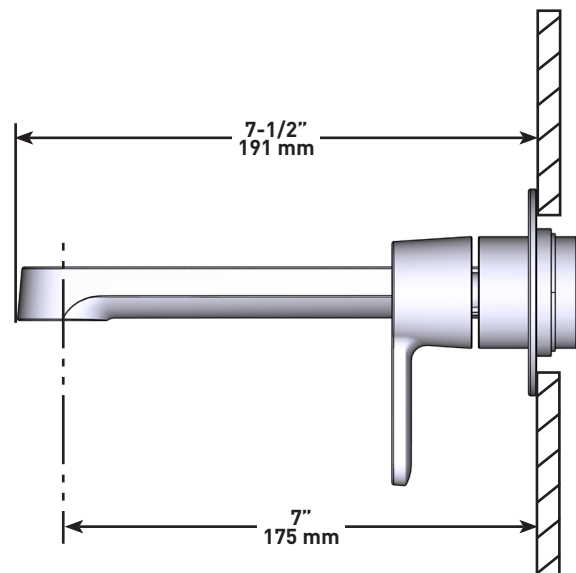
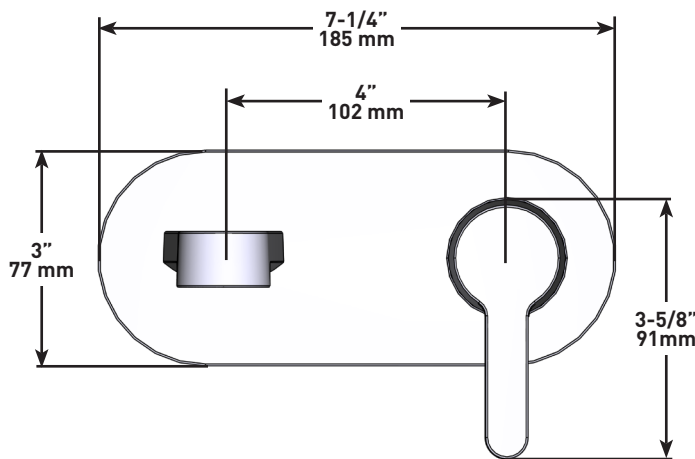
- Most products or parts carry "Limited Warranties" against manufacturing defects. For US customers please visit houseofrohl.com/support and for Canadian customers please visit houseofrohl.ca/support for complete product and finish warranty.



NIBI

360° Wall-mount lavatory faucet trim

MODELS: TNB360 SERIES



For warranty or additional information, contact:

US Customers

U.S.A.
houseofrohl.com/support
1-800-777-9762

QUEBEC / MARITIMES / WESTERN CANADA
QUÉBEC / MARITIMES / OUEST CANADIEN
QUEBEC / MARITIMOS / CANADA OCCIDENTAL
houseofrohl.ca/support
1-866-473-8442

Canadian Customers

ONTARIO
houseofrohl.ca/support
1-800-287-5354

SPÉCIFICATIONS

DESCRIPTION

- Garniture seule
- Le brut RH360 est requis pour procéder à l'installation
- Sans drain

DÉBITS DISPONIBLES

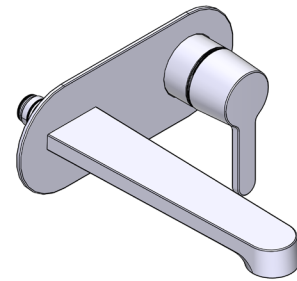
- 4.5 L/min, 1.2 gpm (US) 60psi

CERTIFICATIONS

- CSA B125.1
- NSF/ANSI/CAN 61: Q ≤ 1
- ASME A112.18.1
- ADA
- NSF/ANSI standard 61 et 372

GARANTIE

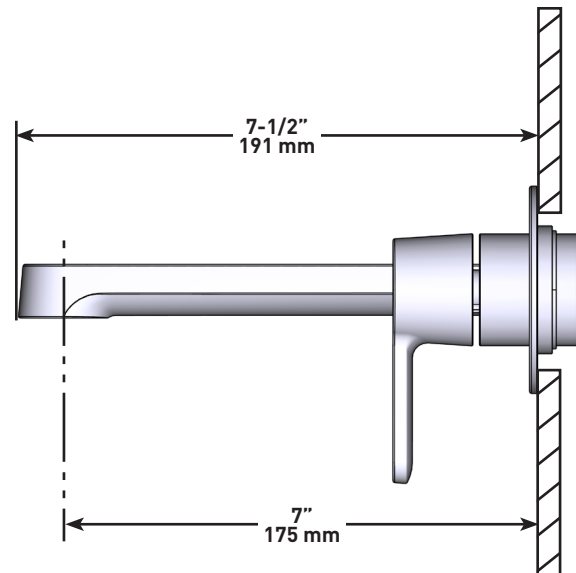
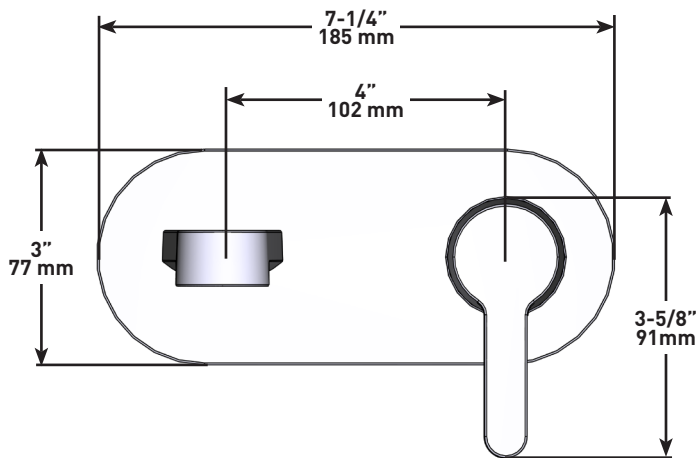
- La plupart des produits ou pièces comprend des «garanties limitées» contre les défauts de fabrication. Pour les clients des États-Unis : veuillez consulter houseofrohl.com/support; Pour les clients du Canada : veuillez consulter houseofrohl.ca/support pour connaître les conditions complètes de la garantie des produits et finis.



NIBI

Garniture pour robinet de lavabo mural 360°

MODELS: TNB360 SÉRIES



For warranty or additional information, contact:

US Customers

U.S.A.
houseofrohl.com/support
 1-800-777-9762

QUEBEC / MARITIMES / WESTERN CANADA
 QUÉBEC / MARITIMES / OUEST CANADIEN
 QUEBEC / MARITIMOS / CANADA OCCIDENTAL
houseofrohl.ca/support
 1-866-473-8442

Canadian Customers

ONTARIO
houseofrohl.ca/support
 1-800-287-5354

ESPECIFICACIONES

DESCRIPCIÓN

- Moldura solamente
- Accesorio básico RH360 requerido para completar instalación
- Sin desagüe

FLUJO

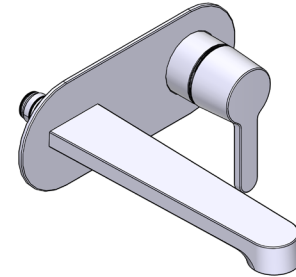
- 4.5 L/min, 1.2 gpm (US) 60psi

ESTÁNDARES

- CSA B125.1
- NSF/ANSI/CAN 61: Q ≤ 1
- ASME A112.18.1
- ADA
- Estándar 61 y 372 NSF/ANSI

GARANTÍA

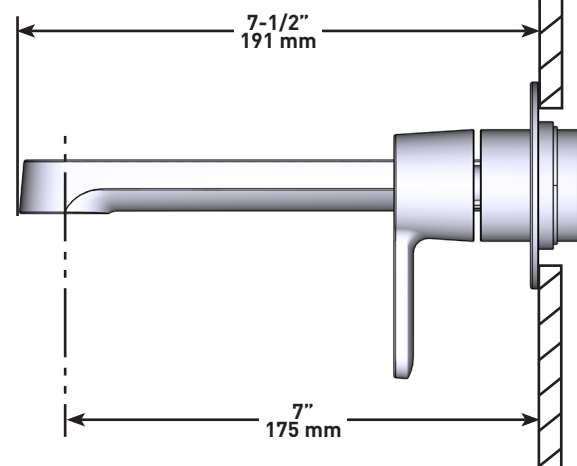
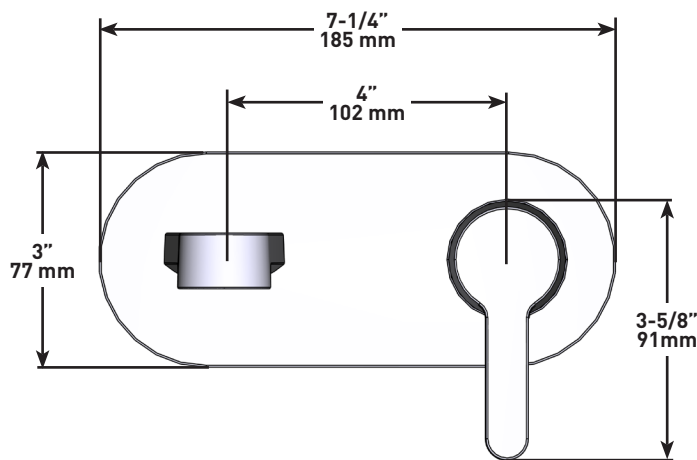
- La mayoría de los productos o piezas cuentan con "Garantías Limitadas" por defectos de fabricación. A los clientes en EE. UU. se les recomienda visitar houseofrohl.com/support y a los clientes en Canadá, houseofrohl.ca/support, para consultar las condiciones completas de la garantía de los productos y acabados



NIBI

Moldura de llave para lavabo de 360 ° para montaje en pared

MODELS: TNB360 SERIE



For warranty or additional information, contact:

US Customers

U.S.A.
houseofrohl.com/support
1-800-777-9762

QUEBEC / MARITIMES / WESTERN CANADA
QUÉBEC / MARITIMES / OUEST CANADIEN
QUEBEC / MARITIMOS / CANADA OCCIDENTAL
houseofrohl.ca/support
1-866-473-8442

Canadian Customers

ONTARIO
houseofrohl.ca/support
1-800-287-5354