

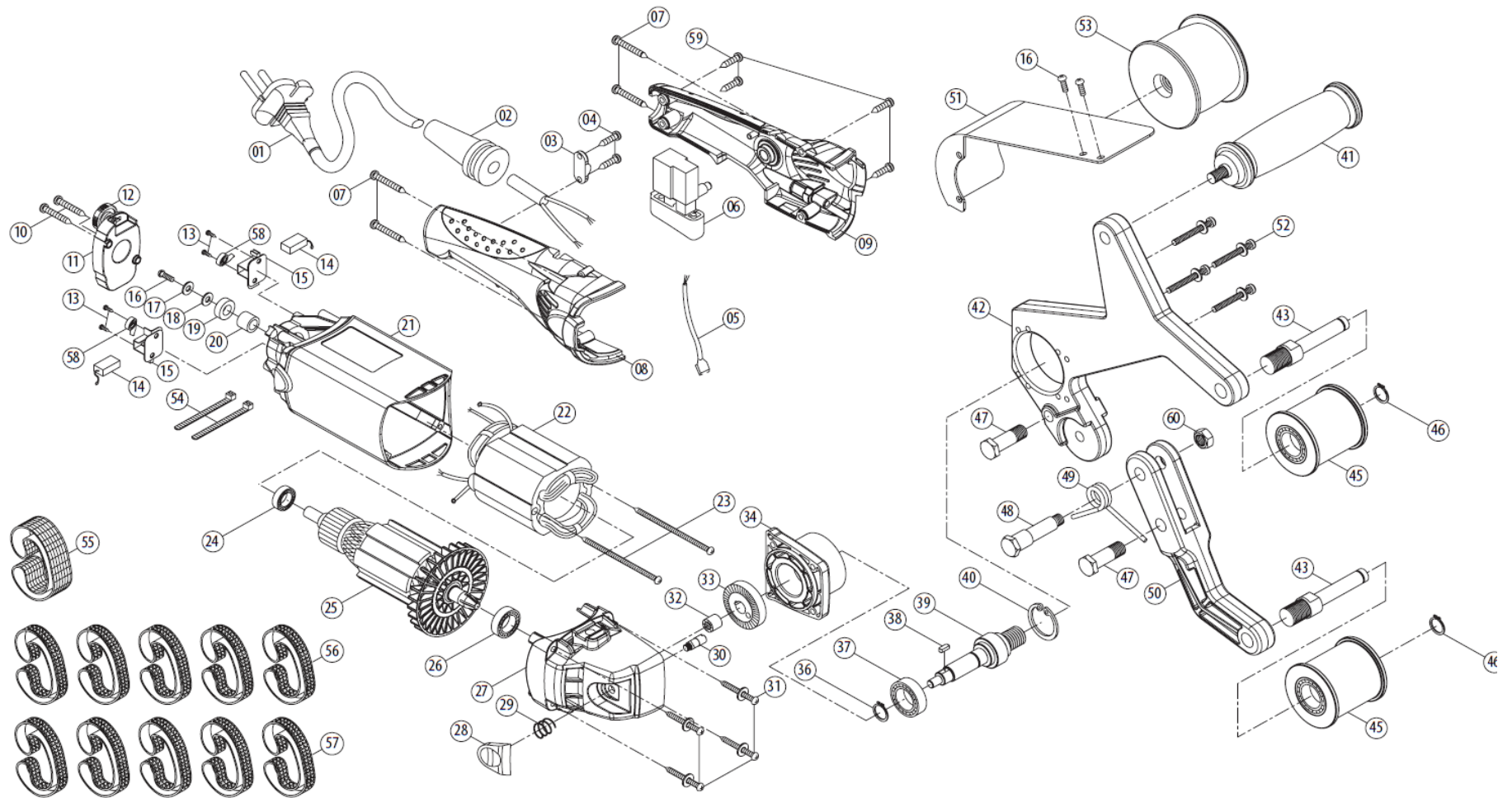
**Rail-Mate**

**30-A 288 (08/08/17)**



# Rail-Mate

30-A 288 (08/08/17)



# Rail-Mate

30-A 288 (08/08/17)

	DESCRIPTION	QTY	ORDER NO.		DESCRIPTION	QTY	ORDER NO.		DESCRIPTION	QTY	ORDER NO.
1	POWER SUPPLY CABLE CORDON D'ALIMENTATION CABLE DE ALIMENTACIÓN CABO DE ALIMENTAÇÃO	1	48Z201	19	PICKUP MAGNET 08 x 015 x 5 CAPTEUR MAGNÉTIQUE 08 x 015 x 5 SENSOR MAGNÉTICO 08 x 015 x 5 SENSOR MAGNÉTICO 08 x 015 x 5	1	48C111	37	BALL BEARING 6001-2R ROULEMENT À BILLES COJINETE DE BOLA ROLAMENTO DE ESFERAS	1	48Q038
2	CORD ARMOR ARMURE DU CORDON CORDERO CORDÃO ARMADURA	1	48C100	20	SPACER 08 x 012 x 10.5 ENTRETOISE 08 x 012 x 10.5 BRACE 08 x 012 x 10,5 CINTA 08 x 012 x 10,5	1	49K619	38	PARALLEL KEY 4 x 4 x 8 CLAVETTE PARALLÈLE CHAVETA	1	48J723
3	CABLE CLIP SERRE-CÂBLE CLIP DE CABLE CLIP DE CABO	1	48C101	21	MOTOR HOUSING CARER DU MOTEUR CAJA DEL MOTOR CAIXA DE MOTOR	1	48C112	39	SPINDLE ARBRE HUSO FUSO	1	48C124
4	SCREW M4 x 14 VIS M4 x 14 TORNILLO M4 X 14 PARAFUSO M4 X 14	2	48S159	22	STATOR (110V) ESTATOR (110V)	1	48C113	40	INTERNAL CIRCLIP R-28 ANNEAU DE RETENUE INTERNE R-28 CIRCLIP INTERIOR R-28 CIRCLIP INTERNO R-28	1	48K621
5	WIRE LEAD 20#9L+5 +110 FIL CONDUCTEUR 20#9L+5 +110 CABLE CONDUCTOR 20#9L+5 +110 FIO DE CHUMBO 20#9L+5 +110	1	48C102	22	STATOR (220V) ESTATOR (220V)	1	48C114	41	FRONT HANDLE POIGNÉE AVANT MANGO DELANTERO MANGUEIRA DIANTEIRA	1	48C125
6	SWITCH INTERRUPTEUR CONMUTADOR INTERRUPTOR	1	48C103	23	STATOR SCREW VIS DE STATOR TORNILLO ESTATOR PARAFUSO DO ESTATOR	2	48S164	42	IDLER ARM BRAS DE RENVOI BRAZO LOCO BRAÇO ISQUEIRO	1	48C126
7	SCREW M4 x 25 VIS M4 x 25 TORNILLO M4 x 25 PARAFUSO M4 x 25	4	48S160	24	BALL BEARING 608-2RS ROULEMENT À BILLES 608-2RS RODAMIENTO DE BOLAS 608-2RS ROLAMENTO DE ESFERA 608-2RS	1	48Q268	43	AXLE AXE EJE	2	48C127
8	RIGHT HANDLE COVER COUVERCLE DROIT DE LA POIGNÉE CUBIERTA DEL MANGO DERECHO TAMPA DE MANUSEIRA DIREITA	1	48C104	25	ARMATURE M1.0 x 6T (110V) ARMADURA m1.0 X 6T (110V)	1	48C115	45	PULLEY POULIE POLEA POLIA	2	48C128
9	LEFT HANDLE COVER COUVERCLE GAUCHE DE LA POIGNÉE CUBIERTA DE LA MANIJA IZQUIERDA ESQUERDA ESQUERDA	1	48C105	25	ARMATURE M1.0 x 6T (220V) ARMADURA m1.0 X 6T (220V)	1	48C116	46	EXTERNAL CIRCLIP S-10 ANNEAU DE RETENUE EXTERNE S-10 CIRCLIP EXTERIOR S10	2	48K153
10	SCREW M4 x 20 VIS M4 x 20 TORNILLO M4 x 20 PARAFUSO M4 x 20	2	48S161	26	BALL BEARING 6000-2RS ROULEMENT À BILLES 6000-2RS RODAMIENTO DE BOLAS 6000-2RS ROLAMENTO DE ESFERA 6000-2RS	1	49Q269	47	BOLT M10 x P1.5 x 8 BOULON M10 x P1.5 x 8 TORNILLO M10 x P1.5 x 8	2	48S166
11	ELECTRONICS UNIT (110V) UNITÉ ÉLECTRONIQUE (110V) UNIDAD ELECTRÓNICA (110V) UNIDADE ELECTRÓNICA (110V)	1	48C106	27	GEAR CASE CARTER D'ENGRENAGE CAJA DE ENGRANAJES CAIXA DE ENGRANAGEM	1	48C117	48	PIVOT BOLT M8 x P1.25 x 7.7 AXE D'ARTICULATION M8 x P1.25 x 7.7 PERNO DE PIVOTE M8 x P1.25 x 7.7 PULVERIZADOR M8 x P1.25 x 7.7	1	48S167

# Rail-Mate

30-A 288 (08/08/17)

11	ELECTRONICS UNIT (220V) UNITÉ ÉLECTRONIQUE (220V) UNIDAD ELECTRÓNICA (220V) UNIDADE ELECTRÓNICA (220V)	1	48C107	28	SPINDLE LOCK BUTTON BOUTON DE VERROUILLAGE DE L'ARBRE BOTÓN DE CERRADURA DEL HUSILLO BOTÃO DE FECHAMENTO	1	48C118	49	HAIRPIN SPRING Ø2.8 x Ø15 x Ø20.5 x 4T RESSORT À ARC Ø2.8 x Ø15 x Ø20.5 x 4T RESORTE DE CABELLO Ø2.8 x Ø15 x Ø20.5 x 4T MOLA DE CABELO Ø2.8 x Ø15 x Ø20.5 x 4T	1	48C129
12	THUMB WHEEL MOLETTE RUEDA DE PULGAR RODA DO PAU	1	48C108	29	SPRING Ø0.9 x Ø10 x Ø11.8 x 4T x 13.5L RESSORT Ø0.9 x Ø10 x Ø11.8 x 4T x 13.5L RESORTE Ø0,9 x Ø10 x Ø11,8 x 4T x 13,5L PRIMAVERA Ø0,9 x Ø10 x Ø11,8 x 4T x 13,5L	1	48C119	50	TENSIONER ARM BRAS TENDEUR BRAZO TENSOR BRAÇO TENSOR	1	48C130
13	BRUSH SCREW M4 x 10 VIS M4 x 10 TORNILLO DEL CEPILLO M4 x 10 PARAFUSO DA ESCOVA M4 x 10	4	48S162	30	SPINDLE LOCK DISPOSITIF DE VERROUILLAGE DE L'ARBRE CERRADURA DEL HUSILLO FECHAMENTO	1	48C120	51	GUARD GARDE GUARDIA GUARDA	1	48C131
14	CARBON BRUSH 7 x 11 x 17 BROSSE AU CARBONE 7 x 11 x 17 CEPILLO DE CARBÓN 7 x 11 x 17 ESCOVA DE CARBONO 7 x 11 x 17	2	48C109	31	SCREW M4 x 30 VIS VIS TORNILLO PARAFUSO	4	48S165	52	SCREW M4 x 35 VIS M4 x 35 TORNILLO M4 x 35 PARAFUSO M4 x 35	4	48S168
15	CARBON BRUSH HOLDER SUPPORT DE BROSSE AU CARBONNE SOPORTE DE CEPILLO DE CARBON SUPORTE DE ESCOVA DE CARBONO	2	48C110	32	NEEDLE BEARING HK0608 ROULEMENT À AIGUILLES RODAMIENTO DE AGUJA ROLAMENTO DE AGULHA	1	48C121	53	DRIVE PULLEY POULIE D'ENTRAÎNEMENT POLEA DE TRANSMISIÓN POLEA DA MOVIMENTAÇÃO	1	48C132
16	SCREW M4 x 10 VIS M4 x 10 TORNILLO M4 X 10 PARAFUSO M4 X 10	3	48S163	33	BEVEL GEAR M1.0 x 46T ENGRENAGE CONIQUE ENGRANAJE BEVEL ENGRENAGEM BEVEL	1	48C122	58	SPIRAL TORSION SPRING RESSORT DE TORSION EN SPIRALE PRIMAVERA DE TORSIÓN ESPIRAL PRIMAVERA DE TORSÃO ESPIRAL	2	48C133
17	FLAT WASHER 04 x 010 x 1 RONDELLE PLATE 04 x 010 x 1 ARANDELA 04 x 010 x 1 ARRUELA 04 x 010 x 1	1	48K210	34	GEAR PLATE PLAQUE D'ENGRENAGE PLACA DE ENGRANAJE PLACA DE ENGRENAGEM	1	48C123	59	SCREW M4 x 16 VIS M4 x 16 TORNILLO M4 x 16 PARAFUSO M4 x 16	4	48S169
18	PLASTIC WASHER 04 x 011 x 1 RONDELLE EN PLASTIQUE 04 x 011 x 1 ARANDELA PLASTICA 04 x 011 x 1 ARRUELA PLÁSTICA 04 x 011 x 1	1	48K618	36	EXTERNAL CIRCLIP S-12 ANNEAU DE RETENU EXTERNE CIRCLIP EXTERIOR CIRCLIP EXTERNO	1	48K620	60	NYLOCK NUT M8 x P1.25 ÉCROU NYLOC M8 x P1.25 TUERCA NYLOC M8 x P1.25	1	48K622