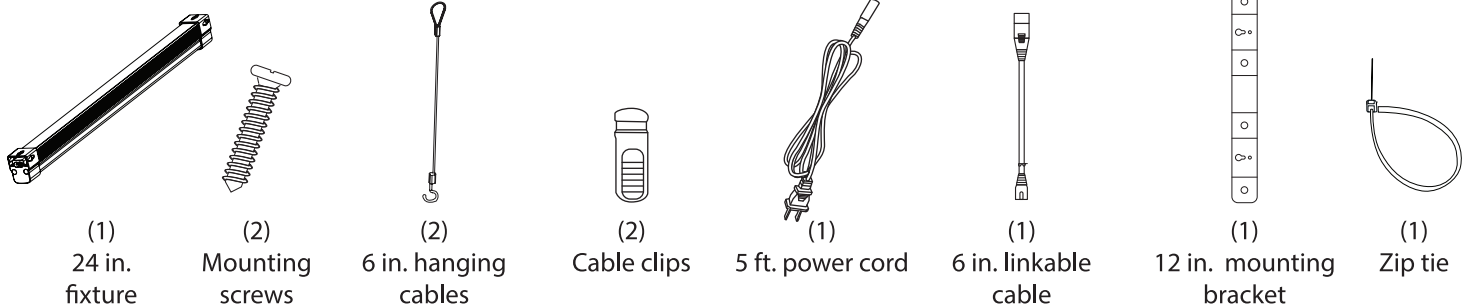


LED GROW LIGHT INSTALLATION INSTRUCTIONS



WARNING: IMPROPERLY INSTALLING OR ATTACHING THESE PRODUCTS IN ANY WAY MAY RESULT IN A POSSIBLE SHOCK OR FIRE HAZARD. PRODUCTS SHOULD BE INSTALLED IN ACCORDANCE WITH THE OWNERS MANUAL, CURRENT ELECTRICAL CODES AND/OR THE CURRENT NATIONAL ELECTRICAL CODE (NEC).

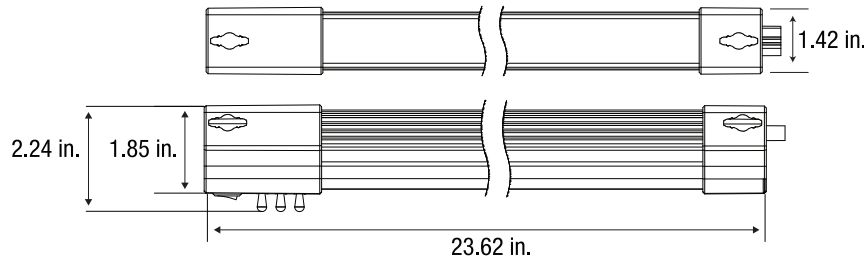
PARTS INCLUDED



IMPORTANT SAFETY INSTRUCTIONS

This portable light-emitting-diode (LED) luminaire has a polarized plug (one blade is wider than the other) as a feature to reduce the risk of electric shock. This plug will fit in a polarized outlet in only one way. If the plug does not fit squarely in the outlet, reverse the plug. If it still does not fit, contact an electrician. Never use with an extension cord unless the plug can be squarely inserted. Do not alter the plug.

Link up to 7 additional units max or 1.5A max. Don't overload.



LIMITED WARRANTY

This product is warranted to be free from defects in workmanship and materials for up to 3 year from date of purchase. If the product fails within the warranty period, please visit feit.com/help for instructions on replacement/refund or call 866.326.BULB. REPLACEMENT OR REFUND IS YOUR SOLE REMEDY. EXCEPT TO THE EXTENT PROHIBITED BY APPLICABLE LAW, ANY IMPLIED WARRANTIES ARE LIMITED IN DURATION TO THE DURATION OF THIS WARRANTY. LIABILITY FOR INCIDENTAL OR CONSEQUENTIAL DAMAGES IS HEREBY EXPRESSLY EXCLUDED. Some states and provinces do not allow the exclusion of incidental or consequential damages, so the above limitation or exclusion may not apply to you. This warranty gives you specific legal rights, and you may also have other rights which vary from state to state or province to province.

THIS FIXTURE IS DESIGNED TO BE INSTALLED DIRECTLY BENEATH A CEILING-MOUNTED RECEPTACLE EXCLUSIVELY.

Supplier's Declaration of Conformity: 47 CFR § 2.1077 Compliance Information
Responsible Party: Feit Electric Company 4901 Gregg Road, Pico Rivera, CA 90660, USA 562-463-2852
Unique Identifier: GLP24ADJS/VM/27W/LED

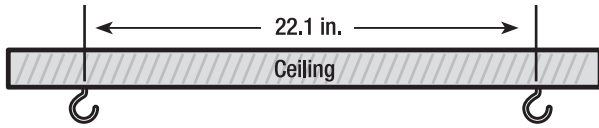
This device complies with part 15 of the FCC Rules. Operation is subject to the following two conditions: (1) This device may not cause harmful interference, and (2) this device must accept any interference received, including interference that may cause undesired operation. Note: This equipment has been tested and found to comply with the limits for a Class B digital device, pursuant to part 15 of the FCC Rules. These limits are designed to provide reasonable protection against harmful interference in a residential installation. This equipment generates, uses and can radiate radio frequency energy and, if not installed and used in accordance with the instructions, may cause harmful interference to radio communications. However, there is no guarantee that interference will not occur in a

particular installation. If this equipment does cause harmful interference to radio or television reception, which can be determined by turning the equipment off and on, the user is encouraged to try to correct the interference by one or more of the following measures: Reorient or relocate the receiving antenna. Increase the separation between the equipment and receiver. Connect the equipment into an outlet on a circuit different from that to which the receiver is connected. Consult the dealer or an experienced radio/TV technician for help. Any changes or modifications not expressly approved by the manufacturer could void the user's authority to operate the equipment. CAN ICES-005 (B)

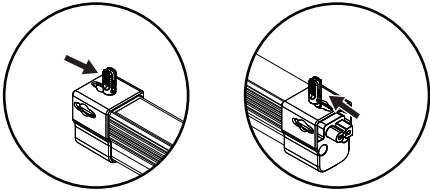
6 in. Hanging Cable Installation (single unit growlight)

1 ENSURE THE FIXTURE IS NOT PLUGGED IN TO THE ELECTRICAL POWER.

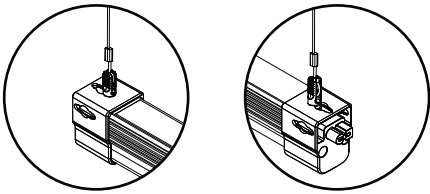
2 Attach two hanging hooks to the ceiling. The spacing between the hanging hooks should be 22.1 in.



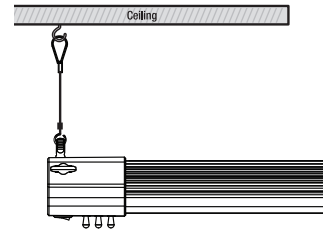
3 Install the cable clips into the slotted holes on the end caps of the fixture. Snap the cable clips into place.



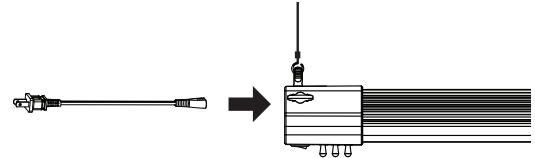
4 Slide the 6 in. hanging cables into the cable clips.



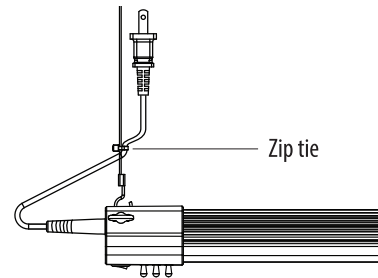
5 Hang the hanging cables onto the hanging hooks.



6 Plug the power cord into the outlet and plug the other end in to the fixture. Switch the fixture on.



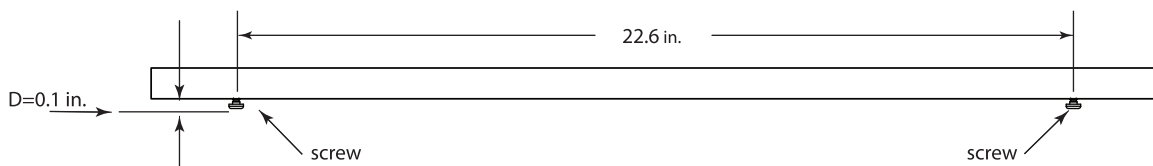
7 Use a zip tie to attach the power cord to the hanging cable.



Fixture Flushmount Screw Installation (single unit growlight)

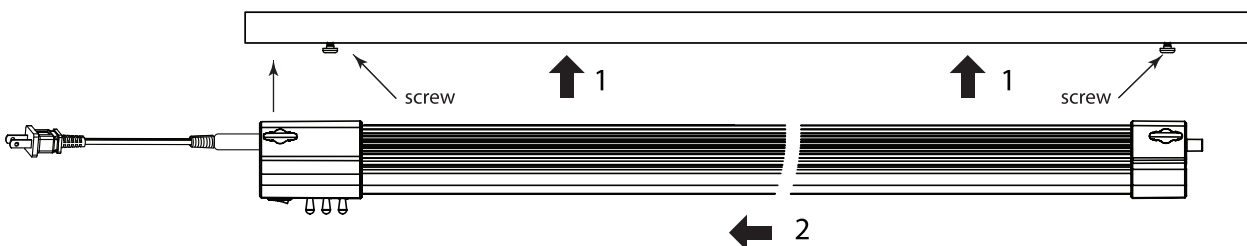
1 ENSURE THE FIXTURE IS NOT PLUGGED IN TO THE ELECTRICAL POWER.

2 Install two screws on the mounting surface. The spacing between the screws should be 22.6 in. The spacing between the screw head and the mounting surface should be 0.1 in.



Recommended screw dimensions: Head: 0.27~0.34 in., Screw: 0.16~0.17 in.

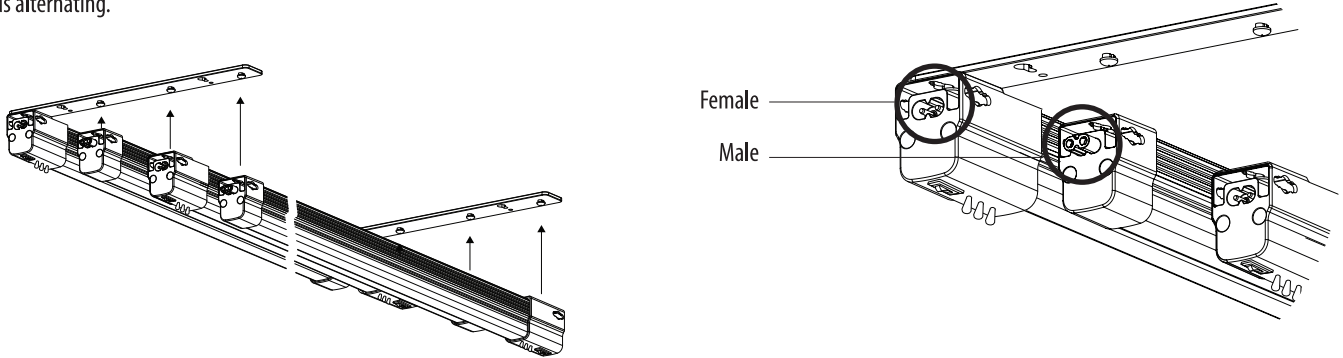
3 Lift the fixture up to the screws and slide to one side to secure the fixture into place. The fixture should be firmly fixed against the screws. Plug in the power cord to the outlet and plug other end to the fixture. Switch the fixture on.



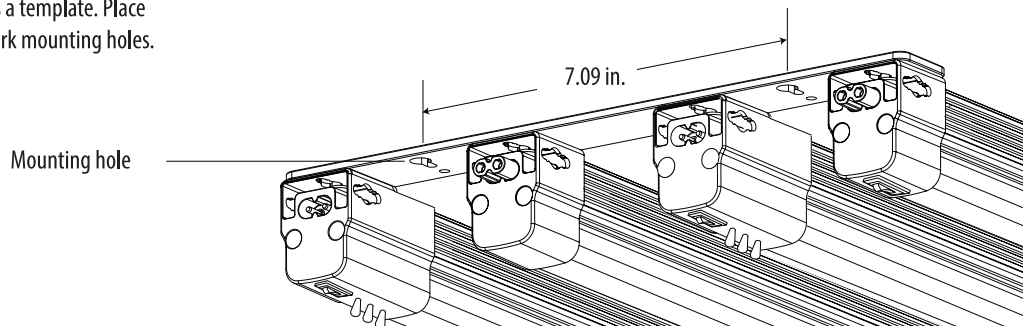
12 in. Brackets and Screws Installation (2 grow lights or more)

1 ENSURE THE FIXTURE IS NOT PLUGGED IN TO THE ELECTRICAL POWER.

2 Install the 12 in. brackets on to the fixture end caps, with male and female ends alternating.

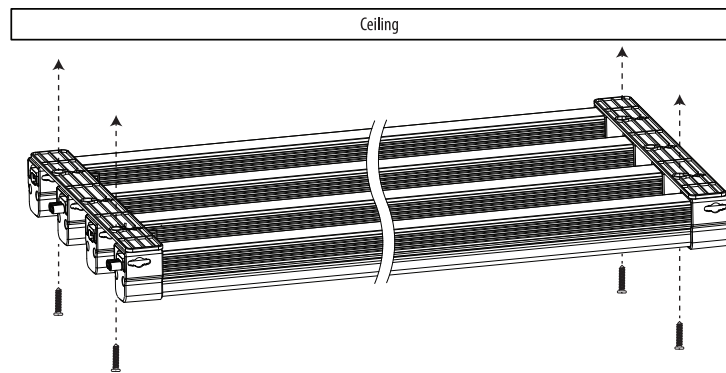


3 Use the above assembly as a template. Place against the ceiling and mark mounting holes.



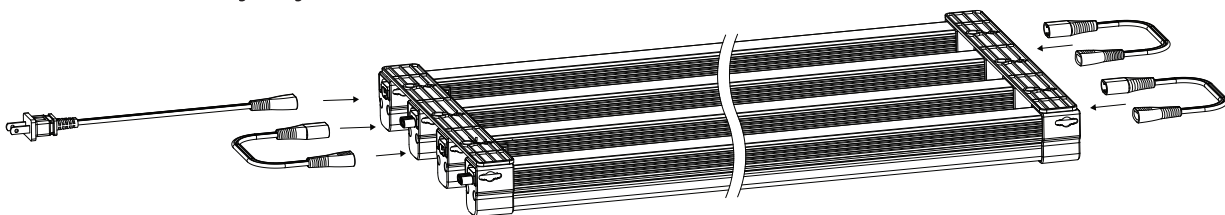
4 At the marked locations, drill holes for the screw or anchor as appropriate.

5 Attach the assembly to the ceiling using four (4) mounting screws.



Recommended screw dimensions:
Head: 0.27~0.34 in., Screw: 0.16~0.17 in.

6 Install the 5 ft. power cord into the outlet of the first grow light's end cap. Use 6 in. linkable cables to connect all grow lights.

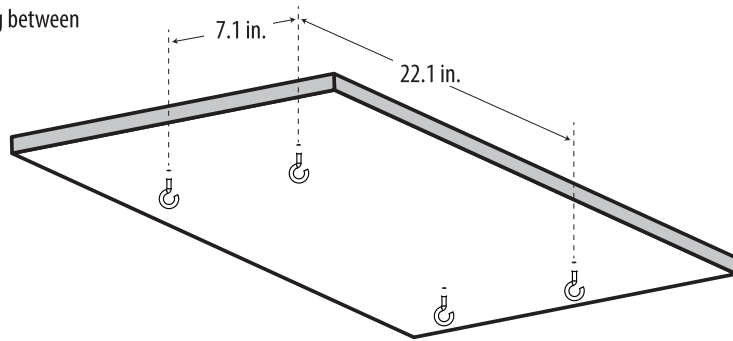


7 Plug in the power cord into the outlet.

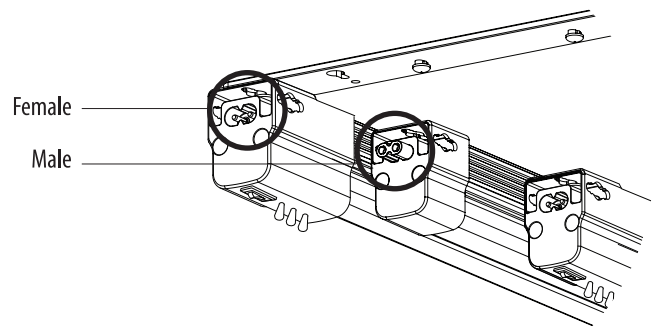
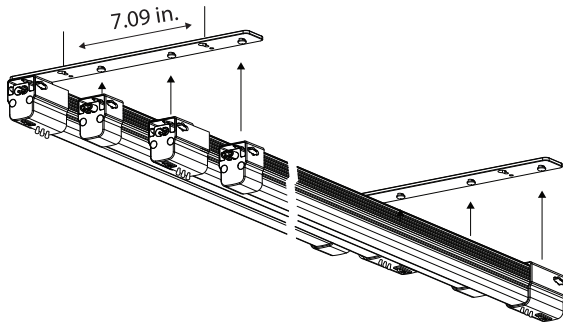
12 in. Brackets and 6 in. Hanging Cable Installation (2 grow lights or more)

1 ENSURE THE FIXTURE IS NOT PLUGGED IN TO THE ELECTRICAL POWER.

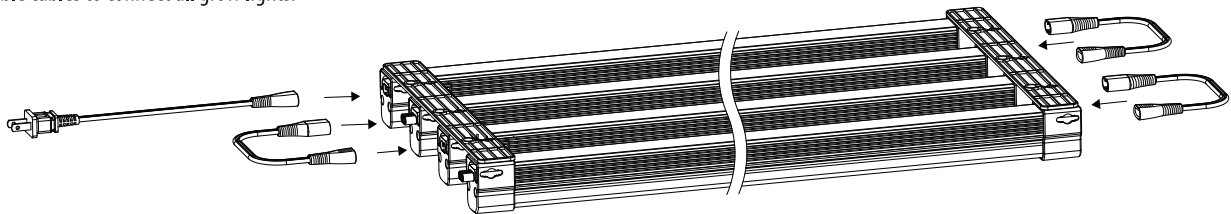
2 Attach four hanging hooks (not included) to the ceiling. The spacing between the hanging hooks should be 22.1 in. x 7.1 in.



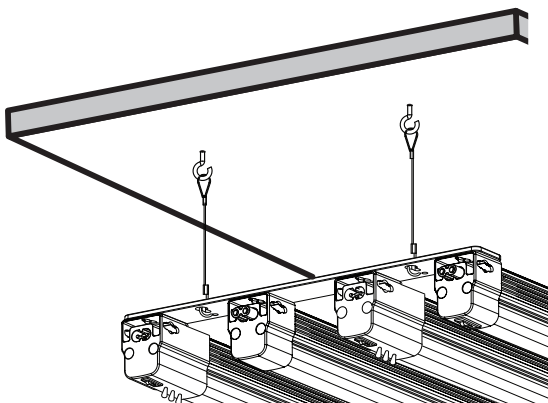
3 Install the 12 in. brackets on to the fixture end caps. The male and female ends should be alternated.



4 Install the 5 ft. power cord into the outlet of the first grow light's end cap. Use 6 in. linkable cables to connect all grow lights.

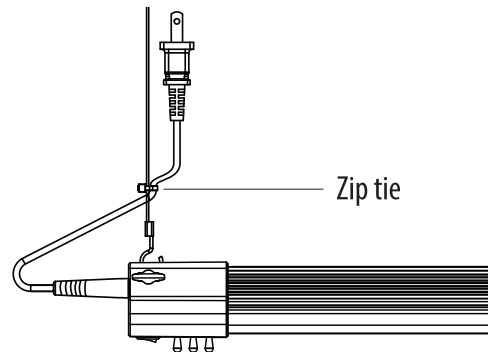


5 Install the hanging cables on to the 12 in. brackets. Then attach the other end of the hanging cables to the hanging hooks (not provided) mounted on ceiling.



6 Plug in the power cord to the outlet.

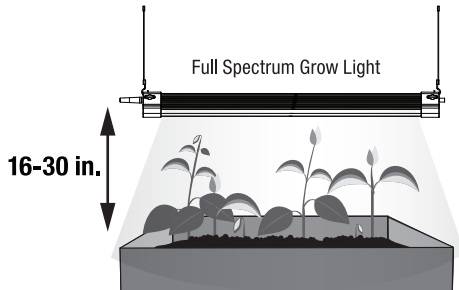
7 Use a zip tie to attach the power cord to the hanging cable.



Using the Grow Lights

Recommended Light to Plant Distance

Plant types are generally categorized into high or low light level plant categories. The PAR value of a plant light equates to the amount of light energy that a plant can absorb. The higher the PAR, the more intense the light energy a plant can absorb facilitating accelerated vegetative and/or flowering growth. Below are the plant types and recommended optimal light energy absorption distances based on this LED Grow Light:

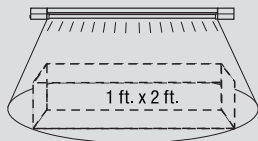


High light plants

Tomatoes, peppers, perennials, etc.
Seedlings Stage – 6 in. through 2 weeks of vegetative stage
Vegetative and/or Flowering Stage – 16-30 in.

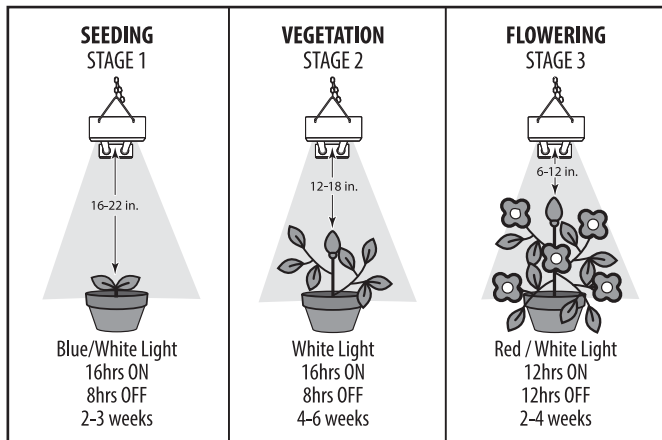
Low light plants

Herbs and leafy greens (such as basil lettuce).
Seedlings Stage – 12 in. through 2 weeks of vegetative stage
Vegetative and/or Flowering Stage – 24-30 in.



Coverage

One 2 ft. grow light will cover an area of 1 feet by 2 feet.



* The height is the distance between the light source to the top of the plant.
Increase the height of the telescoping post if dry spots on the plant begin to form.

** Growth cycle depends on the type of plant.

Plants in Seedling Growth Stage

- The recommended growth cycle is 16 or more hours of light a day.
- Seeds typically germinate in five to 10 days given optimal conditions. You'll know seeds have germinated as soon as you see a green plant emerging from the soil.
- The plant is now in the seedling stage. The time in this stage is two to three weeks.

Plants in Vegetative Growth Stage

- The recommended growth cycle is 18 hours of light during the vegetative growth stage. This light cycle will create an environment that mimics the photoperiod in the summer with long days. It is during the vegetative growth stage that cloning, transplanting, pruning, and bending are all initiated.
- Turn your LED grow light ON for 18 hours a day and then turn the light OFF and leave your plant in the dark for another six hours. Most plants will need four to six weeks in the vegetative cycle before reaching the flowering stage.

Plants in Budding and Flowering Growth Stage

- Pre-flowers are the first indication that the plant is ready to move into the budding and/or flowering stage of growth.
- The pre-flowers grow at branch internodes just behind the leaf spur typically around the fourth week of vegetative growth, when the plant is six to eight weeks old.
- When you start seeing pre-flowers forming this means that the plants are ready to go into the flowering stage. You can continue to grow in the vegetative growth stage or switch to flowering at this point. The pre-flower looks like a regular female flower with white fuzzy pistils. The pre-flowering can take from one to two weeks.
- Wait to induce flowering until pre-flowers have appeared. Induce flowering by switching your light cycle to 12 hours of uninterrupted darkness and 12 hours of light.

Notes:

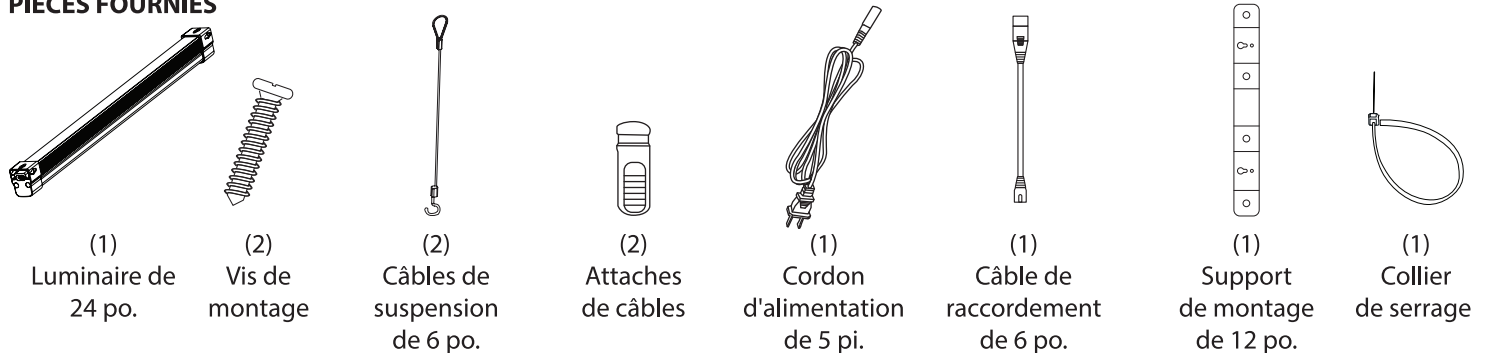
- If LED grow light is installed as a flush mount fixture under a cabinet or canopy where distance cannot be adjusted, mount at the min of 24" distance.
- If LED grow light can be hung from a ceiling, cabinet or canopy, use the supplied hanging assembly or purchase a chain separately to adjust height of LED light to maintain the recommended distances as the plant grows.
- For taller plants including tomatoes, mounting one (1) grow light overhead and one (1) grow light as a side light on either side of the plant will provide additional supplemental light supporting fuller plant growth for a bushy plant.

INSTRUCTIONS D'INSTALLATION DE L'ÉCLAIRAGE DE CROISSANCE LED



AVERTISSEMENT: UNE INSTALLATION OU UNE FIXATION INCORRECTE DE CES PRODUITS DE QUELQUE MANIÈRE QUE CE SOIT PEUT ENTRAÎNER UN RISQUE D'ÉLECTROCUTION OU D'INCENDIE. LES PRODUITS DOIVENT ÊTRE INSTALLÉS CONFORMÉMENT AU MANUEL DU PROPRIÉTAIRE, AUX CODES ÉLECTRIQUES EN VIGUEUR ET/OU AU CODE NATIONAL ÉLECTRIQUE (NEC) EN VIGUEUR.

PIÈCES FOURNIES



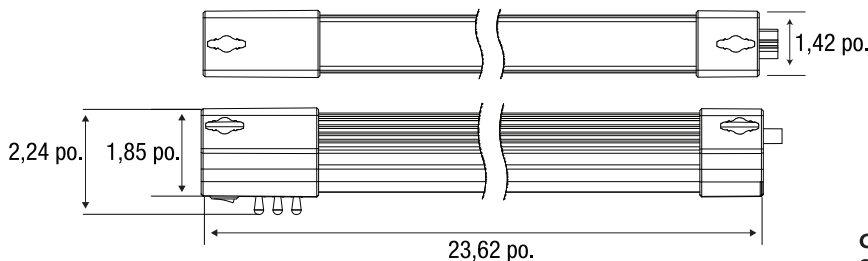
CONSIGNES DE SÉCURITÉ IMPORTANTES

Ce luminaire portable à diode électroluminescente (LED) est doté d'une fiche polarisée (une lame est plus large que l'autre) afin de réduire les risques d'électrocution. Il n'y a qu'une seule façon d'insérer cette fiche dans une prise de courant polarisée. Si la fiche ne s'insère pas complètement dans la prise, inversez-la. Si elle ne s'insère toujours pas, contactez un électricien qualifié. Ne l'utilisez jamais avec une rallonge, à moins que vous n'ayez pu insérer la fiche complètement. Ne modifiez pas la fiche.

Reliez jusqu'à 7 unités supplémentaires max ou 1.5A max. Ne surchargez pas.

GARANTIE LIMITÉE

Ce produit est garanti exempt de défauts de fabrication et de matériaux jusqu'à 3 ans à compter de la date d'achat. Si le produit tombe en panne pendant la période de garantie, veuillez visiter feit.com/help pour obtenir des instructions sur le remplacement/le remboursement ou appelez le 866.326.BULB. LE REMPLACEMENT OU LE REMBOURSEMENT EST VOTRE SEUL RECOURS. SAUF DANS LA MESURE INTERDITE PAR LA LOI APPLICABLE, TOUTES LES GARANTIES IMPLICITES SONT LIMITÉES EN DURÉE À LA DURÉE DE CETTE GARANTIE. LA RESPONSABILITÉ POUR LES DOMMAGES ACCESSOIRES OU CONSÉCUTIFS EST EXPRESSÉMENT EXCLUE PAR LA PRÉSENTE. Certains états et provinces n'autorisent pas l'exclusion des dommages indirects ou consécutifs, de sorte que la limitation ou l'exclusion ci-dessus peut ne pas s'appliquer à vous. Cette garantie vous donne des droits légaux spécifiques, et vous pouvez également avoir d'autres droits qui varient d'un état à l'autre ou d'une province à l'autre.



CE LUMINAIRE EST CONÇU POUR ÊTRE INSTALLÉ DIRECTEMENT SOUS UN RÉCEPTACLE MONTÉ AU PLAFOND EXCLUSIVEMENT.

Déclaration de conformité du fournisseur: 47 CFR § 2.1077 Informations de conformité

Partie responsable: Feit Electric Company 4901 Gregg Road, Pico Rivera, CA 90660, USA 562-463-2852

Identifiant unique: GLP24ADJS/VM/27W/LED

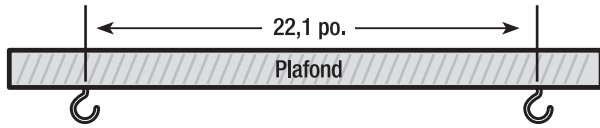
Ce dispositif est conforme à la partie 15 des règles de la FCC. Le fonctionnement est soumis aux deux conditions suivantes, cet appareil : 1) ne doit pas causer d'interférences nuisibles, 2) doit accepter toutes les interférences reçues, y compris celles susceptibles de provoquer des interférences nuisibles. Remarque : Cet équipement a été testé et répond aux limites établies pour les appareils numériques de catégorie B, conformément à la partie 15 des règles de la FCC. Ces limites sont établies afin d'offrir une protection raisonnable contre toute interférence nuisible dans une installation résidentielle. Cet équipement génère, utilise et émet de l'énergie radioélectrique et peut causer des interférences nuisibles dans les communications radio s'il n'est pas correctement installé et utilisé. Toutefois, rien ne

garantit qu'aucune interférence ne se produira dans une installation donnée. Si cet équipement cause des interférences nuisibles aux communications radiophoniques ou télévisuelles, lesquelles peuvent être repérées en allumant et en éteignant l'équipement, l'utilisateur peut essayer de remédier au problème par l'une des mesures suivantes : réorienter ou déplacer l'antenne réceptrice. Augmenter la distance entre l'équipement et le récepteur. Brancher l'équipement dans une prise qui ne se trouve pas sur le même circuit que celui dans lequel le récepteur est connecté. Consulter le fournisseur ou un technicien radio/TV expérimenté pour obtenir de l'aide. Tout changement ou modification non expressément approuvé par le fabricant pourrait annuler le droit de l'utilisateur à utiliser l'équipement. CAN NMB-005 (B).

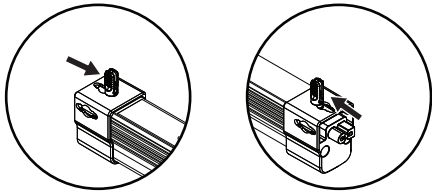
Installation de Câbles Suspendus de 6 po (une seule unité élève la lumière)

1 S'ASSURER QUE L'APPAREIL N'EST PAS BRANCHÉ À L'ALIMENTATION ÉLECTRIQUE.

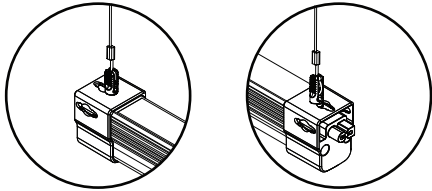
2 Fixez deux crochets suspendus au plafond. L'espacement entre les crochets de suspension devrait être de 22,1 po.



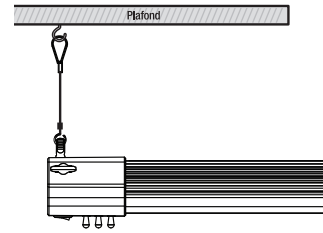
3 Installez les serre-câbles dans les trous oblongs des capuchons d'extrémité de l'appareil. Enclenchez les serre-câbles en place.



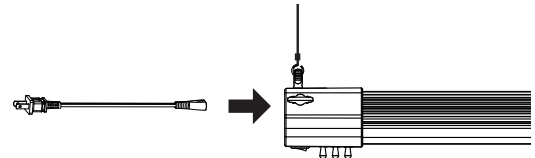
4 Faites glisser les câbles suspendus de 6 po dans les serre-câbles.



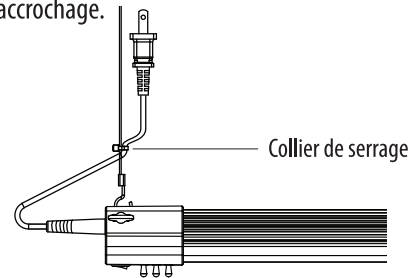
5 Accrochez les câbles suspendus aux crochets.



6 Branchez le cordon d'alimentation dans la prise et branchez l'autre extrémité dans le luminaire. Allumez l'appareil.



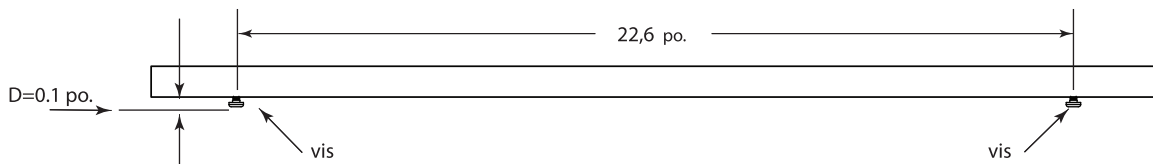
7 Utiliser un collier de serrage pour attacher le cordon d'alimentation au câble d'accrochage.



Installation de Vis Encastrées (une seule unité élève la lumière)

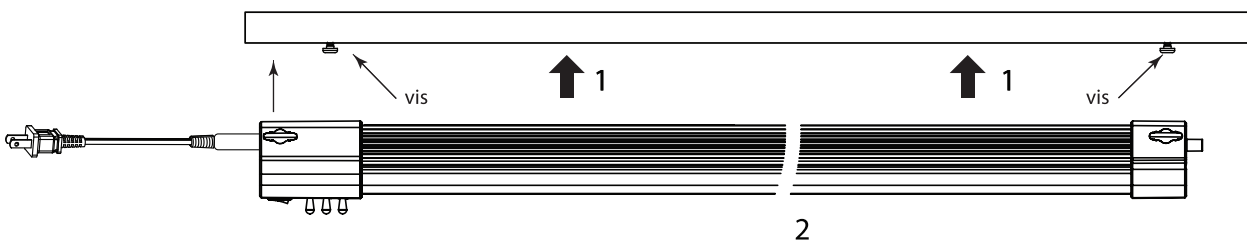
1 S'ASSURER QUE L'APPAREIL N'EST PAS BRANCHÉ À L'ALIMENTATION ÉLECTRIQUE.

2 Installez deux vis sur la surface de montage. L'espacement entre les vis doit être de 22,6 po. L'espacement entre la tête de la vis et la surface de montage doit être de 0,1 po.



Dimensions de vis recommandées: Tête: 0,27 ~ 0,34 po., Vis: 0,16 ~ 0,17 po.

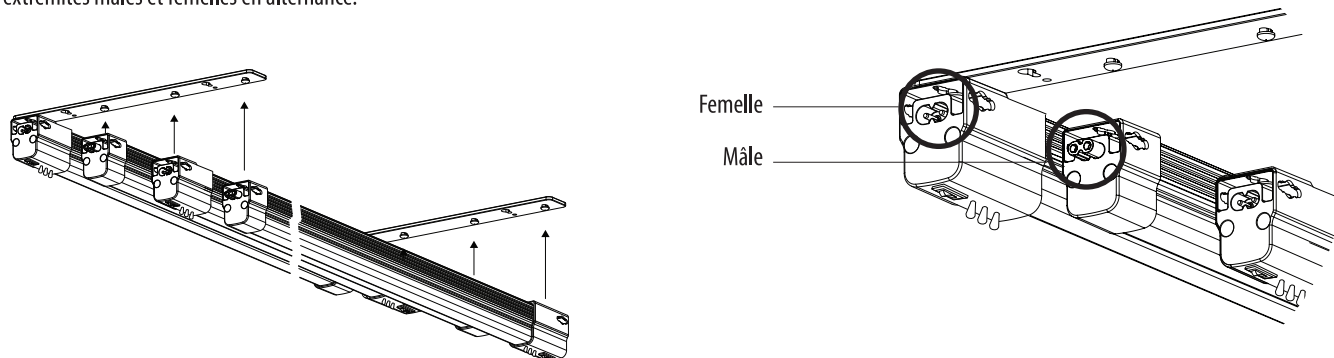
3 Soulevez le projecteur jusqu'aux vis et glissez-le sur un côté pour le fixer en place. Le projecteur doit être fermement fixé contre les vis. Branchez le cordon d'alimentation à la prise et branchez l'autre extrémité à l'appareil. Allumez l'appareil.



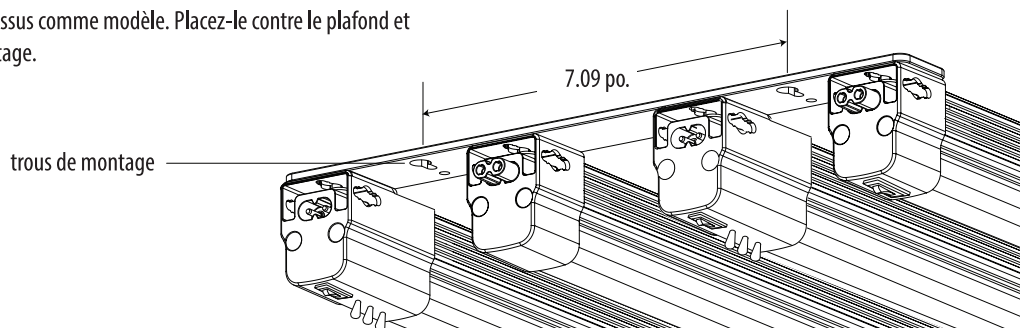
Installation de Supports et de Vis de 12 po (2 luminaires de croissance ou plus)

1 S'ASSURER QUE L'APPAREIL N'EST PAS BRANCHÉ À L'ALIMENTATION ÉLECTRIQUE.

2 Installez les supports de 12 po sur les capuchons d'extrémité du luminaire, avec les extrémités mâles et femelles en alternance.

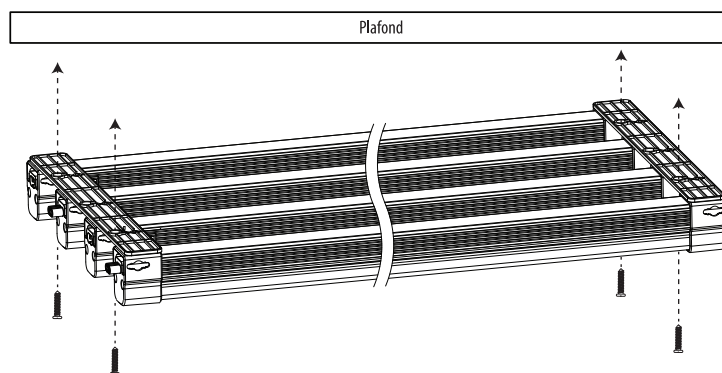


3 Utilisez l'assemblage ci-dessus comme modèle. Placez-le contre le plafond et marquez les trous de montage.



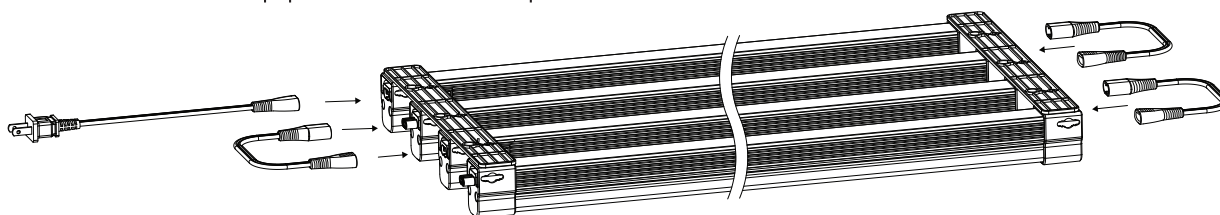
4 Aux endroits marqués, percez des trous pour la vis ou l'ancrage, selon le cas.

5 Fixez l'ensemble au plafond à l'aide de quatre (4) vis de montage.



Dimensions de vis recommandées:
Tête: 0,27 ~ 0,34 po., Vis: 0,16 ~ 0,17 po.

6 Installez le cordon d'alimentation de 5 pi. Dans la prise du capuchon d'embout du premier projecteur. Utilisez des câbles connectables de 6 po pour connecter toutes les lampes de culture.

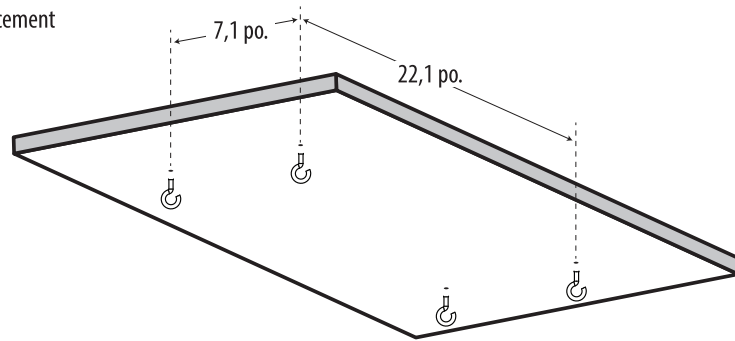


7 Branchez le cordon d'alimentation dans la prise.

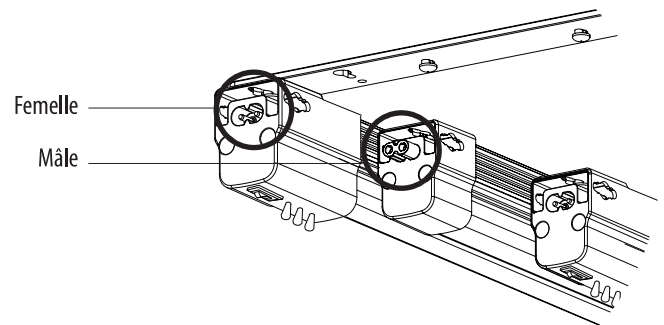
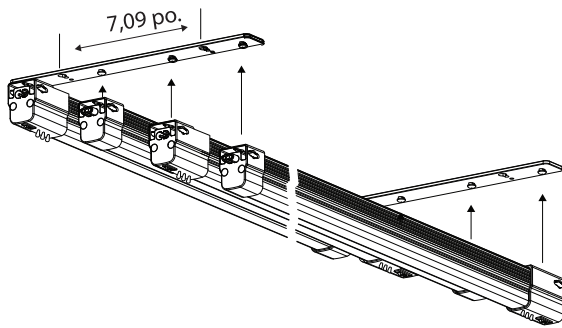
Supports de 12 po et Installation de Câbles Suspendus de 6 po (2 luminaires de croissance ou plus)

1 S'ASSURER QUE L'APPAREIL N'EST PAS BRANCHÉ À L'ALIMENTATION ÉLECTRIQUE.

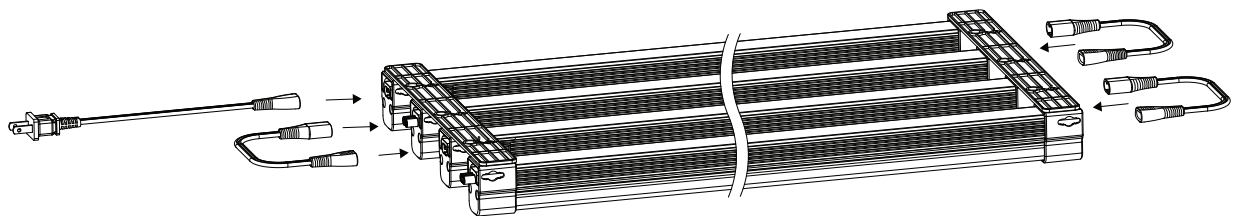
2 Fixez quatre crochets de suspension (non inclus) au plafond. L'espacement entre les crochets de suspension doit être de 22,1 po x 7,1 po.



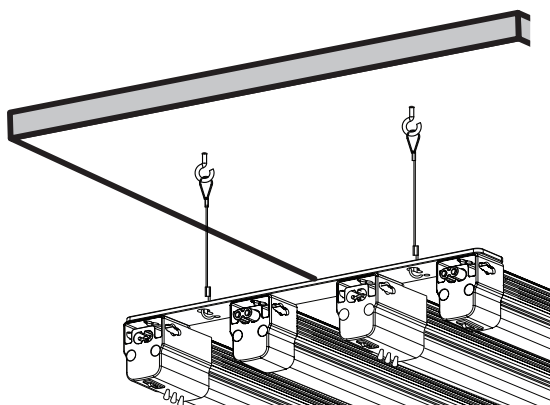
3 Installez les supports de 12 po sur les embouts de fixation. Les extrémités masculine et féminine doivent être alternées.



4 Installez le cordon d'alimentation de 5 pi. Dans la prise du capuchon d'embout du premier projecteur. Utilisez des câbles connectables de 6 po pour connecter toutes les lampes de culture.

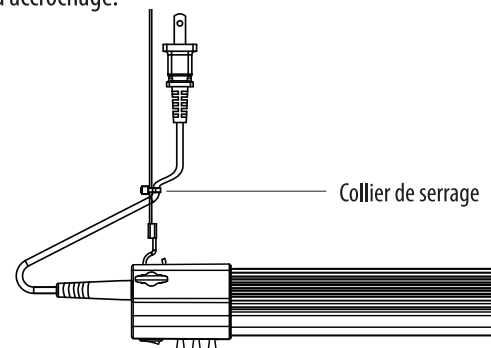


5 Installez les câbles suspendus sur les supports de 12 pouces. Fixez ensuite l'autre extrémité des câbles de suspension aux crochets de suspension (non fournis) montés au plafond.



6 Branchez le cordon d'alimentation à la prise.

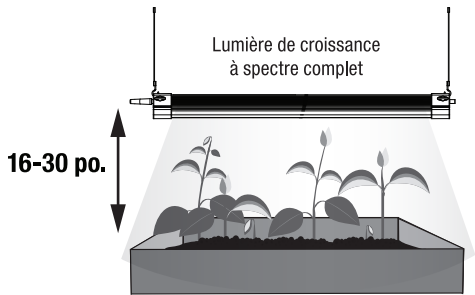
7 Utiliser un collier de serrage pour attacher le cordon d'alimentation au câble d'accrochage.



Utilisation des Lampes de Croissance

Distance recommandée entre le luminaire et la plante

Les plantes sont généralement classées en deux catégories : les plantes à niveau de luminosité élevé et les plantes à niveau de luminosité faible. La valeur PAR d'une lumière de plante correspond à la quantité d'énergie lumineuse qu'une plante peut absorber. Plus la PAR est élevée, plus l'énergie lumineuse absorbée par une plante peut être intense, ce qui facilite une croissance végétative et/ou floraison accélérée. Vous trouverez ci-dessous les types de plantes et les distances optimales d'absorption d'énergie lumineuse recommandées en fonction de cette lumière de croissance LED.



Plantes à haute luminosité

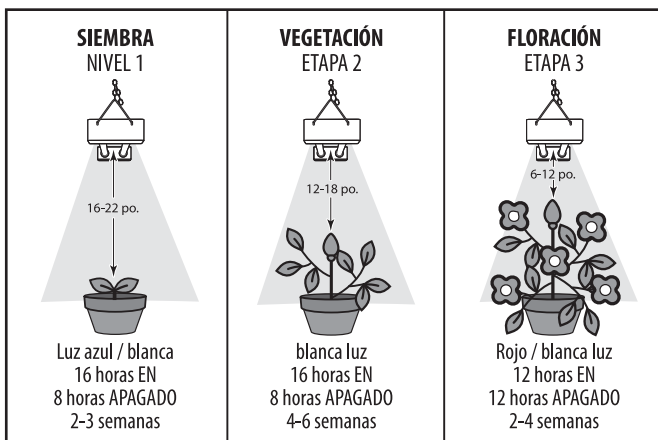
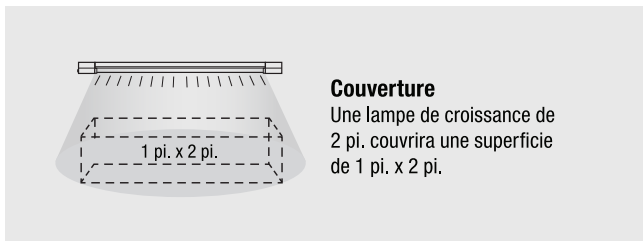
Exemples : Tomates, poivrons, vivaces, etc.

Stade des semis – 6 po. à 2 semaines de croissance végétative

Stade végétatif et/ou de floraison – De 16 à 30 po.

Plantes de faible luminosité

Exemples : fines herbes et légumes à feuilles vertes (comme la laitue, le basilic) Stade des semis – 12 po. à 2 semaines de croissance végétative Stade végétatif et/ou floraison – 24 à 30 po.



* La altura es la distancia entre la fuente de luz y la parte superior de la planta.

Aumente la altura del poste telescópico si comienzan a formarse manchas secas en la planta.

** El ciclo de crecimiento depende del tipo de planta.

Plantes au stade de croissance des semis

- Le cycle de croissance recommandé est de 16 heures ou plus de lumière par jour.
- Les graines germent généralement en 5 à 10 jours si les conditions sont optimales. Vous saurez que les graines ont germé dès que vous verrez une plante verte émerger du sol.
- La plante est maintenant au stade de semis. Le temps dans cette étape est de 2-3 semaines.

Plantes au stade végétatif

- Le cycle de croissance recommandé est de 18 heures de lumière pendant le stade végétatif. Ce cycle de lumière créera un environnement qui imitera la photopériode de l'été qui a de longues journées. C'est au stade de la croissance végétative que le clonage, la transplantation, l'élagage et la flexion ont tous lieux.
- Allumez votre luminaire de croissance LED pendant 18 heures par jour, puis éteignez-le et laissez votre plante dans l'obscurité pendant les autres 6 heures. La plupart des plantes auront besoin de quatre à six semaines de cycle végétatif avant d'entamer le stade de floraison.

Plantes en développement de bourgeons et de floraison

- Les pré-fleurs sont la première indication que la plante est prête à passer au stade de bourgeonnement et/ou de floraison.
- Les pré-fleurs poussent au niveau des entre-nœuds des branches, juste derrière l'éperon foliaire, généralement vers la quatrième semaine de croissance végétative, lorsque la plante a six à huit semaines.
- Lorsque vous commencez à voir les pré-fleurs se former, cela signifie que les plantes sont prêtes à entrer dans le stade de floraison. Vous pouvez prolonger le stade végétatif ou passer à la floraison en ce moment. La pré-fleur ressemble à une fleur femelle ordinaire avec des pistils duveteux blancs. La préfloraison peut prendre entre une et deux semaines.
- Attendez l'apparition des pré-fleurs avant d'induire la floraison. Provoquez la floraison en réglant votre cycle de lumière sur 12 heures d'obscurité ininterrompue et 12 heures de lumière.

Remarques:

• Si le luminaire de croissance LED est installé comme luminaire encastré sous une armoire ou un auvent où la distance ne peut pas être ajustée, montez-le à une distance minimale de 24 po.

• Si la lampe de culture à LED peut être suspendue à un plafond, une armoire ou un auvent, utilisez l'ensemble de suspension fourni ou achetez une chaîne séparément pour ajuster la hauteur de la lumière LED afin de maintenir les distances recommandées à mesure que la plante grandit.

• Pour les plantes plus hautes, y compris les tomates, le montage d'une (1) lumière de croissance au-dessus et une (1) lumière de croissance en tant que lumière latérale de chaque côté de la plante fournira une lumière supplémentaire permettant une croissance plus complète des plantes pour une plante touffue.