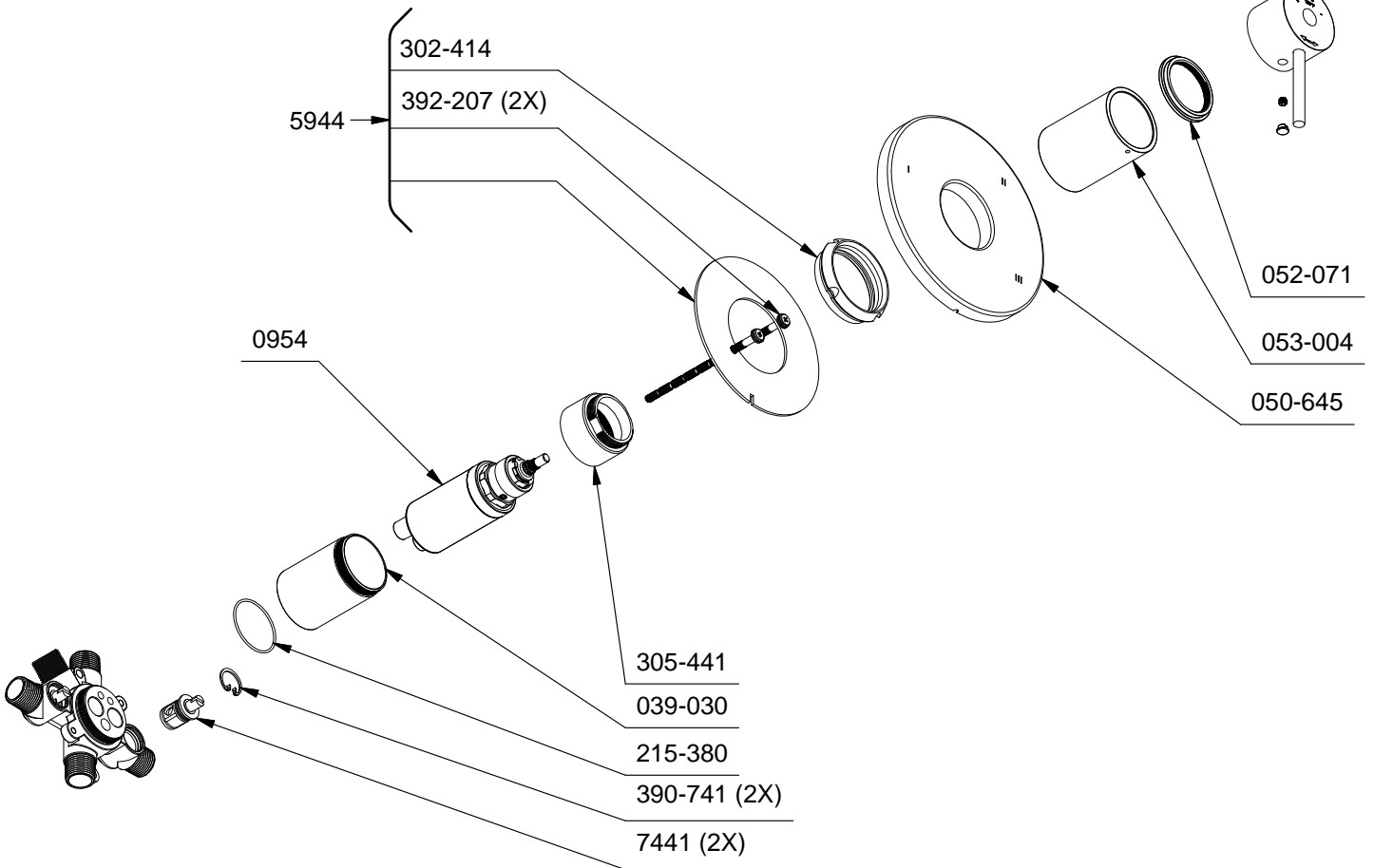
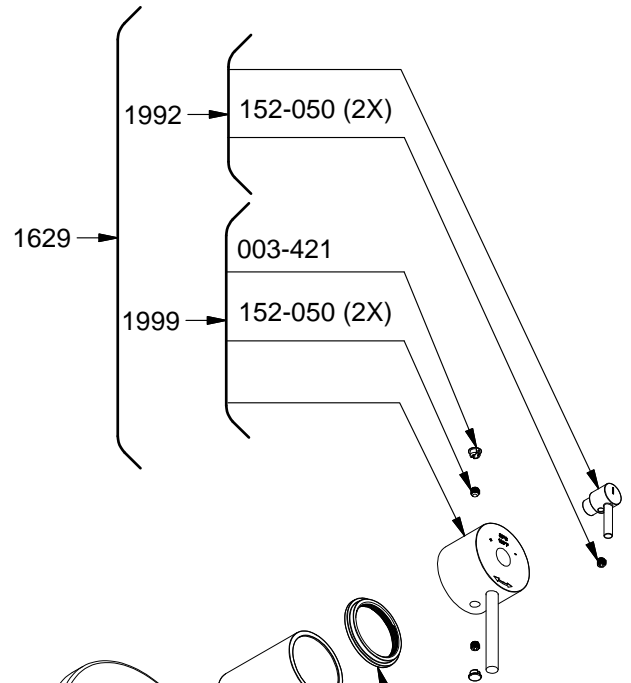
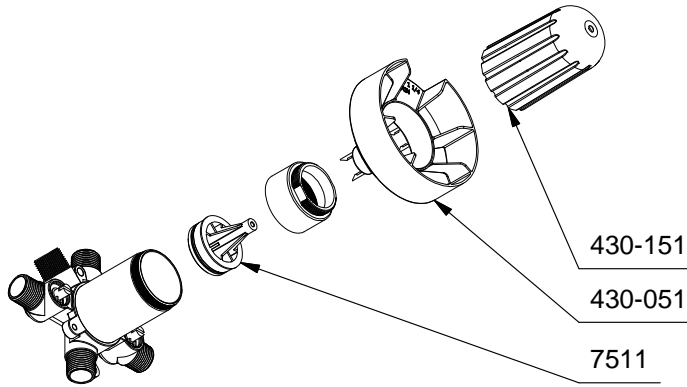


R45 ou/or R45-EX ou/or R45-SPEX



*Les dimensions, les modèles et les finis présentés peuvent différer. / Sizes, models and finishes may differ from those presented.