



# KATTEX™

## Rebanadoras rápidas de cebolla, frutas y vegetales

Modelos: OS-188 | OS-250

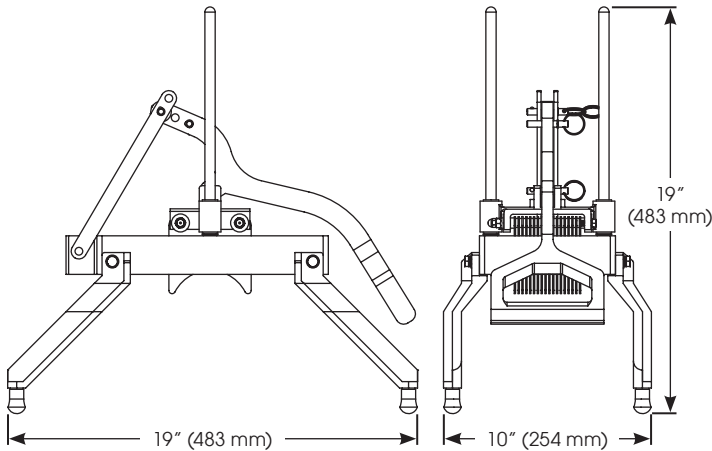
Con un solo golpe de la rebanadora de cebolla Kattex se obtienen rebanadas parejas de frutas y verduras, perfectas para ensaladas, cócteles y mucho más.

### Características estándar

- ◆ Construcción de aluminio con cuchillas de acero inoxidable
- ◆ El mango de palanca único facilita una operación rápida y fácil
- ◆ Base robusta con pies antideslizantes
- ◆ Las dos cuchillas incluidas se pueden apilar para crear un corte más fino
- ◆ Área de corte de 4-1/2" x 3-3/4" (114 mm x 95 mm)
- ◆ Homologada por NSF



Serie OS



OS-188B



OS-250B

### Piezas y accesorios

- OS-188B Conjunto de juego de cuchillas de 3/16" (4,7 mm) para la serie OS, 2 pzas./juego
- OS-250B Conjunto de juego de cuchillas de 1/4" (6,35 mm) para la serie OS, 2 pzas./juego
- KAT-FT Juego de pies de repuesto (4 piezas)
- KAT-BS-OT Bujes de repuesto (4 piezas)
- KAT-WR Llave de doble cara

MODELO	DESCRIPCIÓN	DIMENSIONES GENERALES			DIMENSIONES DE LA CAJA			PESO DE ENVÍO
		LONGITUD	PROFUNDIDAD	ALTURA	LONGITUD	PROFUNDIDAD	ALTURA	
OS-188	Rebanadora de cuchillas de 3/16" (4,7 mm)	19" (483 mm)	10" (254 mm)	19" (483 mm)	15-3/8" (390 mm)	8-7/8" (225 mm)	13-13/16" (350 mm)	17,79 lb (8,06 kg)
OS-250	Rebanadora de cuchillas de 1/4" (6,35 mm)							

### Especificaciones del producto

#### Rebanadoras rápidas de cebolla

Las rebanadoras rápidas de cebolla modelos OS-188 y OS-250 fabricadas por Winco®, Lodi, NJ 07644.

Las rebanadoras rápidas de cebolla tienen estructura de aluminio con cuchillas de acero inoxidable. Las unidades están equipadas con una exclusiva manija de palanca que permite una operación rápida y fácil y una base robusta con pies antideslizantes. El área de corte de 4-1/2" x 3-3/4" (114 mm x 95 mm) tiene dos cuchillas incluidas que pueden apilarse para crear un corte más fino. Las unidades están homologadas por la NSF.

Para los clientes de California

**⚠️ ADVERTENCIA:** Cáncer y daños reproductivos - [www.P65Warnings.ca.gov](http://www.P65Warnings.ca.gov)

Winco®, DWL International Trading, LLC

Sede de Nueva Jersey:  
65 Industrial Road, Lodi, NJ 07644  
Tel. 1.888.946.2682 | Fax: 1.888.946.2632

Centro de Distribución de California  
14950-14952 Valley View Avenue, La Mirada, CA 90638  
Tel. 1.888.946.2652 | Fax: 1.562.926.5678

Centro de Distribución de la Florida  
10800 NW 103rd St. Bldg 22, Ste 11, Miami, FL 33178  
Tel. 1.786.536.4656

[www.winco.com](http://www.winco.com) | [equipsales@winco.com](mailto:equipsales@winco.com)