

SPECIFICATIONS

DESCRIPTION

- Single-function anti-calcium handshower at 1.8 GPM/6.7 LPM at 60 PSI
- 6¾" inlet female
- For deck mount installation, order TU04. For floor mount installation, order TU26.
- No additional rough-in valve required to install

FLOW

- 11 GPM/41.6 LPM at 60 PSI

STANDARDS

- ASME A112.18.1/CSA B125.1

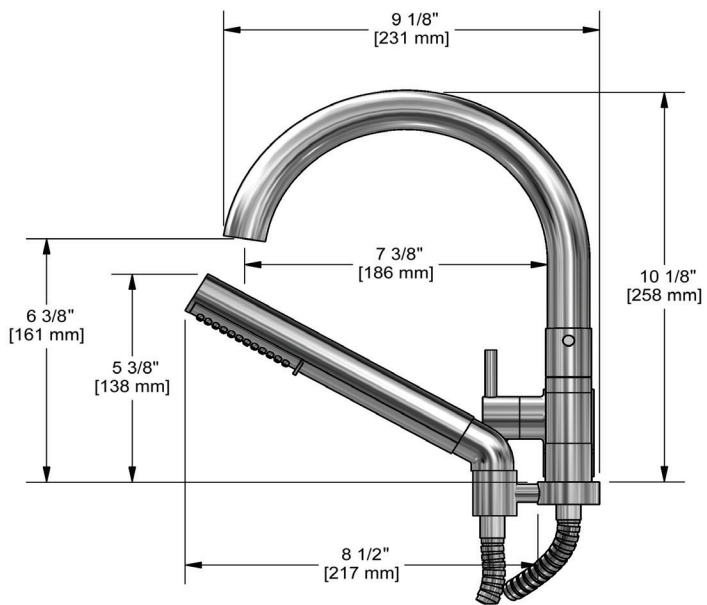
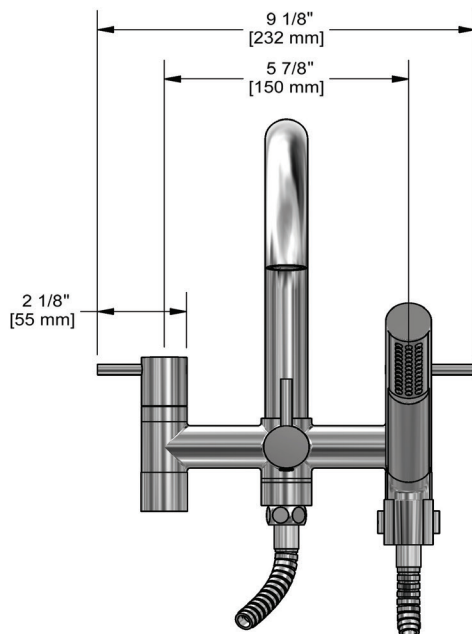
WARRANTY

- Most products or parts carry "Limited Warranties" against manufacturing defects. For US customers please visit houseofrohl.com/support and for Canadian customers please visit houseofrohl.ca/support for complete product and finish warranty.



CS
Two Hole Tub Filler Without Risers

MODEL: CS06



For warranty or additional information, contact:

U.S.A.
houseofrohl.com/support
1-800-777-9762

QUEBEC / MARITIMES / WESTERN CANADA
QUÉBEC / MARITIMES / OUEST CANADIEN
QUEBEC / MARITIMOS / CANADA OCCIDENTAL
houseofrohl.ca/support
1-866-473-8442

ONTARIO
houseofrohl.ca/support
1-800-287-5354

SPÉCIFICATIONS

DESCRIPTION

- Douchette anti-calcaïum à fonction unique à 1,8 GPM/6,7 LPM à 60 PSI
- Entrée d'eau G³/₄" femelle
- Pour une installation sur pont, commandez TU04.
Pour une installation au sol, commandez TU26.
- Aucune vanne brute supplémentaire requise pour l'installation

DEBITS DISPONIBLES

- 11 GPM/41.6 LPM à 60 PSI

CERTIFICATION

- ASME A112.18.1/CSA B125.1

GARANTIE

- La plupart des produits ou pièces comportent des « garanties limitées » contre les défauts de fabrication. Pour les clients américains, veuillez visiter houseofrohl.com/support et pour les clients canadiens, veuillez visiter houseofrohl.ca/support pour la garantie complète du produit et du fini.

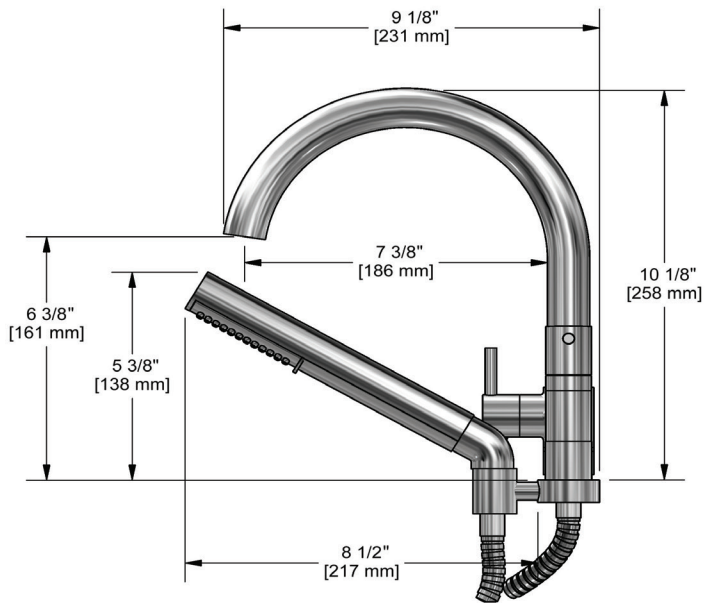
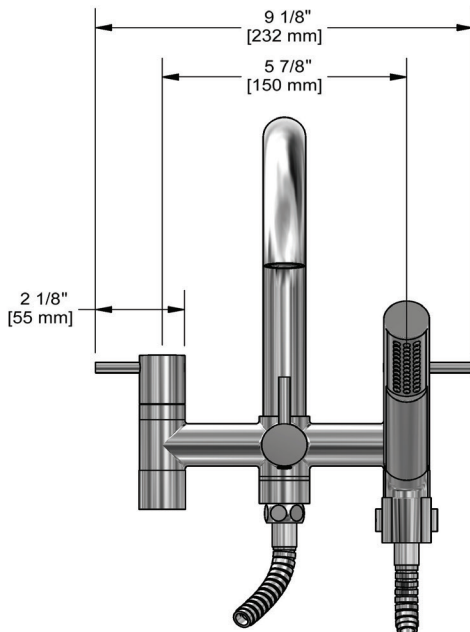


CS

Robinet de bain 6" avec douchette

MODÈLES: CS06

UPC® ADA 



For warranty or additional information, contact:

U.S.A.
houseofrohl.com/support
1-800-777-9762

QUEBEC / MARITIMES / WESTERN CANADA
QUÉBEC / MARITIMES / OUEST CANADIEN
QUEBEC / MARITIMOS / CANADA OCCIDENTAL
houseofrohl.ca/support
1-866-473-8442

ONTARIO
houseofrohl.ca/support
1-800-287-5354

ESPECIFICACIONES

DESCRIPCIÓN

- Ducha de mano anticalcio de una sola función a 1,8 GPM/6,7 LPM a 60 PSI
- Entrada NPT hembra de 3/4"
- Para la instalación de montaje en cubierta, pida TU04. Para la instalación de montaje en piso, pida TU26.
- No se requiere una válvula empotrada adicional para instalar

FLUIR

- 11 GPM/41.6 LPM a 60 PSI

NORMAS

- ASME A112.18.1/CSA B125.1

GARANTÍA

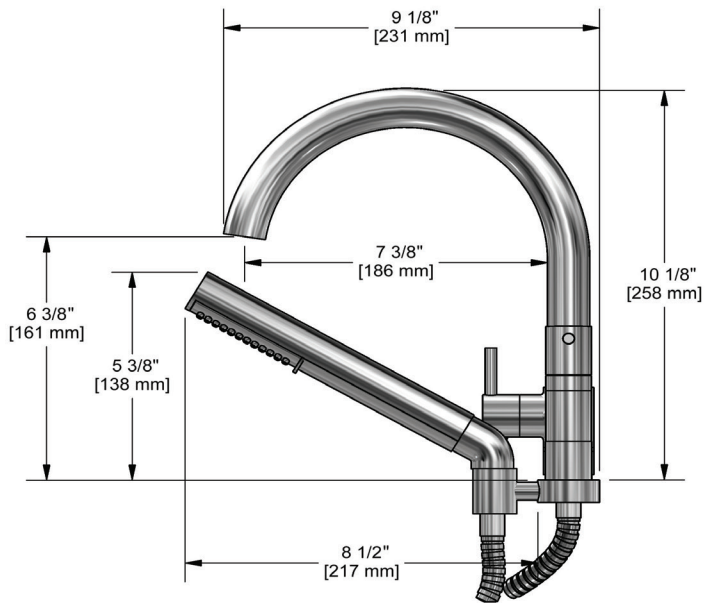
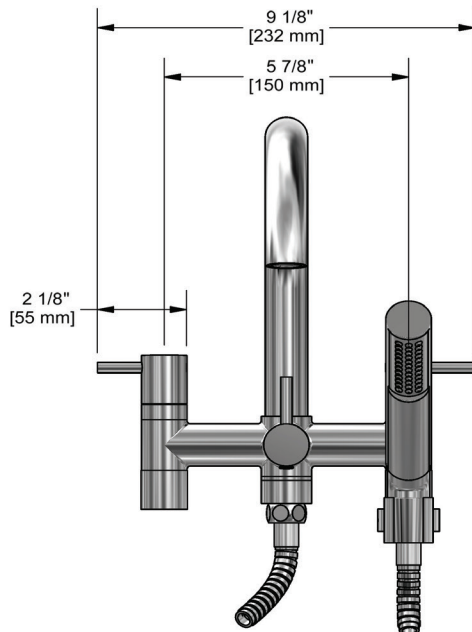
- La mayoría de los productos o piezas cuentan con "Garantías limitadas" contra defectos de fabricación. Para los clientes de EE. UU., visite houseofrohl.com/support y para los clientes canadienses, visite houseofrohl.ca/support para conocer la garantía completa del producto y el acabado.



CS

Llenador de tina de dos orificios sin elevadores

MODELOS: CS06



For warranty or additional information, contact:

U.S.A.
houseofrohl.com/support
1-800-777-9762

QUEBEC / MARITIMES / WESTERN CANADA
QUÉBEC / MARITIMES / OUEST CANADIEN
QUEBEC / MARITIMOS / CANADA OCCIDENTAL
houseofrohl.ca/support
1-866-473-8442

ONTARIO
houseofrohl.ca/support
1-800-287-5354