

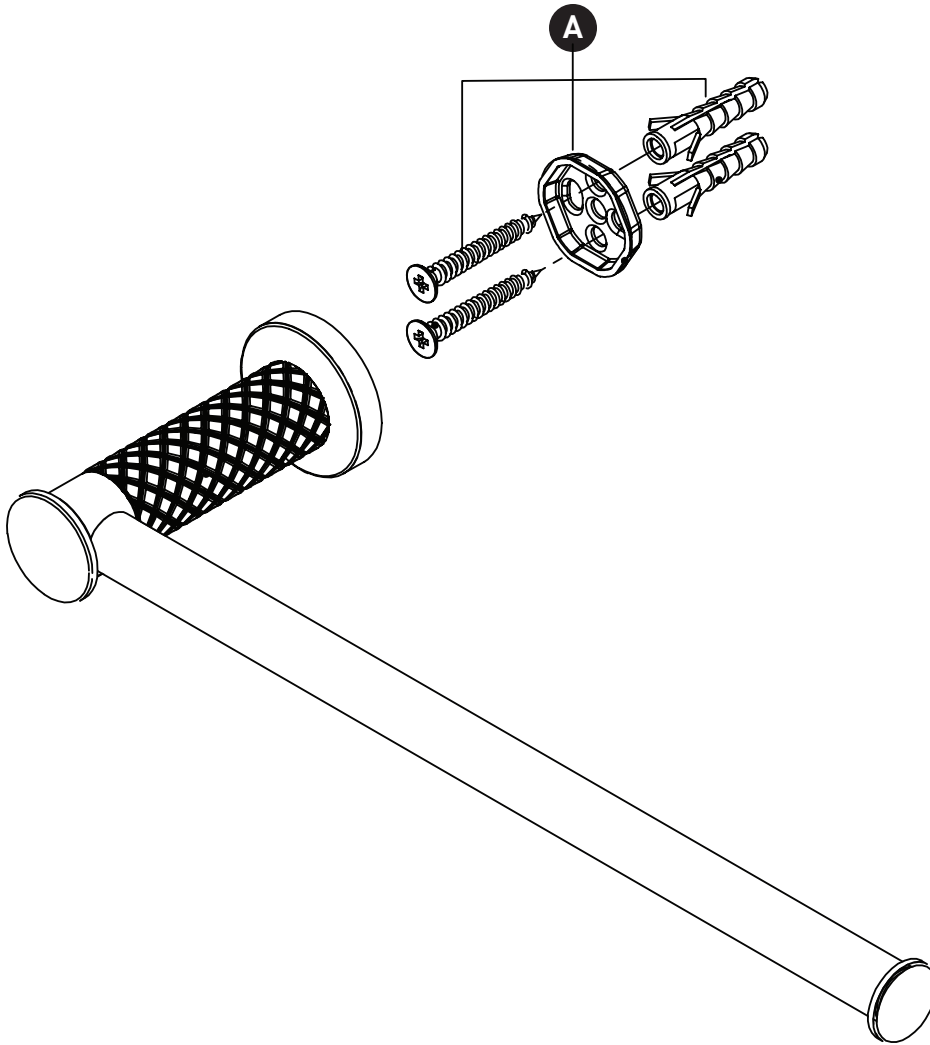
ORDER BY PART NUMBER

## ILLUSTRATED PARTS

### TE25WTH

Tenerife™ Hand Towel Bar

ID	Kit Number	Finish
A	ACCMTGKIT	N/A



For warranty or additional information, contact:

U.S.A.  
[houseofrohl.com/support](http://houseofrohl.com/support)  
 1-800-777-9762

QUEBEC / MARITIMES / WESTERN CANADA  
[houseofrohl.ca/support](http://houseofrohl.ca/support)  
 1-866-473-8442

ONTARIO  
[houseofrohl.ca/support](http://houseofrohl.ca/support)  
 1-800-287-5354

Riobel

PERRIN & ROWE  
 LONDON



victoria ⊕ albert®

ROHL

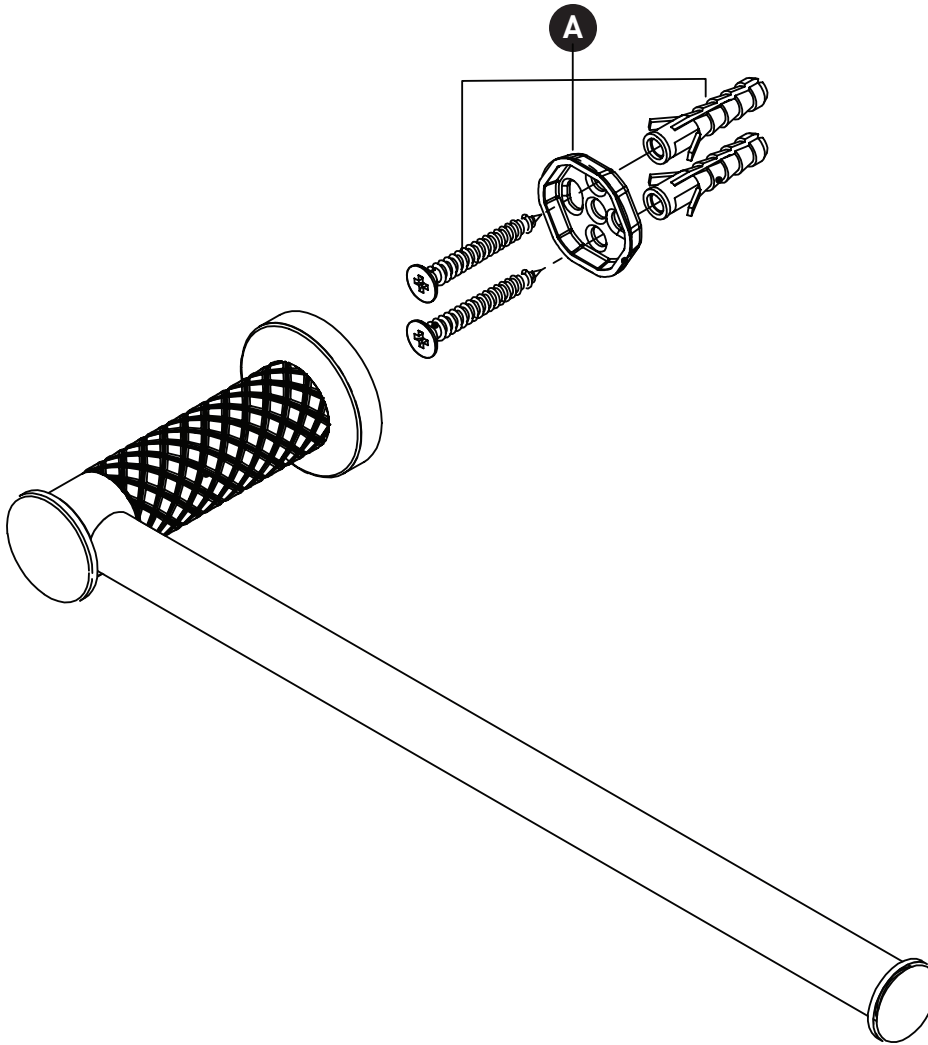
**VEUILLEZ EFFECTUER VOTRE COMMANDE  
PAR NO DE RÉFÉRENCE**

## ILLUSTRATIONS DES PIÈCES

**TE25WTH**

Porte-serviettes Tenerife™

ID	Référence du kit	Finition
A	ACCMTGKIT	N/A



**Pour la garantie ou des informations supplémentaires, contactez:**

U.S.A.  
houseofrohl.com/support  
1-800-777-9762

QUÉBEC / MARITIMES / OUEST CANADIEN  
houseofrohl.ca/support  
1-866-473-8442

ONTARIO  
houseofrohl.ca/support  
1-800-287-5354

Riobel

PERRIN & ROWE  
LONDON



victoria ⊕ albert®

ROHL

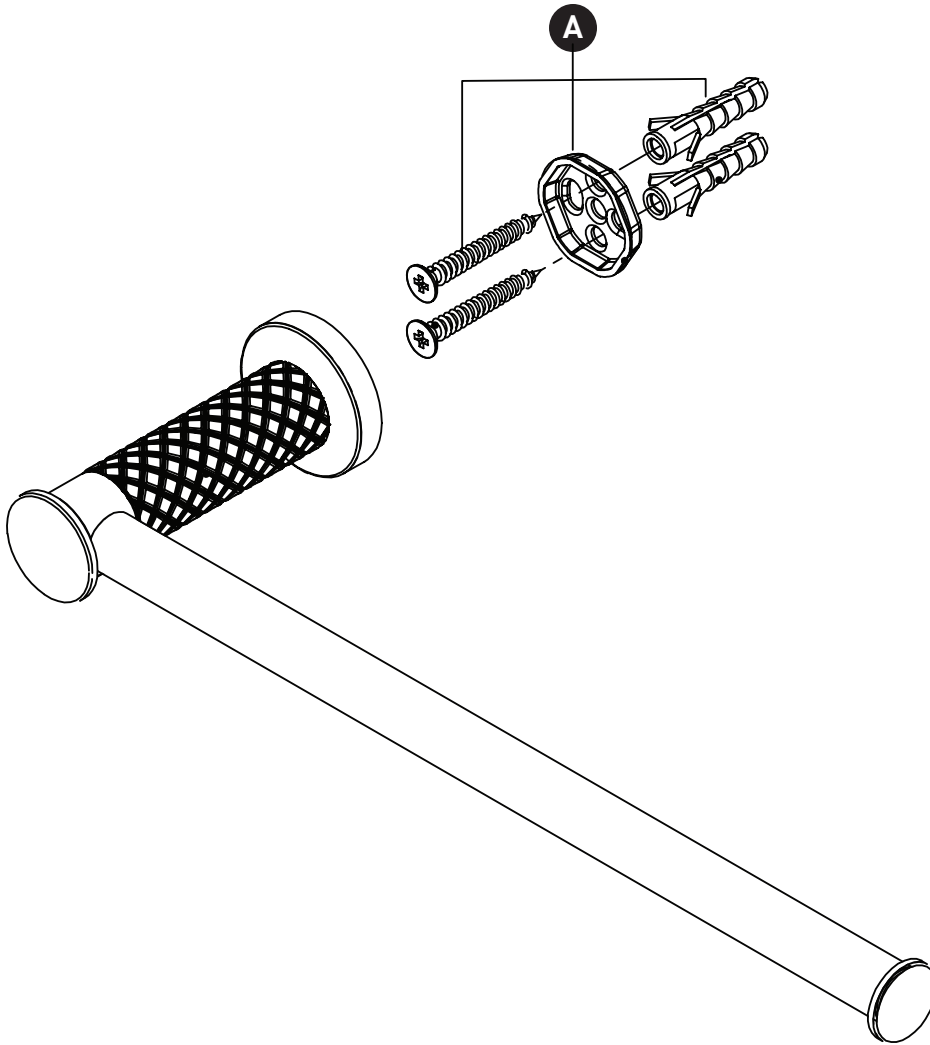
PEDIR POR NÚMERO DE REFERENCIA

## PIEZAS ILUSTRADAS

**TE25WTH**

Barra de toalla de mano Tenerife™

ID	Referencia del kit	Acabado
A	ACCMTGKIT	N/A



Para garantía o información adicional, comuníquese con:

U.S.A.  
houseofrohl.com/support  
1-800-777-9762

QUEBEC / MARITIMOS / CANADA OCCIDENTAL  
houseofrohl.ca/support  
1-866-473-8442

ONTARIO  
houseofrohl.ca/support  
1-800-287-5354

Riobel

PERRIN & ROWE  
LONDON



victoria ⊕ albert®

ROHL