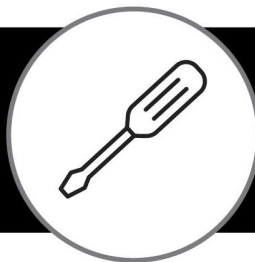


# Assembly Guide Guide d'assemblage



**bbf**  
BUSH BUSINESS FURNITURE



If you're having any difficulty during assembly of this product, don't hesitate to call us at 1-800-950-4782.

Si vous rencontrez des problèmes pendant l'assemblage du produit, n'hésitez pas à nous appeler au 1-800-950-4782.

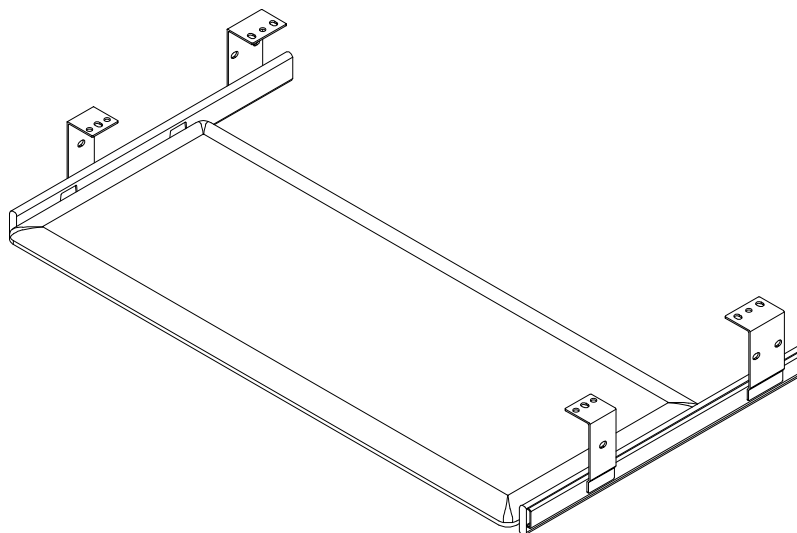
Our customer service experts are trained to provide step-by-step instruction and can easily replace any missing or damaged parts.

Representatives are available Monday-Friday from 8:30 a.m. to 7:30 p.m. (ET)

Nos experts du service à la clientèle sont entraînés pour fournir des instructions étape par étape et peuvent facilement remplacer toute pièce manquante ou endommagée.

**Des représentants sont disponibles du lundi au vendredi, de 8 h 30 à 19 h 30 (HE)**

## Keyboard Shelf Tablette Pour Clavier



Lot Code #

Part Number A174803B  
Numéro de pièce A174803B

Keep manual for future reference.  
Gardez le manuel à titre de référence.



**BUSH BUSINESS FURNITURE**

**Thank you for purchasing** this Bush Business Furniture product. We trust that you will be completely satisfied with your product for many years to come. Bush Business Furniture products are backed by a 10-year warranty and crafted with today's styles in mind for the way you work. **Do not return product to store — contact us first at 1-800-950-4782.**

**Merci d'avoir acheté** ce produit Bush Business Furniture. Nous sommes sûr que vous serez complètement satisfait de votre meuble pendant de nombreuses années. Les produits Bush Business Furniture sont garantis pendant 10 ans et sont conçus dans les styles actuels tout en gardant à l'esprit votre façon de travailler. **Ne renvoyez pas le produit au magasin, contactez-nous d'abord au 1-800-950-4782.**

**Gracias por comprar** este producto de Bush Business Furniture. Confiamos que usted estará completamente satisfecho con su mueble por muchos años. Los productos de Bush Business Furniture tienen 10 años de garantía y son diseñados con los estilos de hoy en mente para la manera que usted vive. **No devuelva el producto a la tienda, primero comuníquese con nosotros al 1-800-950-4782.**

## CONTACT US CONTACYEZ-NOUS

Monday – Friday  
Lundi-vendredi  
8:30 a.m. – 7:30 p.m. ET  
(Except Holidays)

Bush Consumer Services  
One Mason Drive, P.O. Box 460  
Jamestown, NY 14701  
ConsumerService@Bushindustries.com

**1-800-950-4782 USA/CANADA**  
**001-800-950-4782 MEXICO**

Se habla español  
Outside USA/CANADA/MEXICO  
001-716-665-2510 Ext. 4514

## IT'S AS EASY AS 1,2,3

### Assembly tips:

1. Read the instructions and become familiar with the parts.
2. Ensure this carton contains all parts, fasteners and hardware.
3. To protect floors, assemble the furniture on the carton.
4. An assistant may be helpful.
5. Use of power tools is not recommended.

### Conseils d'assemblage:

1. Lisez les instructions et familiarisez-vous avec les pièces.
2. Assurez-vous que le carton contient toutes les pièces, toutes les pièces de fixation et toute la quincaillerie.
3. Pour protéger vos sols, assemblez le meuble sur le carton.
4. Il peut être utile de vous faire aider.
5. L'utilisation d'outils électriques n'est pas recommandée.

### Consejos de Ensamblaje:

1. Lea las instrucciones y familiarícese con las partes.
2. Asegúrese de que esta caja contenga todas las piezas, los sujetadores y el equipo.
3. Para proteger el piso, ensamble el mueble en el carton.
4. Un asistente puede serle útil.
5. El uso de herramientas eléctricas no se recomienda.



## CONSUMER SERVICE

### YOU CAN DEPEND ON

**Questions?** Operators are standing by at our TOLL-FREE help line to assist you with assembly; and, if necessary, to quickly replace damaged/missing parts. Assistance is available 5 days a week. Simply have your store receipt, instruction manual, and part number/description ready when you call our TOLL-FREE help line. It's that easy.

UN SERVICE CLIENTELE SUR LEQUEL VOUS POUVEZ COMPTER

**Des questions?** Des opérateurs sont prêts sur notre ligne d'assistance GRATUITE pour vous aider à l'assemblage et, si nécessaire, remplacer rapidement les pièces endommagées/manquantes. L'assistance est disponible 5 jours par semaine. Ayez simplement votre reçu de magasin, votre manuel d'instruction et le numéro de pièces/description à votre disposition lorsque vous appelez notre ligne d'assistance GRATUITE. C'est aussi simple que ça.

SERVICIO AL CONSUMIDOR CON EL QUE PUEDE CONTAR

**¿Preguntas?** Los operadores están listos para ayudarlo con el ensamblaje a través de una línea de ayuda GRATUITA, y en caso de ser necesario, reemplazar de inmediato las piezas dañadas o faltantes. La asistencia está disponible los 5 días de la semana. Solamente tenga listos su recibo de compra, manual de indicaciones y número/descripción de la pieza al momento de llamarnos a la línea de ayuda GRATUITA. Es así de sencillo.

[www.bushfurniture.com](http://www.bushfurniture.com)

# Get Ready to Assemble Préparez-vous pour l'assemblage

A174803B

For best results, keep these tips in mind:

Pour de meilleurs résultats, considérez ces conseils :

- ① We know you want to finish this assembly as quickly as possible, but trust us; you'll have a better experience if you take it one step at a time.  
Nous savons que vous voulez compléter l'assemblage le plus rapidement possible, mais faites-nous confiance: votre expérience sera bien meilleure si vous procédez étape par étape.
- ② Give yourself some room to work near where you want the fully assembled product. Laissez-vous de la place pour assembler le produit près de l'endroit où vous voulez le placer.
- ③ If your floor isn't carpeted, assemble this product on the empty carton to avoid scratching.  
Si votre plancher n'est pas en moquette, assemblez le produit sur le carton de la boîte pour éviter les rayures.
- ④ Do you have a friend who owes you a favor? Some steps may go a little easier with a second set of hands.  
Avez-vous un ami qui vous doit une faveur? Certaines étapes seront plus faciles avec une deuxième paire de mains.

## DOs Faire

- ✓ Use a #2 Phillips head screwdriver (or other handheld tools as indicated)  
Utiliser un tournevis cruciforme #2 (ou d'autres outils à main tel qu'indiqué)
- ✓ Wear safety glasses at all times during assembly  
Porter des lunettes de sûreté tout au long de l'assemblage
- ✓ Carefully follow the instructions in this guide and complete all steps in order  
Suivre attentivement les instructions de ce guide et compléter les étapes dans l'ordre
- ✓ Give us a call if you're having trouble with a particularly tricky step  
Nous appeler si vous avez de la difficulté avec une étape

## DON'Ts Ne pas faire

- ✗ We know power tools are quick and easy, but you shouldn't use them when assembling this product (unless otherwise specified)  
Nous savons que les outils électriques sont rapides et faciles à utiliser, mais ils ne sont pas recommandés pour l'assemblage de ce produit (sauf indication contraire)
- ✗ Never move your furniture with items inside or resting on the surface  
Ne jamais déplacer le meuble avec des articles à l'intérieur ou sur la surface
- ✗ Do not attempt to use this product before all steps have been completed  
Ne pas essayer d'utiliser ce produit avant d'avoir complété toutes les étapes



Watch assembly videos right on your phone or computer!

Regardez les vidéos d'assemblage directement sur votre téléphone ou votre ordinateur!



Some steps include QR codes that link to helpful videos. Watch out for the icon below! Simply open up your smartphone camera to scan the code. *(Users of older smartphones may need to install a QR Reader.)*

Certaines étapes incluent des codes QR qui mènent à des vidéos d'aide. Surveillez l'icône ci-dessous! Ouvrez simplement la caméra de votre téléphone pour scanner le code. *(Les modèles de téléphones intelligents plus anciens peuvent nécessiter l'installation d'un lecteur QR.)*

SCAN HERE  
SCANNER ICI



FOR VIDEOS  
POUR LES VIDÉOS

Or visit <https://bushfurniture.com/help-faq/#assembling>  
Ou visiter <https://bushfurniture.com/help-faq/#assembling>

# IMPORTANT SAFETY INFORMATION INFORMATION DE SÉCURITÉ IMPORTANTE



## PLEASE READ WARNINGS

## VEUILLEZ LIRE LES AVERTISSEMENTS

Improper use can cause safety hazards, or damage to your furniture and household items.

Une utilisation incorrecte peut entraîner des risques pour la sécurité ou endommager votre mobilier et vos articles ménagers.

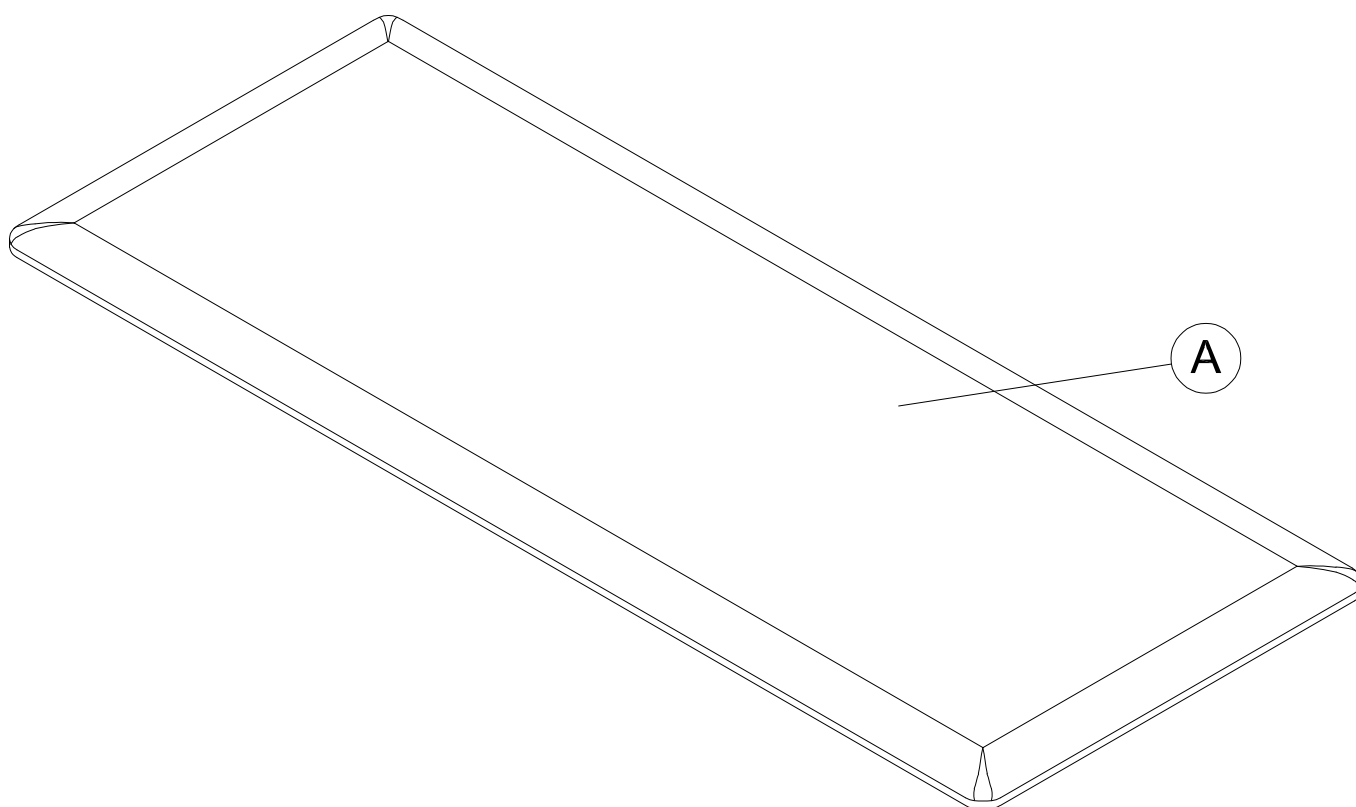
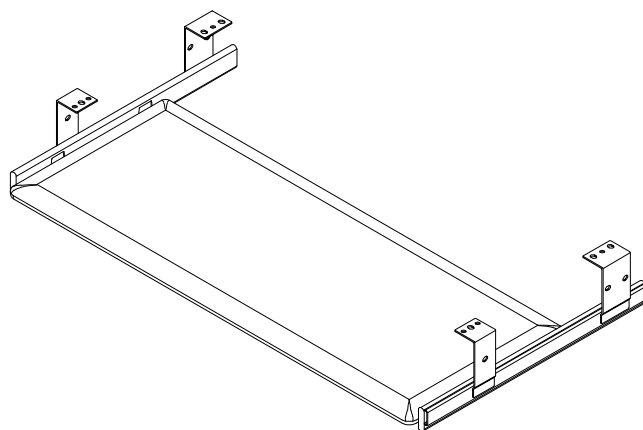
Warning	Do	Don't	Why it's important
<b>Serious injury may occur.</b>	<ul style="list-style-type: none"><li>Use shelf to accommodate a standard keyboard and mouse.</li></ul>	<ul style="list-style-type: none"><li>Use shelf to store materials exceeding 16 lbs.</li></ul>	Misuse may cause instability, collapse, and/or tip over.

Advertencia	Hacer	No hacer	Por qué es importante
<b>Pueden producirse lesiones graves.</b>	<ul style="list-style-type: none"><li>Utilizar un estante para acomodar un teclado y un ratón estándar</li></ul>	<ul style="list-style-type: none"><li>Utilizar la estantería para almacenar materiales que pesen más de 16 lbs.</li></ul>	Por qué es importante: El mal uso puede causar inestabilidad, colapso y/o vuelco.

Avertissement	À faire	À ne pas faire	Pourquoi c'est important
<b>Peut entraîner des blessures graves.</b>	<ul style="list-style-type: none"><li>Utiliser la tablette pour placer un clavier et une souris standard.</li></ul>	<ul style="list-style-type: none"><li>Utiliser la tablette pour ranger du matériel excédant 16 lb (7.3 kg).</li></ul>	Une mauvaise utilisation peut entraîner une instabilité, un effondrement et/ou un basculement.

Get to Know Your Panel  
Apprenez à connaître vos panneaux

A174803B



Have an assembly question or need a replacement part? Just call  
**1-800-950-4782**, we are here to help.

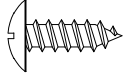
Vous avez une question concernant l'assemblage ou vous avez besoin d'une pièce  
de rechange? Appelez au **1-800-950-4782**, nous sommes là pour vous aider.

# Get to Know Your Fasteners Apprenez à connaître vos fixations

A174803B

Fasteners to scale.  
Les fixations sont à l'échelle.

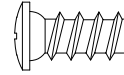
H152835



[ 4 ]

#8 x 9.5mm

H152836



[ 4 ]

6.2 x 13mm

Have an assembly question or need a replacement part? Just call  
**1-800-950-4782**, we are here to help.

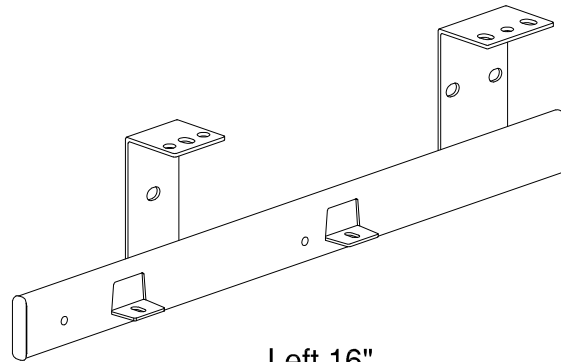
Vous avez une question concernant l'assemblage ou vous avez besoin d'une pièce  
de rechange? Appelez au **1-800-950-4782**, nous sommes là pour vous aider.

# Get to Know Your Hardware Apprenez à connaître votre quincaillerie

A174803B

Hardware not to scale.  
La quincaillerie n'est pas à l'échelle.

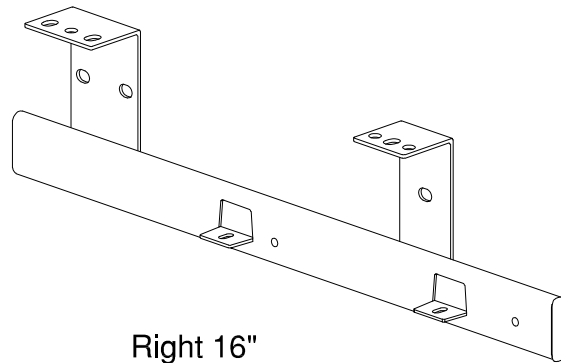
Z92806



[ 1 ]

Left 16"  
Slide  
Glissière 16"  
Gauche

Z92807



[ 1 ]

Right 16"  
Slide  
Glissière 16"  
Droite

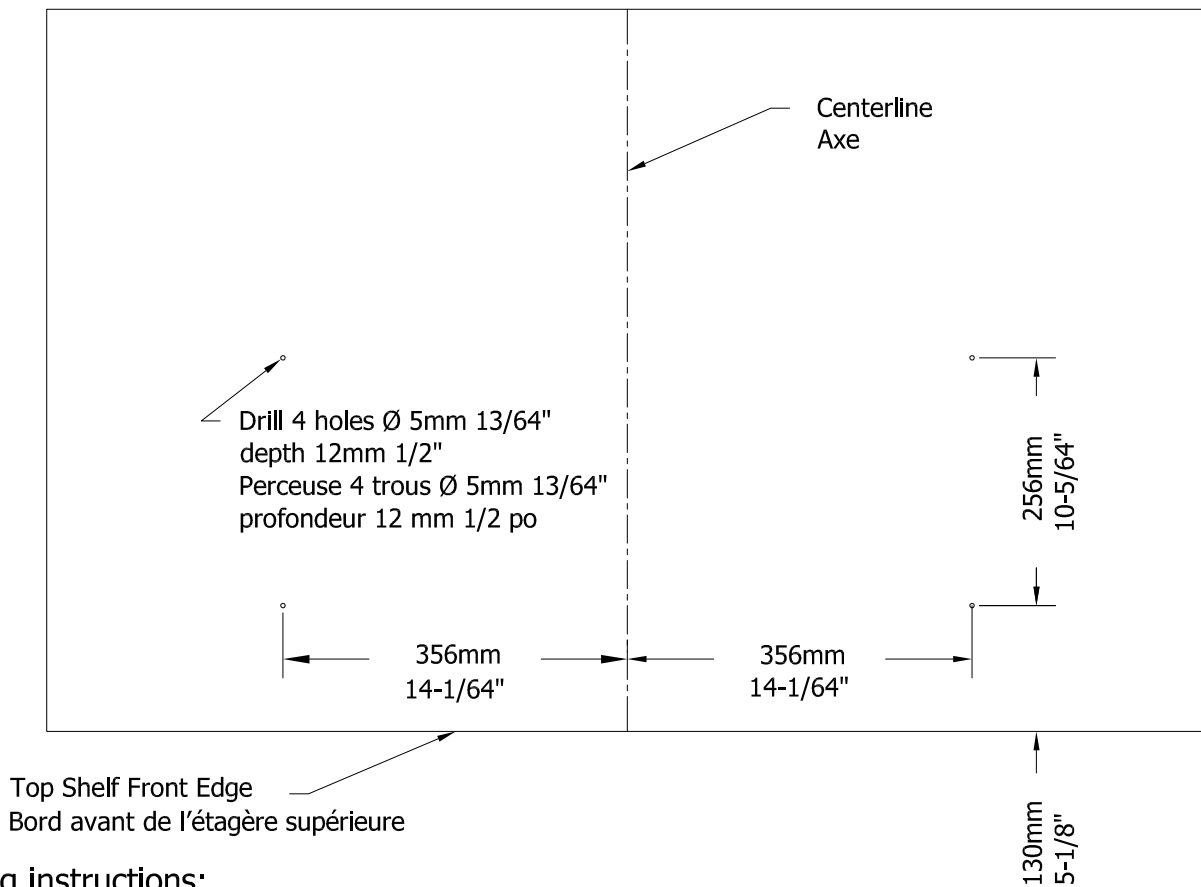
Have an assembly question or need a replacement part? Just call  
**1-800-950-4782**, we are here to help.

Vous avez une question concernant l'assemblage ou vous avez besoin d'une pièce de rechange? Appelez au **1-800-950-4782**, nous sommes là pour vous aider.

# STEP 1 ÉTAPE 1

## Prepare Panel Préparer les panneaux

A174803B



### Boring instructions:

1. Determine on the underside of the top shelf the center where to mount the keyboard shelf.
2. Lay out the holes on the board measuring from the center line and front edge.
3. Drill the holes as described.

### Instrucciones aburridas:

1. Determine en la parte inferior del estante superior el centro donde para montar el estante del teclado.
2. Coloque los agujeros en la tabla midiendo desde la línea central y borde delantero.
3. Taladre los agujeros como se describe.

### Instructions ennuyeuses:

1. Déterminez sur la face inférieure de l'étagère supérieure le centre où pour monter l'étagère à clavier.
2. Tracez les trous sur la planche en mesurant à partir de la ligne centrale et bord avant.
3. Percez les trous comme décrit.

Have an assembly question or need a replacement part? Just call  
**1-800-950-4782**, we are here to help.

Vous avez une question concernant l'assemblage ou vous avez besoin d'une pièce de rechange? Appelez au **1-800-950-4782**, nous sommes là pour vous aider.



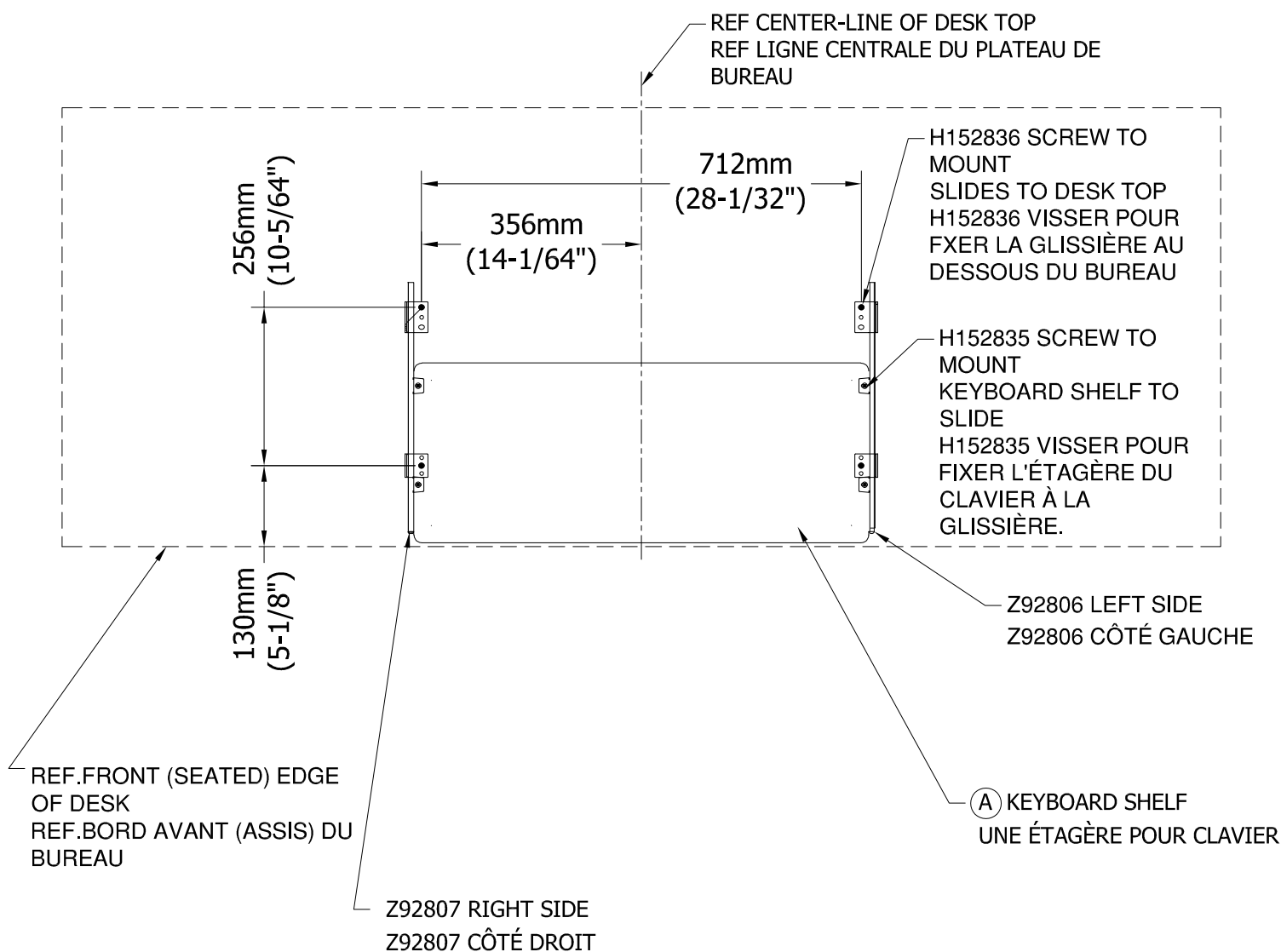
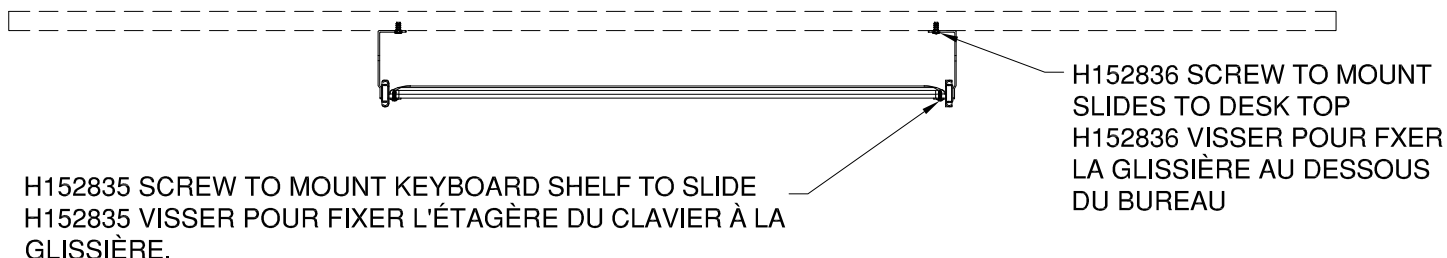
# STEP 2 ÉTAPE 2

# Prepare Panel Préparer les panneaux

A174803B

Keyboard boring locations  
Huecos para localizar correderas del teclado.  
Emplacement de perçage pour le clavier.

-For units without predrilled holes.  
-Para unidades sin huecos pre-barrenados.  
-Pour les unités sans trous pré-perçés.



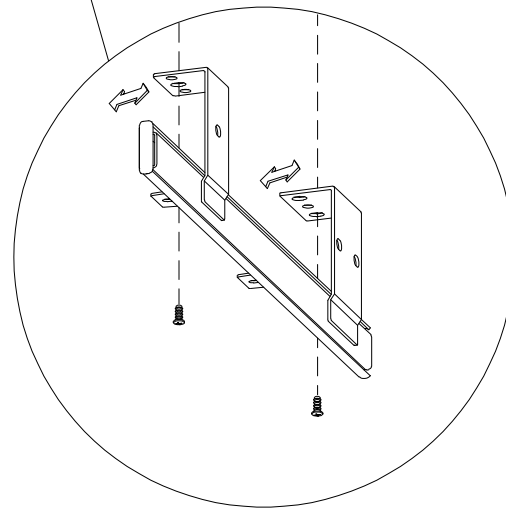
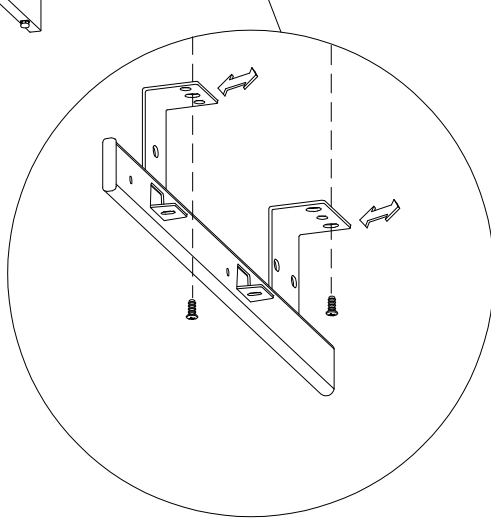
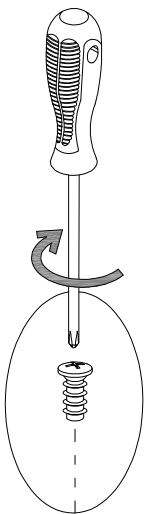
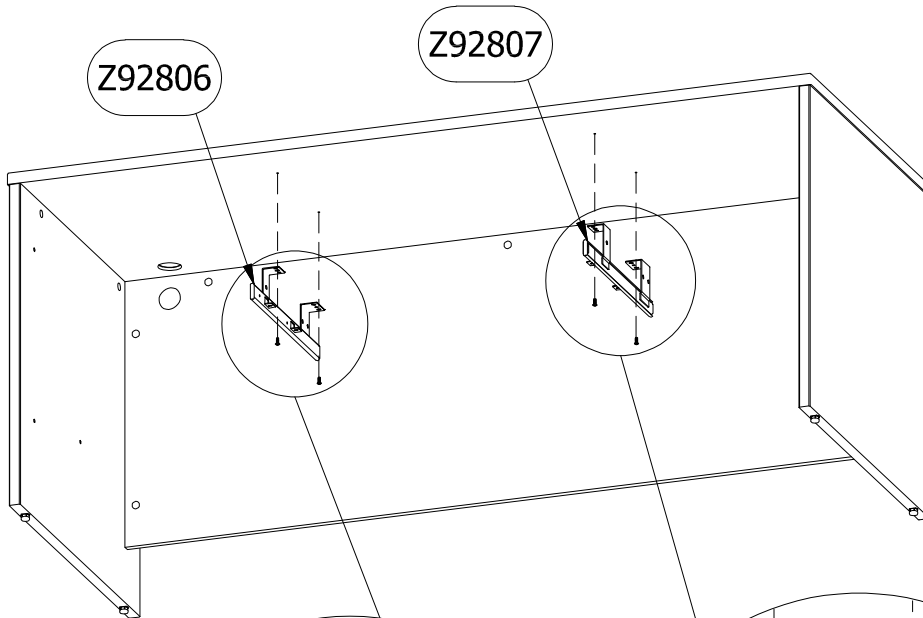
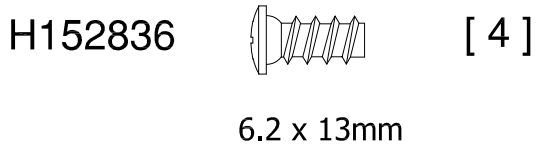
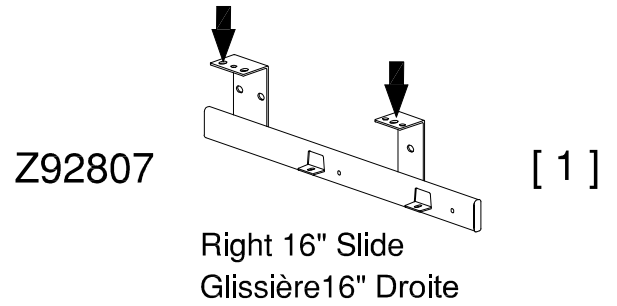
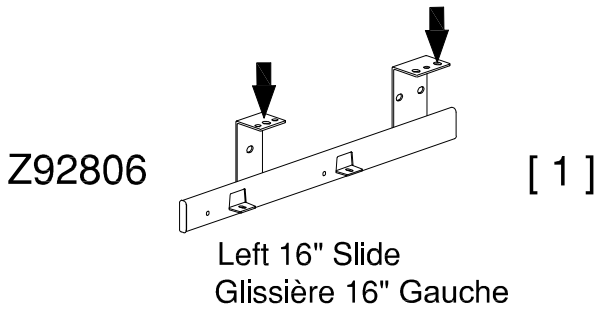
Have an assembly question or need a replacement part? Just call  
**1-800-950-4782**, we are here to help.

Vous avez une question concernant l'assemblage ou vous avez besoin d'une pièce de rechange? Appelez au **1-800-950-4782**, nous sommes là pour vous aider.

**STEP 3**  
**ÉTAPE 3**

**Install Hardware**  
**Installer la quincaillerie**

A174803B



Have an assembly question or need a replacement part? Just call  
**1-800-950-4782**, we are here to help.

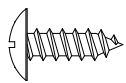
Vous avez une question concernant l'assemblage ou vous avez besoin d'une pièce de rechange? Appelez au **1-800-950-4782**, nous sommes là pour vous aider.

**STEP 4**  
**ÉTAPE 4**

**Assemble Panels**  
**Assembler les panneaux**

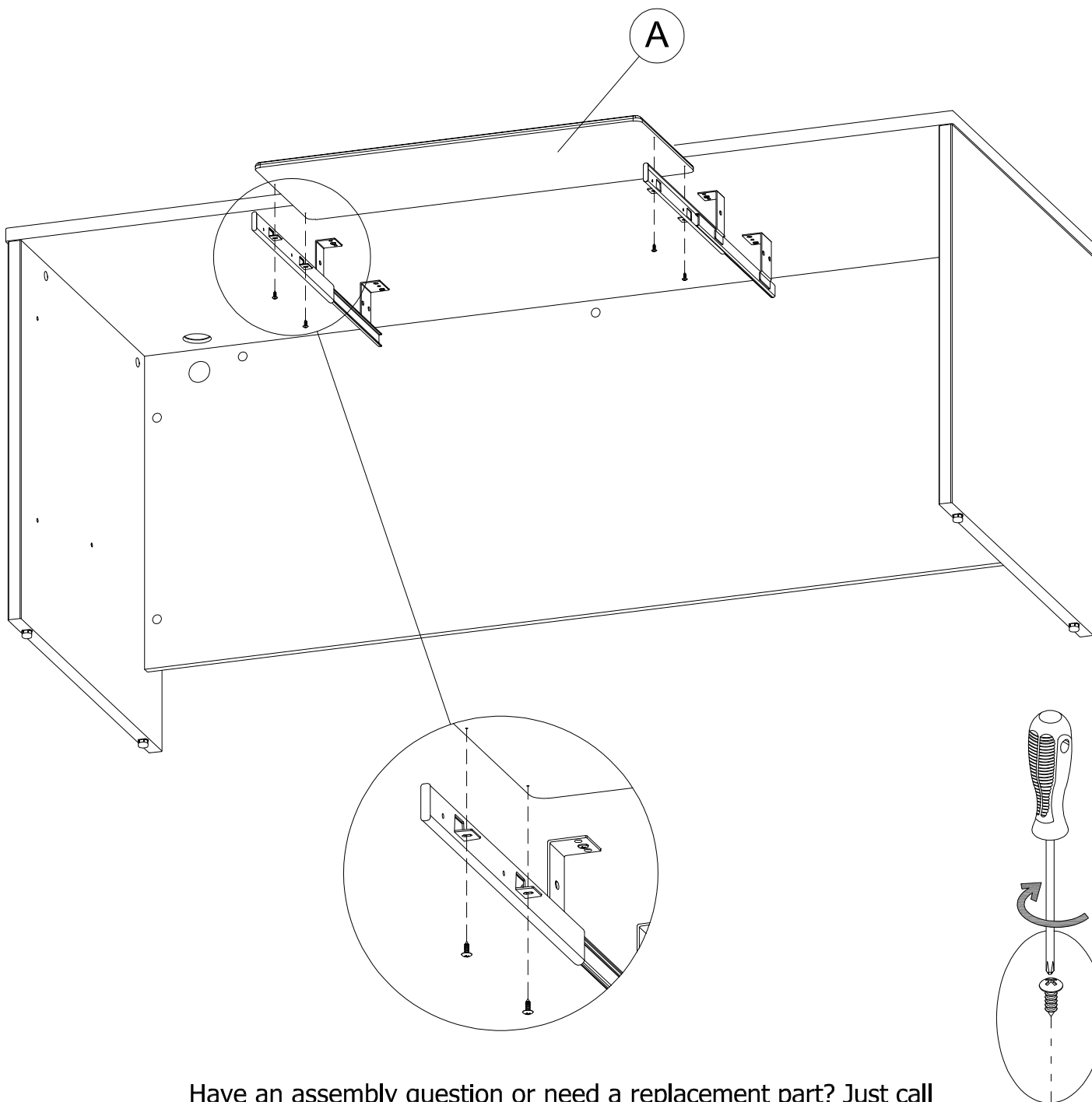
A174803B

H152835



[ 4 ]

#8 x 9.5mm



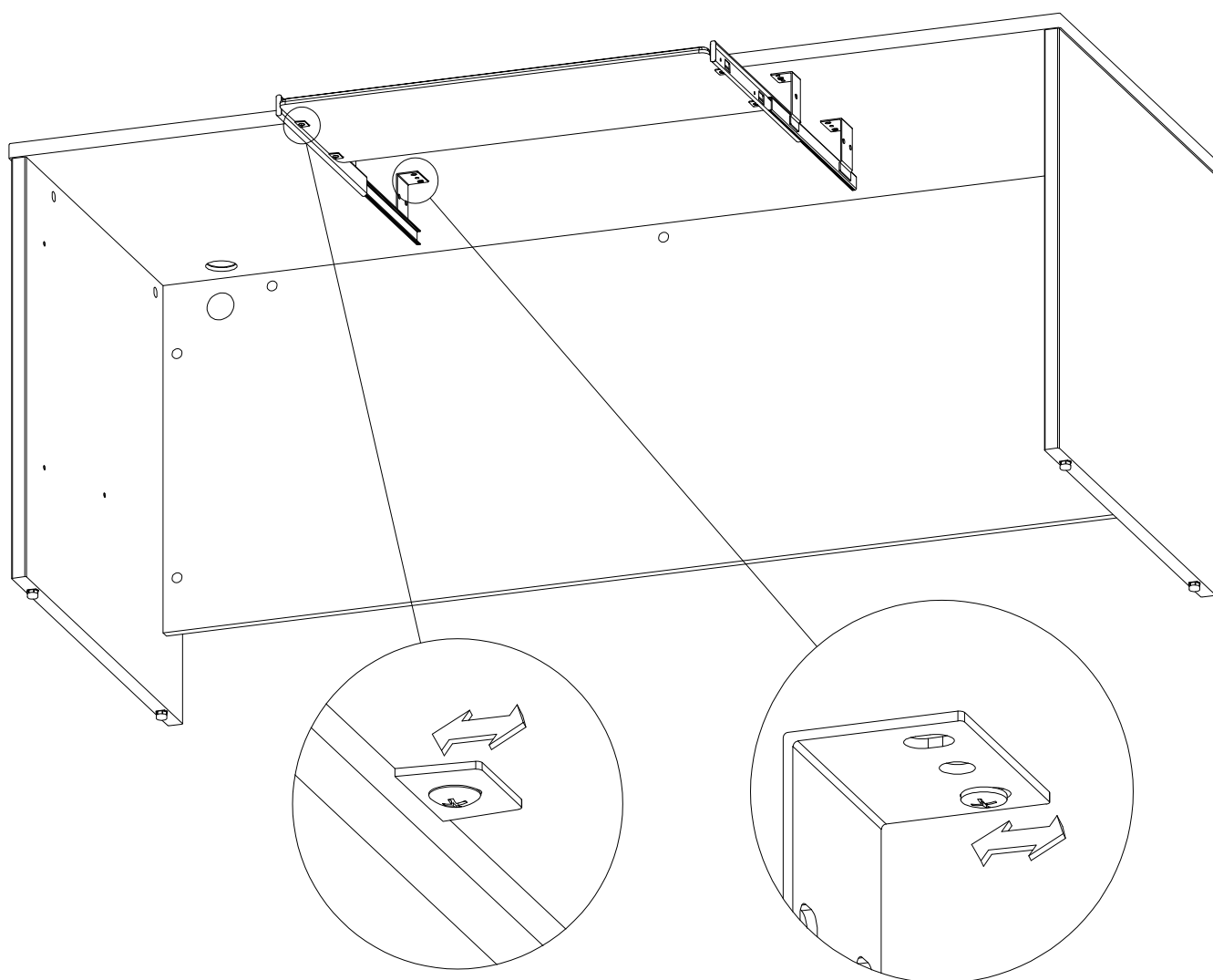
Have an assembly question or need a replacement part? Just call  
**1-800-950-4782**, we are here to help.

Vous avez une question concernant l'assemblage ou vous avez besoin d'une pièce  
de rechange? Appelez au **1-800-950-4782**, nous sommes là pour vous aider.

**STEP 5**  
**ÉTAPE 5**

**Prepare Panels**  
**Préparer les panneaux**

A174803B



Have an assembly question or need a replacement part? Just call  
**1-800-950-4782**, we are here to help.

Vous avez une question concernant l'assemblage ou vous avez besoin d'une pièce  
de rechange? Appelez au **1-800-950-4782**, nous sommes là pour vous aider.

## STEP 6 ÉTAPE 6

## Maximum Loading and Cleaning Nettoyage et charges maximales

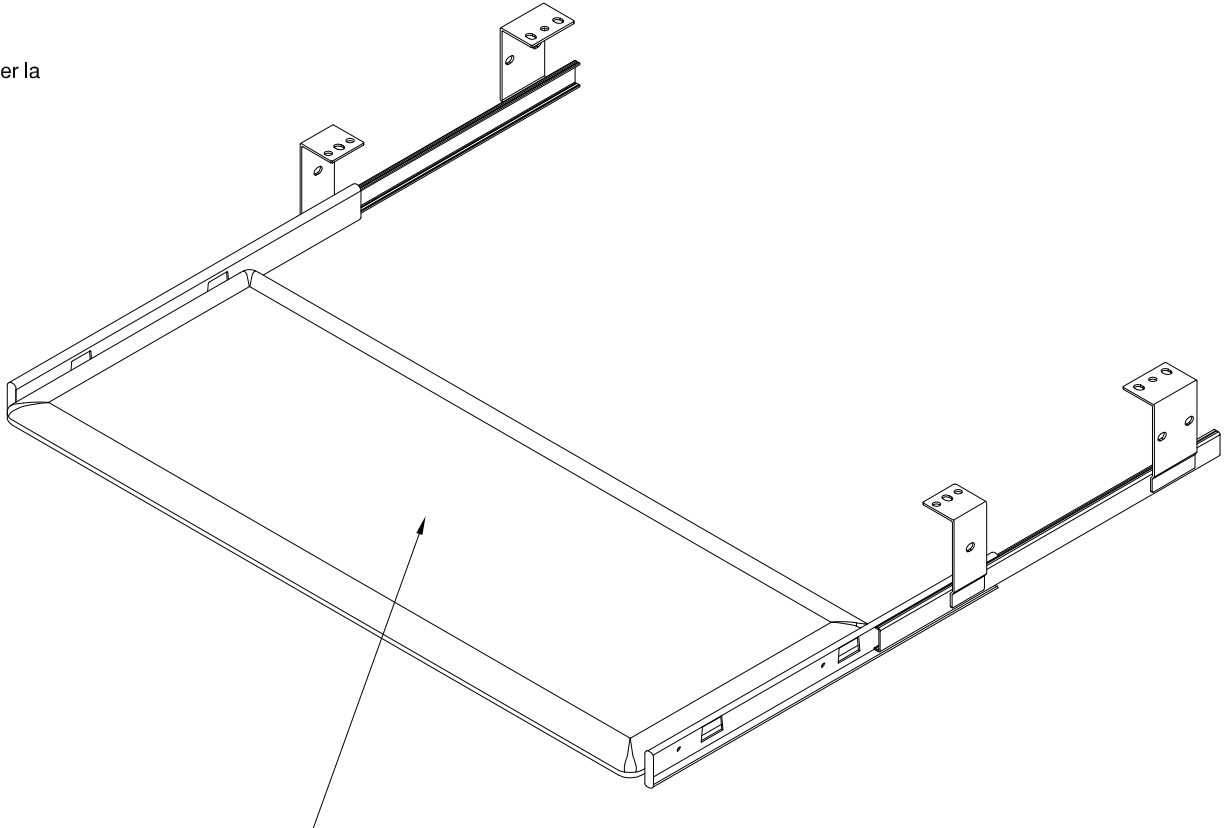
A174803B

Scan QR Code to  
Watch Video on:  
Scannez le code QR pour  
visionner la vidéo



How to Clean  
the Surface  
Comment nettoyer la  
surface

Gently clean  
surfaces with a damp  
sponge eraser.  
Nettoyer doucement  
les surfaces avec.



**MAXIMUM WEIGHT: 16 LBS (7.26 KG)**

**PESO MÁXIMO: 16 LIBRAS (7.26 KILOGRAMO)**

**POIDS MAXIMUM: 16 LIVRES(7.26 KILOGRAMME)**

Congratulations! You are all done. If you  
have any questions or concerns, please call.  
Félicitations! Vous avez fini. Si vous avez des  
questions ou des préoccupations, appelez-nous.

Have an assembly question or need a replacement part? Just call  
**1-800-950-4782**, we are here to help.

Vous avez une question concernant l'assemblage ou vous avez besoin d'une pièce  
de rechange? Appelez au **1-800-950-4782**, nous sommes là pour vous aider.

# AC99808

A [1] W174804

Have an assembly question or need a replacement part? Just call  
**1-800-950-4782**, we are here to help.

Vous avez une question concernant l'assemblage ou vous avez besoin d'une pièce  
de rechange? Appelez au **1-800-950-4782**, nous sommes là pour vous aider.

**THIS PAGE INTENTIONALLY LEFT BLANK**

**CETTE PAGE A ÉTÉ LAISSÉE VIDE  
INTENTIONNELLEMENT**

# WARRANTY INFORMATION/INFORMATIONS SUR LA GARANTIE/INFORMACIÓN DE GARANTÍA

## BUSH BUSINESS FURNITURE'S WRITTEN WARRANTY TO YOU

In order to provide you with timely assistance, please thoroughly inspect your furniture for missing or defective parts immediately after opening the carton. To receive replacement or missing parts under this warranty, call our Consumer Service Department TOLL-FREE at 1-800-950-4782. Please have the Model, Part, and Lot Numbers found in the instruction manual available for your reference. You will also need your sales receipt or other proof of purchase. Replacement part(s) will be shipped to you at no charge with Bush Industries assuming all shipping and handling charges.

This Bush Business Furniture product is warranted to the original purchaser at the time of purchase and for a period of ten years thereafter.

We warrant to you, the original purchaser, that our furniture and all its parts and components are free of defects in material or workmanship. "Defects," as used in this warranty, is defined as any imperfection which impairs the use of the furniture product.

Our warranty is expressly limited to the replacement of furniture parts and components. Except for the limitations listed below, for ten years after the date of purchase, Bush will replace parts that are defective in material or workmanship.

Limitations involving materials and components: The materials and components listed below are covered according to the following schedule from the date of sale:

- Five Years – Glides, casters, polymer-based components, panel, upholstery fabrics, foam, laminates, veneer finishes, and other covering materials.
- One Year – Metal mechanism and related components in manual height adjustable products.

This warranty applies under conditions of normal use. Our Bush Business Furniture products are not intended for outdoor use. This warranty does not cover: 1) defects caused by improper assembly or disassembly; 2) defects occurring after purchase due to product modification, intentional damage, accident, misuse, abuse, negligence or exposure to the elements; and 3) labor or assembly costs. 4) batteries are not included.

IMPLIED WARRANTIES, INCLUDING THE WARRANTY OF MERCHANTABILITY, SHALL NOT EXTEND BEYOND THE DURATION OF THE WRITTEN WARRANTY STATED ABOVE, AND IN NO EVENT SHALL BUSH BE LIABLE FOR INCIDENTAL OR CONSEQUENTIAL DAMAGES RESULTING FROM USE OF THE PRODUCT. Some states do not allow a limitation on how long an implied warranty lasts or the exclusion or limitation of incidental or consequential damages, so the above limitation and exclusion may not apply to you.

This warranty gives you specific legal rights. You may also have other rights that may vary from state to state.

## VOTRE GARANTIE BUSH BUSINESS FURNITURE

Afin de vous assister rapidement, veuillez inspecter votre mobilier en détail immédiatement après l'ouverture du carton en cas de pièces manquantes ou défectueuses. Pour recevoir une pièce de rechange ou manquante couverte par cette garantie, appelez notre département de service clientèle GRATUITEMENT au 1-800-950-4782. Veuillez tenir à disposition les numéros de modèle, de pièce et de lot qui se trouvent dans le manuel d'instruction pour votre référence. Vous aurez également besoin de votre reçu ou d'une autre preuve d'achat. La (les) pièce(s) de rechange vous sera (seront) envoyée(s) sans frais, Bush Industries se chargeant de tous les frais d'expédition.

Tout le produit Bush Business Furniture est garanti à l'acheteur original à partir de la date d'achat pour une période d'e dix ans. Nous vous garantissons, à vous l'acheteur original, que notre mobilier et toutes ses pièces et composants sont sans défaut de matériau ou de fabrication. Le terme "défauts" utilisé dans cette garantie, est défini comme étant toutes les imperfections qui compromettent l'utilisation du meuble.

Notre garantie est expressément limitée au remplacement des pièces et des composants du mobilier. Sauf les limitations énumérées ci-dessous, pendant dix ans après la date d'achat, Bush remplacera toute pièce défectueuse dans le matériau ou sa fabrication.

Limitations impliquant des matériaux et des composants: Les matériaux et composants énumérés ci-dessous sont couverts conformément au calendrier suivant à compter de la date de vente:

- Cinq ans - Glissements, roulettes, composants à base de polymères, panneaux, tissus d'ameublement, mousse, stratifiés, finitions de placage et autres matériaux de revêtement.
- Un an - Mécanisme métallique et composants associés dans des produits à réglage manuel de la hauteur.

Cette garantie d'applique sous des conditions d'utilisation normale. Nos produits ne sont pas destinés à être utilisés en plein air. Cette garantie ne couvre pas: 1) les défauts causés par un mauvais assemblage ou démontage, 2) les défauts ayant lieu après l'achat et dus à la modification du produit, des dommages intentionnels, des accidents, une mauvaise utilisation, un mauvais traitement, la négligence ou l'exposition aux éléments, et 3) les frais de main d'œuvre ou d'assemblage. 4) les piles ne sont pas incluses.

LES GARANTIES TACITES, Y COMPRIS LA GARANTIE DE QUALITE MARCHANDE, NE S'ETENDRONT PAS AU-DELA DE LA DUREE ECRITE CITEE CI-DESSUS, ET BUSH NE SERA EN AUCUN CAS RESPONSABLE DES DOMMAGES ACCESSOIRES OU INDIRECTS RESULTANT DE L'UTILISATION DU PRODUIT. Certains états ne permettent pas d'appliquer une limite à la durée de la garantie tacite, ni une exclusion ou limitation des dommages accessoires ou indirects; dans ce cas les limitations ou exclusion ci-dessus peuvent ne pas s'appliquer à vous.

Cette garantie vous donne des droits légaux spécifiques. Il se peut que vous ayez également d'autres droits qui peuvent varier d'un état à l'autre.

## GARANTIA ESCRITA DE BUSH BUSINESS FURNITURE PARA USTED

Para brindarle asistencia oportuna, por favor, verifique detalladamente que a su mueble no le falte o tenga piezas defectuosas inmediatamente después de abrir la caja. Para recibir un reemplazo o la parte faltante bajo esta garantía, llame a nuestro Departamento de Servicio al Consumidor GRATIS al 1-800-950-4782. Sírvase traer los números de modelo, parte y lote que se encuentran en el manual de instrucciones disponible para su referencia. Además, necesitará el recibo de su compra u otra prueba de compra. La(s) pieza(s) de reemplazo le será(n) enviada(s) sin recargo por Bush Industries asumiendo los gastos de envío y manipuleo.

Todo mueble de Bush Business Furniture es garantizado al comprador original al momento de la compra y por un periodo de diez años en adelante.

Le garantizamos a usted, el comprador original, que nuestros muebles sus partes y componentes están libres de defectos en materiales o trabajo. "Defectos", según se usa en esta garantía, se define como una imperfección que perjudica el uso del producto mobiliario.

Nuestra garantía se limita expresamente al reemplazo de partes y componentes mobiliarios. Excepto las limitaciones enumeradas a continuación, durante diez años después de la fecha de compra, Bush reemplazará cualquier parte defectuosa en material o trabajo.

Limitaciones que involucran materiales y componentes: Los materiales y componentes que se enumeran a continuación están cubiertos de acuerdo con el siguiente calendario a partir de la fecha de venta:

- Cinco años: deslizadores, ruedas, componentes a base de polímeros, paneles, telas de tapicería, espuma, laminados, acabados de enchapado y otros materiales de recubrimiento.
- Un año: mecanismo de metal y componentes relacionados en productos de altura manual.

Esta garantía se aplica bajo condiciones de uso normal. Nuestros productos de Bush Business Furniture no son para uso en exteriores. Esta garantía no cubre: 1) defectos causados por un ensamblaje o desensamblaje inadecuado; 2) defectos que ocurran después de la compra debido a modificación del producto, daño intencional, accidente, mal uso, abuso, negligencia o exposición a los elementos; y 3) costos de trabajo o ensamblaje. 4) las baterías no están incluidas.

LAS GARANTÍAS IMPLICADAS, INCLUYENDO LA GARANTÍA DE COMERCIABILIDAD, NO SE EXTENDERÁN MÁS ALLÁ DE LA DURACIÓN DE LA GARANTÍA ESCRITA MENCIONADA, Y EN NINGÚN CASO BUSH SERÁ RESPONSABLE POR DAÑOS INCIDENTALES O CONSIGUIENTES COMO RESULTADO DEL USO DEL PRODUCTO. Algunos estados no permiten una limitación sobre el tiempo de duración de la garantía implicada o la exclusión o limitación de daños incidentales o consiguientes, de manera que la limitación y exclusión mencionadas pueden no aplicarse para usted.

Esta garantía le otorga derechos legales específicos. Puede también tener otros derechos que pueden variar según los estados.

**10-Year**  
Manufacturer's  
Warranty  
Garantie du  
fabricant de  
10 ans

Register your product online:  
Enregistrez votre produit en ligne:

Scan the QR Code or go to  
Scannez le code QR ou rendez-vous sur le  
<https://bushfurniture.com/activate-warranty/>



Assembly tips & how to videos:  
Conseils et vidéos d'assemblage:

Scan the QR Code to access our video guides  
Scannez le code QR pour accéder aux vidéos  
d'assemblage  
<https://bushfurniture.com/help-faq/#assembling>

