

## SPECIFICATIONS

### DESCRIPTION

- TVY51C - Type P (pressure balance) valve trim
- R51 - Type P (pressure balance) rough

### FLOW

- 22 L/min, 5.8 gpm (US) 60psi

### STANDARDS

- ASME A112.18.1 / CSA B125.1
- ASSE 1016
- CMR248 Approval
- ADA

### WARRANTY

- Most products or parts carry "Limited Warranties" against manufacturing defects. For US customers please visit [houseofrohl.com/support](http://houseofrohl.com/support) and for Canadian customers please visit [houseofrohl.ca/support](http://houseofrohl.ca/support) for complete product and finish warranty.



Type P (pressure balance) complete valve

**MODELS:** VY51



### For warranty or additional information, contact:

#### US Customers

U.S.A.  
[houseofrohl.com/support](http://houseofrohl.com/support)  
 1-800-777-9762

#### Canadian Customers

QUEBEC / MARITIMES / WESTERN CANADA  
 QUÉBEC / MARITIMES / OUEST CANADIEN  
 QUEBEC / MARITIMOS / CANADA OCCIDENTAL  
[houseofrohl.ca/support](http://houseofrohl.ca/support)  
 1-866-473-8442

ONTARIO  
[houseofrohl.ca/support](http://houseofrohl.ca/support)  
 1-800-287-5354

## SPECIFICATIONS

### DESCRIPTION

- Double action: flow and temperature control
- Ceramic cartridge and balancing spool with check valves
- Trim only
- R51, R51-SPEX or R51-EX rough required to complete

### FLOW

- 22 L/min, 5.8 gpm (US) 60psi

### STANDARDS

- ASME A112.18.1 / CSA B125.1
- ASSE 1016
- CMR248 Approval
- ADA

### WARRANTY

- Most products or parts carry "Limited Warranties" against manufacturing defects. For US customers please visit [houseofrohl.com/support](http://houseofrohl.com/support) and for Canadian customers please visit [houseofrohl.ca/support](http://houseofrohl.ca/support) for complete product and finish warranty.

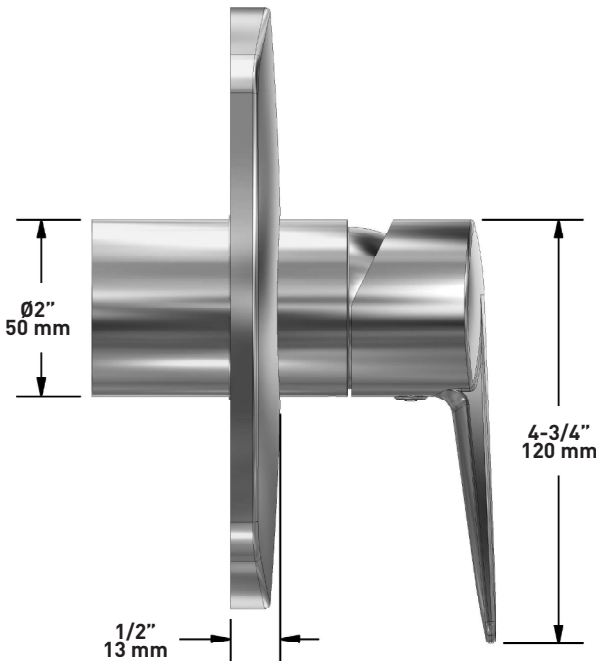


Type P (pressure balance) valve trim

**MODELS:** TVY51

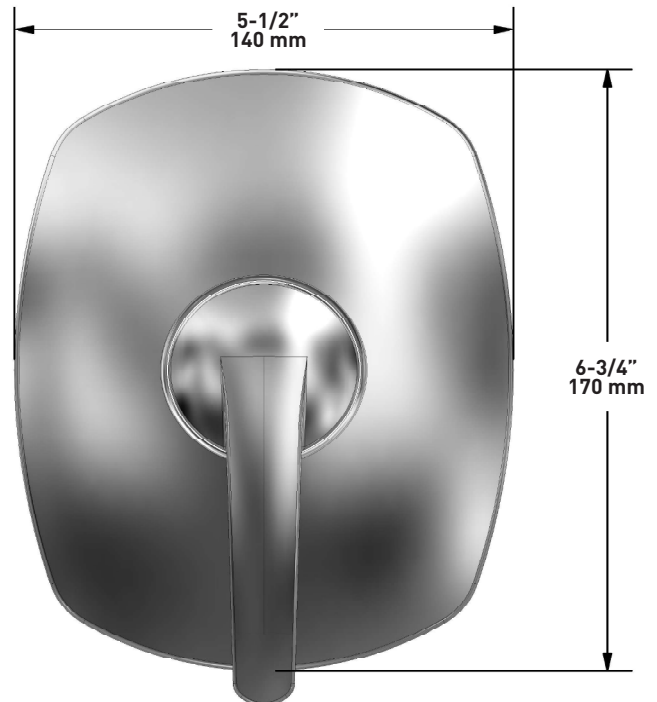
ADA

UPC®



**US Customers**

U.S.A.  
HOUSEOFROHL.COM  
1-800-777-9762



**Canadian Customers**

QUEBEC / MARITIMES / WESTERN CANADA  
QUÉBEC / MARITIMES / OUEST CANADIEN  
QUEBEC / MARITIMOS / CANADA OCCIDENTAL  
HOUSEOFROHL.CA  
1-866-473-8442

ONTARIO  
HOUSEOFROHL.CA  
1-800-287-5354

## SPECIFICATIONS

### DESCRIPTION

- Test cap
- Service valves
- 1/2" inlet male NPT or sweat
- 1/2" outlets male NPT or sweat
- TXX51XX trim required to complete
- Rough only

### STANDARDS

- ASME A112.18.1 / CSA B125.1
- ASSE 1016
- CMR248 Approval

### WARRANTY

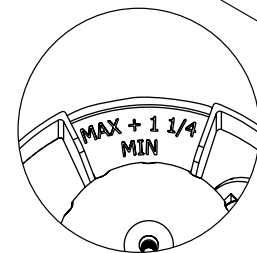
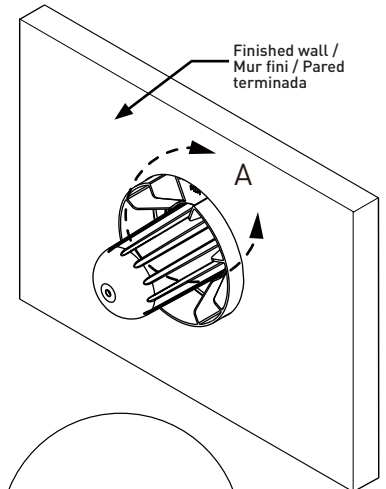
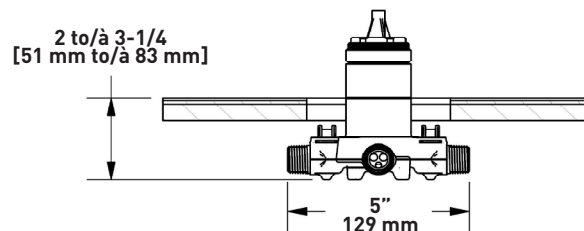
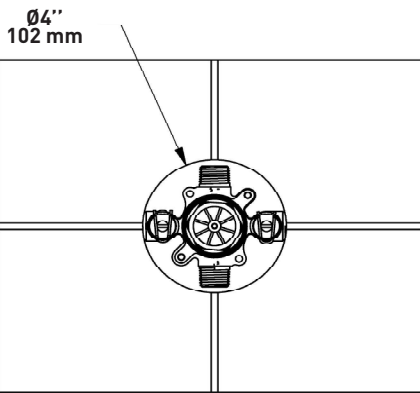
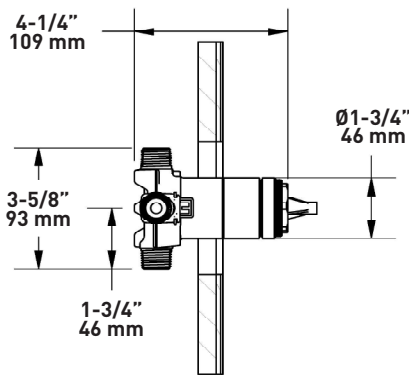
- Most products or parts carry "Limited Warranties" against manufacturing defects. For US customers please visit [houseofrohl.com/support](http://houseofrohl.com/support) and for Canadian customers please visit [houseofrohl.ca/support](http://houseofrohl.ca/support) for complete product and finish warranty.



Type P (pressure balance) rough

**MODELS:** R51

UPC®



DETAIL A

Wall template cut out, finished wall / Gabarit de mur pour découpage, mur fini / Plantilla recortada de pared, pared terminada

### US Customers

U.S.A.  
HOUSEOFROHL.COM  
1-800-777-9762

QUEBEC / MARITIMES / WESTERN CANADA  
QUÉBEC / MARITIMES / OUEST CANADIEN  
QUEBEC / MARITIMOS / CANADA OCCIDENTAL  
HOUSEOFROHL.CA  
1-866-473-8442

### Canadian Customers

ONTARIO  
HOUSEOFROHL.CA  
1-800-287-5354

## SPÉCIFICATIONS

### DESCRIPTION

- TVY51C - Garniture pour valve Type P (pression équilibrée)
- R51 - Brut de valve Type P (pression équilibrée)

### DÉBITS DISPONIBLES

- 22 L/min, 5.8 gpm (US) 60psi

### CERTIFICATIONS

- ASME A112.18.1 / CSA B125.1
- ASSE 1016
- Approbation CMR248
- ADA

### GARANTIE

- La plupart des produits ou pièces comprend des «garanties limitées» contre les défauts de fabrication. Pour les clients des États-Unis: veuillez consulter [houseofrohl.com/support](http://houseofrohl.com/support); Pour les clients du Canada : veuillez consulter [houseofrohl.ca/support](http://houseofrohl.ca/support) pour connaître les conditions complètes de la garantie des produits et finis.



Valve complète Type P (pression équilibrée)

**MODÈLES:** VY51



### For warranty or additional information, contact:

#### US Customers

U.S.A.  
[houseofrohl.com/support](http://houseofrohl.com/support)  
1-800-777-9762

#### Canadian Customers

QUEBEC / MARITIMES / WESTERN CANADA  
QUÉBEC / MARITIMES / OUEST CANADIEN  
QUEBEC / MARITIMOS / CANADA OCCIDENTAL  
[houseofrohl.ca/support](http://houseofrohl.ca/support)  
1-866-473-8442

ONTARIO  
[houseofrohl.ca/support](http://houseofrohl.ca/support)  
1-800-287-5354

## SPÉCIFICATIONS

### DESCRIPTION

- Double action : débit et contrôle de température
- Cartouche de céramique et balancier avec clapets anti-retour
- Garniture seule
- Commandez le brut R51, R51-SPEX ou R51-EX pour compléter

### DÉBITS DISPONIBLES

- 22 L/min, 5.8 gpm (US) 60psi

### CERTIFICATIONS

- ASME A112.18.1 / CSA B125.1
- ASSE 1016
- Approbation CMR248
- ADA

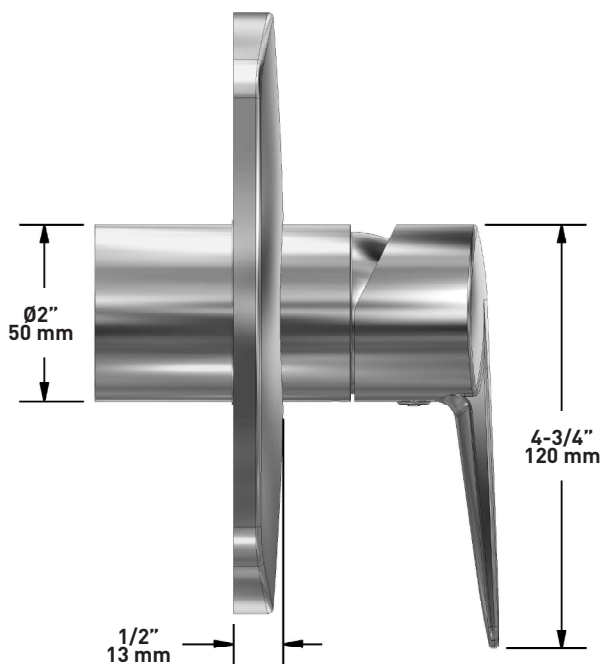
### GARANTIE

- La plupart des produits ou pièces comprend des «garanties limitées» contre les défauts de fabrication. Pour les clients des États-Unis: veuillez consulter [houseofrohl.com/support](http://houseofrohl.com/support); Pour les clients du Canada : veuillez consulter [houseofrohl.ca/support](http://houseofrohl.ca/support) pour connaître les conditions complètes de la garantie des produits et finis.



Garniture pour valve Type P (pression équilibrée)

**MODÈLES:** TVY51



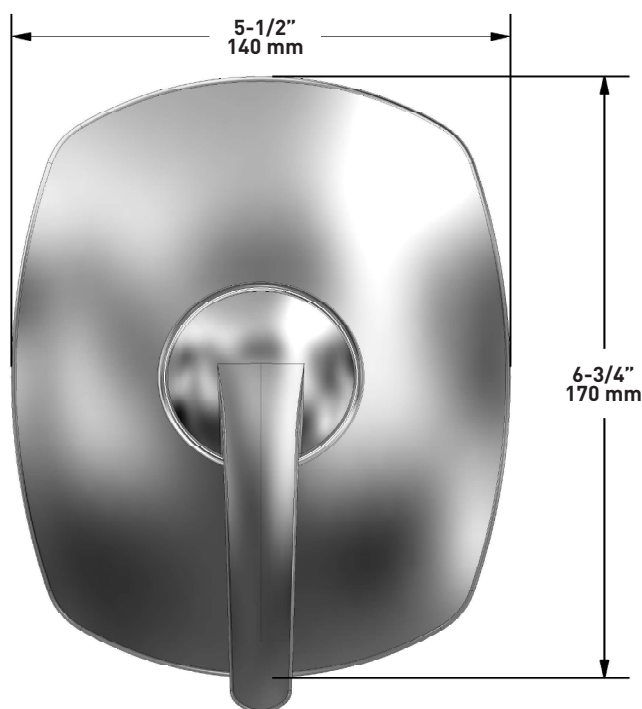
**US Customers**

U.S.A.  
HOUSEOFROHL.COM  
1-800-777-9762

QUEBEC / MARITIMES / WESTERN CANADA  
QUÉBEC / MARITIMES / OUEST CANADIEN  
QUEBEC / MARITIMOS / CANADA OCCIDENTAL  
HOUSEOFROHL.CA  
1-866-473-8442

**Canadian Customers**

ONTARIO  
HOUSEOFROHL.CA  
1-800-287-5354



## SPÉCIFICATIONS

### DESCRIPTION

- Capuchon d'essai
- Valves de service
- Sortie d'eau 1/2" mâle NPT ou soudée
- Entrée d'eau 1/2" mâle NPT ou soudée
- Commandez la garniture TXX51XX pour compléter
- Brut seul

### CERTIFICATIONS

- ASME A112.18.1 / CSA B125.1
- ASSE 1016
- Approbation CMR248

### GARANTIE

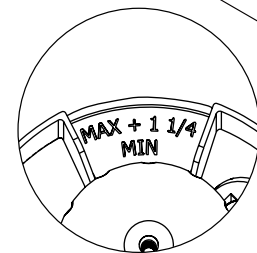
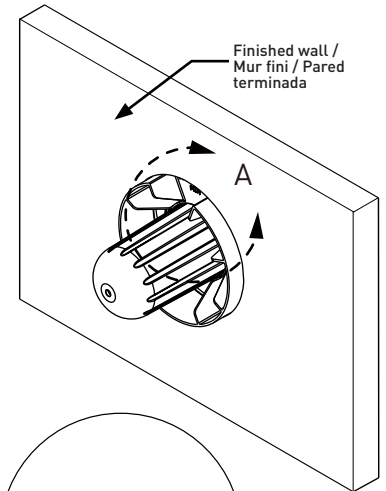
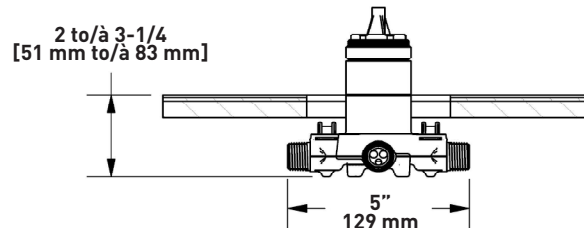
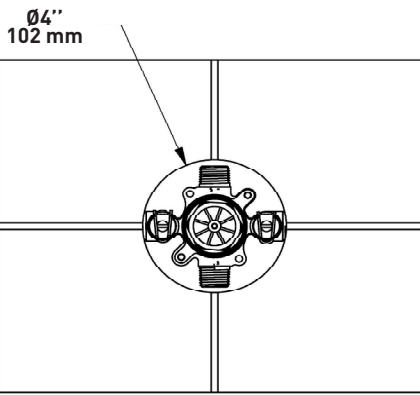
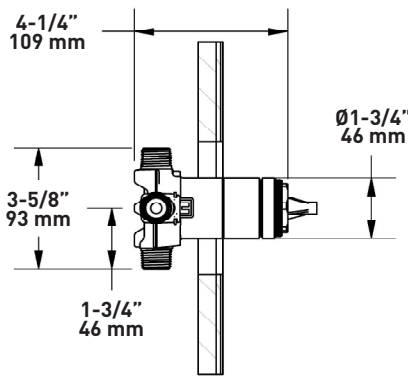
- La plupart des produits ou pièces comprend des «garanties limitées» contre les défauts de fabrication. Pour les clients des États-Unis: veuillez consulter [houseofrohl.com/support](http://houseofrohl.com/support); Pour les clients du Canada : veuillez consulter [houseofrohl.ca/support](http://houseofrohl.ca/support) pour connaître les conditions complètes de la garantie des produits et finis.



Brut de valve Type P (pression équilibrée)

**MODÈLES:** R51

UPC®



Wall template cut out, finished wall / Gabarit de mur pour découpage, mur fini / Plantilla recortada de pared, pared terminada

### US Customers

U.S.A.  
HOUSEOFROHL.COM  
1-800-777-9762

QUEBEC / MARITIMES / WESTERN CANADA  
QUÉBEC / MARITIMES / OUEST CANADIEN  
QUEBEC / MARITIMOS / CANADA OCCIDENTAL  
HOUSEOFROHL.CA  
1-866-473-8442

### Canadian Customers

ONTARIO  
HOUSEOFROHL.CA  
1-800-287-5354

## ESPECIFICACIONES

### DESCRIPTION

- TVY51C - Moldura de válvula tipo P (equilibrio de presión)
- R51 - Válvula Tipo P sin cartucho (equilibrio de presión)

### FLOW

- 22 L/min, 5.8 gpm (US) 60psi

### STANDARDS

- ASME A112.18.1 / CSA B125.1
- ASSE 1016
- Aprobación CMR248
- ADA

### WARRANTY

- La mayoría de los productos o piezas cuentan con "Garantías Limitadas" por defectos de fabricación. A los clientes en EE. UU. se les recomienda visitar [houseofrohl.com/support](http://houseofrohl.com/support) y a los clientes en Canadá, [houseofrohl.ca/support](http://houseofrohl.ca/support), para consultar las condiciones completas de la garantía de los productos y acabados.



Válvula completa tipo P (equilibrio de presión)

**MODELS:** VY51



### US Customers

U.S.A.  
HOUSEOFROHL.COM  
1-800-777-9762

QUEBEC / MARITIMES / WESTERN CANADA  
QUÉBEC / MARITIMES / OUEST CANADIEN  
QUEBEC / MARITIMOS / CANADA OCCIDENTAL  
HOUSEOFROHL.CA  
1-866-473-8442

### Canadian Customers

ONTARIO  
HOUSEOFROHL.CA  
1-800-287-5354

## ESPECIFICACIONES

### DESCRIPCIÓN

- Doble acción: control de flujo y temperatura
- Cartucho cerámico y bobina de equilibrio con válvulas de retención
- Solo moldura
- Se requiere válvula R51, R51-SPEX o R51-EX para completar

### FLUJO

- 22 L/min, 5.8 gpm (US) 60psi

### ESTÁNDARES

- ASME A112.18.1 / CSA B125.1
- ASSE 1016
- Aprobación CMR248
- ADA

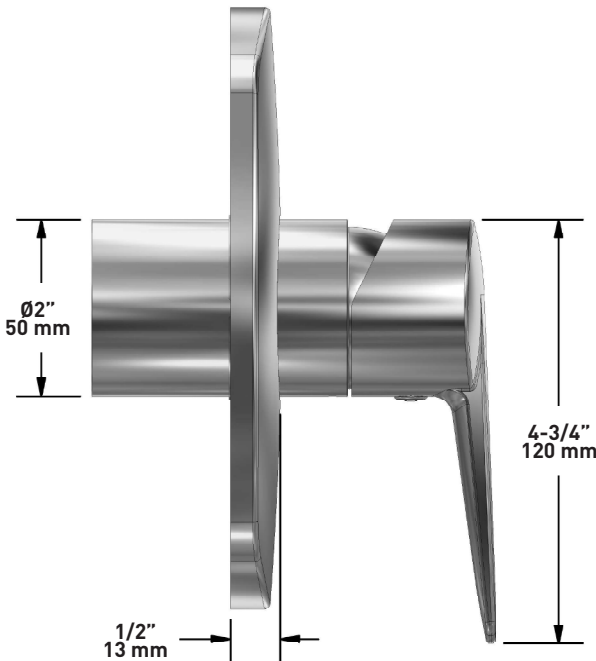
### GARANTÍA

- La mayoría de los productos o piezas cuentan con "Garantías Limitadas" por defectos de fabricación. A los clientes en EE. UU. se les recomienda visitar [houseofrohl.com/support](http://houseofrohl.com/support) y a los clientes en Canadá, [houseofrohl.ca/support](http://houseofrohl.ca/support), para consultar las condiciones completas de la garantía de los productos y acabados.



Moldura de válvula tipo P (equilibrio de presión)

**MODELS:** TVY51



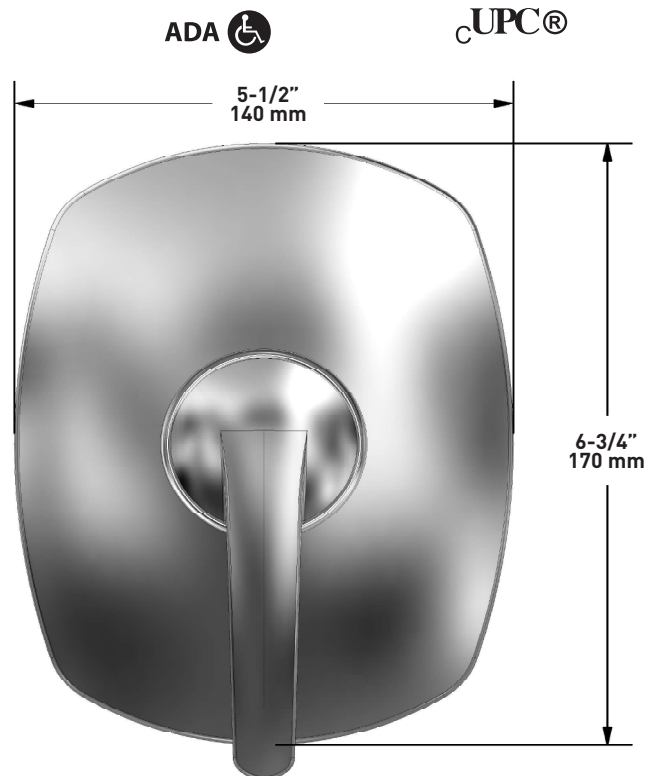
**US Customers**

U.S.A.  
HOUSEOFROHL.COM  
1-800-777-9762

QUEBEC / MARITIMES / WESTERN CANADA  
QUÉBEC / MARITIMES / OUEST CANADIEN  
QUEBEC / MARITIMOS / CANADA OCCIDENTAL  
HOUSEOFROHL.CA  
1-866-473-8442

**Canadian Customers**

ONTARIO  
HOUSEOFROHL.CA  
1-800-287-5354





## ESPECIFICACIONES

### DESCRIPCIÓN

- Tubo de salida de baño de 3/4" o soldadura de 1/2"
- Tapa de prueba
- Solo válvula
- Tubo de entrada de 1/2"
- Se requiere moldura TXX51XX para
- Válvulas de servicio
- Tubo de salida de ducha de 1/2"

### ESTÁNDARES

- ASME A112.18.1 / CSA B125.1
- ASSE 1016
- Aprobación CMR248

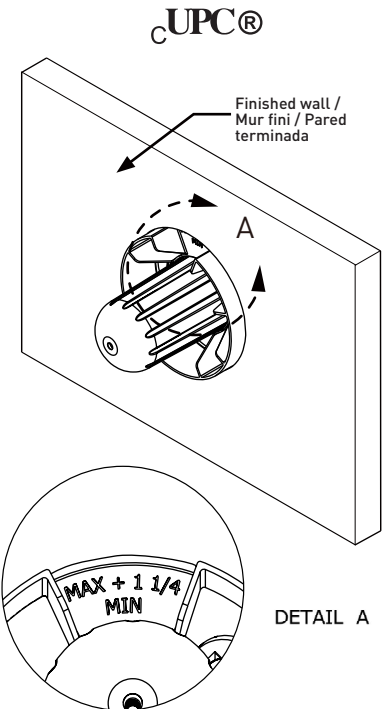
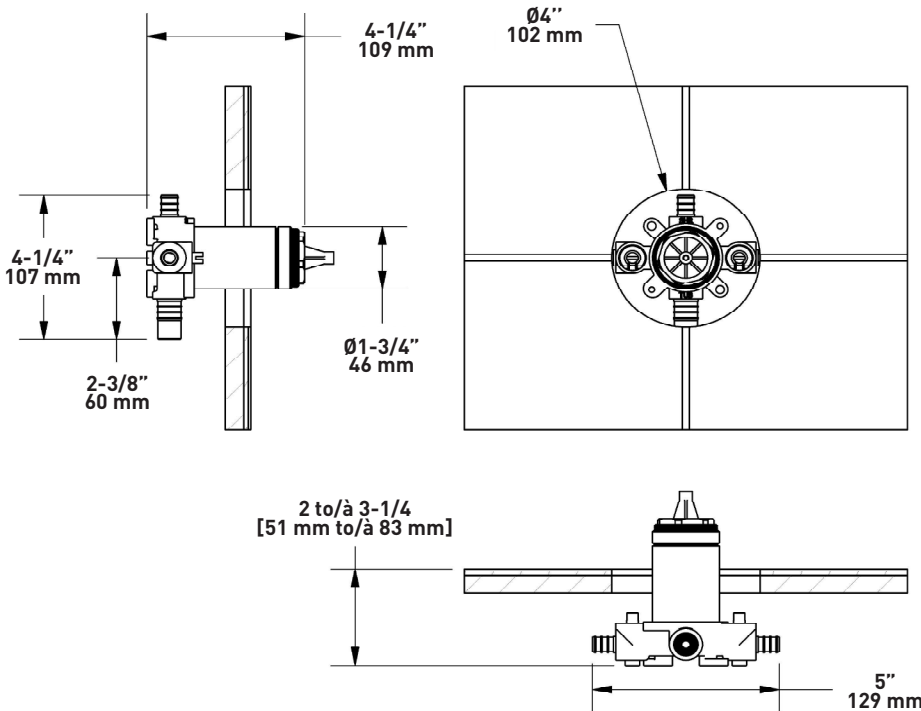
### GARANTÍA

- La mayoría de los productos o piezas cuentan con "Garantías Limitadas" por defectos de fabricación. A los clientes en EE.UU. se les recomienda visitar [houseofrohl.com/support](http://houseofrohl.com/support) y a los clientes en Canadá, [houseofrohl.ca/support](http://houseofrohl.ca/support), para consultar las condiciones completas de la garantía de los productos y acabados.



Válvula Tipo P sin cartucho (equilibrio de presión)

**MODELES:** R51



Wall template cut out, finished wall / Gabarit de mur pour découpage, mur fini / Plantilla recortada de pared, pared terminada

### US Customers

U.S.A.  
HOUSEOFROHL.COM  
1-800-777-9762

QUEBEC / MARITIMES / WESTERN CANADA  
QUÉBEC / MARITIMES / OUEST CANADIEN  
QUEBEC / MARITIMOS / CANADA OCCIDENTAL  
HOUSEOFROHL.CA  
1-866-473-8442

### Canadian Customers

ONTARIO  
HOUSEOFROHL.CA  
1-800-287-5354