

DESCRIPTION

- Douchette anticalcaire à fonction unique à 1,8 GPM/6,8 LPM à 80 PSI
- Cartouche de céramique
- Entrée mâle G 1/2"
- Aucun brut de valve supplémentaire requis pour l'installation

DÉBITS DISPONIBLES

- 11 GPM/41,5 LPM à 60 PSI

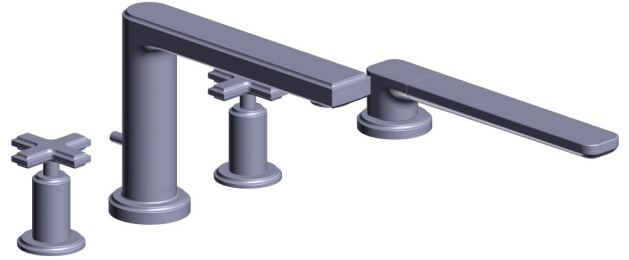
CERTIFICATIONS

- ASME A112.18.1/CSA B125.1
- ADA

GARANTIE

- La plupart des produits ou pièces comprend des «garanties limitées» contre les défauts de fabrication. Pour les clients des États-Unis : veuillez consulter houseofrohl.com/support; Pour les clients du Canada : veuillez consulter houseofrohl.ca/support pour connaître les conditions complètes de la garantie des produits et finis.

SPÉCIFICATIONS

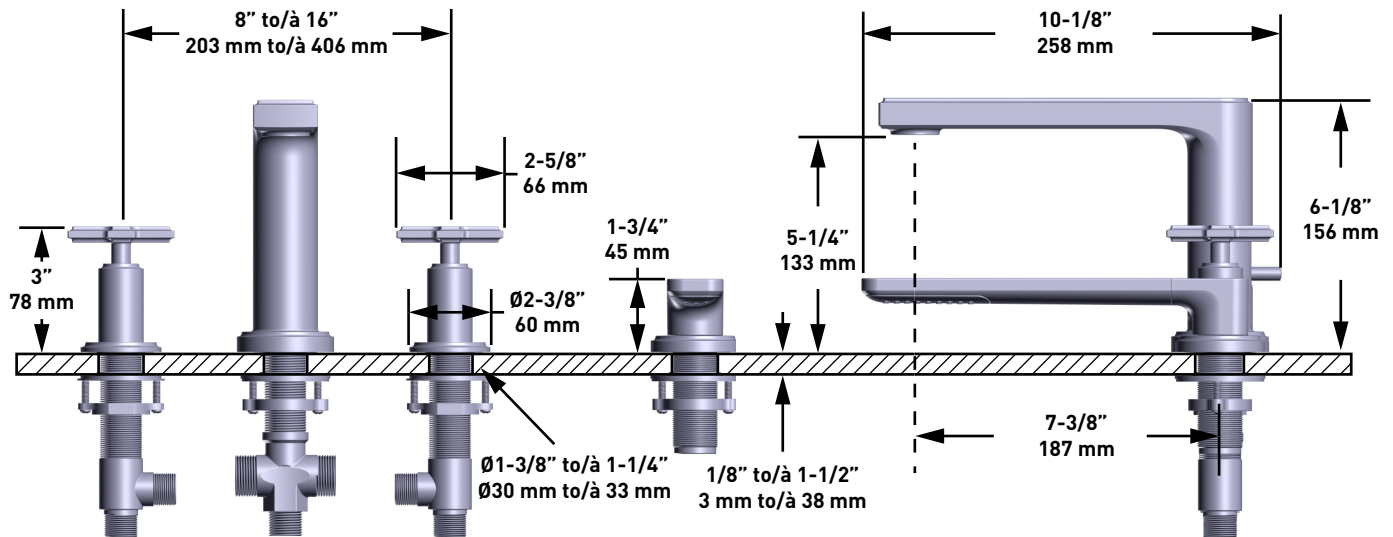


Manifesto™

Robinet de bain 4 morceaux

MODÈLES : MF12+

UPC®



Si vous souhaitez obtenir de l'information supplémentaire à propos de la garantie ou de tout autre élément, communiquez avec :

U.S.A.
houseofrohl.com/support
1-800-777-9762

QUEBEC / MARITIMES / WESTERN CANADA
QUÉBEC / MARITIMES / OUEST CANADIEN
QUEBEC / MARITIMOS / CANADA OCCIDENTAL
houseofrohl.ca/support
1-866-473-8442

ONTARIO
houseofrohl.ca/support
1-800-287-5354

Riobel

PERRIN & ROWE®
LONDON



victoria ⊕ albert®

ROHL

Schaub

EMTEK.

DESCRIPCIÓN

- Regadera manual de una sola función con sistema antical a 1.8 GPM/6.8 LPM a 80 PSI
- Cartucho cerámico
- Entrada macho G de 1/2"
- No requiere válvula adicional para la instalación

FLUJO

- 11 GPM/41.5 LPM a 60 PSI

ESTÁNDARES

- ASME A112.18.1/CSA B125.1
- ADA

GARANTÍA

- La mayoría de los productos o piezas cuentan con "Garantías Limitadas" por defectos de fabricación. A los clientes en EE. UU. se les recomienda visitar houseofrohl.com/support y a los clientes en Canadá, houseofrohl.ca/support, para consultar las condiciones completas de la garantía de los productos y acabados.

ESPECIFICACIONES

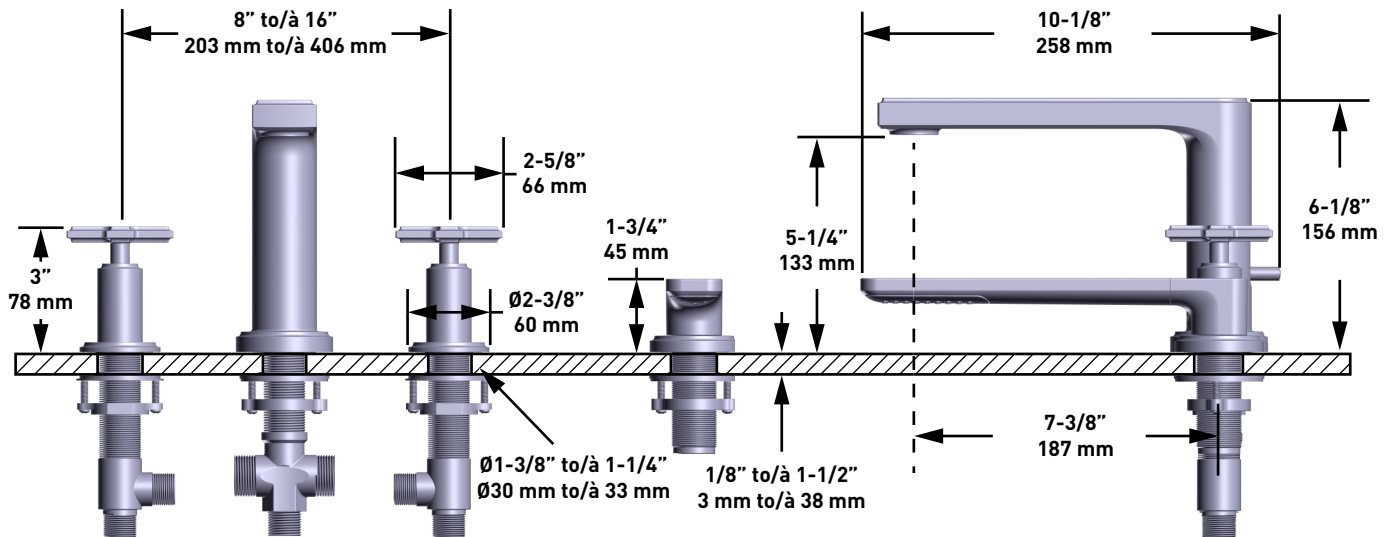


Manifesto™

Llave de llenado de tina de baño sobre plataforma de 4 agujeros

MODELOS: MF12+

UPC®



Para preguntas sobre la garantía o para obtener más información, favor de comunicarse con:

U.S.A.
houseofrohl.com/support
 1-800-777-9762

QUEBEC / MARITIMES / WESTERN CANADA
 QUÉBEC / MARITIMES / OUEST CANADIEN
 QUEBEC / MARITIMOS / CANADA OCCIDENTAL
houseofrohl.ca/support
 1-866-473-8442

ONTARIO
houseofrohl.ca/support
 1-800-287-5354

Riobel

PERRIN & ROWE®
 LONDON



victoria ⊕ albert®

ROHL

Schaub

EMTEK.