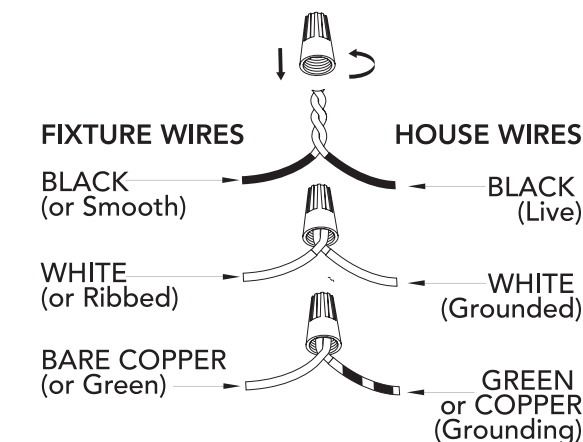


PREPARING FOR INSTALLATION

Carefully remove all contents from the carton. Shut off the power at the circuit breaker and completely remove the old fixture from the ceiling, including the old mounting bracket. Remove the new mounting bracket assembly from the bag. One end of the threaded post (H) should be attached to the mounting bracket (A) with a hex nut (G) in place. The other end should be connected to the canopy loop (E). Unscrew the canopy loop ring (F) from the canopy loop (E). Depending on the placement of your junction box the position of threaded post (H) may need to be adjusted to allow the canopy to be flush with the ceiling. Determine this by lifting mounting bracket (A) up to the junction box and place canopy (D) over the canopy loop (E), so that it is flush with the ceiling. Adjust the position of threaded post (H) on the mounting bracket (A) so that the canopy (D) covers at least half of the exterior threads on the canopy loop (E) while it is securely connected to threaded post (H). The threaded post (H) can be adjusted by loosening hex nut (G) to allow movement of threaded post (H) on mounting bracket (A). Once the ideal position of the threaded post (H) is determined, tighten up the hex nuts (G) onto the threaded post (H) just beneath the mounting bracket (A) to secure the threaded post in place.

ASSEMBLING THE FIXTURE

There are 4 12-inch rods (I), and 1 6-inch rod (J) included for each fixture. Determine the correct number of rods needed for proper hanging height. To lengthen the fixture, add additional rods. To shorten the fixture, trim the wires to desired length. Leave at least 8 to 10 inches of wire in addition to the desired length and slide any excess rods off the fixture's wiring to discard. Keep in mind that you must use at least one rod to hang the fixture. Thread the wires through the rods and pull the wires until taut before connecting the rods together. All threads should be engaged but do not over tighten (some manual straightening of the downrods may be required). Screw rod onto threaded post (K) on the fixture. Pull the fixture wires through the canopy loop ring (F), the canopy (D) and canopy loop (E). Screw the top rod to canopy loop (E). Have a helper support the fixture's weight and attach the mounting bracket (A) to the junction box by securely tightening the mounting screws (B).



CONNECTING THE WIRES

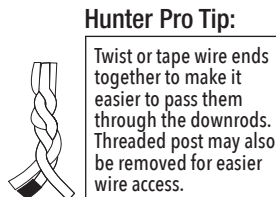
Attach the fixture's wires to the power supply wires from the junction box. Connect black to black (live); white to white (neutral); grounding to grounding (green or copper). Twist the ends of the wire pairs together. Then, twist on a wire connector. Make sure all twists are in the same direction. Loop fixture's ground wire around grounding screw (C) and tighten. If there is no ground wire (green or copper) from the junction box, contact a qualified electrician.

FINISHING THE INSTALLATION

Place the canopy (D) flush to the ceiling and slide the canopy loop ring (F) up beneath the canopy. Tightly screw canopy loop ring (F) onto the canopy loop (E) to properly secure the canopy (D) in place. Install light bulbs (not included) in accordance with the fixture's specifications. Do not exceed the recommended wattage. Set the glass (O) in the trim ring (N). Align the screws on the trim ring (N) with the holes on the fixture housing (M), then use the cap nuts (L) to securely fasten the trim ring to the fixture housing (M). Turn on the power and test the fixture. Your installation is now completed.

CLEANING TIPS

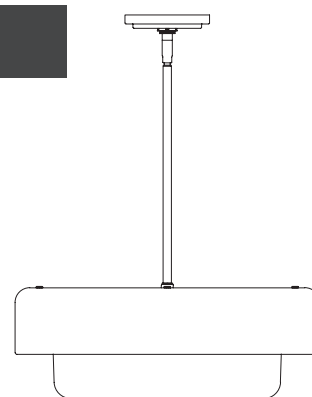
Treat the fixture gently! Regular cleaning will reduce the need for deep cleaning. For regular cleaning, turn off the light and wipe down the fixture with a clean lint-free cotton or microfiber cloth. Never spray cleaner directly onto the fixture.



Hunter

Station

For Models:
Para los Modelos:
Pour les Modèles:
19273
19274



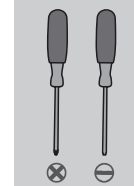
Here are the tools you'll need to complete your installation:

Estas son las herramientas que usted necesitará para completar su instalación:

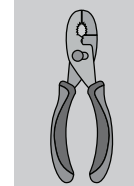
Voici les outils dont vous aurez besoin pour réaliser l'installation:



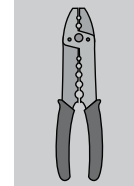
Ladder
Escalera
Échelle



Screwdriver
Destornillador
Tournevis



Pliers
Alicates
Pince



Wire Strippers
Pelacables
Pince à dénuder

- 3 Light Pendant
- 3 Luz Colgante
- 3 Lumière Chaînette

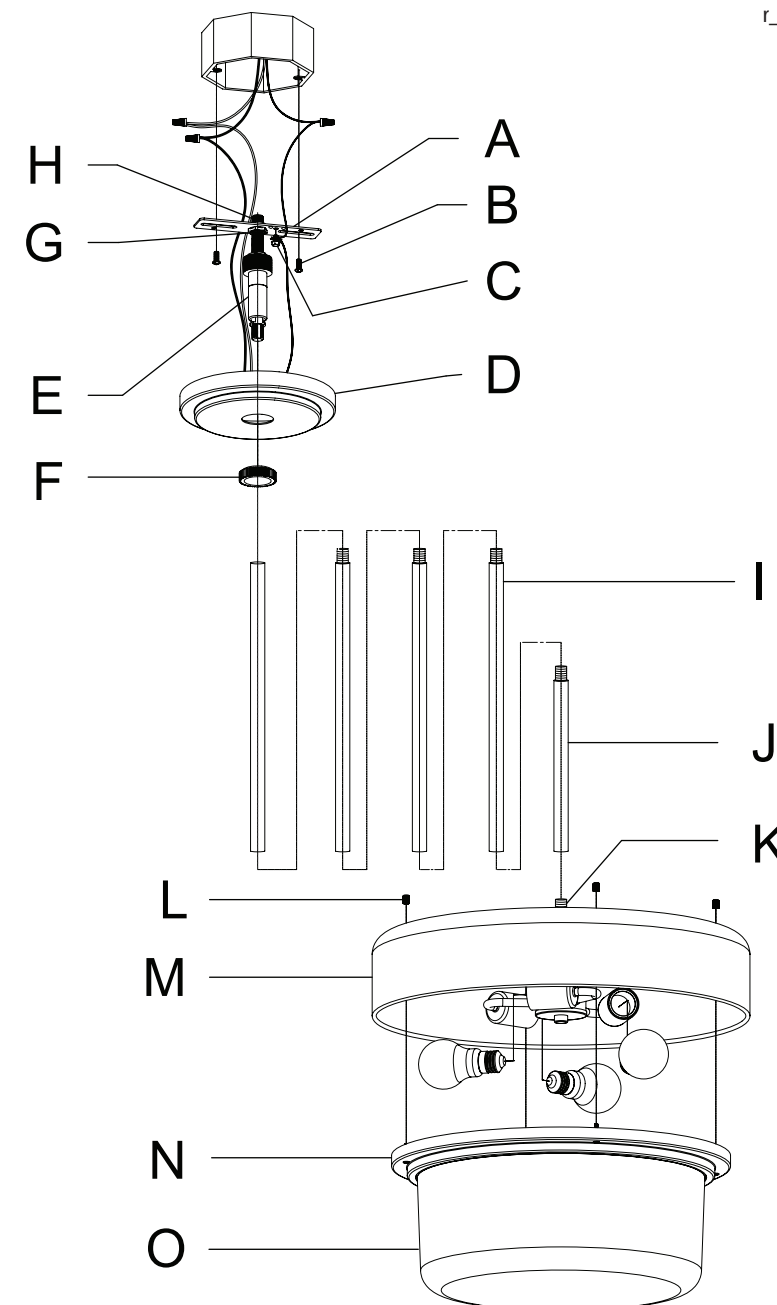
Fixture weight ±2 lbs:
Peso ±2 lb: 11 lbs (4.99 kg)
Poids fixe ±2 lbs:

Hardware Service Kit/Kit De Mantenimiento Del Equipo/Trousse De Maintenance Quincaillerie

Part #/Pieza #/Pièce #	Model/Modelo/Modèle	Finish/Finish/Fini
KD80101872	19273	Natural Iron/Hierro Natural/ Fer Naturel
KD80101214	19274	Brushed Nickel/Niquel Pulido/ Nickel Brosé

Glass/Domo De Vidrio/Verre

Part #/Pieza #/Pièce #	Model/Modelo/Modèle	Type/Tipo/Type
KD55201045	19273 19274	Cased White Glass/ Pantalla de Vidrio Blanco/ Verre Blanc



INSTALLATION INSTRUCTIONS INSTRUCCIONES DE INSTALACIÓN/ INSTRUCTIONS D'INSTALLATION

WARNING

- To avoid possible electrical shock, before installing your light fixture, disconnect the power by turning off the circuit breakers to the outlet box associated with the wall switch location.
- The lighting fixture must be grounded. If the ground wire for the installation site is not present, immediately STOP installation and consult a qualified electrician.
- All wiring must be in accordance with national and local electrical codes ANSI/NFPA 70. If you are unfamiliar with wiring or in doubt, consult a qualified electrician.

ADVERTENCIA

- Para evitar una posible descarga eléctrica, antes de instalar su lámpara, desconecte la energía apagando los interruptores automáticos (breakers) que alimentan la caja de salida asociada con la ubicación del interruptor de pared.
- L'appareil d'éclairage doit être mis à la terre. Si le fil de terre du lieu d'installation n'est pas présent, ARRÊTEZ immédiatement l'installation et consultez un électricien qualifié.
- Todo el cableado debe realizarse de acuerdo con los códigos eléctricos locales y nacionales ANSI/NFPA 70. Si no está familiarizado con el cableado, o si tiene duda, consulte a un electricista calificado.

AVERTISSEMENT

- Pour éviter tout choc électrique, avant d'installer le luminaire, coupez le courant en éteignant les disjoncteurs de la boîte électrique associée à l'interrupteur mural.
- Le luminaire doit être mis à la terre. Si le fil de terre du lieu d'installation n'est pas présent, ARRÊTER immédiatement l'installation et consulter un électricien qualifié.
- Tout le câblage doit être conforme aux codes électriques nationaux et locaux en vigueur et à la norme ANSI/NFPA 70. Si vous n'avez pas l'habitude de faire ce câblage ou en cas de doute, adressez-vous à un électricien qualifié.

READ AND SAVE THESE INSTRUCTIONS
These instructions are provided for your safety. It is very important that they are read carefully and completely before beginning installation of the lighting fixture.

LEA Y GUARDE ESTAS INSTRUCCIONES
Estas instrucciones se proporcionan para su seguridad. Es muy importante leerlas detenidamente y completamente antes de comenzar la instalación de la lámpara.

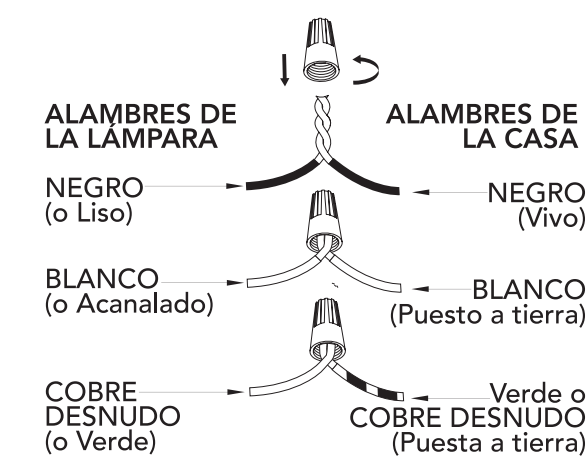
LISEZ ET CONSERVEZ CES INSTRUCTIONS
Ces instructions sont fournies pour votre sécurité. Il est très important de les lire attentivement dans leur intégralité avant d'entreprendre l'installation du luminaire.

PREPARACIÓN PARA LA INSTALACIÓN

Saque cuidadosamente todo el contenido de la caja de cartón. Desconecte la energía mediante el interruptor automático (breaker) y remueva completamente la lámpara vieja del techo, incluyendo el soporte de montaje viejo. Saque el conjunto de soporte de montaje nuevo de la bolsa. Se debe conectar un extremo del vástago roscado (H) al soporte de montaje (A) con una tuerca hexagonal (G) en su sitio. El otro extremo debe conectarse al anillo (E) de la campana. Desatornille el perno con anillo de la campana (F) fuera del anillo (E) de la campana. Dependiendo del lugar de la caja de conexiones, es posible que deba ajustarse la posición del vástago roscado (H) para permitir que la campana quede a ras con el techo. Determine esto levantando el soporte de montaje (A) hasta la caja de conexiones y colocando la campana (D) sobre el anillo (E) de la campana para que esté al ras del techo. Ajuste la posición del vástago roscado (H) en el soporte de montaje (A) de modo que la campana (D) cubra, por lo menos, la mitad de la rosca externa en el anillo (E) de la campana al tiempo que está conectada de manera segura al vástago roscado (H). El vástago roscado (H) se puede ajustar aflojando la tuerca hexagonal (G) para permitir el movimiento del vástago roscado (H) en el soporte de montaje (A). Una vez que se determine la posición ideal del vástago roscado (H), apriete las tuercas hexagonales (G) en el vástago roscado (H) justo debajo del soporte de montaje (A) para fijar el vástago roscado en su lugar.

ENSAMBLAJE DE LA LÁMPARA

Hay 4 barras de 12 pulgadas (I) y 1 barra de 6 pulgadas (J) incluidas para cada lámpara. Determine la cantidad correcta de barras necesarias para obtener la altura de colgado apropiada. Para alargar la lámpara, agregue barras adicionales. Para acortar la lámpara, corte los alambres hasta la longitud deseada. Deje al menos 8 a 10 pulgadas (20 a 25 cm) de alambre adicionales a la longitud deseada y deslice cualquier barra sobrante fuera de los alambres de la lámpara para desecharla. Tenga en cuenta que usted debe utilizar al menos una barra para colgar la lámpara. Pase los alambres a través de las barras y jale los alambres hasta que queden tensos antes de conectar las barras. Todas las roscas deben estar enganchadas, pero no las apriete demasiado (tal vez sea necesario enderezar manualmente las barras). Atornille la barra en el vástago roscado (K) de la lámpara. Jale los alambres de la lámpara a través del anillo (F) del anillo de la campana, la campana (D) y el anillo (E) de la campana. Atornille la barra superior al anillo de la campana (E). Solicite a un ayudante que soporte el peso de la lámpara y fije el soporte de montaje (A) a la caja de conexiones ajustando bien los tornillos de montaje (B).



CONEXIÓN DE LOS CABLES

Conecte los alambres de la lámpara con los alambres de suministro de energía procedentes de la caja de conexiones. Conecte negro con negro (vivo); blanco con blanco (neutro); conexión a tierra con conexión a tierra (verde o cobre). Enrolle (retuerza) los extremos de los pares de alambres para unirlos. Luego, gírelos dentro de un conector de alambres. Asegúrese de que todos los giros se realicen en la misma dirección. Enrolle el cable de acero de la lámpara alrededor del tornillo de puesta a tierra (C) y ajústelo. Si no hay alambre de conexión a tierra (verde o cobre) procedente de la caja de conexiones, comuníquese con un electricista calificado.

FINALIZACIÓN DE LA INSTALACIÓN

Coloque la campana (D) al ras del techo y deslice el perno con anillo de la campana (F) por debajo de la campana. Enrosque con firmeza el perno con anillo de la campana (F) en el anillo (E) de la campana para fijar correctamente la campana (D) en su lugar. Instale los focos (no incluidos) de acuerdo con las especificaciones de la lámpara. No exceda el vataje (watts) recomendado. Coloque el vidrio (O) en el anillo de moldura (N). Alinee los tornillos en el anillo de moldura (N) con los orificios en la carcasa (M) de la lámpara, luego utilice los tapones roscados (L) para sujetar firmemente el anillo de moldura a la carcasa (M) de la lámpara. Encienda la energía y pruebe la lámpara. Ya terminó la instalación.

SUGERENCIAS DE LIMPIEZA

¡Trate con cuidado la lámpara! La limpieza periódica reducirá la necesidad de una limpieza profunda. Para la limpieza periódica, apague la lámpara y limpie la lámpara con un trapo limpio de microfibra o de algodón sin pelusas. Nunca rocíe limpiador directamente sobre la lámpara.

ADVERTENCIA
RIESGO DE CAÍDA DEL VIDRIO
Para evitar LESIONES GRAVES o la MUERTE, asegúrese de que el vidrio está asegurado apropiadamente.

AVISO
Para utilizar una barra de 12 pulgadas sola, usted primero debe quitar el vástago roscado de la barra de 6 pulgadas e instalarlo en uno de los extremos de la barra de 12 pulgadas.

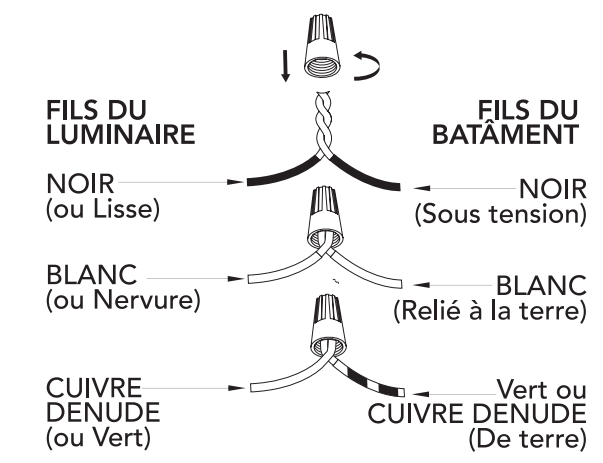
Consejo de Hunter Pro:
Enrosque o sujete con cinta los extremos de los cables para unirlos, para que sea más fácil pasarlos través de los tubos de soporte. También puede retirar el vástago roscado para facilitar el acceso del cable.

PRÉPARATION AVANT L'INSTALLATION

Retirez soigneusement tout le contenu de la boîte. Coupez le courant au niveau du disjoncteur et retirez complètement l'ancien luminaire du plafond, y compris l'ancien support de montage. Retirez de l'emballage le nouveau support de montage. Une extrémité du montant fileté (H) doit être fixée au support de montage (A) à l'aide d'un écrou hexagonal (G). L'autre extrémité doit être connectée au tube (E) du pavillon. Dévissez l'anneau (F) du tube (E) du pavillon. Selon l'emplacement de votre boîte de jonction, il faudra peut-être ajuster la position du montant fileté (H) pour que le pavillon soit au ras du plafond. Pour ce faire, soulevez le support de montage (A) jusqu'à la boîte de jonction et placez le pavillon (D) sur le tube (E) de manière à ce qu'il soit au ras du plafond. Ajustez la position du montant fileté (H) sur le support de montage (A) de sorte que le pavillon (D) recouvre au moins la moitié du filetage extérieur du tube (E), tout en étant solidement relié au montant fileté (H). Pour ajuster le montant fileté (H), desserrez l'écrou hexagonal (G) : ceci permet le déplacement du montant fileté (H) sur le support de montage (A). Une fois que vous avez déterminé la position idéale pour le montant fileté (H), serrez l'écrou hexagonal (G) sur le montant fileté (H) juste en dessous du support de montage (A) pour fixer le montant fileté en place.

ASSEMBLAGE DU LUMINAIRE

Chaque luminaire inclut 4 tiges de 30 cm/12 po (I) et 1 tige de 15 cm/6 po (J). Déterminez le nombre de tiges nécessaires selon la hauteur de suspension souhaitée. Pour allonger le luminaire, ajoutez des tiges supplémentaires. Pour raccourcir le luminaire, coupez les fils à la longueur désirée. Laissez au moins 20 à 25 cm (8 à 10 po) de fil au-delà de la longueur souhaitée, et faites glisser les tiges en excès hors du câblage du luminaire pour les jeter. Notez bien qu'il faut au moins une tige pour suspendre le luminaire. Passez les fils à travers les tiges et tirez les fils jusqu'à ce qu'ils soient tendus avant de les relier entre eux. Tous les filets doivent être engagés, mais ne pas trop serrer (un redressement manuel des tiges de suspension peut être nécessaire). Vissez la tige sur le montant fileté (K) du luminaire. Tirez les fils du luminaire à travers l'anneau (F), le pavillon (D) et le tube (E). Vissez la tige supérieure sur le tube (E). Demandez à une personne de soutenir le poids du luminaire tandis que vous fixez le support de montage (A) à la boîte de jonction en serrant fermement les vis de montage (B).



RACCORDEMENT DES FILS

Fixez les fils du luminaire aux fils d'alimentation électrique de la boîte de jonction. Connectez le fil noir au fil noir (sous tension) ; le fil blanc au fil blanc (neutre) ; le fil de terre au fil de terre (vert ou cuivre). Torsadez l'extrémité des paires pour les connecter ensemble. Placez ensuite ces fils torsadés sous un capuchon de connexion. Veillez à ce que la torsion soit toujours dans la même direction. Enroulez le fil de terre de l'appareil autour de la vis de mise à la terre (C) et serrez. S'il n'y a pas de fil de terre (vert ou cuivre) dans la boîte de jonction, adressez-vous à un électricien qualifié.

FIN DE L'INSTALLATION

Placez le pavillon (D) au ras du plafond et faites glisser l'anneau (F) pour le monter jusque sous le pavillon. Vissez fermement l'anneau (F) sur le tube (E) pour bien fixer le pavillon (D) en place. Installez des ampoules (non incluses) conformément aux spécifications du luminaire. Ne pas dépasser la puissance recommandée. Placez le verre (O) dans l'anneau de garniture (N). Alinez les vis de l'anneau (N) avec les trous du support de lampe (M), puis utilisez les écrous borgnes (L) pour fixer solidement l'anneau sur le support (M). Allumez l'appareil et testez le luminaire. Votre installation est désormais terminée.

CONSEILS DE NETTOYAGE

Manipulez le luminaire avec précaution ! Un nettoyage régulier vous épargnera le besoin de faire souvent un nettoyage en profondeur. Lors d'un nettoyage régulier, éteignez la lumière et essuyez le luminaire avec un chiffon propre en coton ou en microfibre non pelucheux. Ne jamais vaporiser un produit nettoyant directement sur le luminaire.

AVERTISSEMENT
RISQUE DE CHUTE DE LA PIÈCE EN VERRE
Pour éviter des BLESSURES GRAVES ou la MORT, s'assurer que la pièce en verre est correctement fixée.

AVIS
Si vous souhaitez utiliser uniquement une tige de 12 pouces, retirez au préalable le montant fileté de la tige de 6 pouces et installez-le sur l'une des extrémités de la tige de 12 pouces.

Conseil Pro Hunter :
Torsadez ou enveloppez de ruban adhésif les extrémités des fils pour faciliter leur enfilage dans les tiges de suspension. Il est possible de retirer le montant fileté pour faciliter l'accès aux fils