



EVERY ROUND SIDE TABLE

Assembly Instructions Directives d'assemblage Instructions de montage

Parts Included Pièces comprises / Pieces incluidas

- A x 8
- B x 8
- C x 8
- D x 1

Care and Maintenance

Always use felt pads under items placed on the table to prevent discoloration or softening of the top. Plastic and rubber bases or items can discolor wood. Wipe up spills immediately and avoid common hazards such as hot dishes, harsh solvents, and abrasive cleaning materials. To clean, wipe with damp cloth and dry thoroughly. Use mild soap if necessary. Avoid use of commercial waxes or polishes.

Soins et entretien

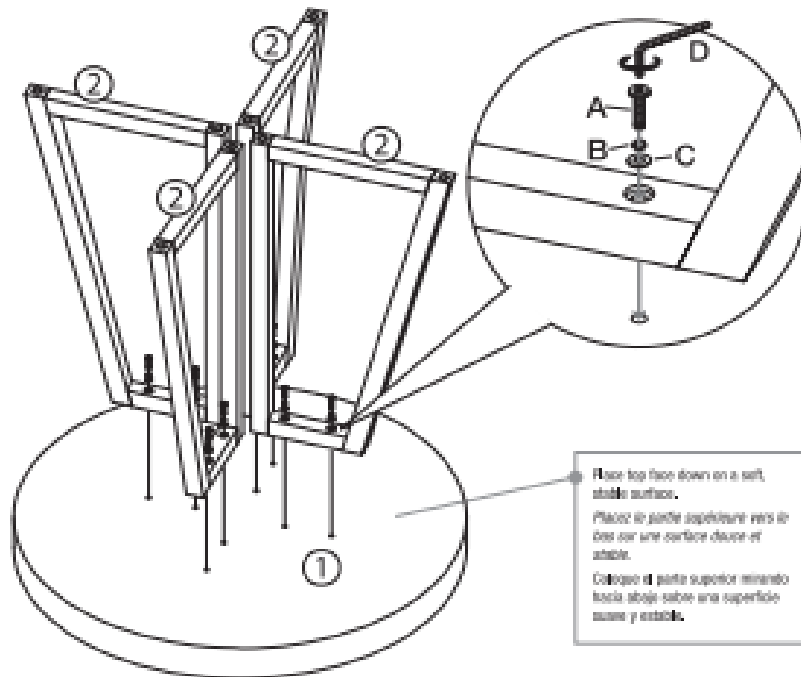
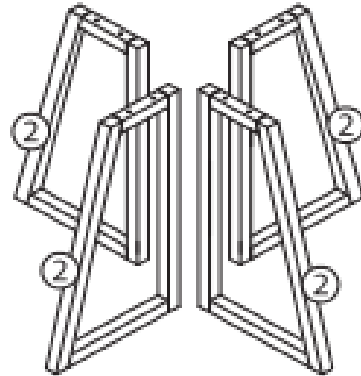
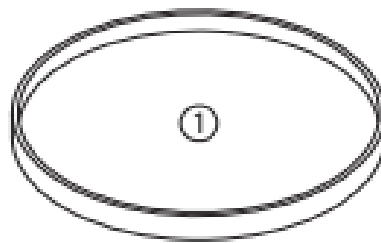
Utilisez toujours des feutres sous les articles posés sur la table pour éviter la décoloration ou le ramollissement du bois. Les bases en plastique et en caoutchouc de certains articles peuvent décolorer le bois. Essuyez tout immédiatement et évitez les dangers courants, comme les plats chauds, les solvants agressifs et les matériaux de nettoyage abrasifs. Pour nettoyer, essuyez avec un chiffon humide et séchez à l'air. Utilisez un savon doux, si nécessaire. Évitez d'utiliser des cires ou des polnis commerciaux.

Cuidado y mantenimiento

Siempre use almohaditas de feltro debajo de los objetos que apoye sobre la mesa para evitar la decoloración o el ramblamiento de la base. Las bases de plástico y caucho de los objetos pueden decolorar la madera. Limpie los derrames de inmediato y evite peligros comunes como platos calientes, solventes agresivos y materiales de limpieza abrasivos. Para limpiar, utilice un paño húmedo y seque por completo. Use jabón suave si es necesario. Evite usar ceras o pulidores comerciales.

We are happy to assist with any questions or comments regarding your product. Please feel free to contact us at customerservice@kateandlaurel.com
Nous sommes heureux de répondre à vos questions ou commentaires en ce qui concerne votre produit. N'hésitez pas à communiquer avec nous à customerservice@kateandlaurel.com
Nos sentimos ayudar con cualquier pregunta o comentario sobre su producto. No dude en contactarnos con nosotros en customerservice@kateandlaurel.com

Parts Included Pièces comprises Pieces incluidas



Place top face down on a soft, stable surface.
Placez la partie supérieure vers le bas sur une surface douce et stable.
Coloque el parte superior mirando hacia abajo sobre una superficie suave y estable.



Assembled Table
Table assemblée
Mesa ensamblada

WARNING: Unleak, Inc. is not responsible for any damage to your property, caused during assembly of this product.
AVERTISSEMENT: Unleak, Inc. n'est pas responsable des dommages à votre propriété causés durant l'assemblage de ce produit.
ADVERTENCIA: Unleak, Inc. no es responsable por los daños que puedan ocasionarse en su propiedad durante el montaje de este producto.