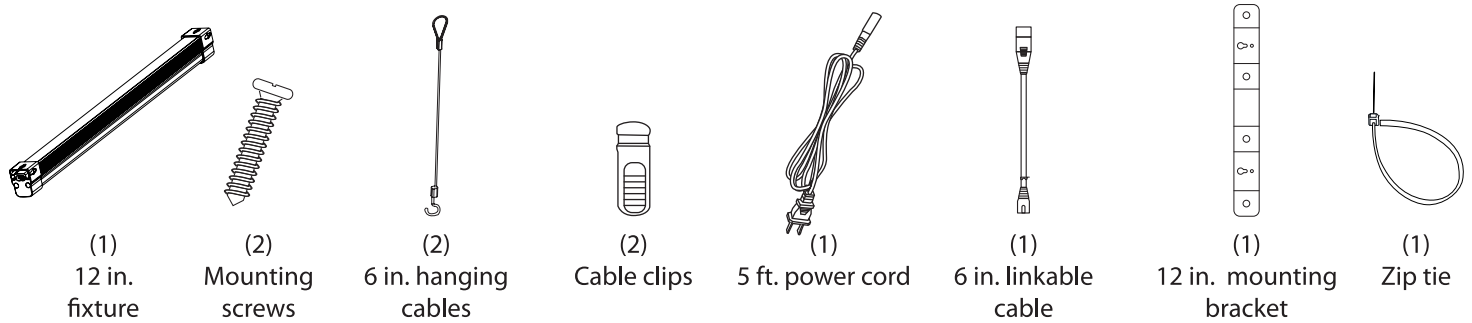


LED GROW LIGHT INSTALLATION INSTRUCTIONS

WARNING: These products may represent a possible shock or fire hazard if improperly installed or attached in any way. Products should be installed in accordance with the owners manual, current electrical codes and/or the current National Electric Code (NEC).

PARTS INCLUDED



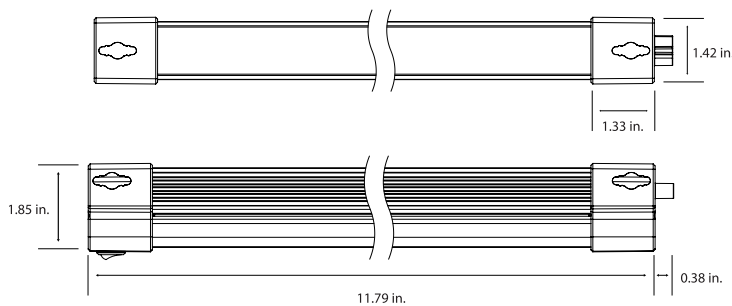
THIS FIXTURE IS INTENDED TO BE ONLY INSTALLED DIRECTLY BENEATH A CEILING-MOUNTED RECEPTACLE.

CAUTION: IMPORTANT SAFETY INSTRUCTIONS

This portable light-emitting-diode (LED) luminaire has a polarized plug (One blade is wider than the other) as a feature to reduce the risk of electric shock. This plug will fit in a polarized outlet only one way. If the plug does not fit fully in the outlet, reverse the plug. If it still does not fit, contact a qualified electrician. Never use with an extension cord unless plug can be fully inserted. Do not alter the plug.

Linkable to 15 units max or 2.5A max. Don't overload.

WARRANTY
 This product is warranted to be free from defects in workmanship and materials for up to 3 years from date of purchase. If the product fails within the warranty period, please contact Feit Electric at info@feit.com, visit feit.com/contact-us or call 1-866-326-BULB (2852) for instructions on replacement or refund. REPLACEMENT OR REFUND IS YOUR SOLE REMEDY. EXCEPT TO THE EXTENT PROHIBITED BY APPLICABLE LAW, ANY IMPLIED WARRANTIES ARE LIMITED IN DURATION TO THE DURATION OF THIS WARRANTY. LIABILITY FOR INCIDENTAL OR CONSEQUENTIAL DAMAGES IS HEREBY EXPRESSLY EXCLUDED. Some states and provinces do not allow the exclusion of incidental or consequential damages, so the above limitation or exclusion may not apply to you. This warranty gives you specific legal rights, and you may also have other rights which vary from state to state or province to province.



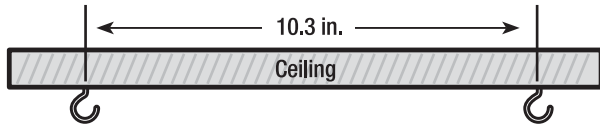
This device complies with part 15 of the FCC Rules. Operation is subject to the following two conditions: (1) This device may not cause harmful interference, and (2) this device must accept any interference received, including interference that may cause undesired operation. Note: This equipment has been tested and found to comply with the limits for a Class B digital device, pursuant to part 15 of the FCC Rules. These limits are designed to provide reasonable protection against harmful interference in a residential installation. This equipment generates, uses and can radiate radio frequency energy and, if not installed and used in accordance with the instructions, may cause harmful interference to radio communications. However, there is no guarantee that interference will not occur in a

particular installation. If this equipment does cause harmful interference to radio or television reception, which can be determined by turning the equipment off and on, the user is encouraged to try to correct the interference by one or more of the following measures: Reorient or relocate the receiving antenna. Increase the separation between the equipment and receiver. Connect the equipment into an outlet on a circuit different from that to which the receiver is connected. Any changes or modifications not expressly approved by the manufacture could void the user's authority to operate the equipment. Consult the dealer or an experienced radio/TV technician for help. CAN ICES-005 (B).

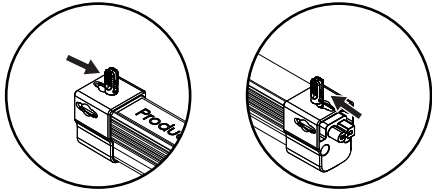
6 in. Hanging Cable Installation (single unit growlight)

1 ENSURE THE FIXTURE IS NOT PLUGGED IN TO THE ELECTRICAL POWER.

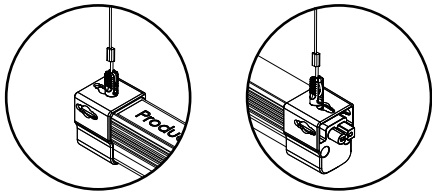
2 Attach two hanging hooks to the ceiling. The spacing between the hanging hooks should be 10.3 in.



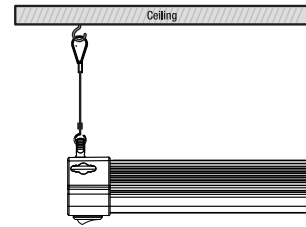
3 Install the cable clips into the slotted holes on the end caps of the fixture. Make the cable clips snap on.



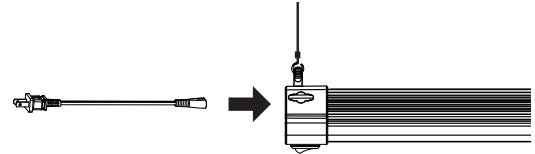
4 Slide the 6 in. hanging cables into the cable clips.



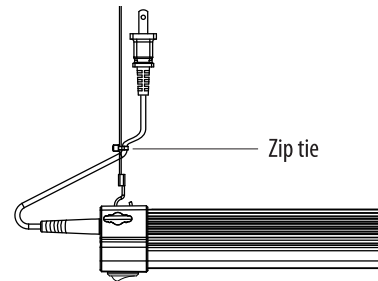
5 Hang the hanging cables onto the hanging hooks.



6 Plug in the power cord to the outlet and plug the other end to the fixture. Make sure to switch the fixture on.



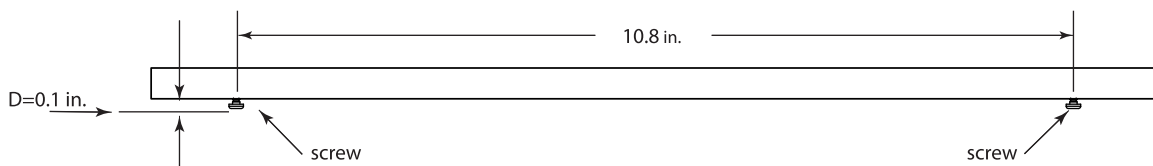
7 Use a zip tie to attach the power cord to the hanging cable.



Fixture Flushmount Screw Installation (single unit growlight)

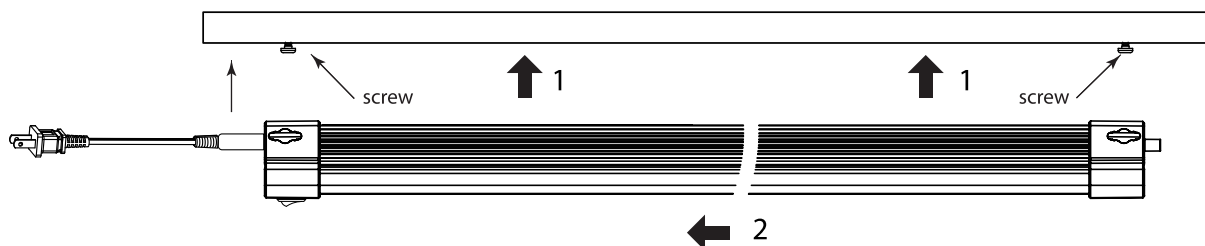
1 ENSURE THE FIXTURE IS NOT PLUGGED IN TO THE ELECTRICAL POWER.

2 Install two screws on the mounting surface. The spacing between the screws should be 10.8 in. The spacing between the screw head and the mounting surface should be 0.1 in.



Recommended screw dimensions: Head: 0.27~0.34 in., Screw: 0.16~0.17 in.

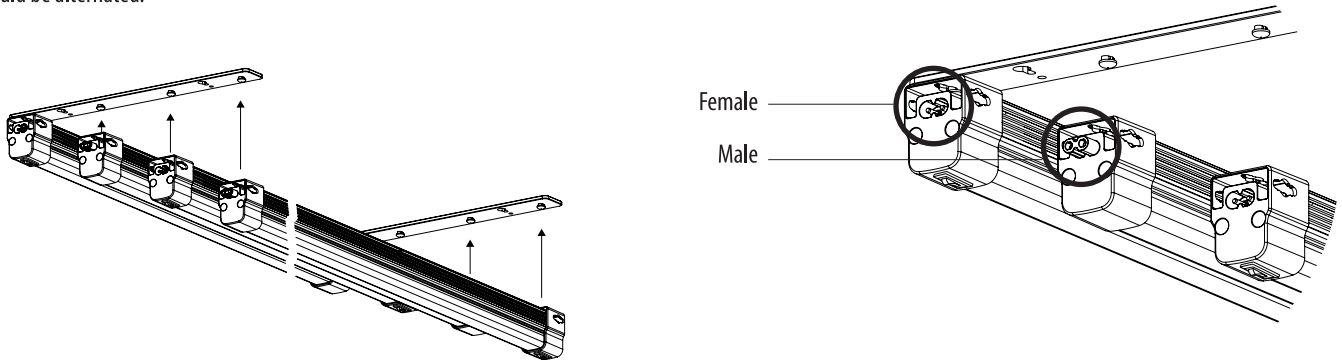
3 Lift the fixture up to the screws and slide to one side to secure the fixture into place. The fixture should be firmly fixed against the screws. Plug in the power cord to the outlet and plug other end to the fixture. Make sure to switch the fixture on.



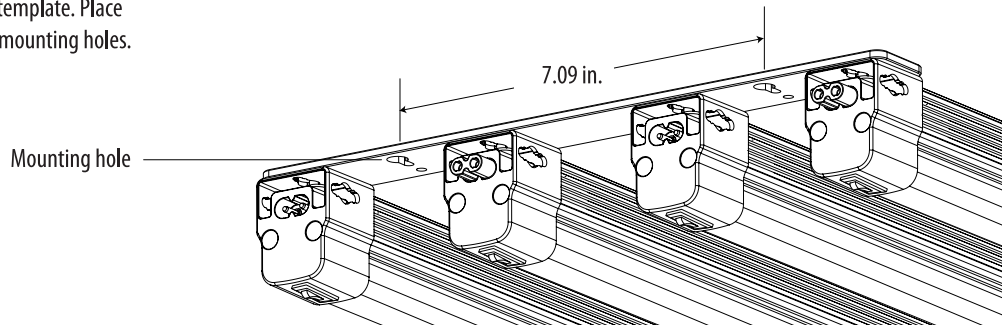
12 in. Brackets and Screws Installation (2 grow lights or more)

1 ENSURE THE FIXTURE IS NOT PLUGGED IN TO THE ELECTRICAL POWER.

2 Install the 12 in. brackets on to the fixture end caps. The male and female ends should be alternated.

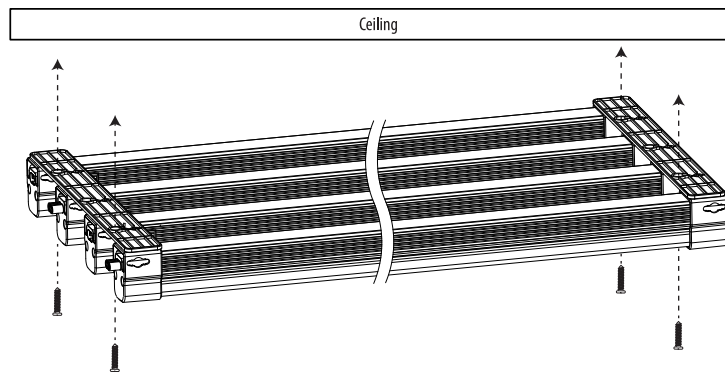


3 Use the above assembly as a template. Place against the ceiling and mark mounting holes.



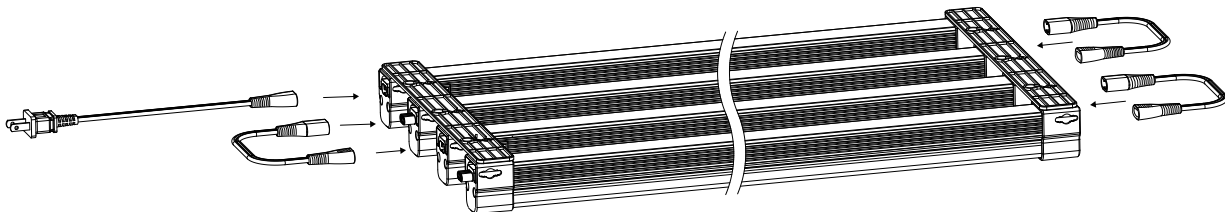
4 At the marked locations, drill holes for the screw or anchor as appropriate.

5 Attach the assembly to the ceiling using four (4) mounting screws.



Recommended screw dimensions:
Head: 0.27~0.34 in., Screw: 0.16~0.17 in.

6 Install the 5 ft. power cord into the outlet of the first grow light's end cap. Use 6 in. linkable cables to connect all grow lights.

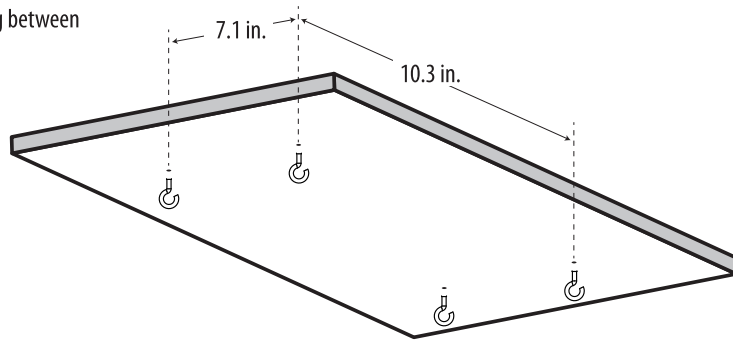


7 Plug in the power cord to the outlet.

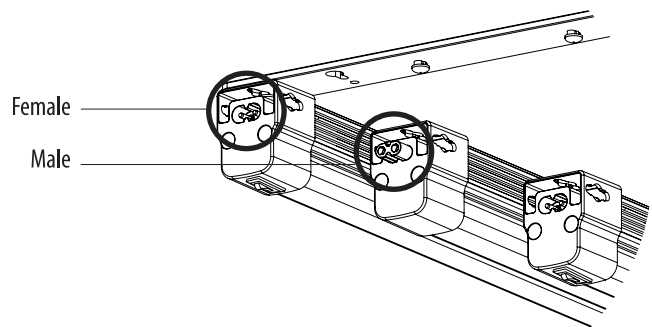
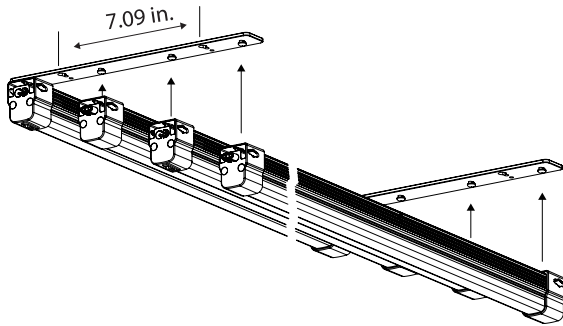
12 in. Brackets and 6 in. Hanging Cable Installation (2 grow lights or more)

1 ENSURE THE FIXTURE IS NOT PLUGGED IN TO THE ELECTRICAL POWER.

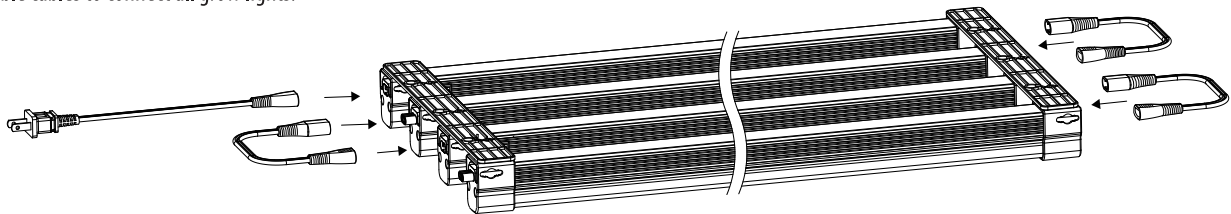
2 Attach four hanging hooks (not included) to the ceiling. The spacing between the hanging hooks should be 10.3 in. x 7.1 in.



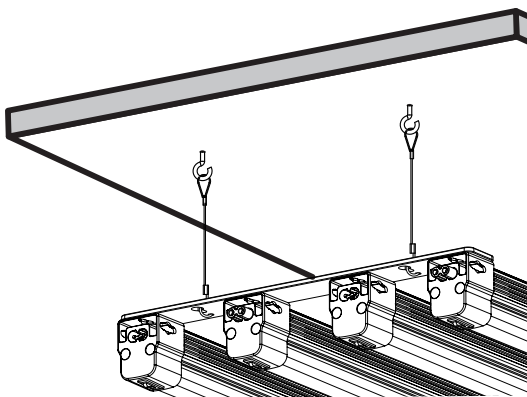
3 Install the 12 in. brackets on to the fixture end caps. The male and female ends should be alternated.



4 Install the 5 ft. power cord into the outlet of the first grow light's end cap. Use 6 in. linkable cables to connect all grow lights.

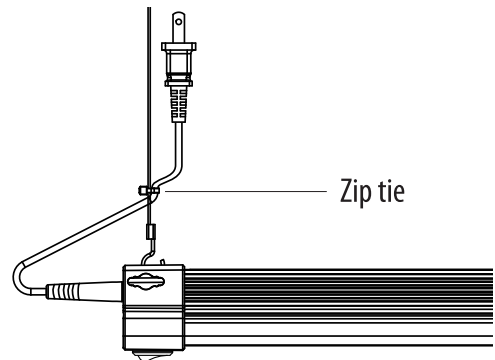


5 Install the hanging cables on to the 12 in. brackets. Then attach the other end of the hanging cables to the hanging hooks (not provided) mounted on ceiling.



6 Plug in the power cord to the outlet.

7 Use a zip tie to attach the power cord to the hanging cable.



Using the Grow Lights

Why use LED Grow Lights

- Grow plants during the winter for a head start on spring vegetable plants
- Grow plants that are out of season throughout the year
- Grow plants anywhere including garages, basements, closets, kitchens or warehouses

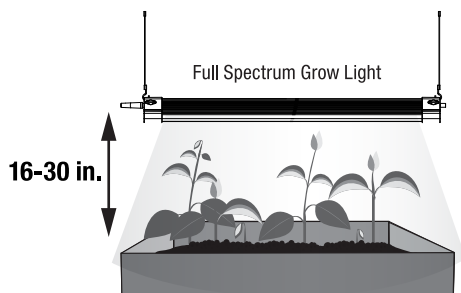
Benefits of Supplemental Lighting

Use of a supplemental light source including LED lighting can have an impact on:

- Fruit number
- Fruit weight
- Stem (diameter/length)
- Leaf length
- Shoot dry weight
- Bud Size
- Leaf Size
- Sweetness
- Acidity
- Texture
- Color

Recommended Light to Plant Distance

Plant types are generally categorized into high or low light level plant categories. The PAR value of a plant light equates to the amount of light energy that a plant can absorb. The higher the PAR, the more intense the light energy a plant can absorb facilitating accelerated vegetative and/or flowering growth. Below are the plant types and recommended optimal light energy absorption distances based on this LED Grow Light



High light plants

i.e. tomatoes, peppers, perennials, etc

Seedlings Stage – 6 in. thru 2 weeks of vegetative stage

Vegetative and/or Flowering Stage – 16-30 in.

Low light plants

i.e. herbs and leafy greens (such as basil lettuce)

Seedlings Stage – 12 in. thru 2 weeks of vegetative stage

Vegetative and/or Flowering Stage – 24-30 in.

Plants in Vegetative Growth Stage

-The recommended growth cycle is 18 hours of light during the vegetative growth stage. This light cycle will create an environment that mimics the photoperiod in the summer with long days. It is during the vegetative growth stage that cloning, transplanting, pruning, and bending are all initiated.

-Turn your LED grow light ON for 18 hours a day and then turn the light OFF and leave your plant in the dark for another 6 hours. Most plants will need four to six weeks in the vegetative cycle before reaching the start the flowering stage.

Plants in Budding and Flowering Growth Stage

- Pre-flowers are the first indication that the plant is ready to move into the budding and/or flowering stage of growth.

- The pre-flowers grow at branch internodes just behind the leaf spur typically around the fourth week of vegetative growth, when the plant is six to eight weeks old.

- When you start seeing pre-flowers forming this means that the plants are ready to go into the flowering stage. The pre-flower looks like a regular female flower with white fuzzy pistils. The pre-flowering can take from one to two weeks.

- Wait to induce flowering until pre-flowers have appeared. Induce flowering by switching your light cycle to 12 hours of uninterrupted darkness and 12 hours of light.

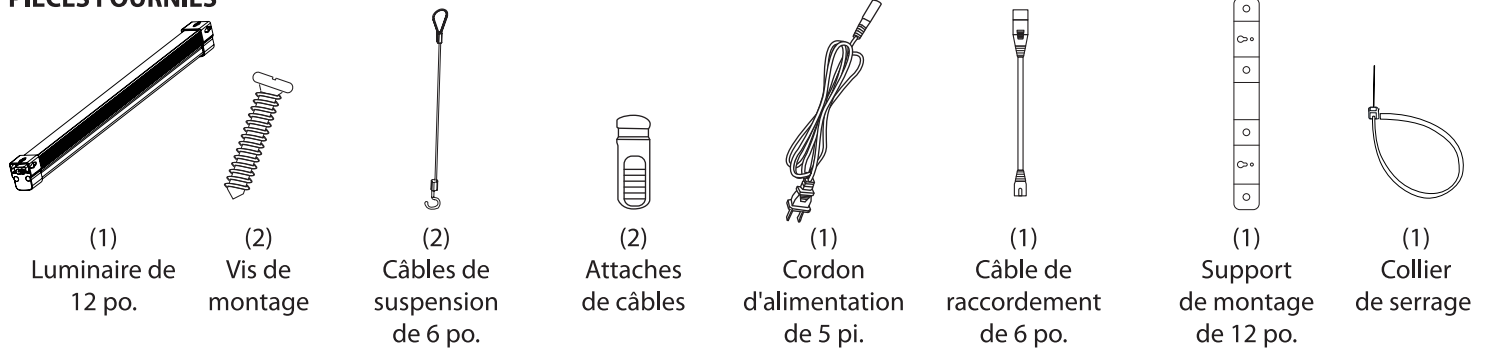
NOTES:

- For taller plants including tomatoes, mounting one (1) grow light overhead and one (1) grow light as a side light on either side of the plant will provide additional supplemental light supporting fuller plant growth for a bushy plant.
- It is important to maintain the recommended distances as the plant grows.

INSTRUCTIONS D'INSTALLATION DE L'ÉCLAIRAGE DE CROISSANCE LED

AVERTISSEMENT: Ces produits peuvent présenter un risque d'électrocution ou d'incendie s'ils ne sont pas convenablement installés ou fixés. Les produits doivent être installés conformément au manuel d'utilisateur, au code électrique en vigueur et/ou au code national de l'électricité (NEC) en vigueur.

PIÈCES FOURNIES

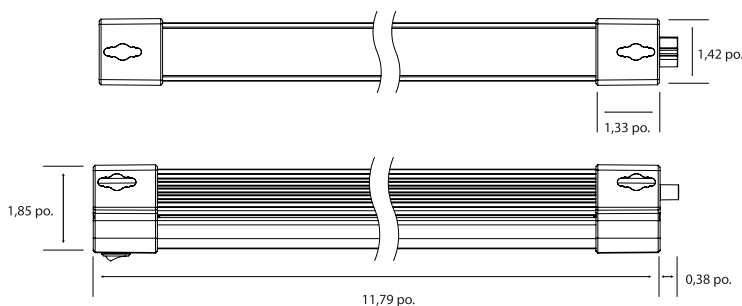


CE LUMINAIRE EST CONÇU POUR ÊTRE INSTALLÉ DIRECTEMENT SOUS UN RÉCEPTACLE MONTÉ AU PLAFOND.

ATTENTION: CONSIGNES DE SÉCURITÉ IMPORTANTES

Ce luminaire portable à diode électroluminescente (LED) est doté d'une fiche polarisée (une lame est plus large que l'autre) afin de réduire les risques d'électrocution. Il n'y a qu'une seule façon d'insérer cette fiche dans une prise de courant polarisée. Si la fiche ne s'insère pas complètement dans la prise, inversez-la. Si elle ne s'insère toujours pas, contactez un électricien qualifié. Ne l'utilisez jamais avec une rallonge, à moins que vous n'ayez pu insérer la fiche complètement. Ne modifiez pas la fiche.

Connectable à 15 unités max ou 2,5A max. Ne surchargez pas.



Cet appareil est conforme à la section 15 de la réglementation de la FCC. Son fonctionnement est soumis aux deux conditions suivantes: (1) Cet appareil ne doit pas causer d'interférences nuisibles et (2) cet appareil doit accepter toutes les interférences reçues, y compris celles pouvant entraîner un fonctionnement indésirable. Remarque: cet équipement a été testé et déclaré conforme aux limites imposées aux appareils numériques de classe B, conformément à la section 15 du règlement de la FCC. Ces limites sont conçues pour fournir une protection raisonnable contre les interférences nuisibles dans une installation résidentielle. Cet équipement génère, utilise et peut émettre de l'énergie de fréquence radio. S'il n'est pas installé et utilisé conformément aux instructions, il peut causer des interférences nuisibles aux communications radio. Cependant, rien ne garantit que des

interférences ne se produiront pas dans une installation particulière. Si cet équipement provoque des interférences nuisibles avec la réception de radio ou de télévision, ce qui peut être déterminé en éteignant et en rallumant l'équipement, nous vous invitons à essayer de corriger l'interférence en appliquant l'une ou plusieurs des mesures suivantes: Réorientez ou déplacez l'antenne de réception. . Augmentez la distance entre l'équipement et le récepteur. Connectez l'équipement à une prise d'un circuit différent de celui auquel le récepteur est connecté. Tout changement ou modification non expressément approuvé par le fabricant pourrait annuler le droit de l'utilisateur à utiliser l'équipement. Consultez le revendeur ou un technicien expérimenté en radio / télévision pour obtenir de l'aide. CAN NMB-005 (B).

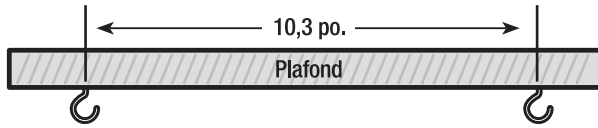
GARANTIE

Ce produit est garanti d'être exempt de défauts de fabrication et de matériaux pendant 3 ans maximum à compter de la date d'achat. Si le produit échoue pendant la période de garantie, veuillez contacter Feit Electric à info@feit.com, visiter feit.com ou appeler les services à la clientèle 1-866-326-BULB (2852) pour obtenir des instructions sur le remplacement ou le remboursement. LE REMPLACEMENT OU LE REMBOURSEMENT EST VOTRE SEUL RECOURS, SAUF DANS LA MESURE INTERDITE PAR LA LOI APPLICABLE, TOUTES GARANTIES IMPLICITES SONT LIMITÉES À UNE PÉRIODE À LA DURÉE DE CETTE GARANTIE. LA RESPONSABILITÉ POUR LES DOMMAGES ACCESSOIRES OU INDIRECTS EST EXPRESSÉMENT EXCLUE. Certains états et provinces n'autorisent pas l'exclusion de dommages consécutifs ou indirects, ainsi la limitation ou l'exclusion ci-dessus peut ne pas s'appliquer à vous. Cette garantie vous donne des droits légaux spécifiques et vous pouvez également avoir d'autres droits qui varient d'un état à l'autre ou d'une province à l'autre.

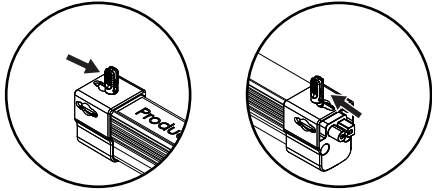
Installation de Câbles Suspendus de 6 po (une seule unité élève la lumière)

1 S'ASSURER QUE L'APPAREIL N'EST PAS BRANCHÉ À L'ALIMENTATION ÉLECTRIQUE.

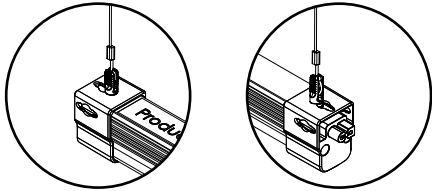
2 Fixez deux crochets suspendus au plafond. L'espacement entre les crochets de suspension devrait être de 10,3 po.



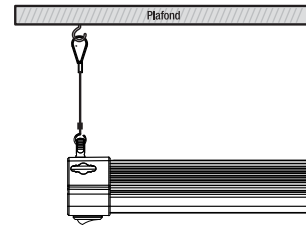
3 Installez les serre-câbles dans les trous oblongs des capuchons d'extrémité de l'appareil. Rendez les clips de câble encliquetables.



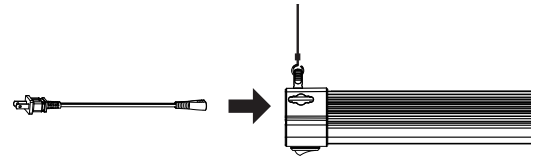
4 Faites glisser les câbles suspendus de 6 po dans les serre-câbles.



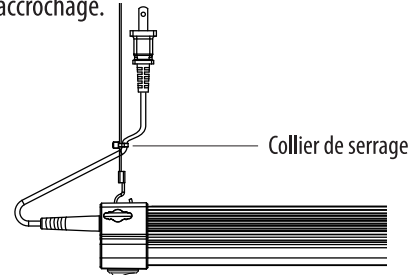
5 Accrochez les câbles suspendus aux crochets.



6 Branchez le cordon d'alimentation à la prise et branchez l'autre extrémité au projecteur. Assurez-vous d'allumer l'appareil.



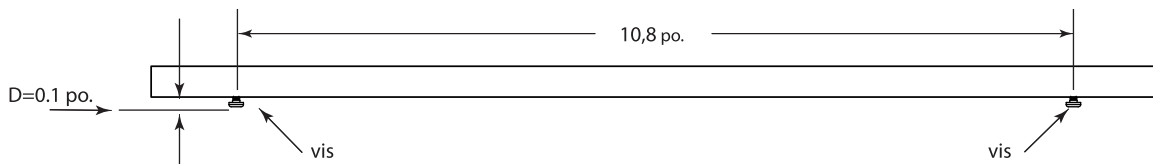
7 Utiliser un collier de serrage pour attacher le cordon d'alimentation au câble d'accrochage.



Installation de Vis Encastrées (une seule unité élève la lumière)

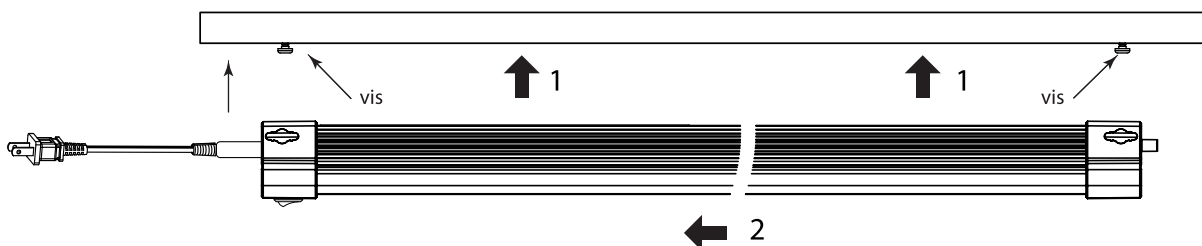
1 S'ASSURER QUE L'APPAREIL N'EST PAS BRANCHÉ À L'ALIMENTATION ÉLECTRIQUE.

2 Installez deux vis sur la surface de montage. L'espacement entre les vis doit être de 10,8 po. L'espacement entre la tête de la vis et la surface de montage doit être de 0,1 po.



Dimensions de vis recommandées: Tête: 0,27 ~ 0,34 po., Vis: 0,16 ~ 0,17 po.

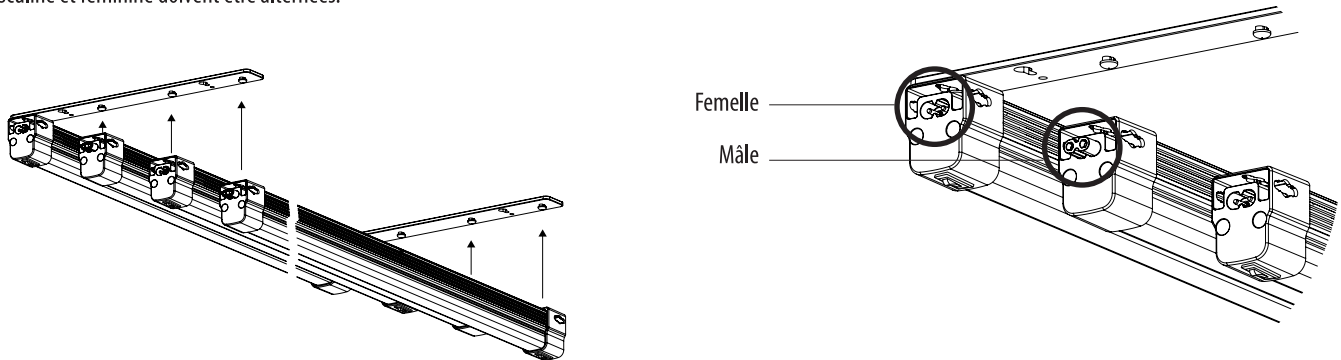
3 Soulevez le projecteur jusqu'aux vis et glissez-le sur un côté pour le fixer en place. Le projecteur doit être fermement fixé contre les vis. Branchez le cordon d'alimentation à la prise et branchez l'autre extrémité à l'appareil. Assurez-vous d'allumer l'appareil.



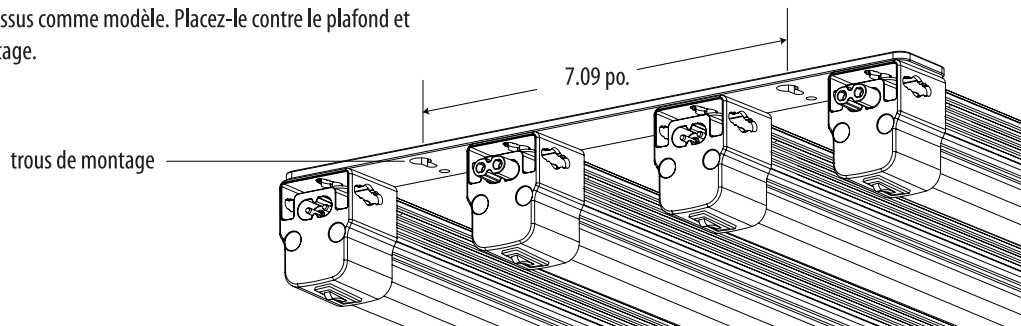
Installation de Supports et de Vis de 12 po (2 luminaires de croissance ou plus)

1 S'ASSURER QUE L'APPAREIL N'EST PAS BRANCHÉ À L'ALIMENTATION ÉLECTRIQUE.

2 Installez les supports de 12 po sur les embouts de fixation. Les extrémités masculine et féminine doivent être alternées.

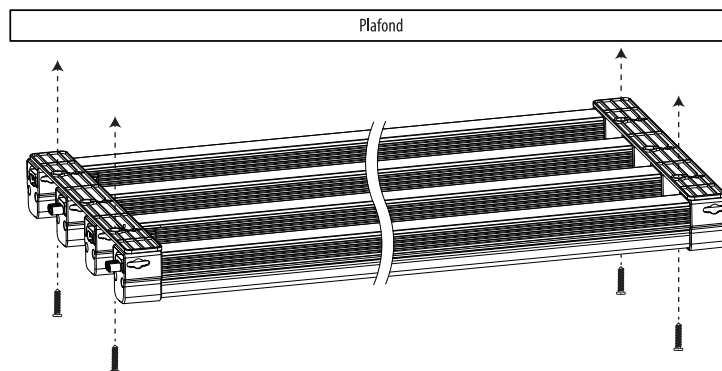


3 Utilisez l'assemblage ci-dessus comme modèle. Placez-le contre le plafond et marquez les trous de montage.



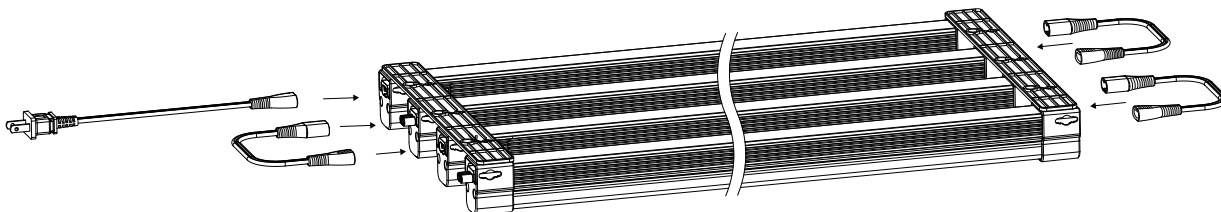
4 Aux endroits marqués, percez des trous pour la vis ou l'ancrage, selon le cas.

5 Fixez l'ensemble au plafond à l'aide de quatre (4) vis de montage.



Dimensions de vis recommandées:
Tête: 0,27 ~ 0,34 po., Vis: 0,16 ~ 0,17 po.

6 Installez le cordon d'alimentation de 5 pi. Dans la prise du capuchon d'embout du premier projecteur. Utilisez des câbles connectables de 6 po pour connecter toutes les lampes de culture.

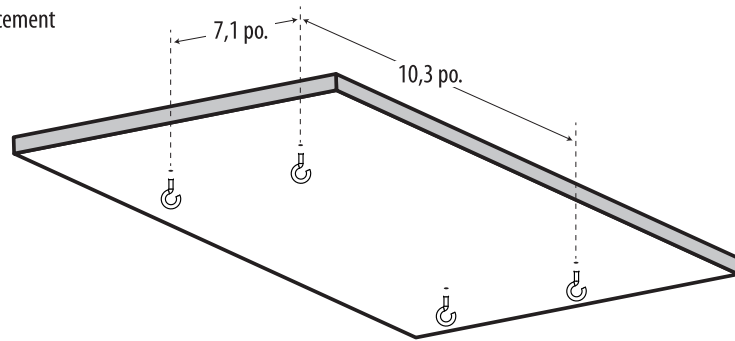


7 Branchez le cordon d'alimentation à la prise.

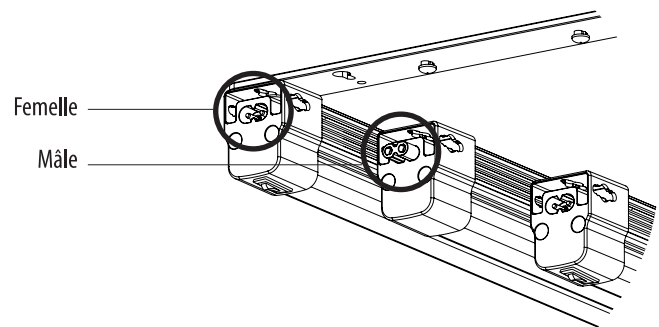
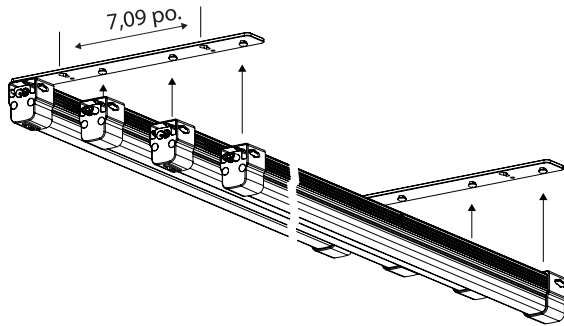
Supports de 12 po et Installation de Câbles Suspendus de 6 po (2 luminaires de croissance ou plus)

1 S'ASSURER QUE L'APPAREIL N'EST PAS BRANCHÉ À L'ALIMENTATION ÉLECTRIQUE.

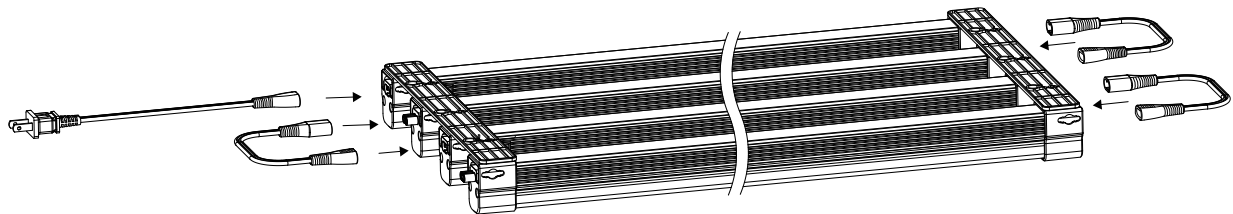
2 Fixez quatre crochets de suspension (non inclus) au plafond. L'espacement entre les crochets de suspension doit être de 10,3 po x 7,1 po.



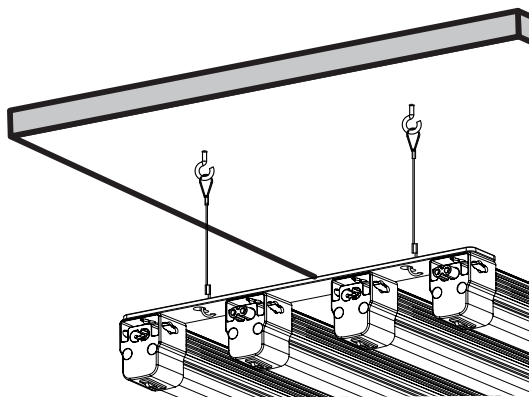
3 Installez les supports de 12 po sur les embouts de fixation. Les extrémités masculine et féminine doivent être alternées.



4 Installez le cordon d'alimentation de 5 pi. Dans la prise du capuchon d'embout du premier projecteur. Utilisez des câbles connectables de 6 po pour connecter toutes les lampes de culture.

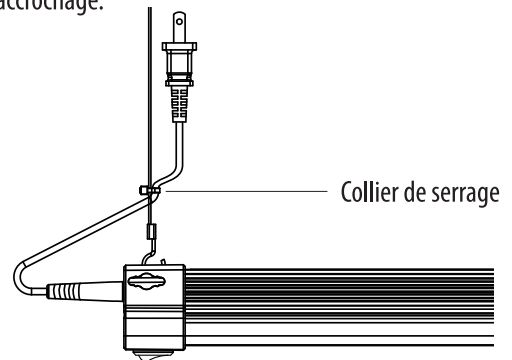


5 Installez les câbles suspendus sur les supports de 12 pouces. Fixez ensuite l'autre extrémité des câbles de suspension aux crochets de suspension (non fournis) montés au plafond.



6 Branchez le cordon d'alimentation à la prise.

7 Utiliser un collier de serrage pour attacher le cordon d'alimentation au câble d'accrochage.



Utilisation des Lampes de Croissance

Pourquoi utiliser les lumières de croissance LED

- Cultivez des plantes pendant l'hiver pour avoir une longueur d'avance sur les plants de légumes du printemps.
- Cultivez des plantes hors saison toute l'année.
- Faites pousser des plantes n'importe où, y compris dans les garages, les sous-sols, les placards, les cuisines ou les entrepôts.

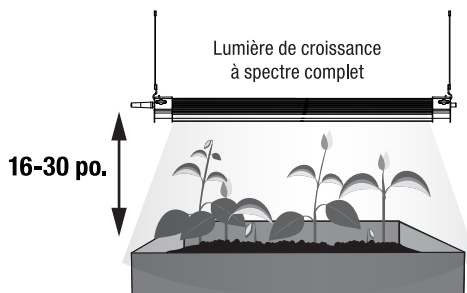
Avantages de l'éclairage supplémentaire

L'utilisation d'une source de lumière supplémentaire, y compris l'éclairage à LED, peut avoir un impact sur:

- Le nombre de fruits
- Le poids du fruit
- La tige (diamètre/longueur)
- La longueur de la feuille
- Le poids à sec des pousses
- La taille du bourgeon
- La taille de la feuille
- La douceur
- L'acidité
- La texture
- La couleur

Distance recommandée entre le luminaire et la plante

Les plantes sont généralement classées en deux catégories : les plantes à niveau de luminosité élevé et les plantes à niveau de luminosité faible. La valeur PAR d'une lumière de plante correspond à la quantité d'énergie lumineuse qu'une plante peut absorber. Plus la PAR est élevée, plus l'énergie lumineuse absorbée par une plante peut être intense, ce qui facilite une croissance végétative et/ou floraison accélérée. Vous trouverez ci-dessous les types de plantes et les distances optimales d'absorption d'énergie lumineuse recommandées en fonction de cette lumière de croissance LED.



Plantes à haute luminosité

Exemples : tomates, poivrons, plantes vivaces, etc.

Stade des semis – 6 po. à 2 semaines de croissance végétative

Stade végétatif et/ou de floraison – De 16 à 30 po.

Plantes de faible luminosité

Exemples : fines herbes et légumes à feuilles vertes (comme la

laitue, le basilic) Stade des semis – 12 po. à 2 semaines de

croissance végétative Stade végétatif et/ou floraison – 24 à 30 po.

Plantes au stade végétatif

– Le cycle de croissance recommandé est de 18 heures de lumière pendant le stade végétatif. Ce cycle de lumière créera un environnement qui imitera la photopériode de l'été qui a de longues journées. C'est au stade de la croissance végétative que le clonage, la transplantation, l'élagage et la flexion ont tous lieux.

– Allumez votre luminaire de croissance LED pendant 18 heures par jour, puis éteignez-le et laissez votre plante dans l'obscurité pendant les autres 6 heures. La plupart des plantes auront besoin de quatre à six semaines de cycle végétatif avant d'entamer le stade de floraison.

Plantes au stade de bourgeonnement et de floraison

– Les pré-fleurs sont la première indication que la plante est prête à passer au stade de croissance et / ou de floraison.

– Les pré-fleurs poussent aux entre-nœuds des branches juste derrière l'éperon foliaire, généralement vers la quatrième semaine de croissance végétative, lorsque la plante a six à huit semaines.

– Lorsque vous commencez à voir des pré-fleurs se former, cela signifie que les plantes sont prêtes à entrer en phase de floraison. La pré-fleur ressemble à une fleur femelle régulière avec des pistils blancs flous. La pré-floraison peut prendre de une à deux semaines.

– Attendez d'induire la floraison jusqu'à l'apparition des pré-fleurs. Provoquez la floraison en basculant votre cycle lumineux sur 12 heures d'obscurité ininterrompue et 12 heures de lumière.

Remarques :

- Pour les plantes plus grandes comme les tomates, l'installation d'une (1) lampe de croissance au plafond ou en hauteur et d'une (1) lampe de croissance latérale de chaque côté de la plante fournira une lumière supplémentaire favorisant une croissance plus complète et une plante touffue.
- Il est important de maintenir les distances recommandées à mesure que la plante grandit.