

**⚠ ADVERTENCIA**

PARA REDUCIR EL RIESGO DE INCENDIOS, DESCARGAS ELÉCTRICAS SIEMPRE SIGA LAS SIGUIENTES INSTRUCCIONES Y ADVERTENCIAS:

### MANTENIMIENTO

- Desconecte siempre el cable antes de mover, reparar o limpiar el equipo.
- Nunca coloque el ventilador dentro del agua o cerca del agua.
- Para quitar más fácilmente la pelusa y suciedad acumulada dentro del ventilador, use una aspiradora con cepillo.
- Limpie la estructura del ventilador solo con paños suaves.
- Nunca use alcohol o solventes como gasolina, benceno, diluyente de pintura u otros limpiadores abrasivos.

### CONSEJOS PARA SOLUCIONAR PROBLEMAS

Si el ventilador no funciona, consulte a continuación una lista de posibles causas y sus soluciones:

- Intente apagar el ventilador y desenchufarlo de la toma de corriente. Deje que el ventilador repose durante 10-15 minutos e intente enchufarlo de nuevo.
- Cuando enchufe el ventilador, asegúrese de que esté enchufado directamente a una toma de corriente que funcione.

**ALMACENAMIENTO:** Guarde el ventilador, junto con estas instrucciones, en su caja original y en un lugar fresco y seco.

**LUBRICACIÓN:** El motor está permanentemente lubricado. No se requiere mantenimiento.

**DISPOSICIÓN:** Los materiales de embalaje corrugados son reciclables. Para una eliminación ambientalmente responsable de este producto, póngase en contacto con el proveedor de servicios de gestión de desechos de su localidad o visite [www.1800recycling.com](http://www.1800recycling.com).

### LASKO PRODUCTS, LLC. GARANTÍA LIMITADA (VÁLIDA SOLO EN LOS ESTADOS UNIDOS Y CANADÁ)

**Alcance de la garantía:** Este producto tiene garantía por defectos de fabricación o de materiales.

**Duración de la garantía:** Esta garantía se aplica solo al comprador original del producto y tiene una duración de un (1) año desde la fecha de compra original o hasta que el comprador original venda o transfiera el producto, lo que ocurra primero.

**Accionar de Lasko:** Durante el período de garantía, Lasko reparará o sustituirá, a su entera discreción, cualquier pieza que resulte defectuosa o sustituirá todo el producto por un modelo igual o de características similares. Para todos los reclamos de garantía, el producto debe ser devuelto a Lasko Products, LLC, con los gastos pagados por el cliente, junto con la prueba de compra y dentro del período de la garantía. Contáctese con el departamento de atención al cliente de Lasko para obtener una autorización de devolución. No devuelva productos sin dicha autorización puesto que no se procesará la garantía si así lo hiciera.

**Exenciones de la garantía:** Esta garantía no aplica si el producto sufrió daños o fallas a causa de un accidente, manipulación o uso inadecuados, daños de transporte, abuso, mal manejo, reparaciones no autorizadas que se hicieran o se intentaran hacer. Esta garantía no cubre los gastos de envío de devolución de los productos a Lasko para su reparación o sustitución. Lasko pagará los gastos de envío desde sus instalaciones, luego de haber reparado o sustituido el producto.

Todas y cada una de las garantías, expresas o implícitas (incluyendo, sin limitación, cualquier garantía implícita de comercialización), tienen una duración de un año desde la fecha de compra original o hasta que el comprador original venda o transfiera el producto, lo que ocurra primero. En ningún caso, Lasko será responsable bajo ninguna garantía expresa o implícita de (i) daños incidentales o consecuentes por cualquier causa o (ii) la sustitución o reparación de cualquier fusible, disyuntor o receptor de la casa. Sin perjuicio de cualquier disposición contraria, la responsabilidad de Lasko, bajo ninguna garantía expresa o implícita, excederá el precio de compra del producto. Cualquier responsabilidad terminará al vencer el período de garantía.

Algunos estados y condados no permiten limitar la duración de una garantía implícita, ni excluir o limitar los daños incidentales o consecuentes, por lo que estas exclusiones o limitaciones no serían válidas. Esta garantía le otorga a usted derechos legales específicos. También puede tener otros derechos que varían de un estado o condado a otro.

Se requiere un comprobante de compra antes de que se acepte un reclamo de garantía.

### SERVICIO AL CLIENTE:

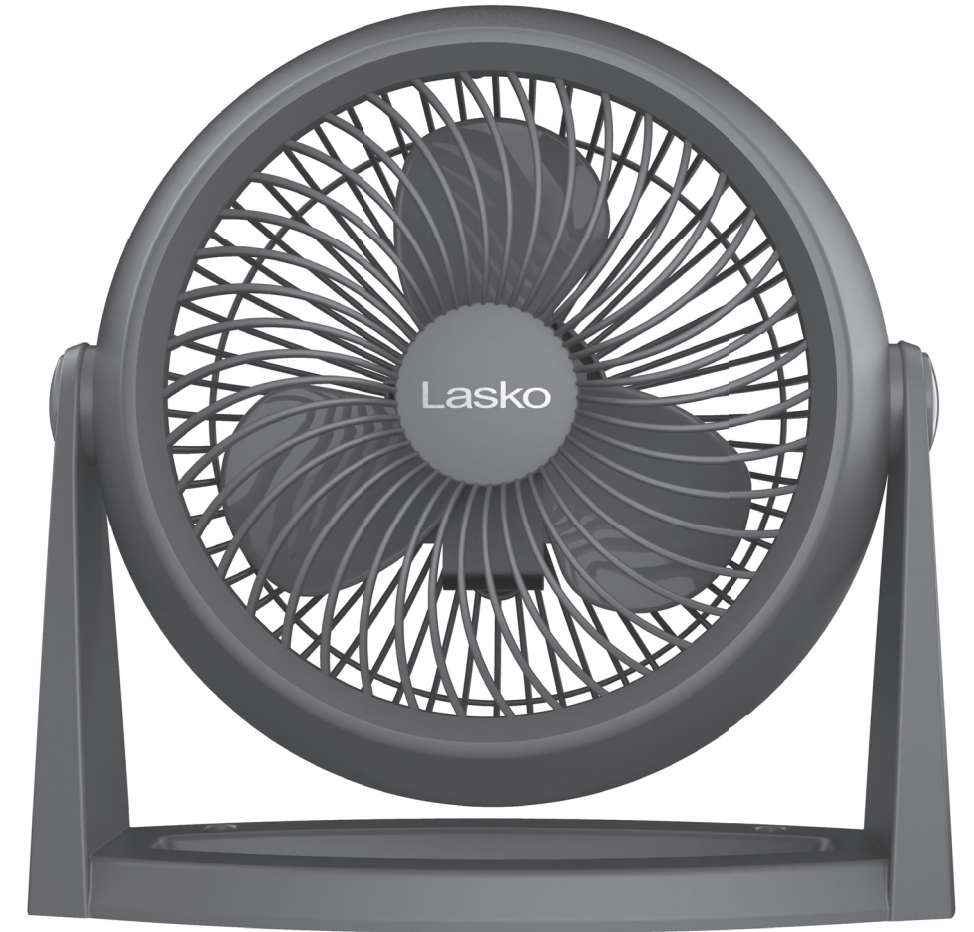
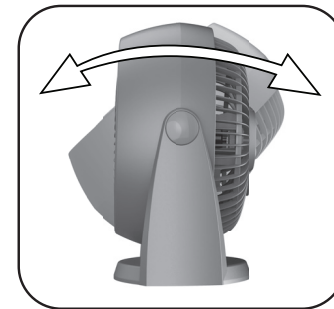
E-mail: [producthelp@lasko.com](mailto:producthelp@lasko.com) Sitio web: [www.lasko.com](http://www.lasko.com)

Nuestro equipo de atención al cliente está disponible para brindarle ayuda con el producto y responder preguntas de mantenimiento y repuestos. El servicio está disponible de lunes a viernes, de 8 a. m. a 9 p. m., hora del este. Tenga el número de modelo a mano, así como el tipo y estilo de dispositivo. Encontrará esta información en la parte inferior del producto.

Departamento de Atención al Cliente,  
820 Lincoln Ave., West Chester, PA 19380  
(No envíe productos a esta dirección).

Manual impreso en China

*Used for Model:  
A12105, A12107*



*(Model A12107)*



### Register Your Product Today

You will benefit from:

- Efficient and enhanced support
- Future product updates

### Have a Question? Need a Part?

Please Do Not Return Product to Store!  
Chat with us at [www.lasko.com](http://www.lasko.com) Monday-Friday 8am - 9pm EST  
(Valid in U.S. and Canada only)

### READ AND SAVE THESE INSTRUCTIONS

Read carefully before attempting to assemble, install, operate or maintain the product described. Protect yourself and others by observing all safety information. Failure to comply with instructions could result in personal injury and/or property damage!  
This fan is for residential use only. It is not intended to be used in commercial, industrial or agricultural settings.



# READ ALL INSTRUCTIONS BEFORE USING THIS FAN.

## ⚠ WARNING

### IMPORTANT SAFETY INSTRUCTIONS

When using electrical appliances, these instructions and warnings should always be followed to reduce the risk of fire, electrical shock and injury to persons:

TO REDUCE THE RISK OF FIRE, ELECTRICAL SHOCK OR PERSONAL INJURY, ALWAYS FOLLOW THESE IMPORTANT SAFETY INSTRUCTIONS AND WARNINGS:



Do not use this Fan to ventilate areas where flammable liquids or vapors are used, stored or are present, including paints, gasoline, varnishes, floor refinishing products or solvents. ALWAYS read and follow all warnings and instructions on the containers for these products!



Always be sure the plug fits tightly into the outlet. When plugs fit loosely into outlets, they may slip partially out of the outlet and create a poor connection. This may cause outlets to overheat and create a potential fire hazard. Outlets in this condition should be replaced by a qualified electrician.



Always unplug the power cord when servicing, cleaning or moving the Fan. Do not use the ON/OFF switch as the sole means of disconnecting power. Never leave children unattended when the Fan is on or plugged in. Always turn off and unplug the fan when not in use.



Be certain that the power source for the Fan is 120V AC. Do not plug the Fan into 240V or other power source.



The Blue Plug™ on your Lasko Fan is a safety feature. It contains a non-replaceable safety device (fuse) that should not be removed or tampered with. To reduce the risk of fire, electric shock and personal injury, do not attempt to remove, replace, repair or tamper with the originally supplied plug. If the Fan has stopped functioning, it may be due to the safety device incorporated in this plug.



This fan has a polarized plug (one blade is wider than the other). This plug is designed to fit into the outlet only one way. Match the wide blade to wide slot in outlet and fully insert. Do not attempt to bypass or defeat this safety feature. If the plug does not fit in the outlet, consult a qualified electrician. The outlet may need to be replaced.

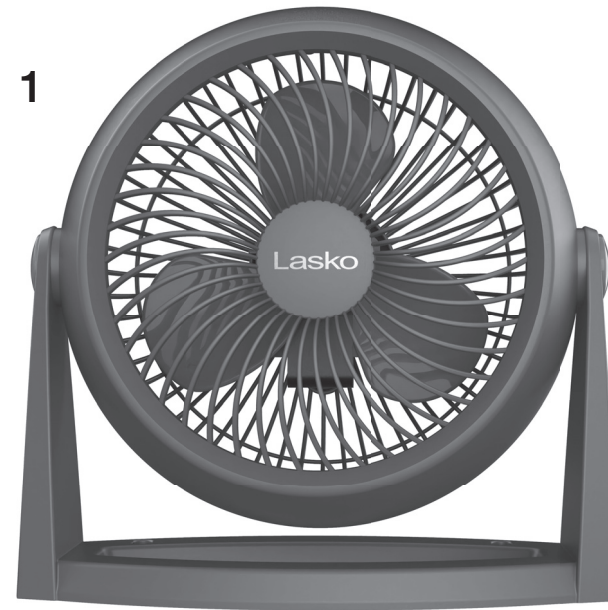
WARNING: To reduce the risk of fire, electric shock, or injury to persons, do not use replacement parts that have not been recommended by the manufacturer (e.g. parts made at home using a 3D printer).

## ⚠ CAUTION

- Avoid the use of extension cords, power strips, power taps, outlet style air fresheners or other cord connected device, as these devices may overheat and cause a fire hazard.
- Do not operate any fan with a damaged cord or plug. Discard fan or return to an authorized service facility for examination and/or repair.
- Do not route power cord under rugs, carpets, runners or furniture. This may damage the cord or cause it to overheat creating a fire hazard.
- Always place the fan on a stable, flat, level surface while in operation to prevent the fan from overturning.
- Never insert or allow fingers or objects to enter grill openings while fan is in operation or injury and/or damage to the fan may occur.
- Do not block, cover or obstruct air flow to or from the fan while in operation.
- Do not run cord under carpeting. Do not cover cord with throw rugs, runners, or similar coverings. Do not route cord under furniture or appliances. Arrange cord away from traffic area and where it will not be tripped over.
- Never use a single extension cord to operate more than one fan or other electrical device.
- Do not use this fan if it has been damaged or is not functioning properly.
- Remote controls for other appliances or electronic equipment can sometimes interfere with the operation of this fan. If this occurs, move the fan to another location.
- Keep fan remote control unit away from chairs and your bed where it may be sat or laid upon and inadvertently turn on the fan.
- THIS FAN DOES NOT MEET THE REQUIREMENTS OF NEC ARTICLE 547-7 (2008). This fan is not suitable for use in agricultural facilities including areas where livestock, poultry or other animals are confined. Please refer to national electric code (NEC) Article 547-7 (2008), or applicable state or local codes or standards relating to electrical requirements for agricultural buildings.
- THIS FAN DOES NOT MEET THE REQUIREMENTS OF NEC ARTICLE 500 (2008). This fan is not suitable for use in hazardous locations. Please refer to national electric code (NEC) article 500 or applicable state or local codes or standards relating to electrical requirements for hazardous locations.

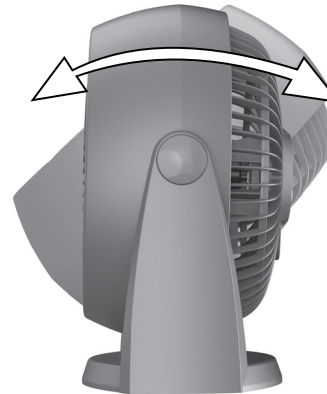
## SAVE THESE INSTRUCTIONS

## Partes Incluidas



1 Ventilador

## Inclinación



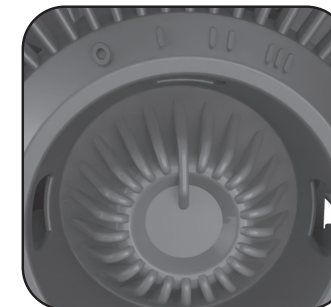
Para ajustar la dirección del aire, simplemente jire la cabeza del ventilador.

## Ensamblaje



ESTE VENTILADOR se DEBE MONTAR EN UNA SUPERFICIE PLANA ESTRUCTURALMENTE SOLIDA. Montar conveniente que las anclas deben ser utilizadas para montar el ventilador a la pared. Al montar el Ventilador a la pared, el conjunto de cuerda debe ser situado en el espacio entre el Cuerpo Trasero del Ventilador y el soporte del Ventilador. (Anclajes o tornillos no incluidos)

## Controles



Turn the Knob to desired Speed  
III - Alta Velocidad  
II - Media Velocidad  
I - Baja Velocidad  
0 - Apagada





## LEA TODAS LAS INSTRUCCIONES ANTES DE USAR ESTE VENTILADOR.

### ⚠ ADVERTENCIA

#### INSTRUCCIONES IMPORTANTES DE SEGURIDAD

Cuando use este ventilador, se deben de seguir las siguientes advertencias y precauciones para reducir el riesgo de incendio, descargas eléctricas y lesiones:

##### PARA REDUCIR EL RIESGO DE INCENDIOS, DESCARGAS ELÉCTRICAS SIEMPRE SIGA LAS SIGUIENTES INSTRUCCIONES Y ADVERTENCIAS:



No use este ventilador para refrescar áreas donde se usan, almacenan o están presentes líquidos o vapores inflamables, incluidos pinturas, gasolina, barnices, productos de acabado para suelos o solventes. ¡SIEMPRE lea y siga todas las advertencias e instrucciones en los envases de estos productos!



Siempre asegúrese de que el enchufe se ajuste firmemente en el tomacorriente. Cuando los enchufes quedan flojos en los tomacorrientes, pueden salirse parcialmente y crear una mala conexión. Esto puede causar que los tomacorrientes se sobrecalienten y crear un potencial peligro de incendio. Un electricista calificado debe reemplazar los tomacorrientes que están en esta condición.



Siempre desenchufe el cable de alimentación antes del mantenimiento, limpieza o traslado del ventilador. No utilice el interruptor de encendido/apagado como único medio para desconectar la energía. NUNCA deje a los niños desatendidos cuando el ventilador esté encendido o conectado. Siempre apague y desenchufe el ventilador cuando no esté utilizándolo.

Verifique que la fuente de alimentación del ventilador sea de 120 VAC. No enchufe el ventilador a 240 V u otra fuente de alimentación.



El enchufe Blue Plug™ es una característica de seguridad de su ventilador Lasko. Viene con un dispositivo de seguridad (fusible) no reemplazable que no se debe quitar ni manipular o modificar. Para reducir el riesgo de incendio, choque eléctrico y lesión personal, no intente quitar, reemplazar, reparar, modificar o alterar el enchufe original. Si el ventilador dejó de funcionar, puede ser por el dispositivo de seguridad incorporado en este enchufe.



Este ventilador tiene un enchufe polarizado (una hoja es más ancha que la otra). Este enchufe está diseñado para encastrar en el tomacorriente de una sola manera. Haga coincidir la hoja amplia con la ranura amplia en el tomacorriente e insértelo por completo. No intente pasar por alto o suprimir esta característica de seguridad. Si el enchufe no encaja en el tomacorriente, consulte a un electricista certificado. Podría ser necesario reemplazar el tomacorriente.

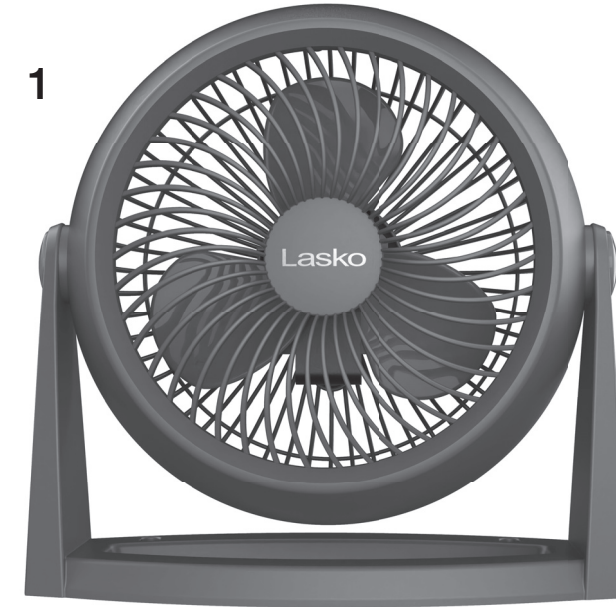
ADVERTENCIA: Para reducir el riesgo de incendio, choque eléctrico o lesiones a personas, no use piezas de reemplazo que no sean recomendadas por el fabricante (por ejemplo, piezas hechas en casa con una impresora 3D).

### ⚠ PRECAUCIÓN

- Evite el uso de cables de extensión, enchufes, tomacorrientes, ambientadores de enchufe u otros dispositivos conectados con cables, ya que estos dispositivos pueden sobrecalentarse y causar un riesgo de incendio.
- No utilice ningún ventilador que tenga el cable o el enchufe dañados. Descarte el ventilador o devuélvalo a un centro de servicio autorizado para su revisión o reparación.
- No pase el cable de alimentación debajo de alfombras, tapetes, caminos de mesa o muebles. Esto puede dañar el cable o causar que se sobrecaliente creando un peligro de incendio.
- Siempre coloque el ventilador en una superficie estable, plana y nivelada mientras esté en funcionamiento, para evitar que el ventilador se voltee.
- Nunca introduzca o permita que los dedos u objetos entren en las aberturas de la rejilla mientras el ventilador está en funcionamiento, ya que pueden ocurrir lesiones o daños al ventilador.
- No bloquee, cubra ni obstruya el flujo de aire hacia el ventilador o desde él mientras esté en funcionamiento.
- No pase el cable debajo de las alfombras. No cubra el cable con tapetes, alfombras de pasillo o elementos similares. No coloque el cable debajo de muebles o dispositivos.
- Coloque el cable lejos del área de tráfico y donde nadie se pueda tropezar.
- Nunca use un solo cable de extensión para operar más de un ventilador u otro dispositivo eléctrico.
- No use este ventilador si está dañado o no funciona correctamente.
- Los controles remotos para otros dispositivos o equipos electrónicos pueden interferir con el funcionamiento de este ventilador. Si esto ocurre, coloque el ventilador en otra ubicación.
- No coloque el control remoto del ventilador en sillas o camas en donde podría sentarse o recostarse y, sin quererlo, encender el ventilador.
- ESTE VENTILADOR NO CUMPLE CON LOS REQUISITOS DEL ARTÍCULO 547-7 (2008) DEL NEC. Este ventilador no es adecuado para su uso en instalaciones agrícolas, incluidas las zonas donde se encuentran confinados el ganado, las aves de corral u otros animales. Consulte el Código Eléctrico Nacional (National Electric Code, NEC) Artículo 547-7 (2008), o los códigos o normas estatales o locales aplicables en relación con los requisitos eléctricos para los edificios agrícolas.
- ESTE VENTILADOR NO CUMPLE CON LOS REQUISITOS DEL ARTÍCULO 500 (2008) DEL NEC. Este ventilador no es apto para uso en zonas peligrosas. Consulte el artículo 500 del Código Eléctrico Nacional (NEC) o las normativas o estándares estatales o locales en relación con los requisitos eléctricos para ubicaciones peligrosas.

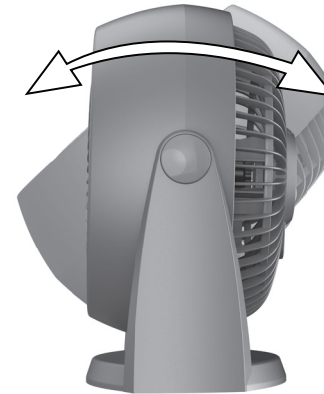
## CONSERVE ESTAS INSTRUCCIONES

### Parts Included



① Fan

### Tilt



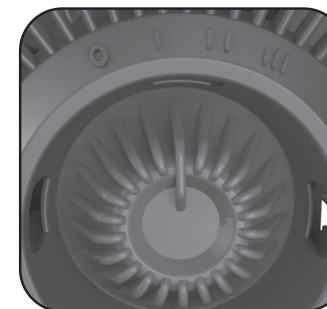
To adjust direction of air, simply tilt the head of the Fan.

### Wallmount



THIS FAN MUST BE MOUNTED ON A STRUCTURALLY SOLID FLAT SURFACE. Suitable mounting anchors must be used to mount the Fan to the wall. When mounting the Fan to the wall, the cord set MUST BE located in the space between the Rear Body of the Fan and the stand of the Fan. (Anchors or screws not included)

### Controls



Turn the Knob to desired Speed  
III - High Speed  
II - Medium Speed  
I - Low Speed  
0 - Off

**⚠ WARNING**

TO REDUCE THE RISK OF FIRE, ELECTRICAL SHOCK OR PERSONAL INJURY, ALWAYS FOLLOW THESE IMPORTANT SAFETY INSTRUCTIONS AND WARNINGS:

### MAINTENANCE

- Always unplug the cord before moving, servicing or cleaning.
- Never place the fan in or near water.
- To help remove lint and dirt from inside the fan, use a vacuum equipped with a brush attachment.
- Clean the body of the fan with a soft cloth only.
- Never use alcohol or solvents such as gasoline, benzene, paint thinner, or other harsh cleaners.

### TROUBLE SHOOTING TIPS

If your Fan fails to operate, see below for a list of probable causes and solutions:

- Try powering the fan off and unplugging it from the wall outlet. Allow the fan to sit for 10-15 minutes and try plugging it in again.
- When plugging the fan in, be sure it is plugged directly into a working outlet.

**STORAGE:** Store the fan with these instructions, in the original carton in a cool, dry place.

**LUBRICATION:** Motor is permanently lubricated. No maintenance is required.

**DISPOSITION:** Corrugated packaging materials are recyclable. For environmentally responsible disposal of this product, contact your local waste service provider or visit [www.1800recycling.com](http://www.1800recycling.com)®.

### LASKO PRODUCTS, LLC LIMITED WARRANTY (VALID IN U.S. AND CANADA ONLY)

**What this warranty covers:** This product is warranted against defects in workmanship and/or materials.

**How long this warranty lasts:** This warranty extends only to the original purchaser of the product and lasts for one (1) year from the date of original purchase or until the original purchaser of the product sells or transfers the product, whichever first occurs.

**What Lasko will do:** During the warranty period, Lasko will, at its sole option, repair or replace any part or parts that prove to be defective or replace the whole product with the same or comparable model. For all warranty claims, the product must be returned to Lasko Products, LLC at customer's expense with proof of purchase within the warranty period. Contact the Lasko customer service department to obtain a Return Authorization ("RA") Do not return products without an RA or the warranty claim will not be processed.

**What this warranty does not cover:** This warranty does not apply if the product was damaged or failed because of accident, improper handling or operation, shipping damage, abuse, misuse, or unauthorized repairs made or attempted. This warranty does not cover shipping costs for the return of products to Lasko for repair or replacement. Lasko will pay return shipping charges from Lasko following warranty repairs or replacement.

Any and all warranties, expressed or implied (including, without limitation, any implied warranty of merchantability), last one year from the date of original purchase or until the original purchaser of the product sells or transfers the product, whichever first occurs and in no event shall lasko's liability under any express or implied warranty include (i) incidental or consequential damages from any cause whatsoever, or (ii) replacement or repair of any house fuses, circuit breakers or receptacles. Notwithstanding anything to the contrary, in no event shall lasko's liability under any express or implied warranty exceed the purchase price of the product and any such liability shall terminate upon the expiration of the warranty period.

Some states and provinces do not allow limitations on how long an implied warranty lasts, or the exclusion or limitation of incidental or consequential damages, so these exclusions or limitations may not apply to you. This warranty gives you specific legal rights. You may also have other rights which vary from state to state and province to province.

Proof of purchase is required before a warranty claim will be accepted.

### CUSTOMER SERVICE:

Email: [producthelp@lasko.com](mailto:producthelp@lasko.com). Web: [www.lasko.com](http://www.lasko.com)

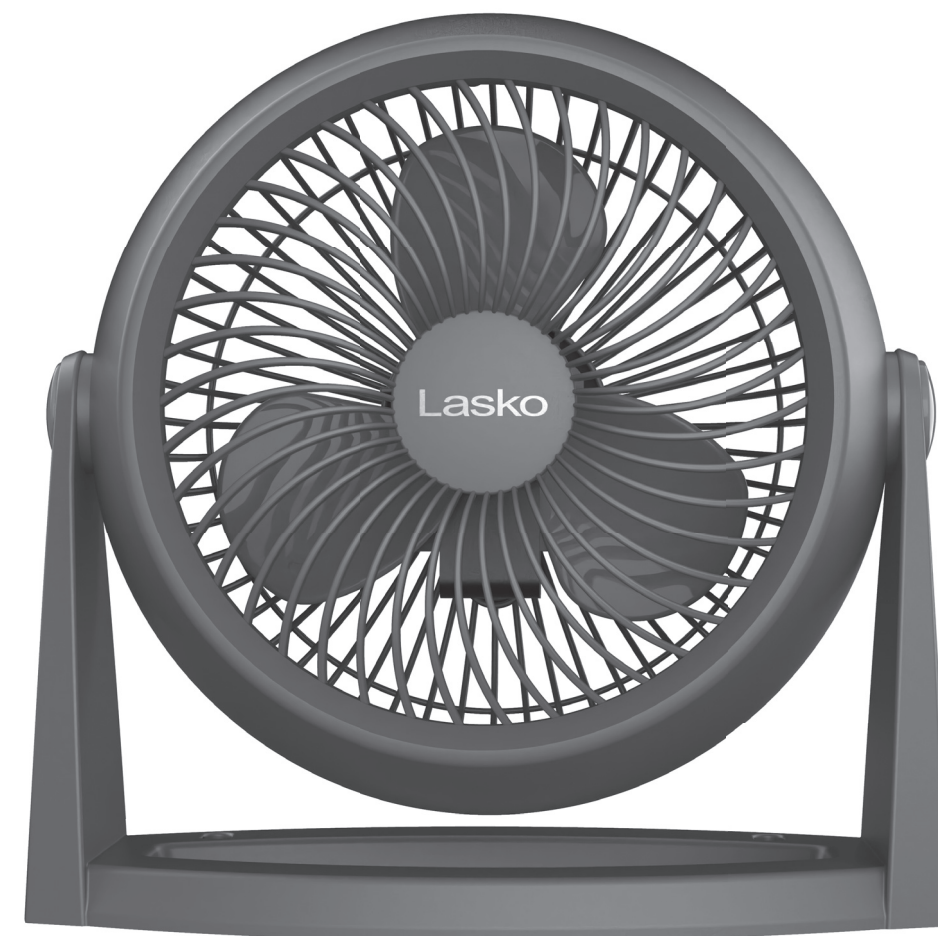
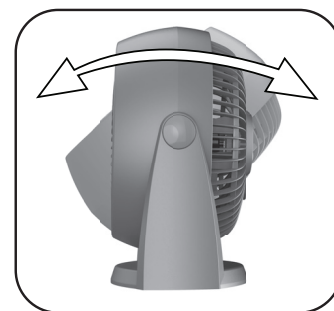
Our Customer Service team is available to assist you with product service questions and replacement parts. They can be reached Monday through Friday, 8am-9pm Eastern. Please have your model number available, as well as the type and style (located on the underside of your product).

Customer Service Dept.,

820 Lincoln Ave., West Chester, PA 19380  
(Please do not send product to this location)

Manual printed in China

Utilizado para Modelo:  
A12105, A12107



(Modelo A12107)



**Registre su producto hoy**  
**Podrás disfrutar de los siguientes beneficios:**

- Soporte eficiente y avanzado
- Actualizaciones acerca del producto en el futuro

Escanee con un teléfono inteligente

### Tiene Preguntas? Necesita una Parte?

Por favor no regrese el producto a la tienda!  
Chatea con nosotros en [www.lasko.com](http://www.lasko.com) de lunes a viernes de 8am a 9pm EST  
(Válida solo en EE. UU. Y Canadá)

### LEA Y GUARDE ESTAS INSTRUCCIONES

Lea cuidadosamente las instrucciones antes de intentar armar, instalar, usar o dar mantenimiento al producto descrito. Protéjase a sí mismo y a los demás cumpliendo con toda la información de seguridad. El no seguir las instrucciones podría resultar en lesiones personales y/o daños a la propiedad. Este Ventilador es sólo para uso residencial. No está destinado para ser usado en instalaciones comerciales, industriales o agricultura.