

drive<sup>TM</sup>

[www.drivemedical.com](http://www.drivemedical.com)

Rev.4.5.13.15

all-purpose stool  
with adjustable arms  
chaise réglable

item # 12455



EU Authorized Representative  
Drive Medical LTD  
Ainley's Industrial Estate  
Elland, West Yorkshire,  
United Kingdom HX5 9JP

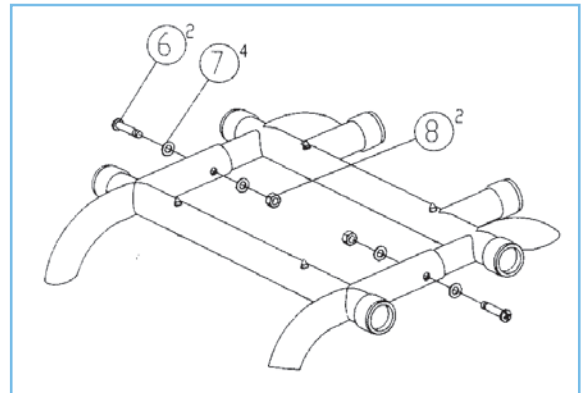
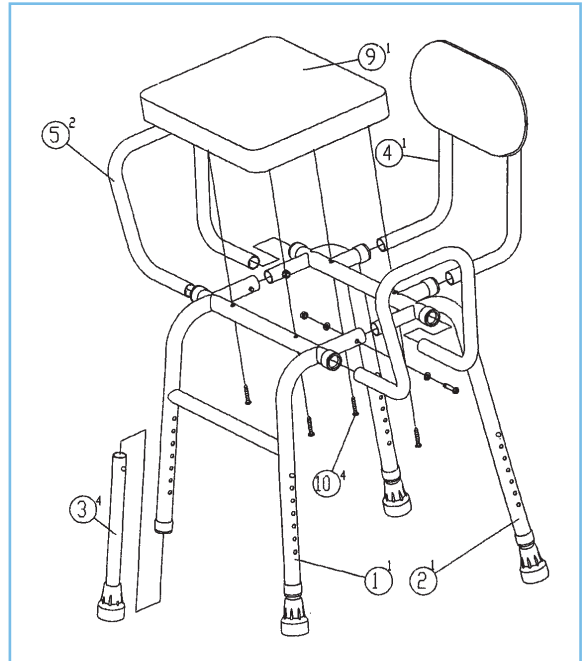
[www.drivemedical.com](http://www.drivemedical.com)

drive<sup>TM</sup>

# assembly instructions

## WEIGHT CAPACITY 300 LBS.

1. Secure part #1 ( Front frame) to part #2 (Back frame). Insert part # 3 (Foot pieces) into the Front and Back frame. Insure when installing part #3 (Foot pieces) into the frame, both buttons protrude through the notches in the Frame.
2. Insert part #4 (Backrest) into the Back frame and insert part #5 (Handle) into the Front/Back frame.
3. Use parts #6, #7 and #8 to tighten the Front/Back frame.
4. Put part #9 (Seat) and insert with part #10 (Screws) to tighten the Seat.



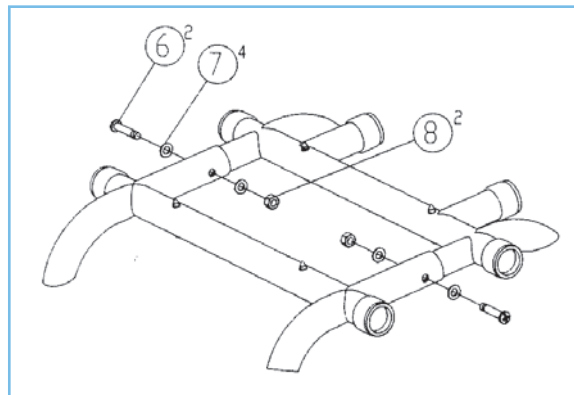
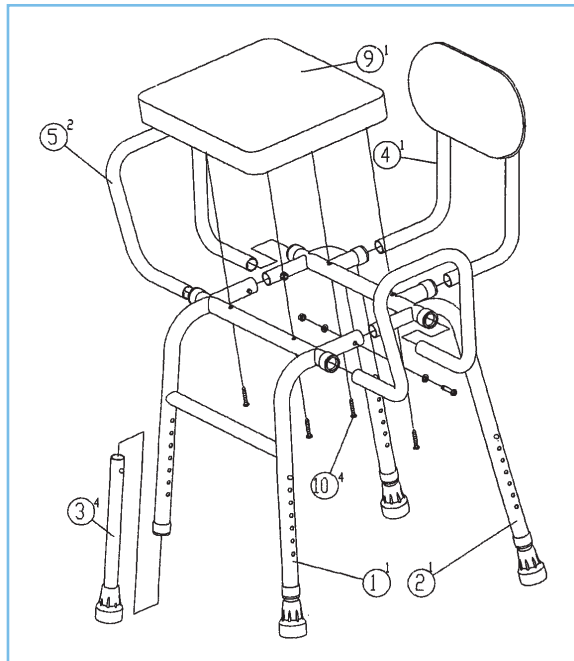
Part #	Description	Quantity
1	Front Frame	1 each
2	Back Frame	1 each
3	Leg Extensions	4 each
4	Backrest	1 each
5	Handle	2 each
6	Screw	2 each
7	Washer	2 each
8	Nut	2 each
9	Seat	1 each
10	Seat Screws	4 each

**drive**<sup>TM</sup>

# montage

## CAPACITÉ DE POIDS DE 300 LBS (136 KG)

1. Poser la pièce #1 (barre de devant) à la pièce #2 (barre de derrière). Poser les pièces #3 (les pieds) sur les barres de devant et de derrière. S'assurer de bien placer les pieds à travers la barre, au maximum des crans qui se trouvent sur les barres.
2. Insérer le dossier #4 sur la barre de derrière, puis placer la poignée #5 sur les 2 barres.
3. Utiliser les pièces #6, #7 & #8 pour serrer la barre de devant et celle de derrière.
4. Poser le siège pièce #9, prendre les vis #10 pour serrer le siège.



**drive**<sup>TM</sup>

## lifetime limited warranty

Your Drive branded product is warrantied to be free of defects in materials and workmanship for the lifetime of the product for the original consumer purchaser.

This device was built to exacting standards and carefully inspected prior to shipment. This Lifetime Limited Warranty is an expression of our confidence in the materials and workmanship of our products and our assurance to the consumer of years of dependable service.

This warranty does not cover device failure due to owner misuse or negligence, or normal wear and tear. The warranty does not extend to non-durable components, such as rubber accessories, casters, and grips, which are subject to normal wear and need periodic replacement.

If you have a question about your Drive device or this warranty, please contact an authorized Drive dealer.

**Warning:** The items and packaging in this shipment contain chemicals known to the state of California to cause cancer, birth defects or other reproductive harm.

\*This product meets or exceeds all federal safety and environmental regulations.



© 2015 Medical Depot, Inc. All rights reserved.  
Drive is a trademark of Medical Depot, Inc.  
Port Washington N.Y. 11050 USA Made in China

## garantie à vie, limitée

Ce produit Drive est garanti exempt de tout défaut de matériau, de fabrication ou de main d'oeuvre pour la vie du produit pour l'acheteur de consommateur original.

Cet appareil a été fabriqué selon des normes de qualité rigoureuses et inspecté avant de quitter l'usine. Cette garantie à vie limitée, est un témoignage de la confiance que nous portons aux matériaux, à la main d'oeuvre, ainsi qu'aux procédés de fabrication requis pour produire nos appareils afin qu'ils puissent vous assister de manière fiable et sécuritaire pendant de nombreuses années.

Cette garantie ne peut être invoquée dans les cas d'usage inapproprié de l'appareil, en cas de négligence ou d'usure normale. Cette garantie ne couvre pas les pièces qui, de par leur nature, ont une durée de vie plus courte, tel que les embouts de caoutchouc, poignées de mousse, roues et pneus, qui doivent être périodiquement remplacés.

Pour toute question sur cet appareil ou sur sa garantie, veuillez svp, contacter votre détaillant autorisé de produits Drive.

**Avertissement:** Les articles et l'emballage de cet envoi contiennent des produits chimiques reconnus par l'État de Californie pour causer le cancer, des malformations congénitales ou d'autres troubles de la reproduction.

\* Ce produit respecte ou dépasse toutes les exigences de sécurité fédérales et les règlements sur l'environnement.



© 2015 Medical Depot, Inc. Tous droits réservés.  
Drive est une marque de commerce de Medical Depot, Inc.  
Port Washington, NY 11050 USA Fabriqué en Chine