

SPECIFICATIONS

DESCRIPTION

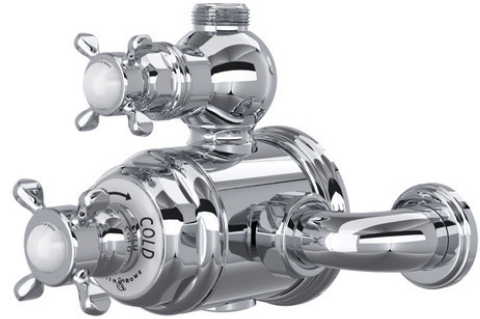
- Includes porcelain indices on cross handles
- Temperature and volume control
- Use return elbow U.5397 to add concealed shower functions or U.5398 to add tub spout
- Exposed riser options for shower available. See U.KIT1, U.KIT1X AND U.KIT2L or U.KIT2X

FLOW

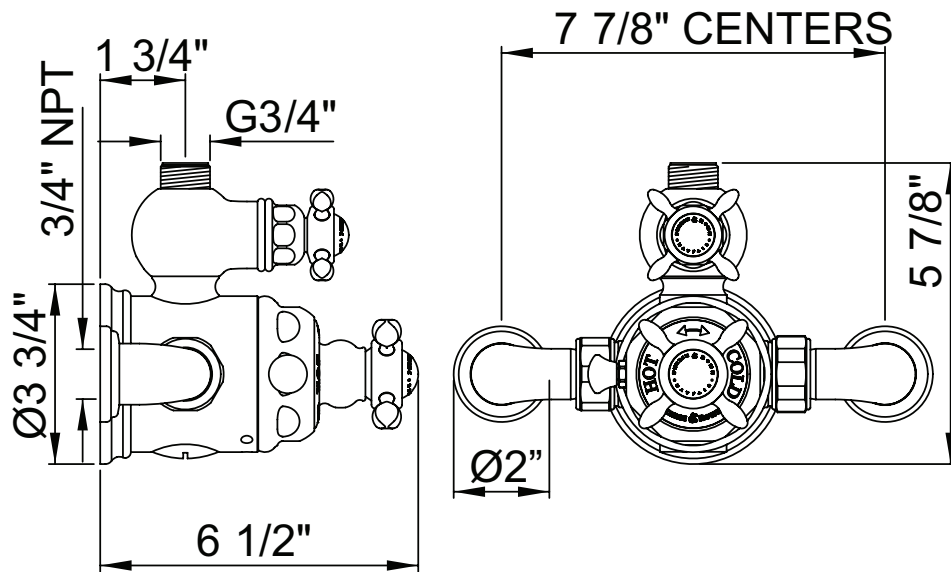
- 14 GPM/53 LPM at 60 PSI

WARRANTY

- Most products or parts carry "Limited Warranties" against manufacturing defects. For US customers please visit houseofrohl.com/support and for Canadian customers please visit houseofrohl.ca/support for complete product and finish warranty.



Edwardian™
3/4" Exposed Therm Valve With Volume And Temperature Control
MODEL: U.5552



For warranty or additional information, contact:

U.S.A.
houseofrohl.com/support
1-800-777-9762

QUEBEC / MARITIMES / WESTERN CANADA
QUÉBEC / MARITIMES / OUEST CANADIEN
QUEBEC / MARITIMOS / CANADA OCCIDENTAL
houseofrohl.ca/support
1-866-473-8442

ONTARIO
houseofrohl.ca/support
1-800-287-5354

SPÉCIFICATIONS

DESCRIPTION

- Comprend des index en porcelaine sur les poignées en croix
- Contrôle de température et de volume
- Utiliser le coude de retour U.5397 pour ajouter des fonctions de douche ou U.5398 pour ajouter un bec de bain
- Options de colonnes montantes exposées pour douche disponibles. Voir U.KIT1, U.KIT1X ET U.KIT2L ou U.KIT2X

DÉBITS DISPONIBLES

- 14 GPM/53 LPM à 60 PSI

GARANTIE

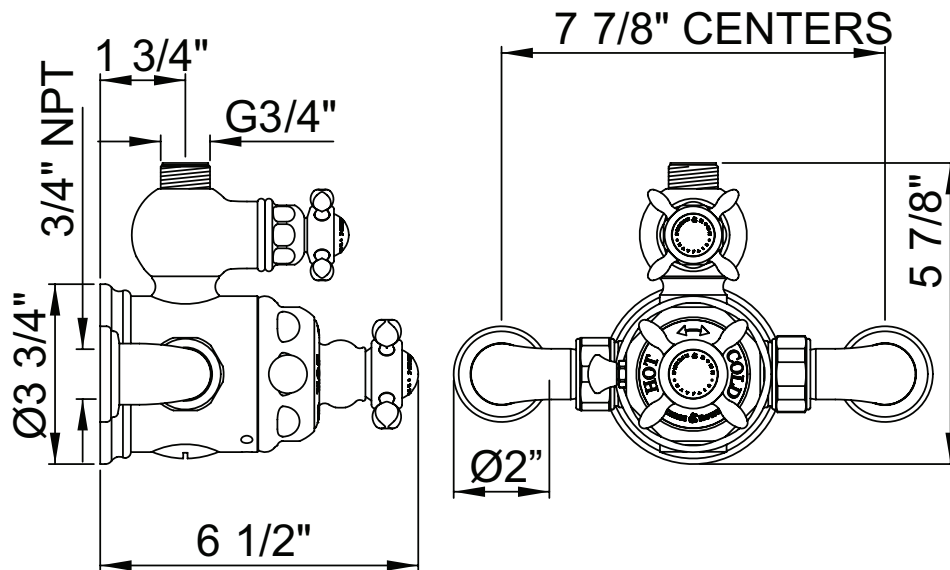
- La plupart des produits ou pièces comportent des « garanties limitées » contre les défauts de fabrication. Pour les clients américains, veuillez visiter houseofrohl.com/support et pour les clients canadiens, veuillez visiter houseofrohl.ca/support pour la garantie complète du produit et du fini.



Edwardian™

Valve thermostatique exposée avec contrôle de débit et de température

MODÈLES: U.5552



For warranty or additional information, contact:

U.S.A.
houseofrohl.com/support
1-800-777-9762

QUEBEC / MARITIMES / WESTERN CANADA
QUÉBEC / MARITIMES / OUEST CANADIEN
QUEBEC / MARITIMOS / CANADA OCCIDENTAL
houseofrohl.ca/support
1-866-473-8442

ONTARIO
houseofrohl.ca/support
1-800-287-5354

ESPECIFICACIONES

DESCRIPCIÓN

- Cuenta con índices de porcelana en asas cruzadas.
- Control de temperatura y volumen.
- Utilice el codo de retorno U.5397 para agregar funciones de ducha o U.5398 para agregar un caño de bañera
- Opciones de elevador expuesto para ducha disponibles. Ver U.KIT1, U.KIT1X Y U.KIT2L o U.KIT2X

FLUIR

- 14 GPM/53 LPM a 60 PSI

GARANTÍA

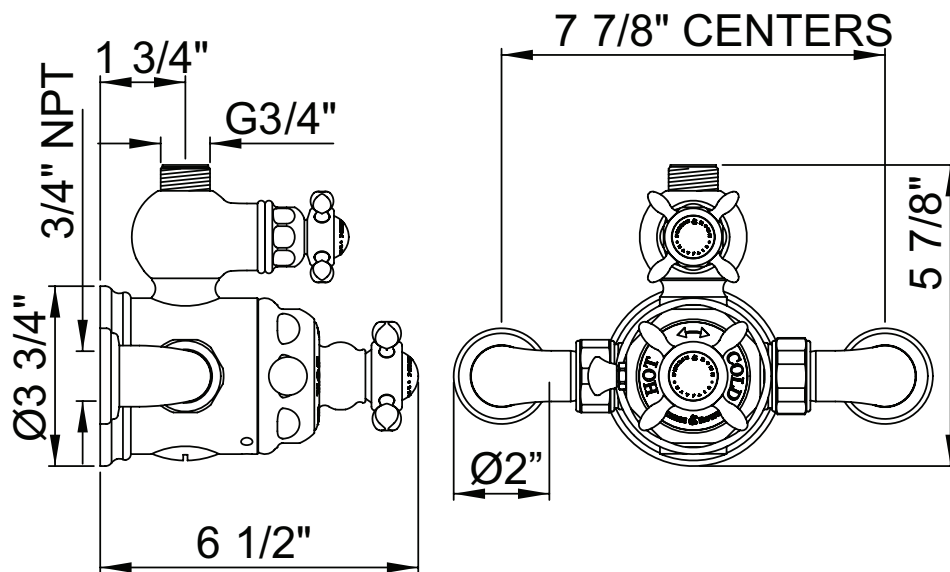
- La mayoría de los productos o piezas cuentan con "Garantías limitadas" contra defectos de fabricación. Para los clientes de EE. UU., visite houseofrohl.com/support y para los clientes canadienses, visite houseofrohl.ca/support para conocer la garantía completa del producto y el acabado.



Edwardian™

Válvula termostática vista con control de caudal y temperatura

MODELOS: U.5552



For warranty or additional information, contact:

U.S.A.
houseofrohl.com/support
1-800-777-9762

QUEBEC / MARITIMES / WESTERN CANADA
QUÉBEC / MARITIMES / OUEST CANADIEN
QUEBEC / MARITIMOS / CANADA OCCIDENTAL
houseofrohl.ca/support
1-866-473-8442

ONTARIO
houseofrohl.ca/support
1-800-287-5354