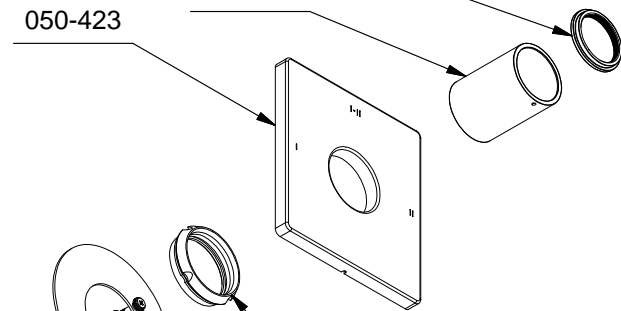
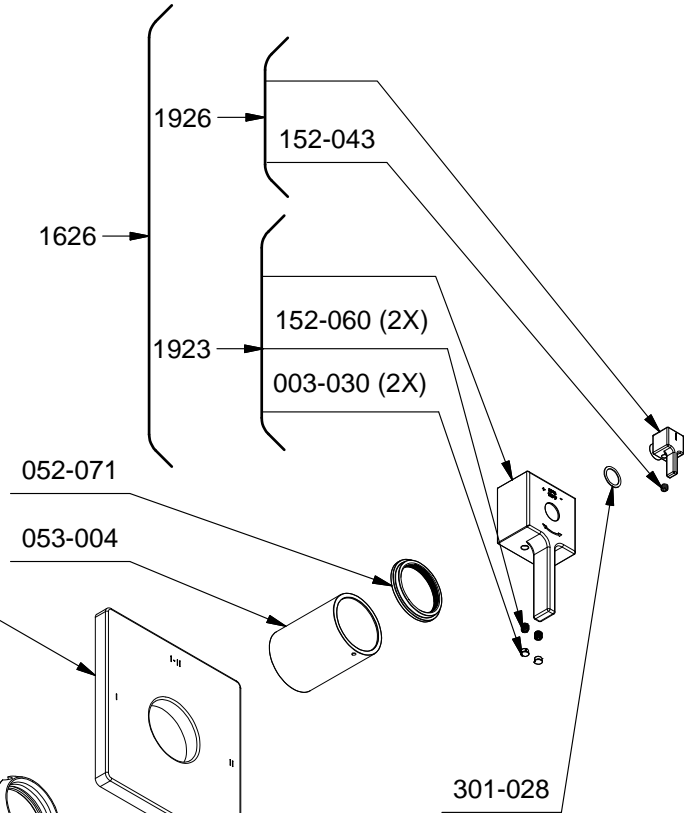
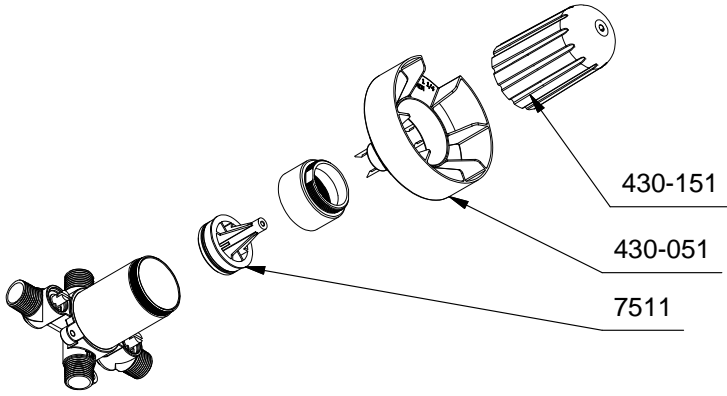
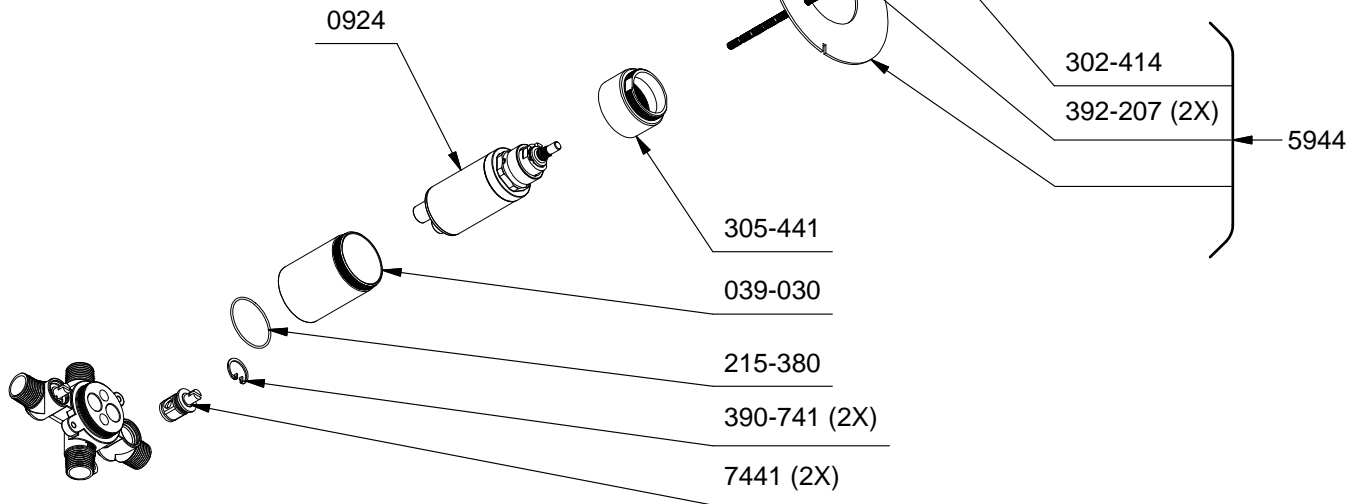


*Les dimensions, les modèles et les finis présentés peuvent différer. / Sizes, models and finishes may differ from those presented.

R23 ou/or R23-EX ou/or R23-SPEX

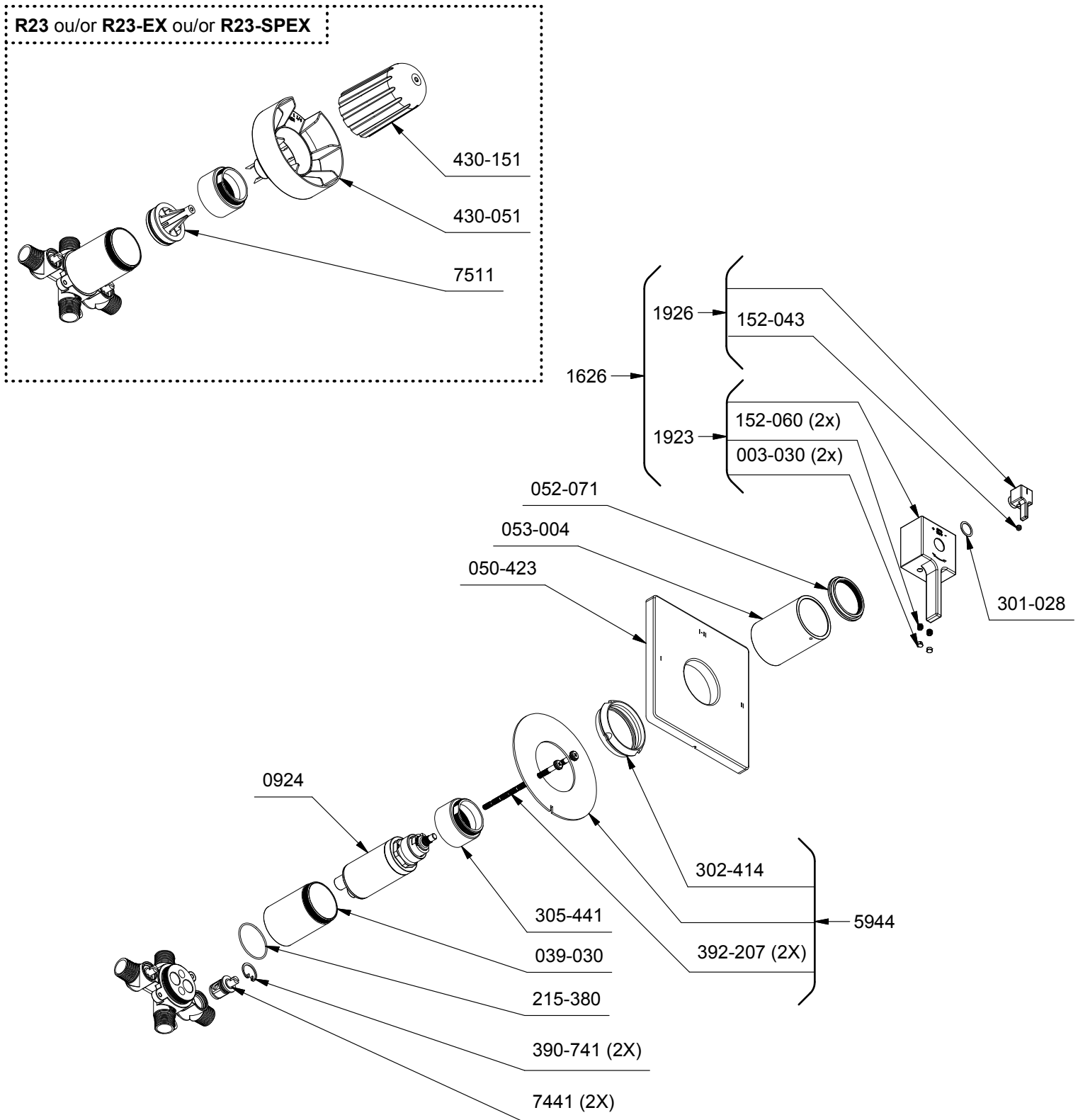


301-028



*Les dimensions, les modèles et les finis présentés peuvent différer. / Sizes, models and finishes may differ from those presented.

R23 ou/or R23-EX ou/or R23-SPEX



*Les dimensions, les modèles et les finis présentés peuvent différer. / Sizes, models and finishes may differ from those presented.