



Proyecto \_\_\_\_\_

N.º de elemento \_\_\_\_\_

Cantidad \_\_\_\_\_

## Abrelatas manual premium

Modelo: CO-3N

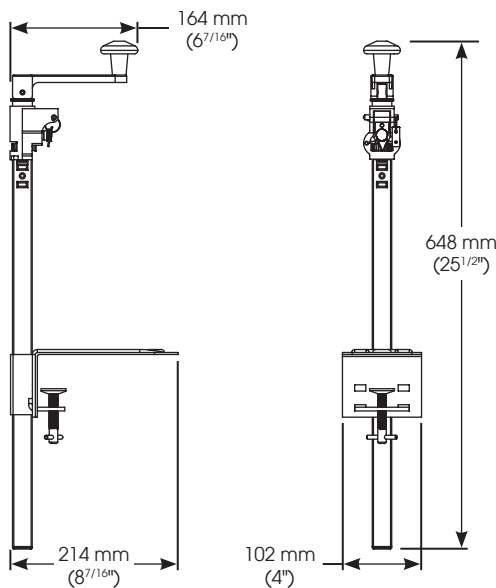
Nuestro abrelatas acero inoxidable premium para servicio pesado hecho en Europa cuenta con una abrazadera desmontable, lo que lo hace ideal para operaciones móviles que requieren flexibilidad. La hoja y el engranaje de acero inoxidable resistentes al óxido abren distintos tamaños de latas, hasta el n.º 10.

### Características estándar

- ◆ Se desmonta fácilmente para mayor higiene
- ◆ Fabricación de acero inoxidable para servicio pesado
- ◆ Base de montaje universal rígida para fijación permanente con tornillos o instalación portátil con abrazadera en mesas de trabajo de madera o acero inoxidable
- ◆ El cuerpo largo de 483 mm (19") perfora cualquier tamaño de lata de hasta 407 mm (16") de alto
- ◆ Hoja de cuchilla templada con dos lados de cambio rápido y engranaje de acero inoxidable
- ◆ Con clasificación en la lista de NSF
- ◆ Garantía de un año para piezas y mano de obra



CO-3N



### Piezas y accesorios

CO-3N-GA	Conjunto de engranaje
CO-3G	Engranaje
CO-3N-KP	Conjunto de pasador de llave
CO-3N-BH	Portahoja
CO-3N-TS	Tornillo de mariposa y arandela
CO-3N-B	Hoja
CO-3N-PB	Placa de base con tornillo de fijación

MODELO	DESCRIPCIÓN	DIMENSIONES GENERALES			DIMENSIONES DE LA CAJA			PESO DE ENVÍO
		LONGITUD	PROFUNDIDAD	ALTURA	LONGITUD	PROFUNDIDAD	ALTURA	
CO-3N	Abrelatas manual premium	214 mm (8-7/16")	102 mm (4")	648 mm (25-1/2")	670 mm (26-3/8")	171 mm (6-3/4")	91 mm (3-5/8")	2,5 kg (5,5 lb)

### Especificaciones del producto

#### Abrelatas manual premium

El abrelatas manual premium modelo CO-3N, fabricado por Winco®, Lodi, NJ 07644.

El abrelatas manual premium se deberá fabricar con acero inoxidable para servicio pesado con una hoja de cuchilla templada con dos lados de cambio rápido. La base resistente se puede atornillar o sujetar con abrazadera para instalarla. La unidad abre latas de hasta 407 mm (16"). Las unidades cuentan con clasificación en la lista de NSF. Incluye garantía de un año para piezas y mano de obra.

Para clientes de California



**ADVERTENCIA:** Cáncer y daños reproductivos: [www.P65Warnings.ca.gov](http://www.P65Warnings.ca.gov)



New Jersey: 888-946-2682  
Florida: 786-536-4656  
California: 888-946-2652



[equipsales@wincous.com](mailto:equipsales@wincous.com)



[www.wincous.com](http://www.wincous.com)



• Lodi, New Jersey  
• Miami, Florida  
• La Mirada, California