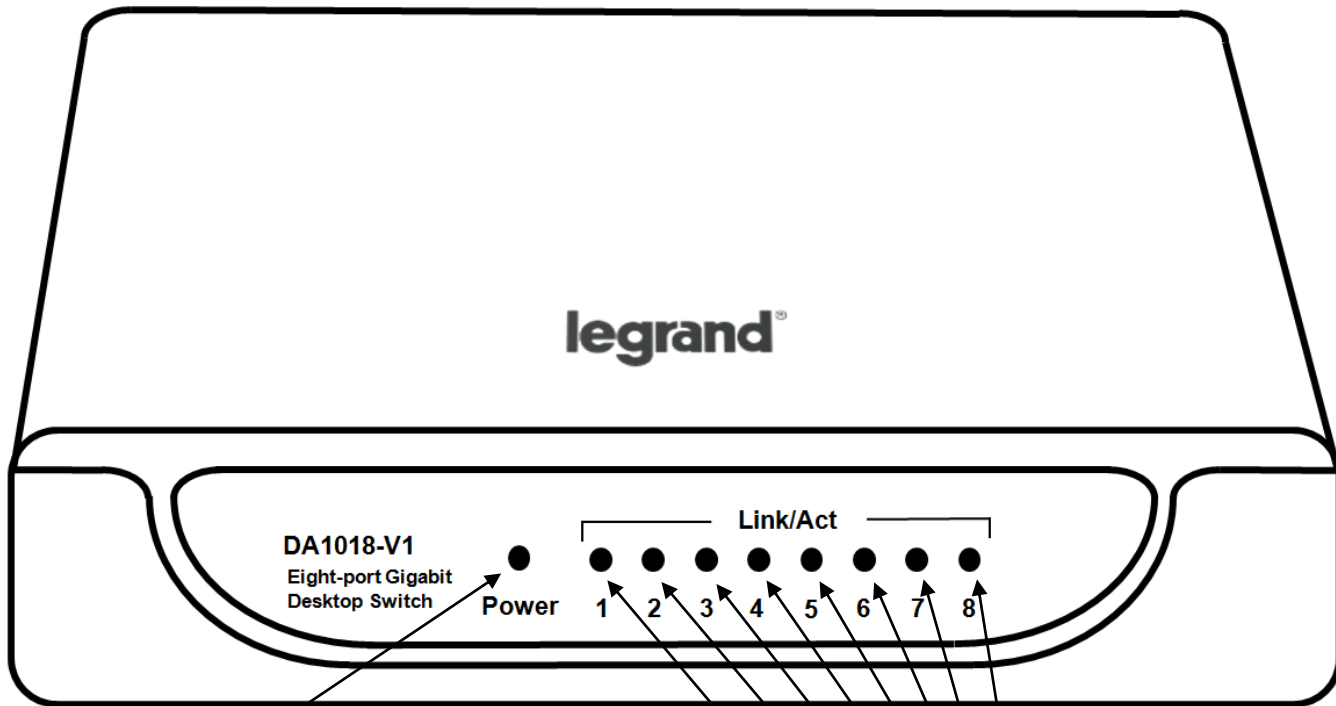


Catalog Number(s) • Numéro(s) de Catalogue • Les Numéros de Catalogue:

DA1018-V1

Country of Origin: Made in China • Pays d'origine: Fabriqué en Chine • País de origen: Hecho en China

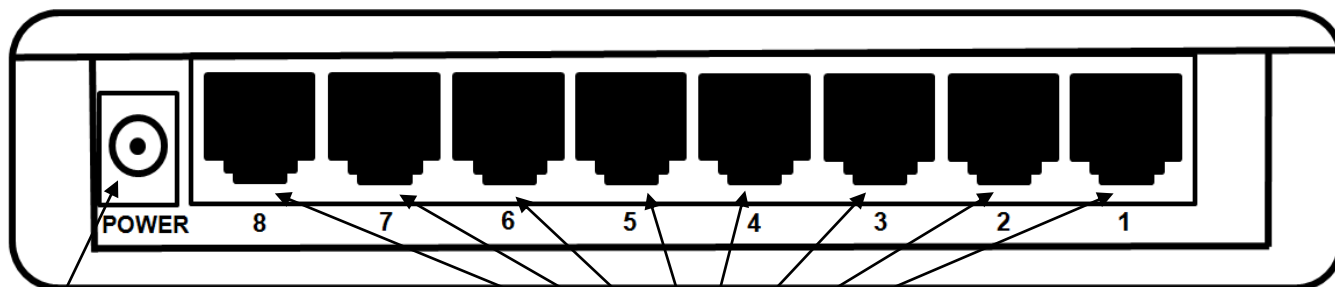
Eight-port Gigabit Switch front panel LEDs
8-Port Gigabit Switch façade LED
Ocho puertos Gigabit Switch LEDs del panel



Power Status
État de l'alimentation
Estado de la alimentación

Ethernet Port Status
Statut de port Ethernet
Estado del puerto Ethernet

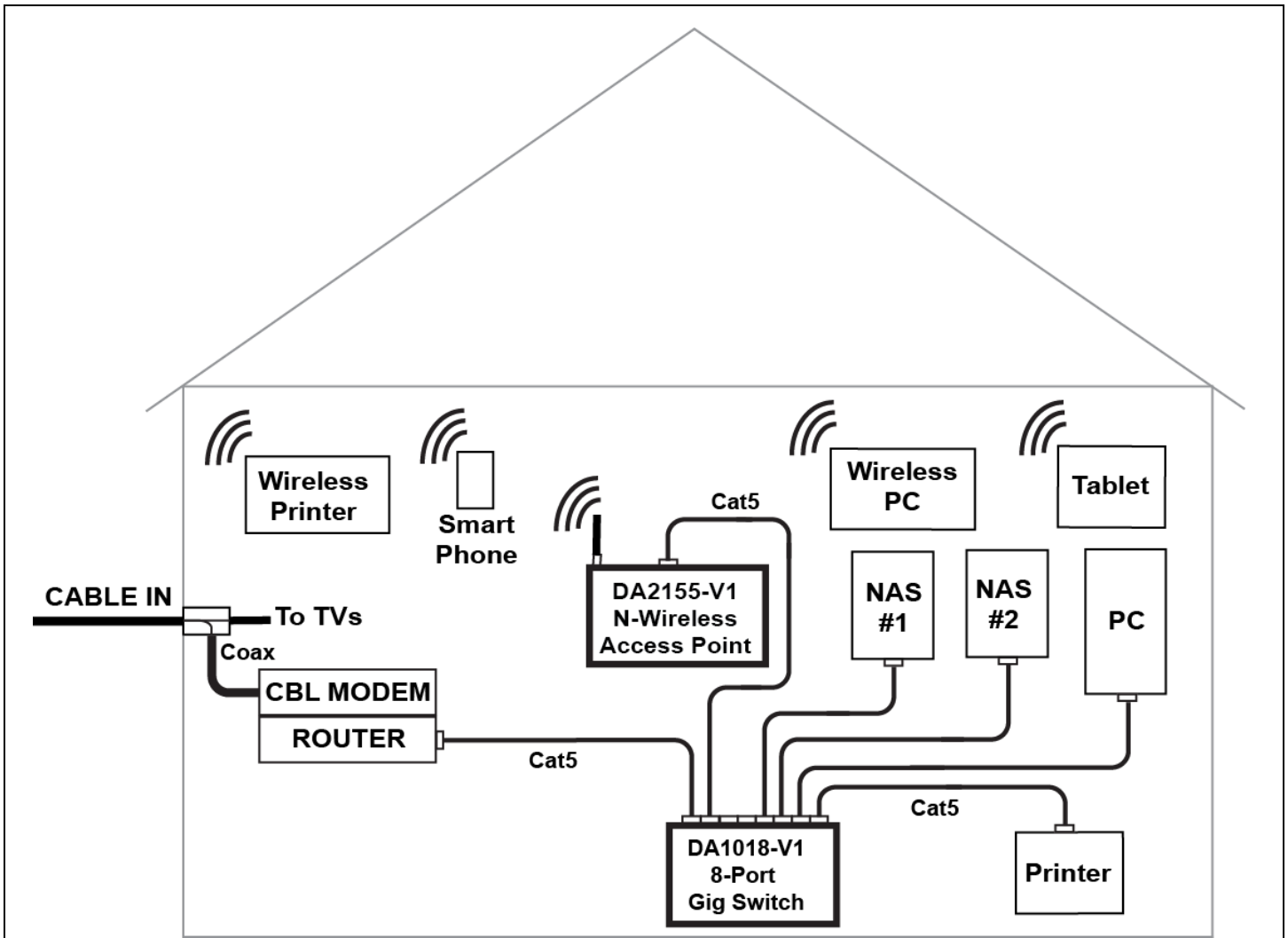
Eight-port Gigabit Switch rear panel connections
Connexions du panneau arrière-commutateur-8 ports
Conexiones de ocho puertos Gigabit Switch panel trasero



9VDC 0.85A power jack
9VDC 0.85 a power jack
9 VDC 0.85A jack de alimentación

Power adapter included
Adaptateur secteur inclus
Adaptador de corriente incluido

Network ports
Ports de réseau
Puertos de red



DA1018-V1 Specifications • Spécifications • Especificaciones

Standards – IEEE 802.3, IEEE 802.3u, IEEE 802.3ab, IEEE 802.1p **Topology** – Star **Protocol** – CSMA/CD **Ports** – 8 10/100/1000Mbps RJ45 ports
Data Transfer Rate – Ethernet: 10Mbps Half Duplex / 20Mbps Full Duplex Fast Ethernet: 100Mbps Half Duplex / 200Mbps Full Duplex Gigabit Ethernet: 2000Mbps Full Duplex
Network Cable Support – 10Base-T: UTP category 3, 4, 5 max 100m 100Base-TX: UTP category 5, 5e max 100m 1000Base-TX: UTP category 5e, 6 max 100m
Operating Temperature: 0°C–40°C (32°F–104°F) **Storage Temperature:** -40°C–70°C (-40°F–158°F) **Operating Humidity:** 10%–90% non-condensing **Storage Humidity:** 5%–90% non-condensing

Compliance • Conformité • Conformidad

FCC Notice

This device complies with part 15 of the FCC Rules. Operation is subject to the following two conditions: (1) This device may not cause harmful interference, and (2) this device must accept any interference received, including interference that may cause undesired operation.

Ce dispositif est conforme à la partie 15 des directives FCC. L'utilisation du dispositif doit répondre aux deux conditions suivantes : (1) Ce dispositif ne doit pas générer d'interférences dangereuses et (2) ce dispositif doit supporter toutes les interférences reçues, y compris les interférences susceptibles de provoquer des dysfonctionnements.

Este dispositivo cumple con el apartado 15 de las reglas de la FCC. El funcionamiento queda sujeto a las siguientes dos condiciones: (1) Este dispositivo no puede causar interferencias perjudiciales y (2) este dispositivo debe admitir cualquier interferencia que reciba, incluidas aquellas que pudieran causar un funcionamiento no deseado.

Canadian Department of Communications

This device complies with Industry Canada license-exempt RSS standard(s). Operation is subject to the following two conditions: (1) this device may not cause interference, and (2) this device must accept any interference, including interference that may cause undesired operation of the device.

Le présent appareil est conforme aux CNR d'Industrie Canada applicables aux appareils radio exempts de licence. L'exploitation est autorisée aux deux conditions suivantes : (1) l'appareil ne doit pas produire de brouillage, et (2) l'utilisateur de l'appareil doit accepter tout brouillage radioélectrique subi, même si le brouillage est susceptible d'en compromettre le fonctionnement.

Este dispositivo debe admitir cualquier interferencia, incluidas aquellas que pudieran causar un funcionamiento no deseado del dispositivo.

This digital apparatus does not exceed the Class B limits for radio noise emissions from digital apparatus set out in the Radio Interference Regulations of the Canadian Department of Communications.

Cet appareil numérique ne dépasse pas les limites de classe B pour les émissions de bruit radio de l'appareil numérique énoncés dans le règlement d'interférence Radio du ministère des Communications.

Este aparato digital no excede los límites de Clase B correspondientes a emisiones de ruido de radio provenientes de aparatos digitales establecidos en las Regulaciones de Interferencia de Radio del Departamento Canadiense de Comunicaciones.

This Class B digital apparatus complies with Canadian ICES-003.

Cet appareil numérique de la classe B est conforme à la norme NMB-003 du Canada.

Este aparato digital Clase B cumple con la norma canadiense ICES-003



Doc. #1308209 01/13 Rev A

© Copyright 2012 Legrand All Rights Reserved.
 © Copyright 2012 Tous droits réservés Legrand.
 © Copyright 2012 Legrand Todos los derechos reservados.

860.233.6251
 1.877.BY.LEGRAND
www.legrand.us
www.legrand.ca