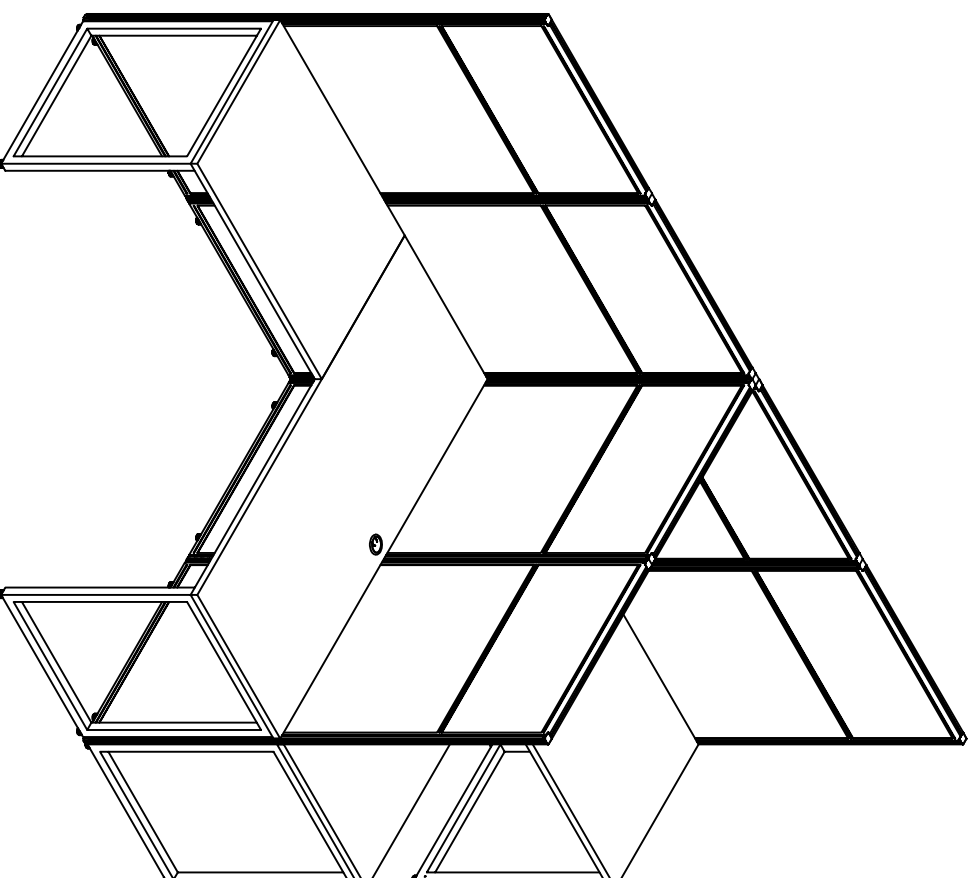


---

# ASSEMBLY INSTRUCTIONS

## EO12AI 60w Straight Desk Open Office



Lot Code #



**NEED HELP?**

Call 1-800-950-4782

[www.bushbusinessfurniture.com](http://www.bushbusinessfurniture.com)

Part Number A188867A

Keep manual for future reference.



**CAUTION**

Do not move connected panels until desk Top has been fastened to panels. Panels may become unstable and tip over or damage to panels may result.

No mueva paneles conectados hasta el escritorio Top se ha fijado a los paneles. Los paneles pueden volverse inestable y volcarse o dañar a los paneles puedan derivarse.

Ne pas déplacer les panneaux connectés jusqu'au bureau Haut a été fixé à panneaux. Les panneaux peuvent devenir instable et renverser ou endommager les panneaux peuvent en résulter.



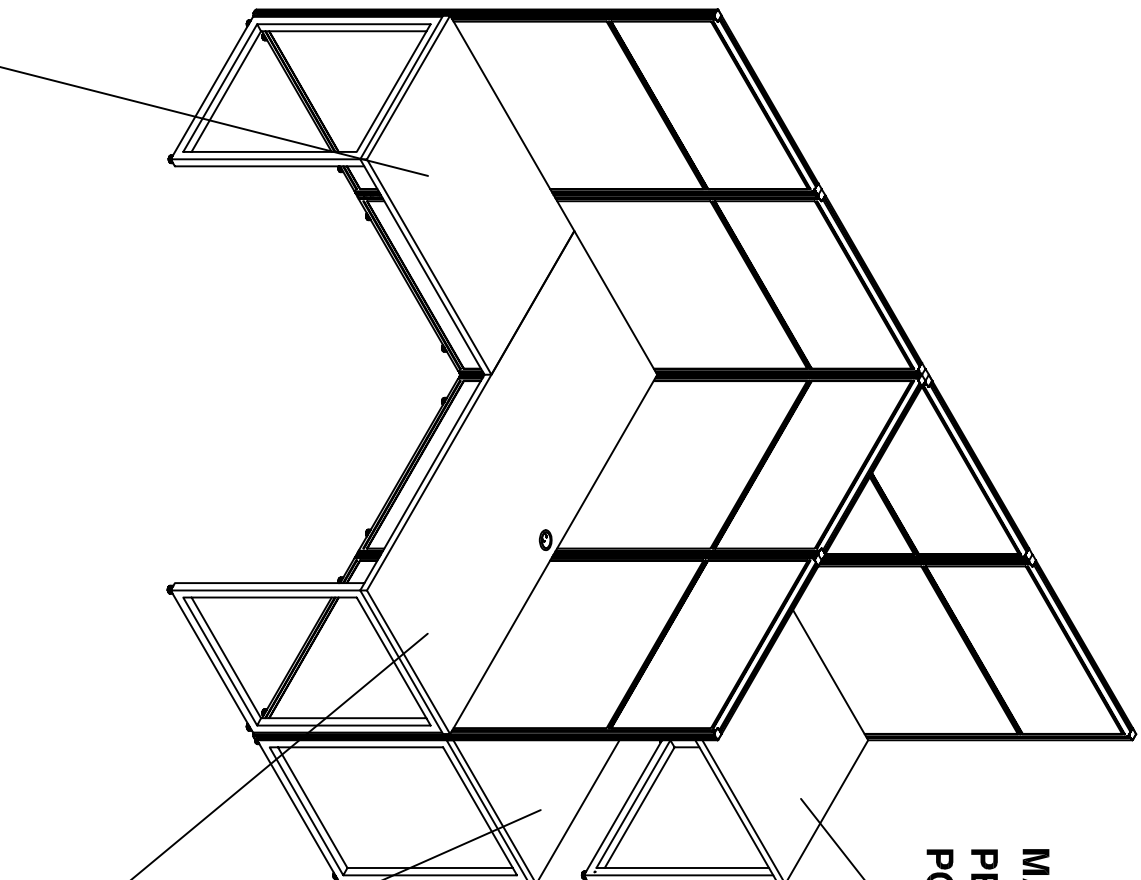
**WARNING**

Units must be assembled with the instructions, parts and hardware provided. Improper assembly or use could cause structural failure, instability, tip over, and/or serious injury.

Las unidades deben ser ensambladas de acuerdo a las instrucciones y usando el herraje incluido. El ensamblado incorrecto puede causar un fallo estructural, inestabilidad, o que la unidad se derrumbe, causando posibles heridas personales.

Les unités doivent être assemblées avec les instructions et les matériels donnés. Si vous ne le construisez pas correctement ceci pourrait causer des dommages structuraux, instabilité, se renverser et blesser quelqu'un.

**MAXIMUM WEIGHT: 100 LBS (45.36KG)**  
**PESO MÁXIMO: 100 LIBRAS (45.36 KILOGRAMO)**  
**POIDS MAXIMUM: 100 LIVRES (45.36 KILOGRAMME)**



**MAXIMUM WEIGHT: 100 LBS (45.36KG)**  
**PESO MÁXIMO: 100 LIBRAS (45.36 KILOGRAMO)**  
**POIDS MAXIMUM: 100 LIVRES (45.36 KILOGRAMME)**

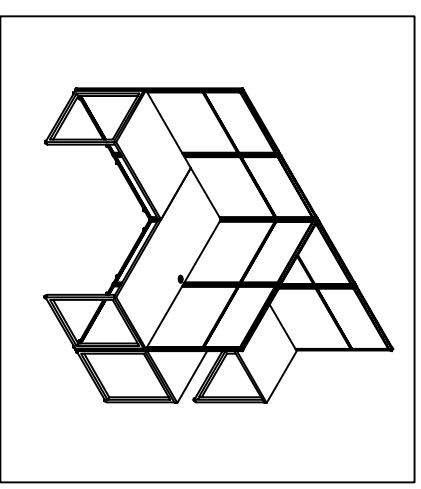
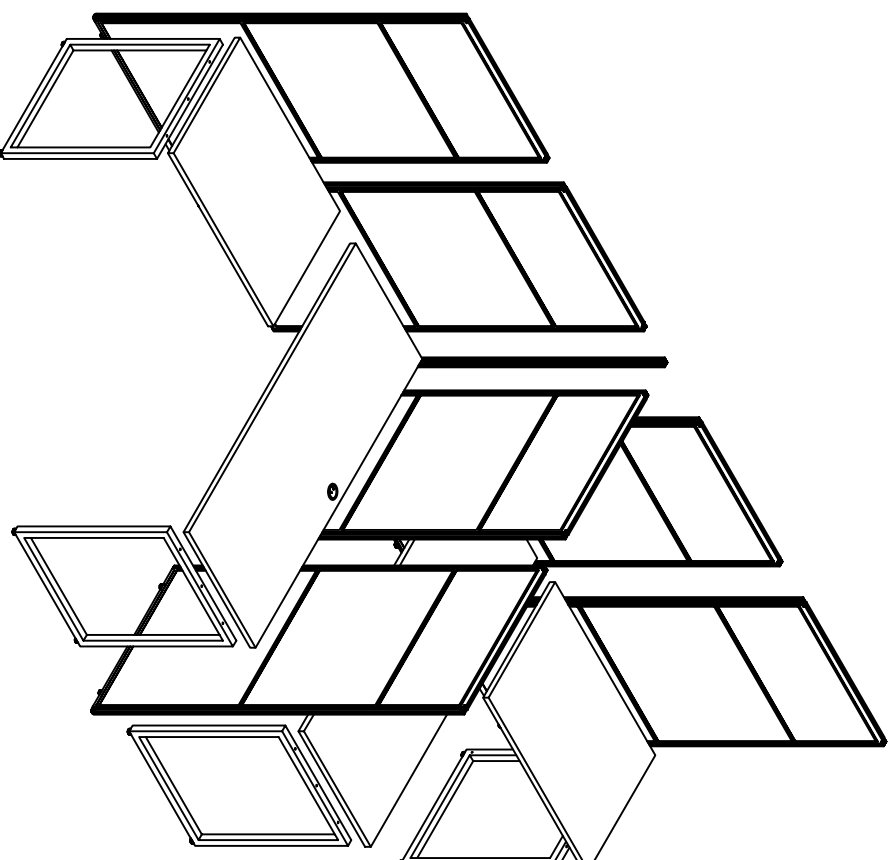
**MAXIMUM WEIGHT: 200 LBS (90.7 KG)**  
**PESO MÁXIMO: 200 LIBRAS (90.7 KILOGRAMO)**  
**POIDS MAXIMUM: 200 LIVRES (90.7 KILOGRAMME)**

# EODH560MR-03K

NEED TO BUILD	QTY
Box A	2
Box B	2
Box E	3

# EODH560WH-03K

NEED TO BUILD	QTY
Box A	2
Box B	2
Box E	3



Open all boxes, collect all hardware.

Abra todas las cajas, recoger todo el hardware.

Ouvrez toutes les boîtes, de recueillir tout le matériel.

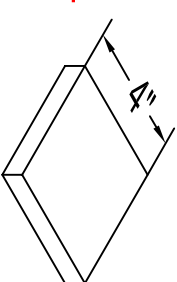
Fasteners are shown in actual size.  
 Los fijadores son demostrados en su tamaño actual.  
 Les attaches sont montrées dans l'échelle grandeur.

Extra parts are included.  
 Piezas adicionales se incluyen.  
 Des pièces de rechange sont inclus.

H77340  [ 16 ]

#8 x 1/2"

W181404



Spacer Block

H181335



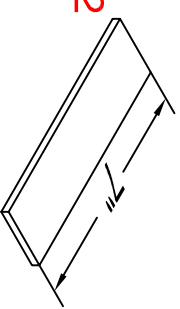
[ 1 ]

Corner Post Cap

H181336  [ 4 ]

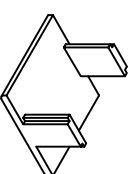
M6 x 12mm

W181342



Bracket Locator Block

H181334



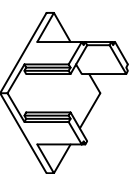
[ 9 ]

Panel Cap 2 Pin

H181337  [ 48 ]

M6 x 20mm

H181326



[ 3 ]

Panel Cap 3 Pin

H181338

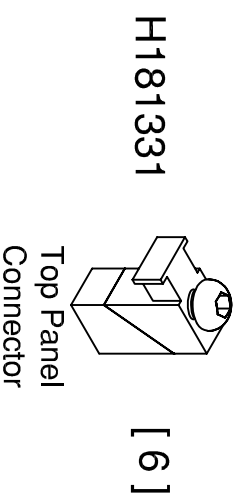
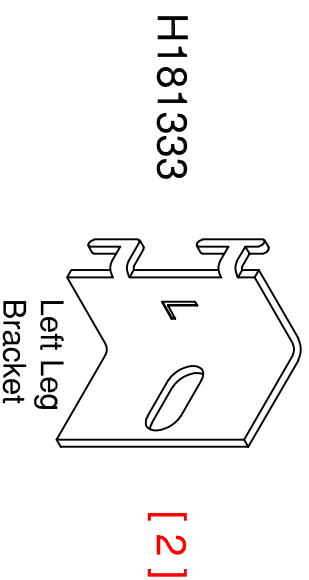
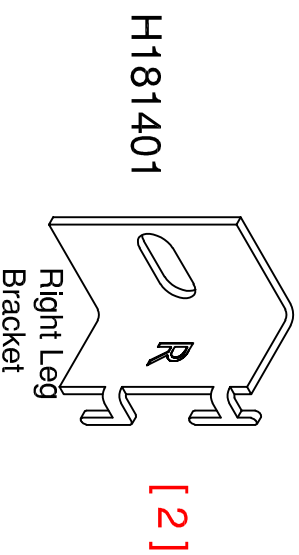
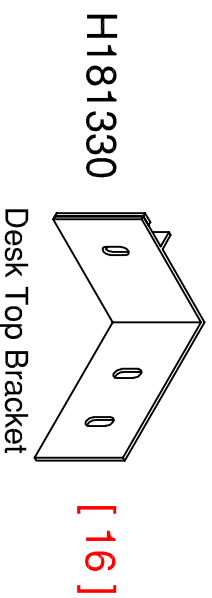
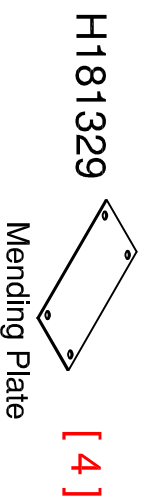
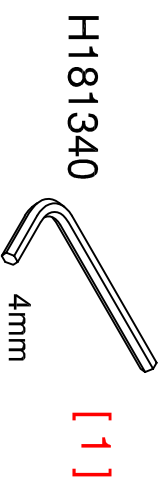
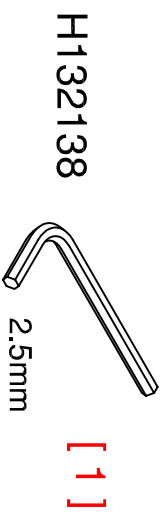


[ 12 ]

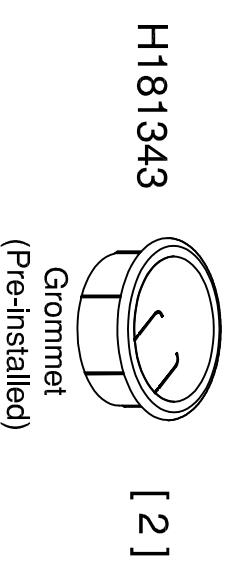
M6 x 45mm

Fasteners are shown in actual size.  
 Los fijadores son demostrados en su tamaño actual.  
 Les attaches sont montrées dans l'échelle grandeur.

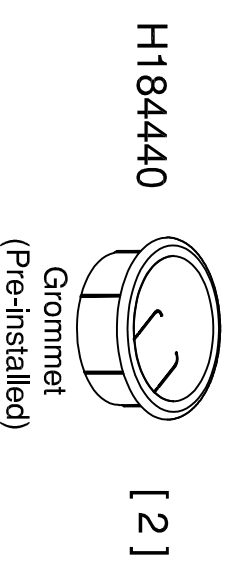
Extra parts are included.  
 Piezas adicionales se incluyen.  
 Des pièces de rechange sont inclus.



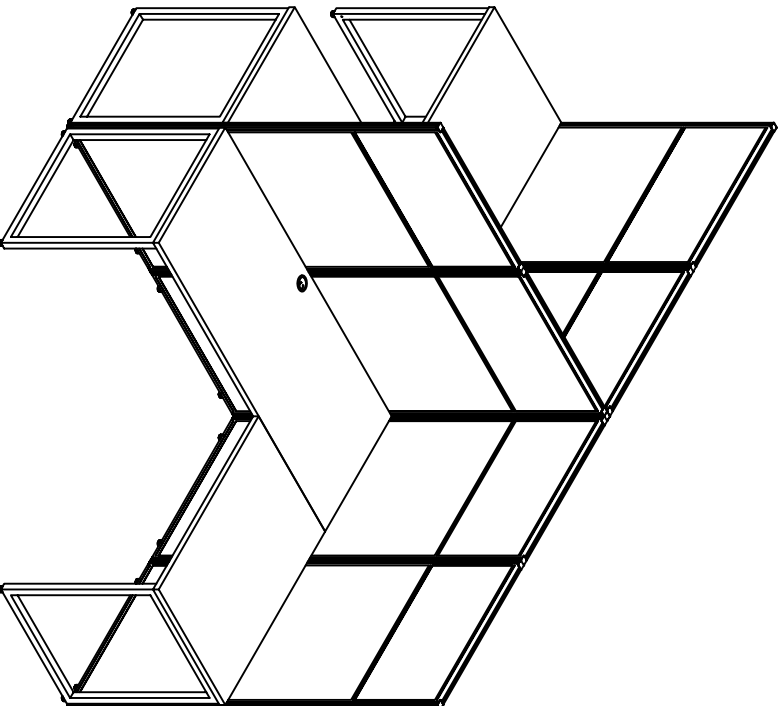
EODH560MR-03K



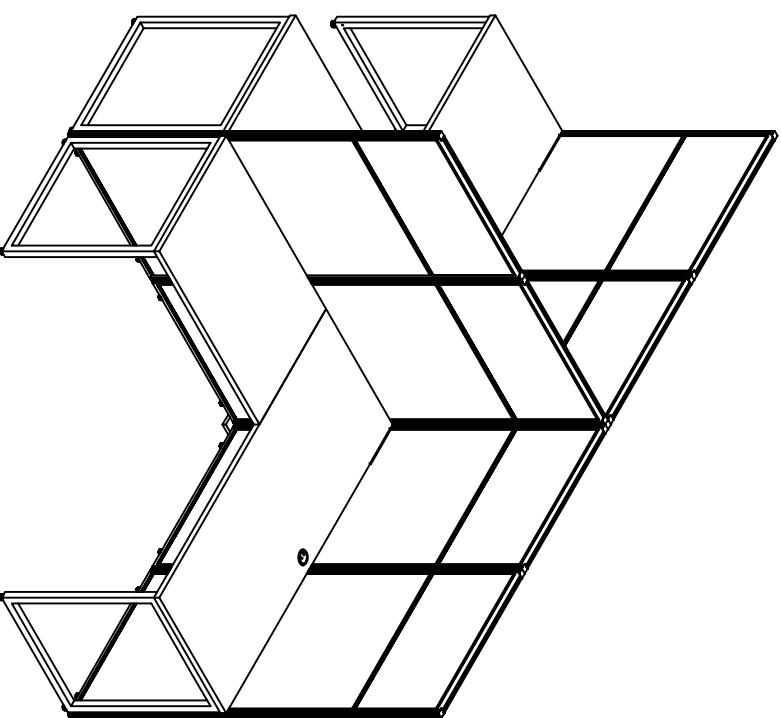
EODH560WH-03K



Choose preferred layout.  
Elija el diseño preferido.  
Choisissez la mise en page préférée.

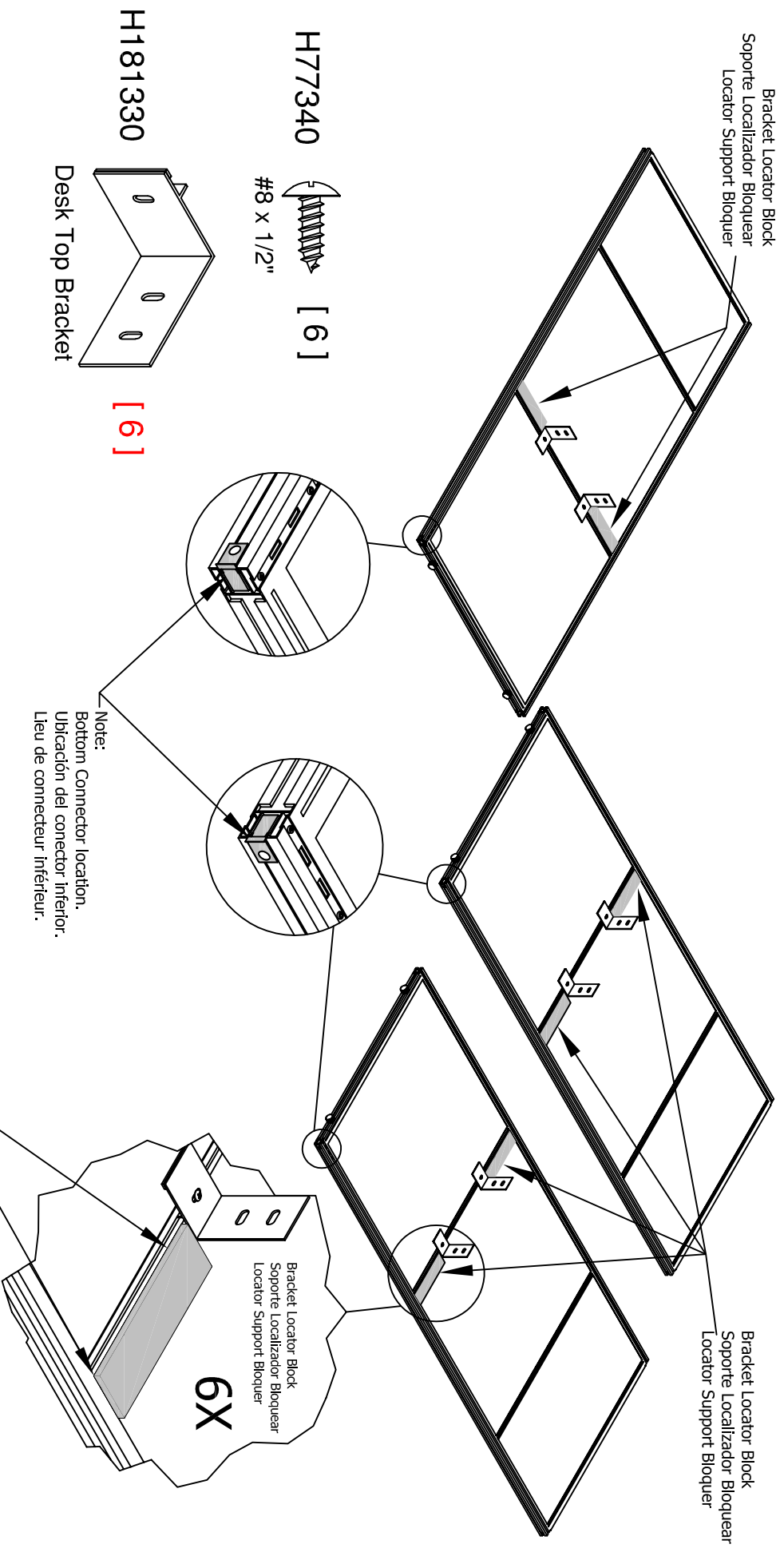


Go to Step 2.  
Proceda al paso 2.  
Allez à l'étape 2.



Go to Step 21.  
Proceda al paso 21.  
Allez à l'étape 21.

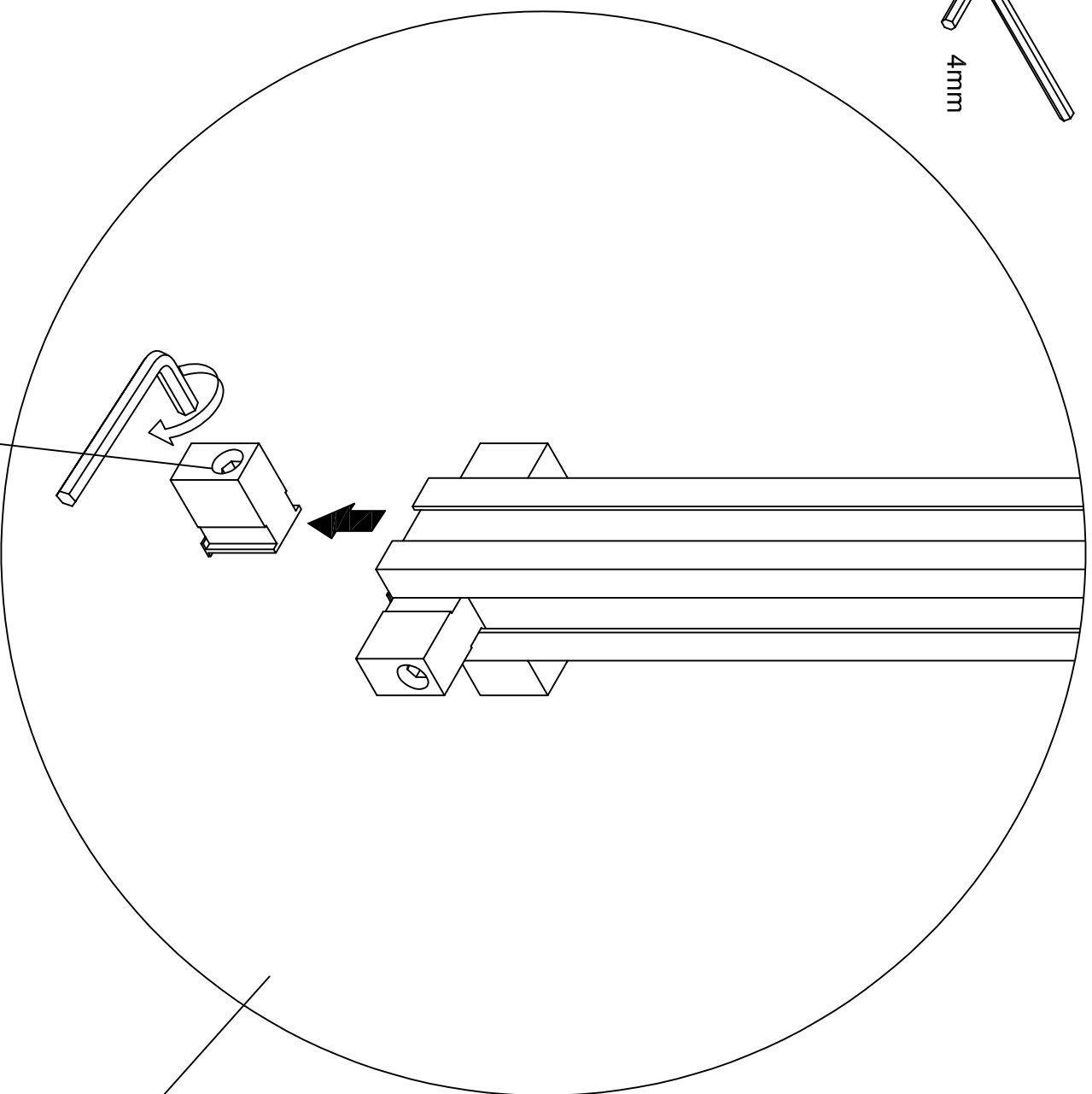
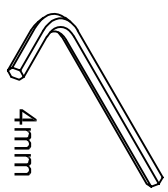
Locate Panels. Attach Brackets as shown on a clean surface.  
 Busque paneles, fije los soportes como se muestra en una superficie limpia.  
 Localiser panneaux, fixer les supports comme indiqué sur une surface propre.



Position bracket locator block on FABRIC in CORNER of frame as shown.  
 Bloque localizador de Coloque el soporte en la tela de en la esquina del marco como se muestra.  
 Positionnez le support bloc de localisation sur le tissu dans le coin du cadre, comme illustré.

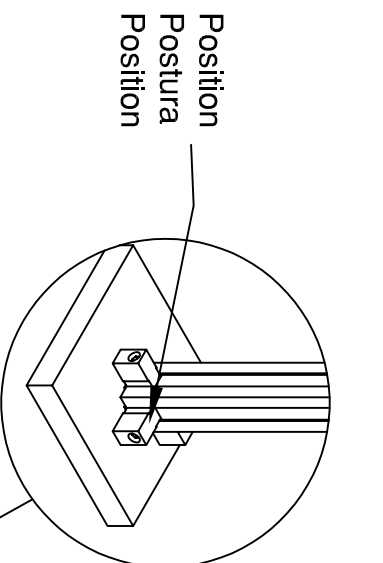


H181340



Loosen set screw then remove (1) bottom connectors.  
Afloje el tornillo de fijación después quitar 1 conectores inferiores.  
Desserrer la vis de réglage puis retirez 1 connecteurs inférieurs.

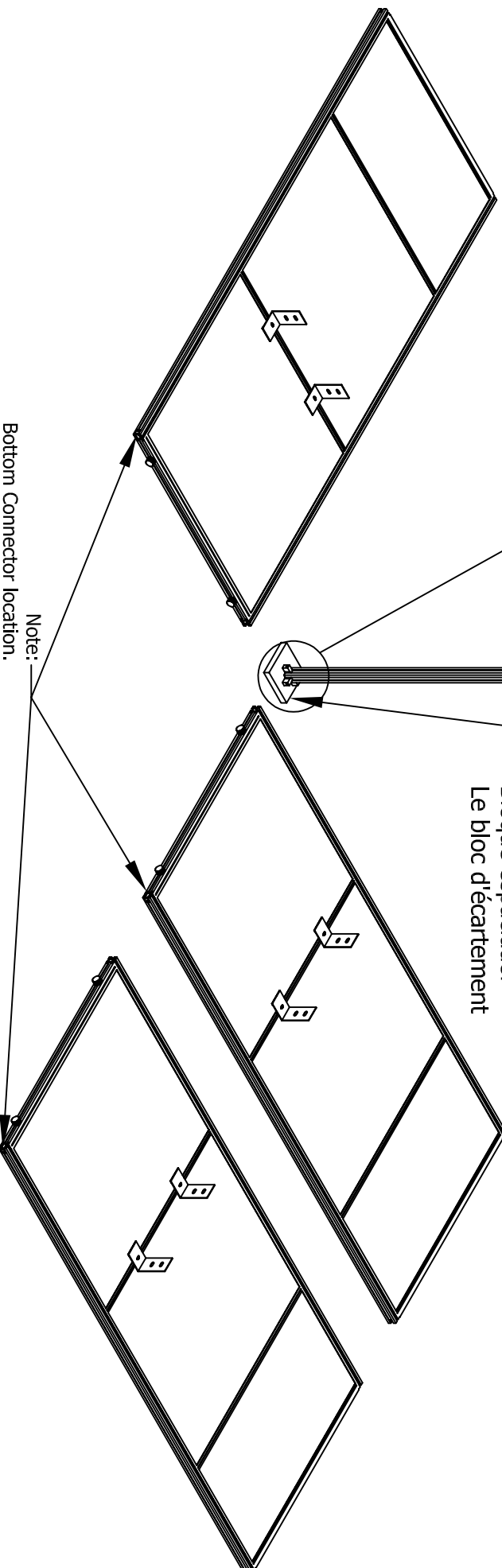
**Stand parts up to Assemble. - Need assistant**  
**Párese partes hasta Ensamble. - Necesitas asistente**  
**Tenez-pièces jusqu'à Assembler. - Besoin assistant**



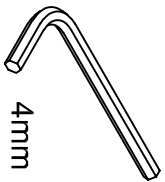
Assemble product close to final location.  
Ensamble producto cerca de su ubicación final.  
Assemblez produit à proximité de l'emplacement final.

**NOTICE AVISO AVIS**

Spacer block  
Bloque espaciador  
Le bloc d'écartement

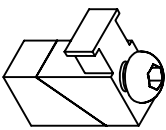


H181340



4mm

H181331



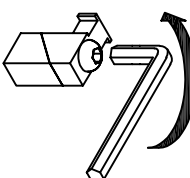
Top Panel  
Connector

[ 1 ]

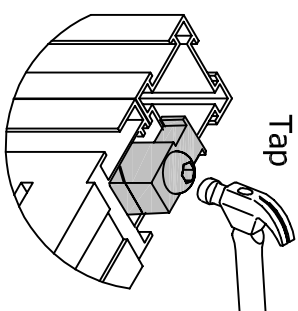
Step B



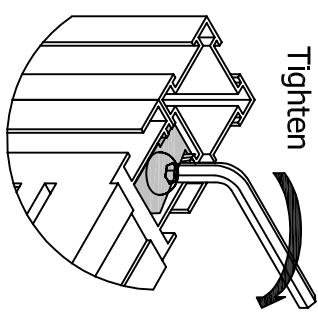
Loosen



Tap

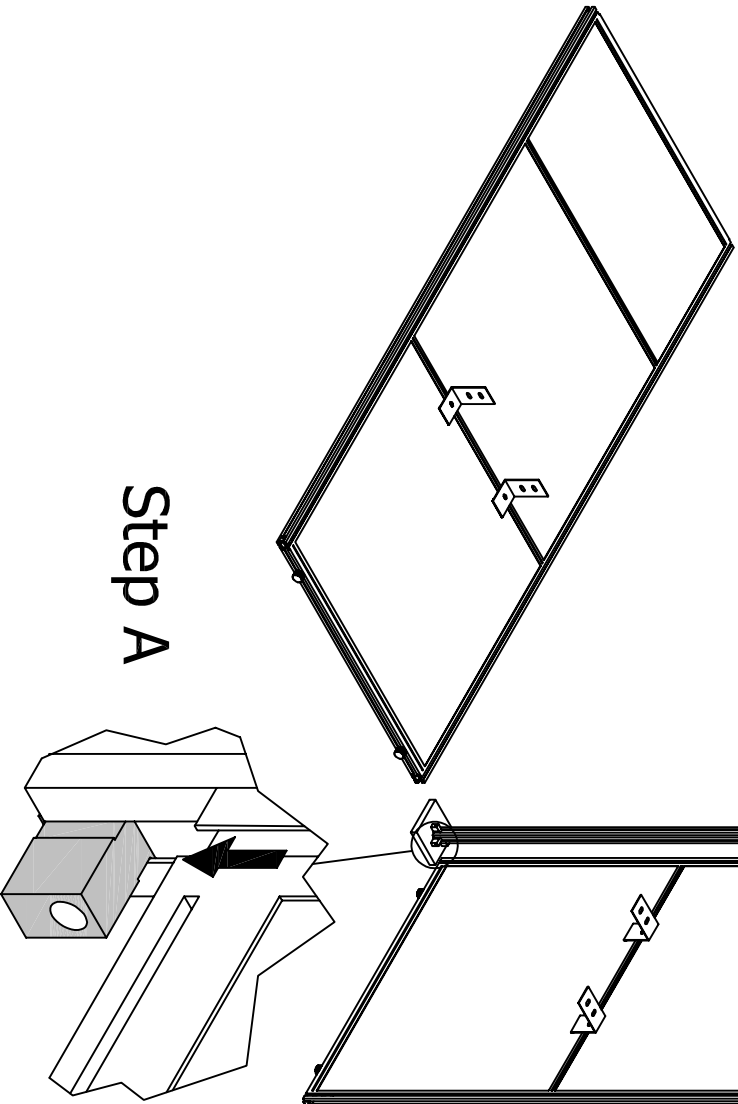


Tighten

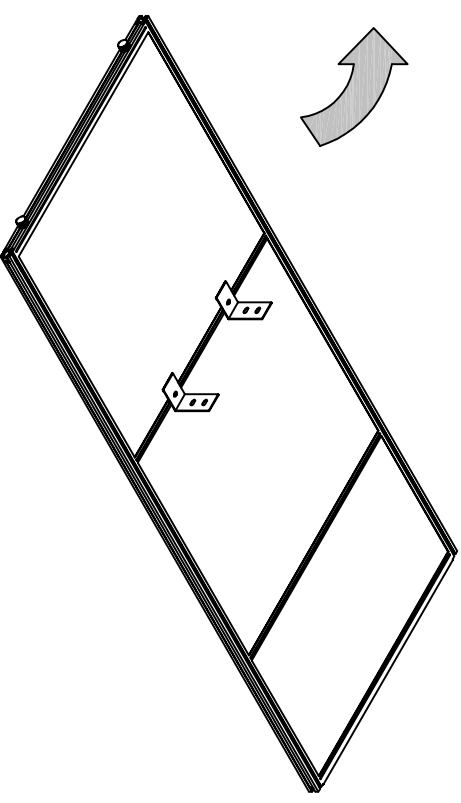


Safety glasses  
Gafas de seguridad  
Lunettes de protection

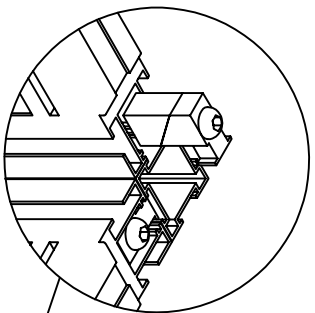
Step A



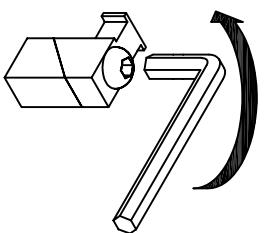
Slide panel down into position.  
Deslice el panel hacia abajo en su posición.  
Glisser le panneau vers le bas en position.



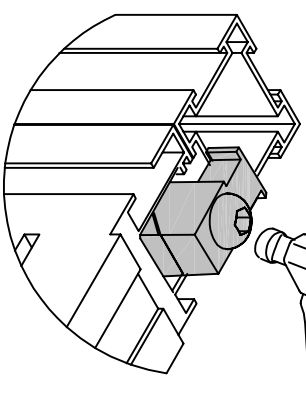
**An assistant is required.  
Es necesario un ayudante.  
Un assistant est nécessaire.**



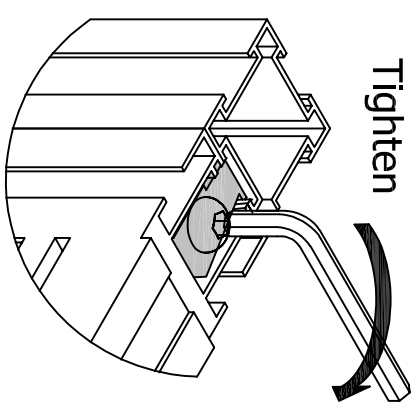
**Step B**



Loosen



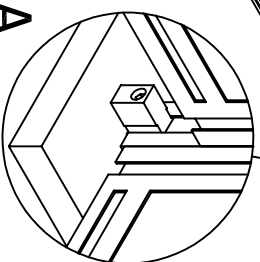
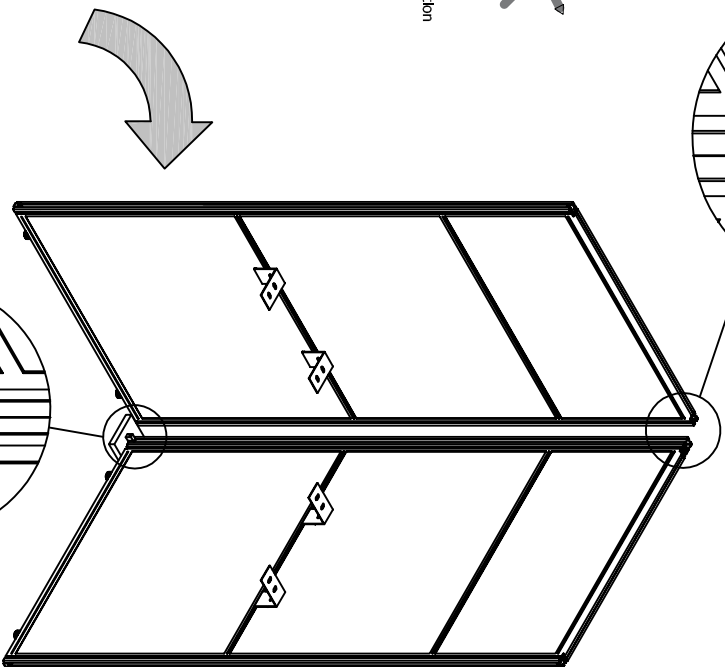
Tap



Tighten

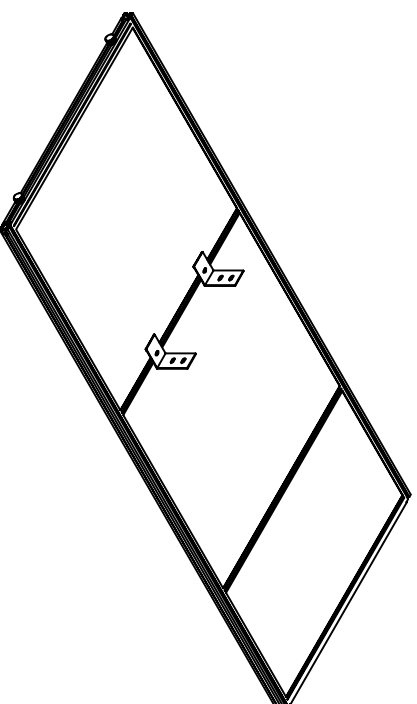


Safety glasses  
Gafas de seguridad  
Lunettes de protection

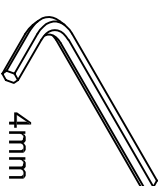


**Step A**

Slide panel down into position.  
Deslice el panel hacia abajo en su posición.  
Glisser le panneau vers le bas en position.

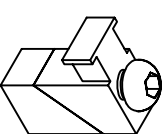


H181340



4mm

H181331



Top Panel  
Connector

[ 1 ]

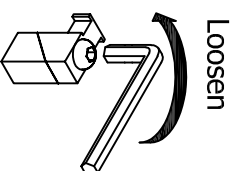
**An assistant is required.  
Es necesario un ayudante.  
Un assistant est nécessaire.**

**An assistant is required.  
Es necesario un ayudante.  
Un assistant est nécessaire.**

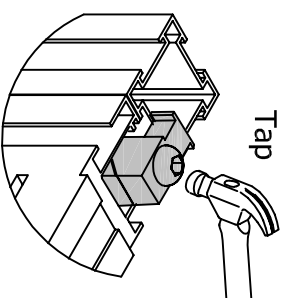


Safety glasses  
Gafas de seguridad  
Lunettes de protection

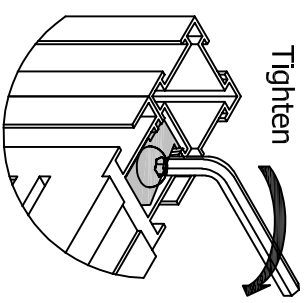
### Step B



Loosen

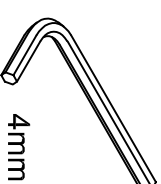


Tap

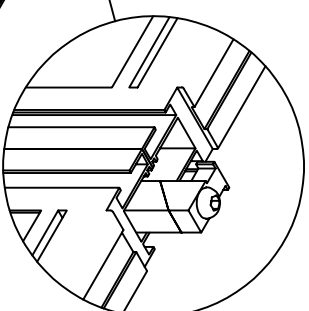


Tighten

H181340



4mm



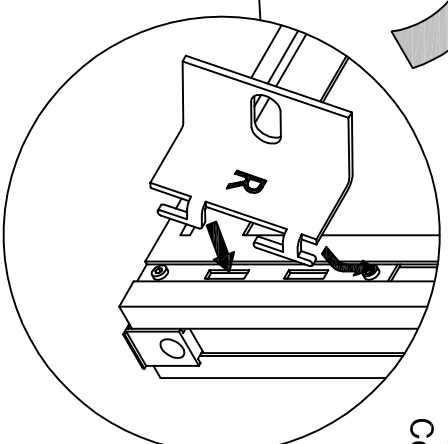
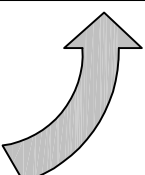
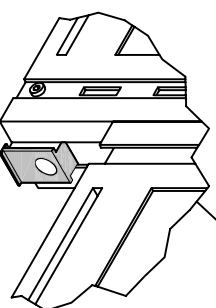
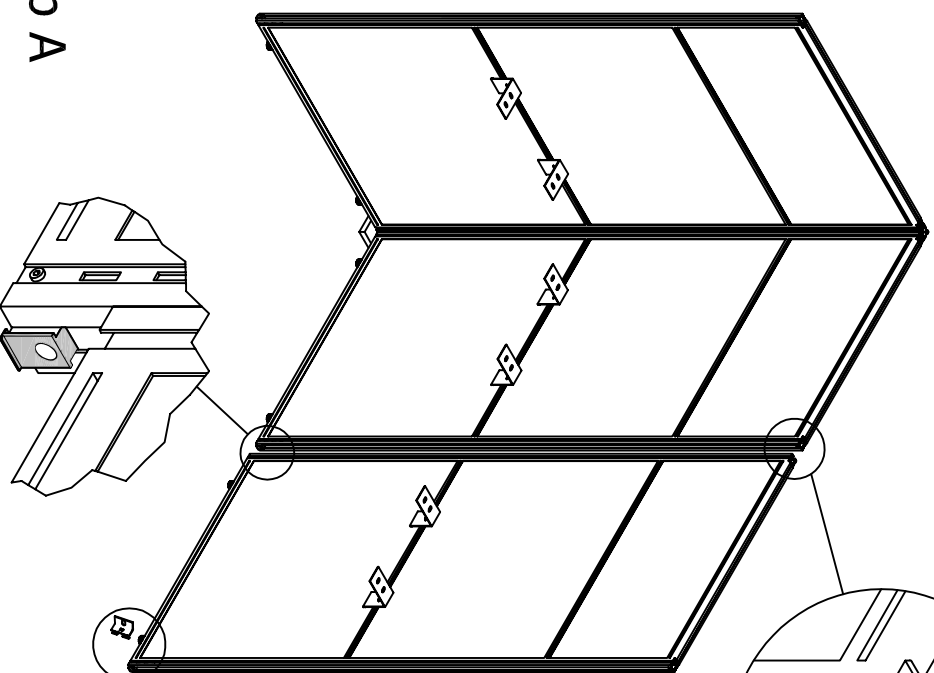
### CAUTION

Do not move connected panels until desk Top has been fastened to panels. Panels may become unstable and tip over or damage to panels may result.

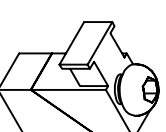
No mueva paneles conectados hasta el escritorio Top se ha fijado a los paneles. Los paneles pueden volverse inestable y volcarse o dañar a los paneles puedan derivarse.

Ne pas déplacer les panneaux connectés jusqu'au bureau Haut a été fixé à panneaux. Les panneaux peuvent devenir instable et renverser ou endommager les panneaux peuvent en résulter.

### Step A



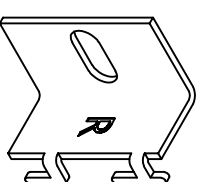
H181331



Top Panel Connector

[ 1 ]

H181401



Right Leg Bracket

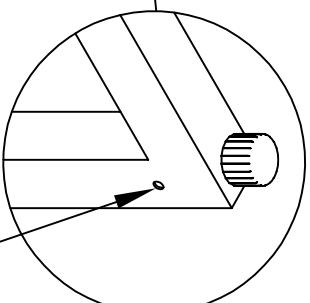
[ 1 ]

Slide panel down into position.

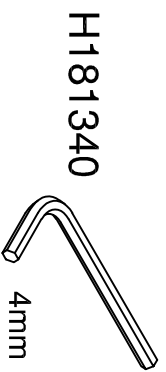
Deslice el panel hacia abajo en su posición.

Glisser le panneau vers le bas en position.

Turn levelers all the way in.  
Girar los niveladores completamente hacia adentro.  
Tournez niveleurs complètement dans

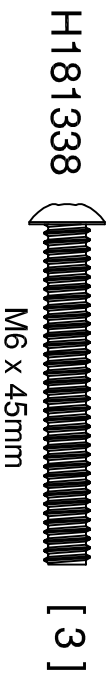


Hole this side.  
Agujero este lado.  
Trou de ce côté.



H181340

4mm



H181338

M6 x 45mm

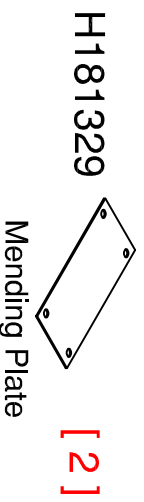
[ 3 ]



H181337

M6 x 20mm

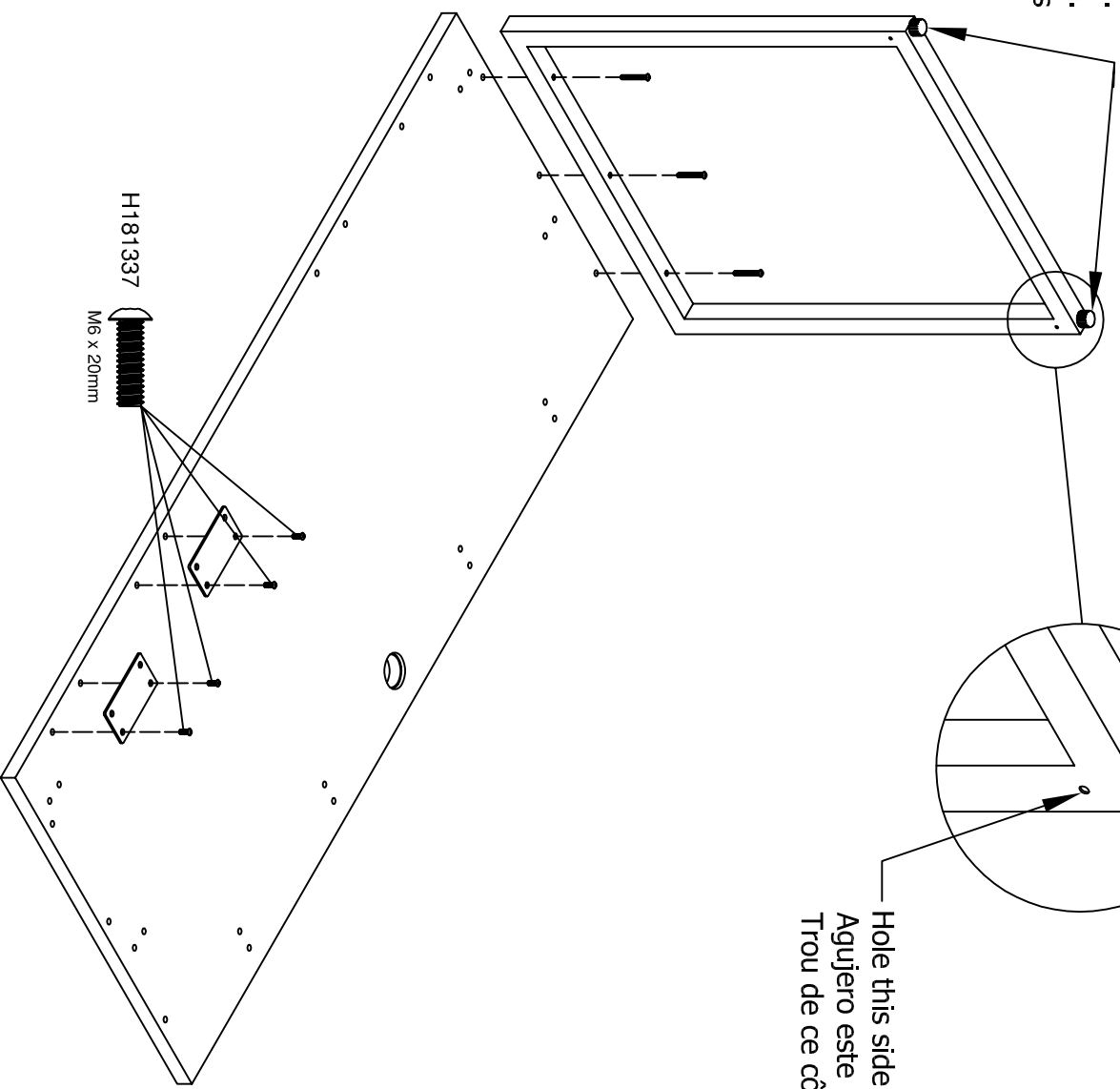
[ 4 ]



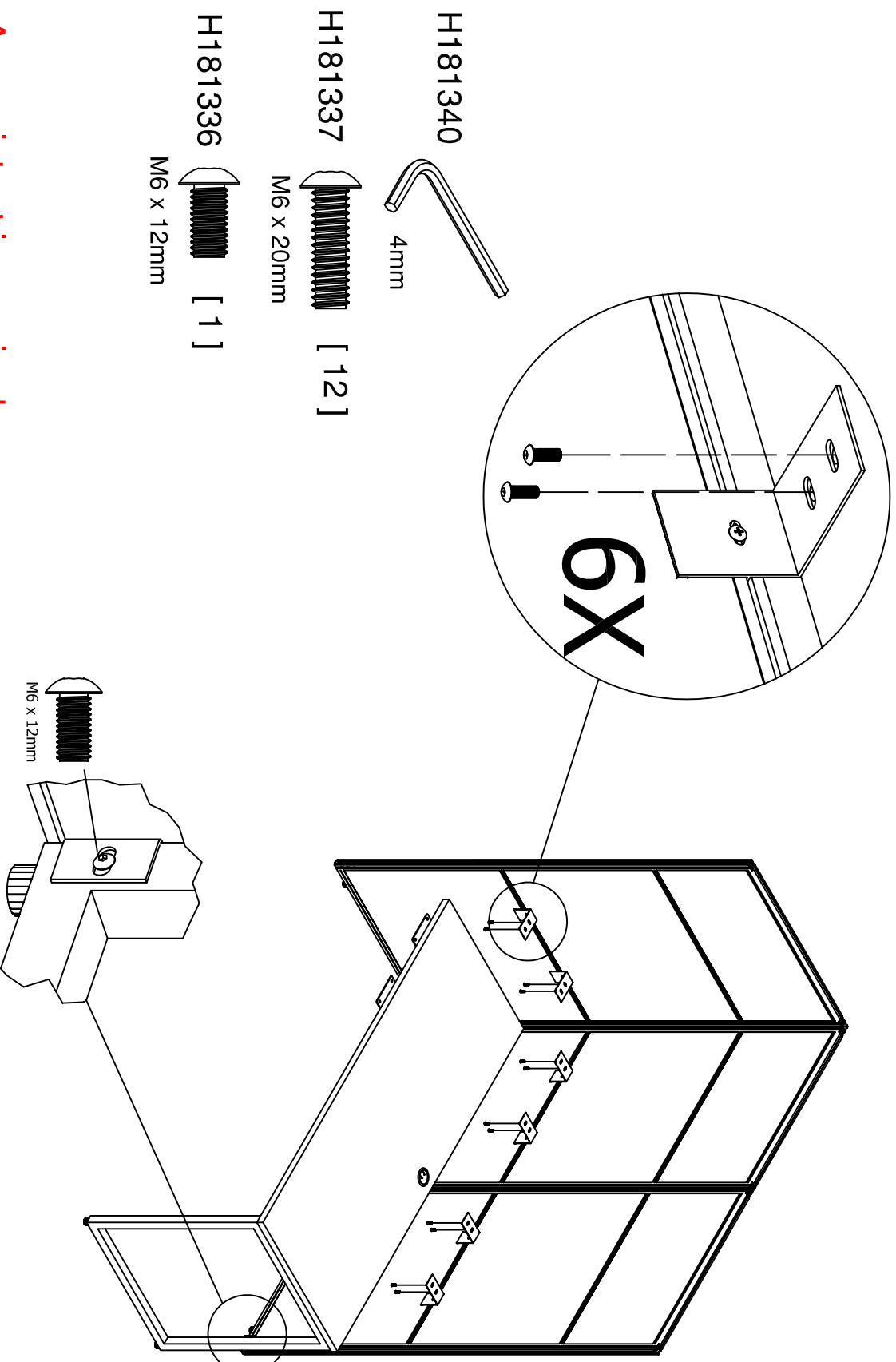
H181329

Mending Plate

[ 2 ]



**Load Top on brackets.  
Cargar superior sobre soportes.  
Charger Haut sur des supports.**



**An assistant is required.  
Es necesario un ayudante.  
Un assistant est nécessaire.**

**Support Top while screws are installed.  
Top mientras que los tornillos estén instalados Apoyo.  
Top support alors que des vis sont installés.**

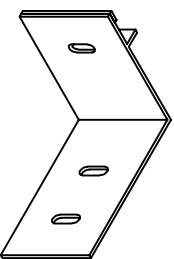
H77340  [ 2 ]

#8 x 1/2"

Locate Panels, Attach Brackets as shown on a clean surface.  
 Busque paneles, fije los soportes como se muestra en una superficie limpia.  
 Localiser panneaux, fixer les supports comme indiqué sur une surface propre.

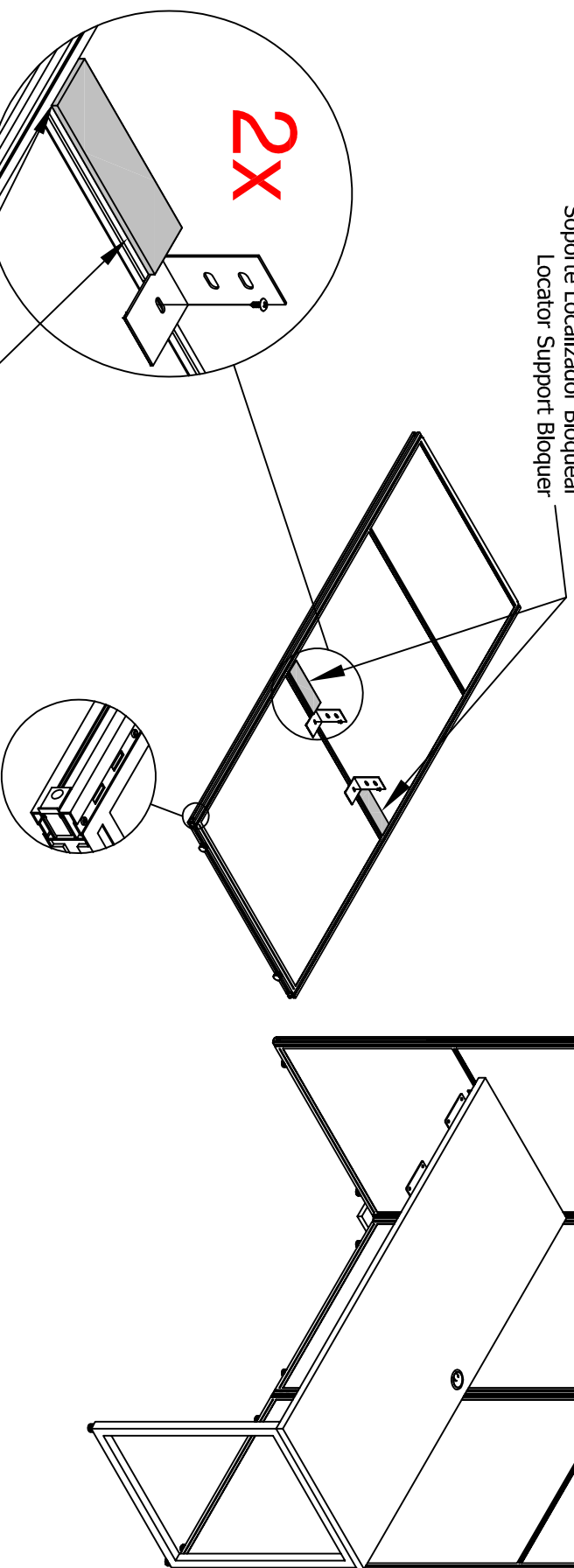
H181330

[ 2 ]



Desk Top Bracket

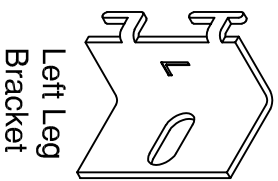
Bracket Locator Block  
 Soporte Localizador Bloquear  
 Locator Support Bloquer



Position bracket locator block on FABRIC in CORNER of frame as shown.  
 Bloque localizador de Coloque el soporte en la tela de en la esquina del marco como se muestra.  
 Positionnez le support bloc de localisation sur le tissu dans le coin du cadre, comme illustré.



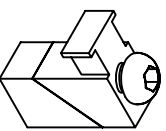
H181333



[ 1 ]

Left Leg  
Bracket

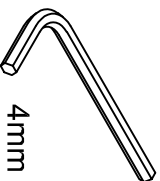
H181331



[ 1 ]

Top Panel  
Connector

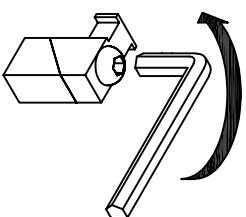
H181340



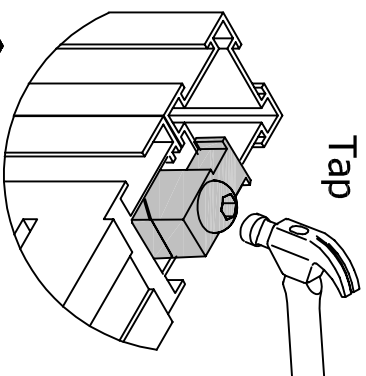
4mm

## Step B

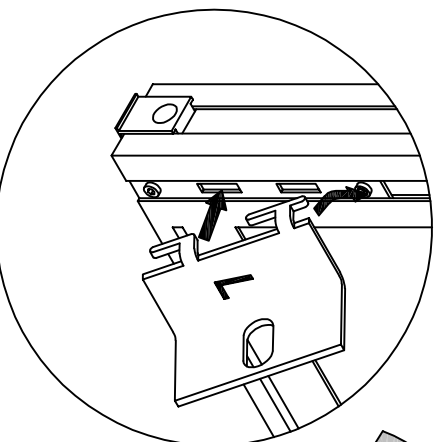
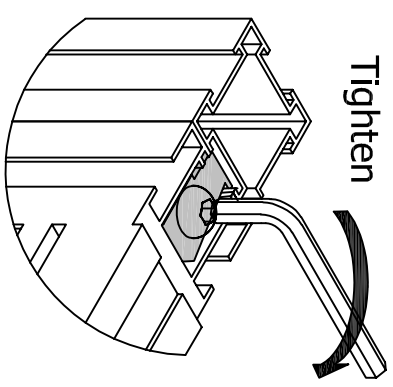
Loosen



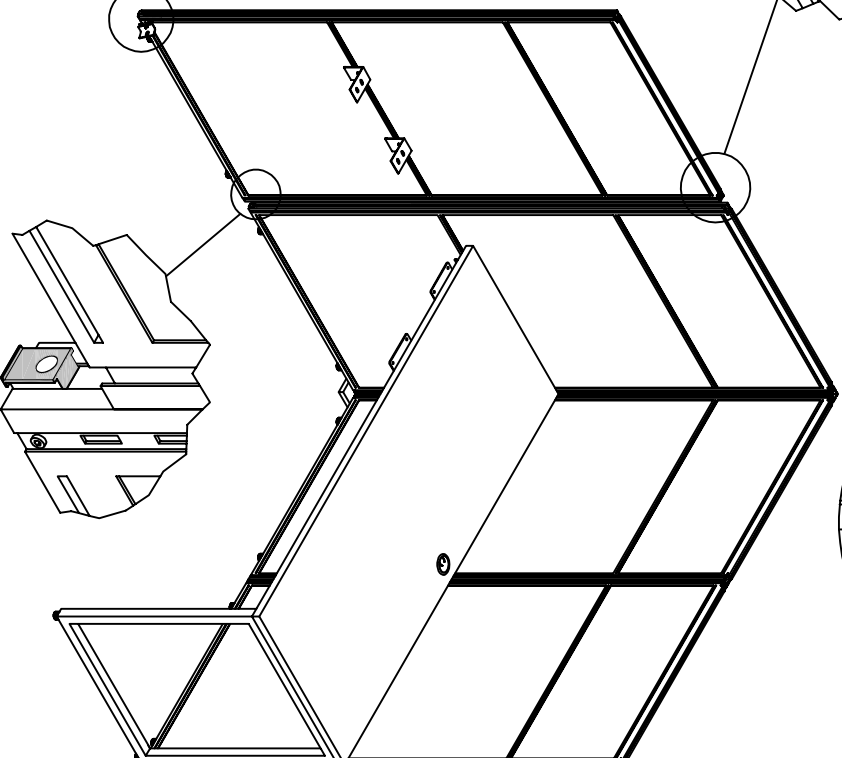
Tap



Tighten



## Step A



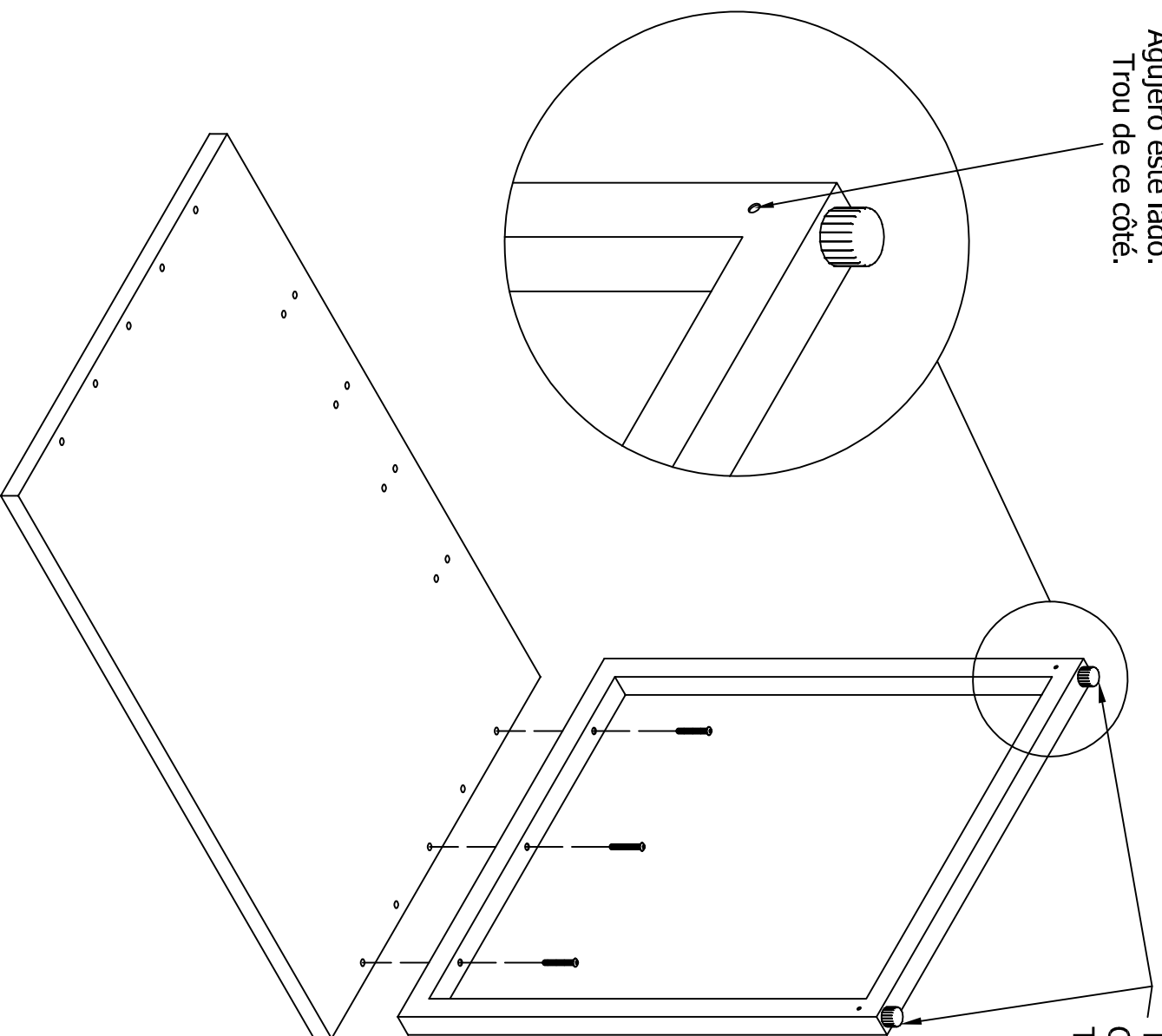
Slide panel down into position.  
Deslice el panel hacia abajo en su posición.  
Glisser le panneau vers le bas en position.

**An assistant is required.  
Es necesario un ayudante.  
Un assistant est nécessaire.**



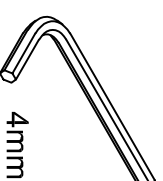
Safety glasses  
Gafas de seguridad  
Lunettes de protection

Hole this side.  
Agujero este lado.  
Trou de ce côté.



Turn levelers all the way in.  
Girar los niveladores completamente hacia adentro.  
Tournez niveleurs complètement dans

H181340



4mm

H181338

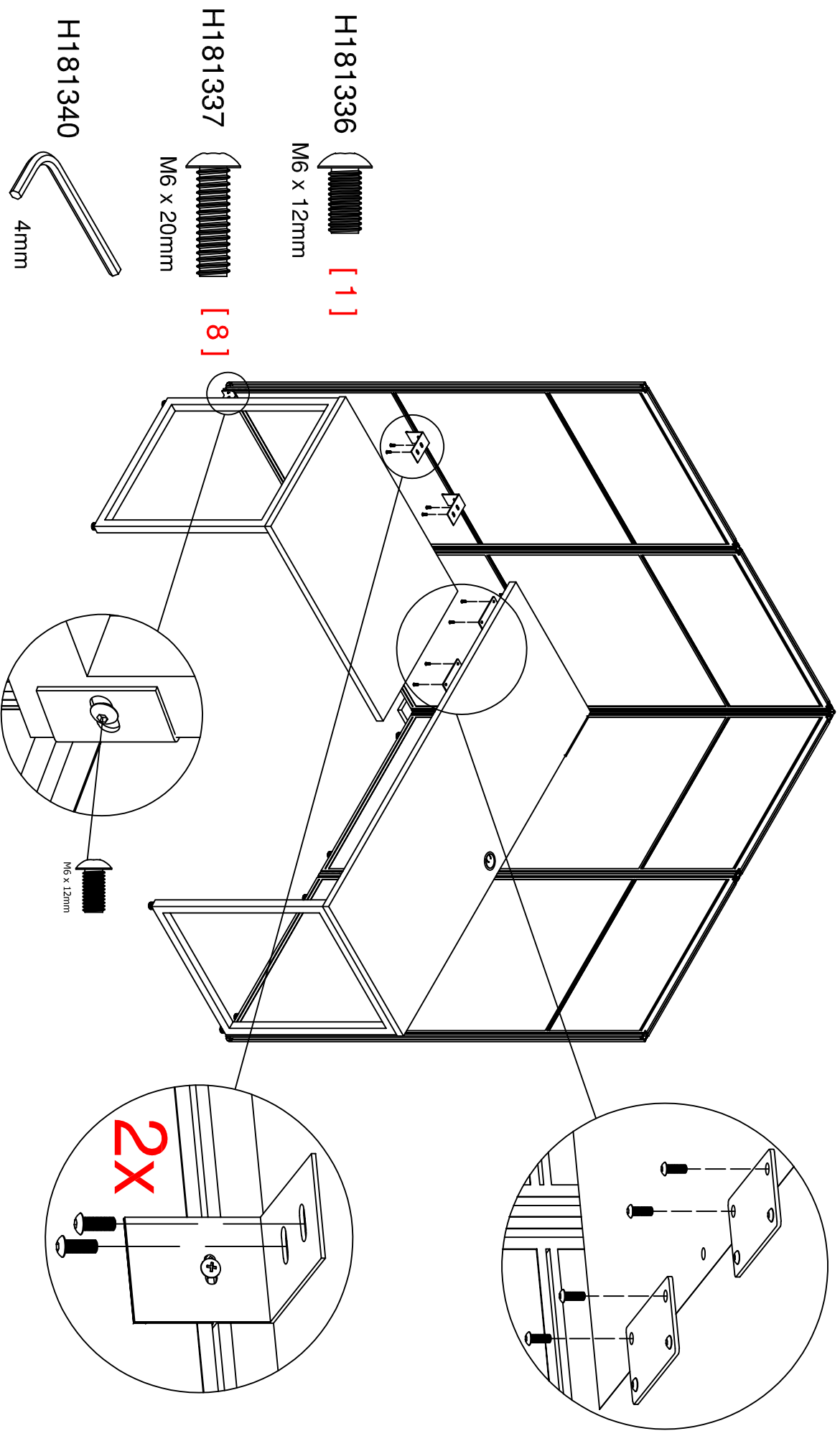


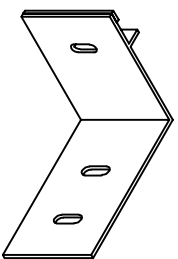
M6 x 45mm

[ 3 ]

An assistant is required.  
Es necesario un ayudante.  
Un assistant est nécessaire.

**Load Top on brackets.**  
**Cargar superior sobre soportes.**  
**Charger Haut sur des supports.**





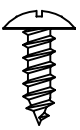
H181330

[ 8 ]

Desk Top Bracket

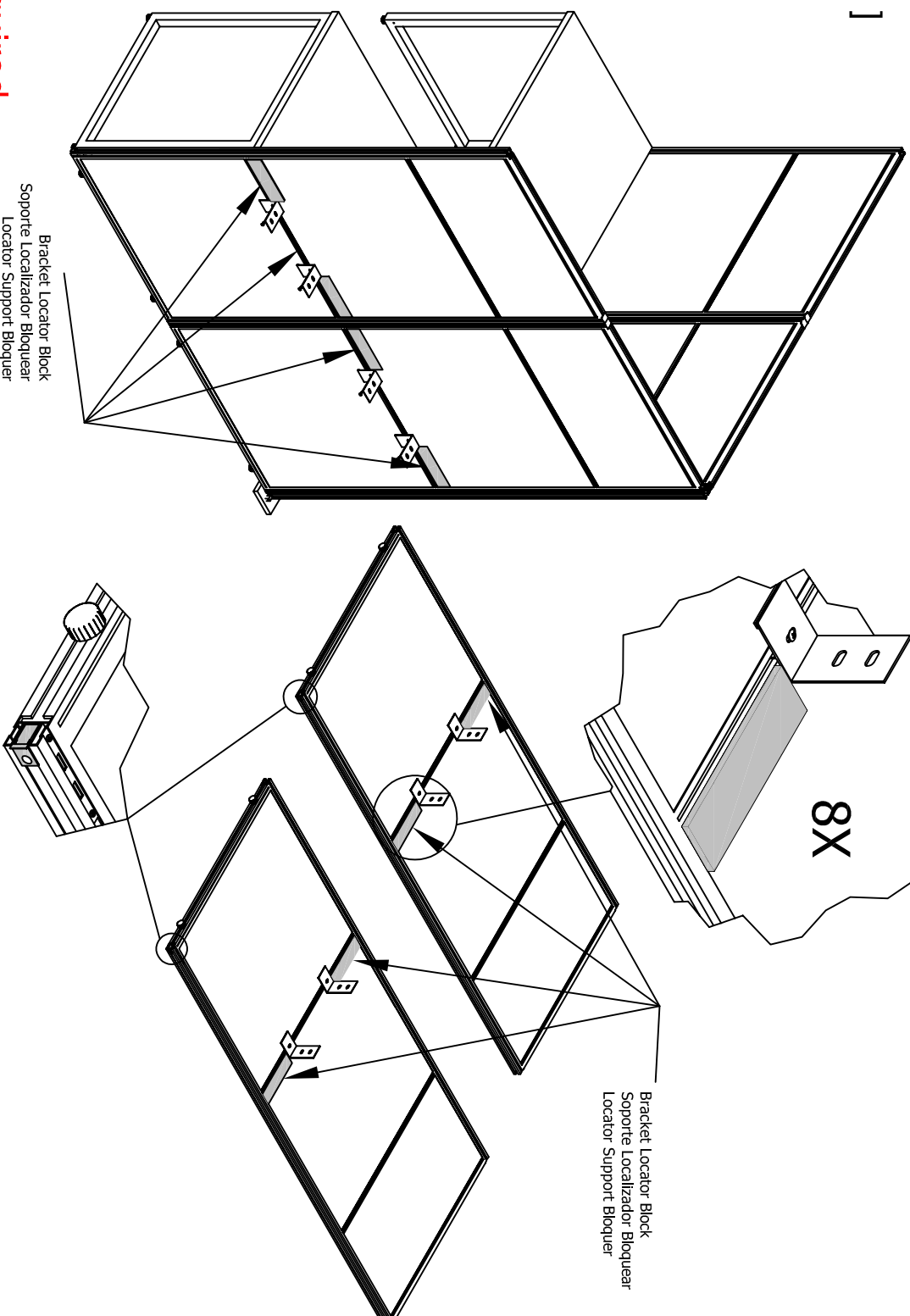
Locate Panels, Attach Brackets as shown on a clean surface.  
 Busque paneles, fije los soportes como se muestra en una superficie limpia.  
 Localiser panneaux, fixer les supports comme indiqué sur une surface propre.

H77340



[ 8 ]

#8 x 1/2"



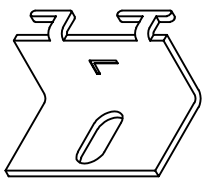
An assistant is required.

Es necesario un ayudante.

Un assistant est nécessaire.

H181333

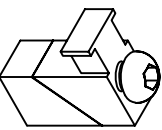
[ 1 ]



Left Leg Bracket

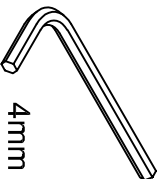
H181331

[ 1 ]



Top Panel Connector

H181340

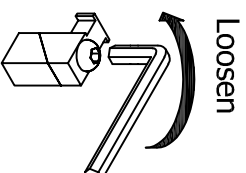


4mm

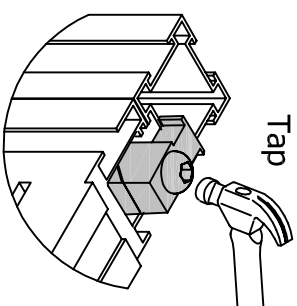


Safety glasses  
Gafas de seguridad  
Lunettes de protection

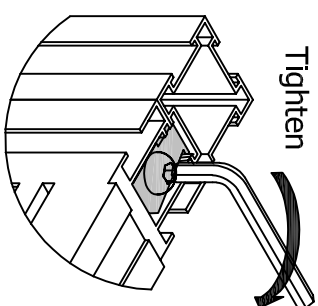
### Step B



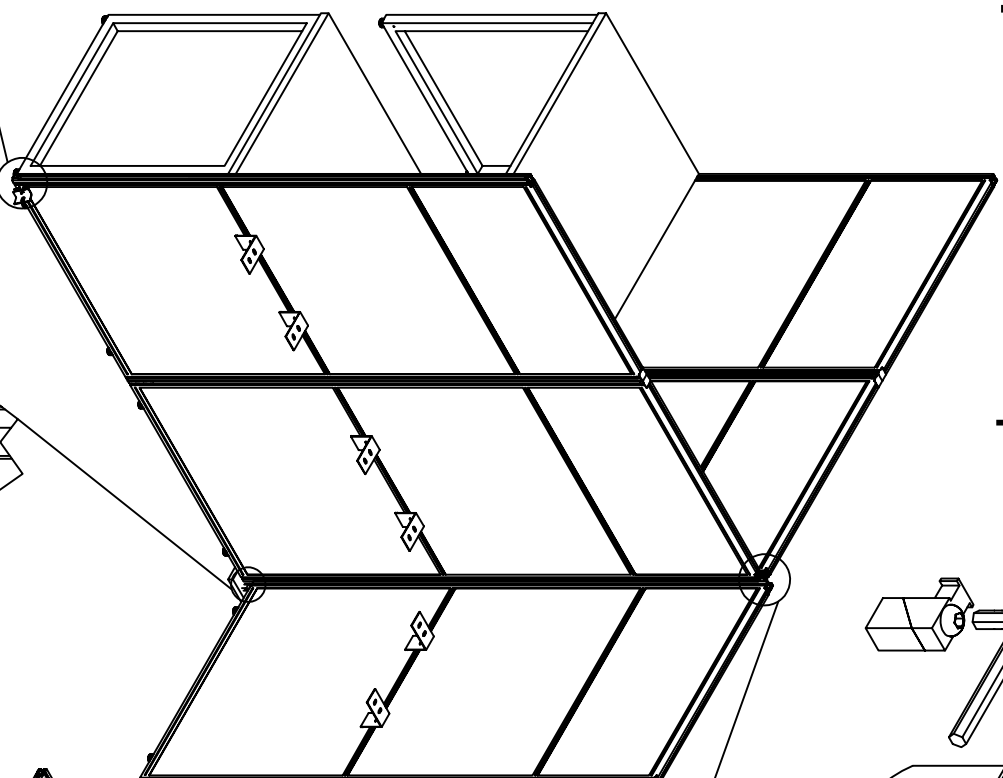
Loosen



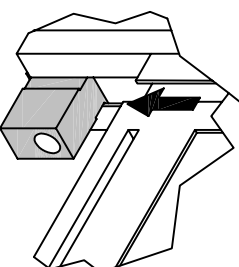
Tap



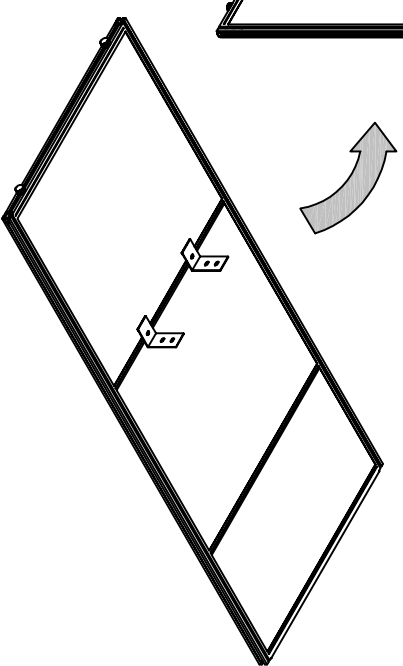
Tighten



### Step A

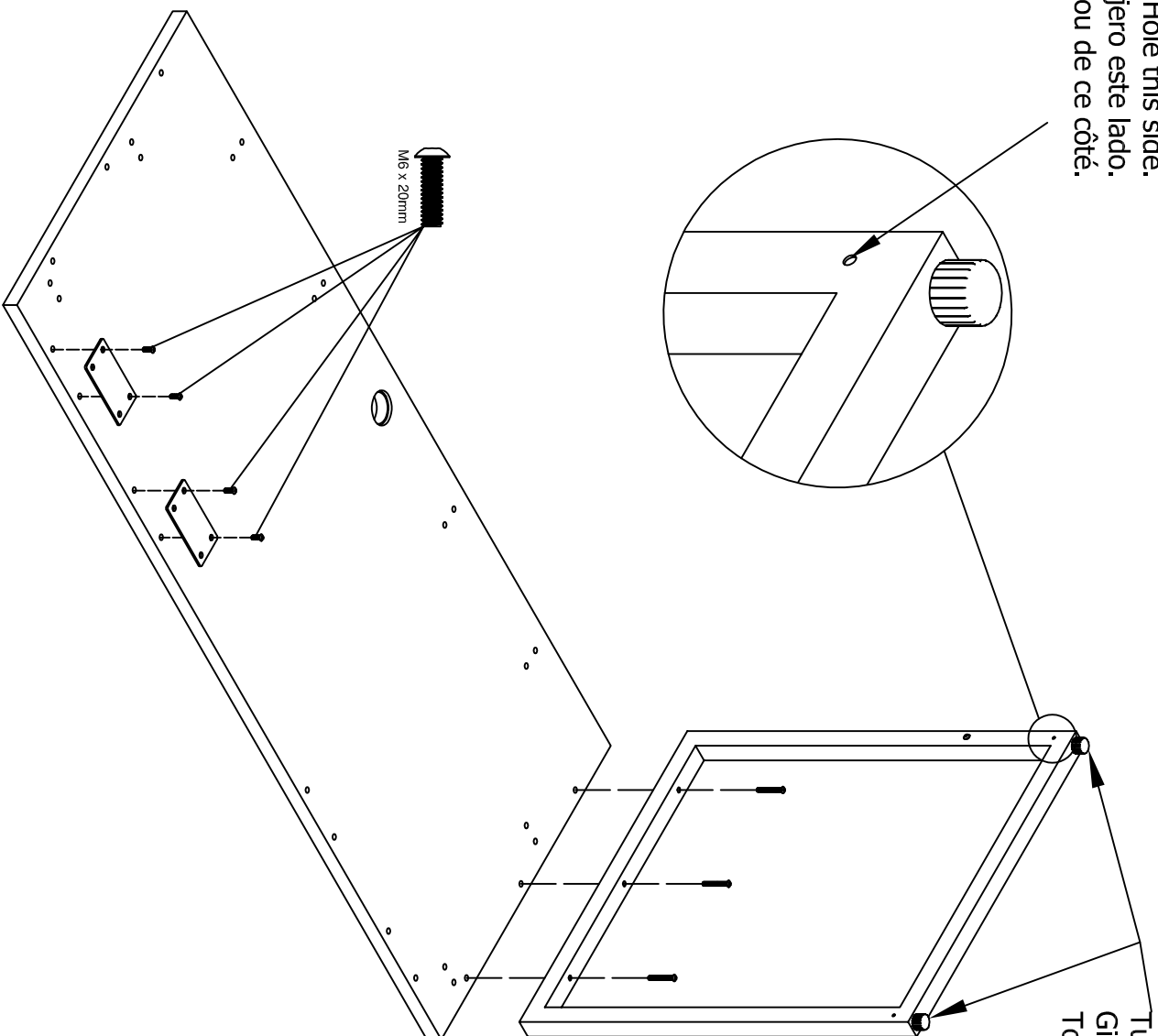


Slide panel down into position.  
Deslice el panel hacia abajo en su posición.  
Glisser le panneau vers le bas en position.

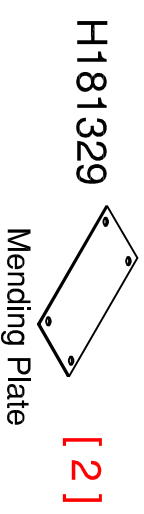
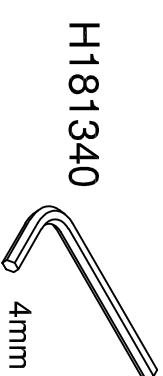


**An assistant is required.  
Es necesario un ayudante.  
Un assistant est nécessaire.**

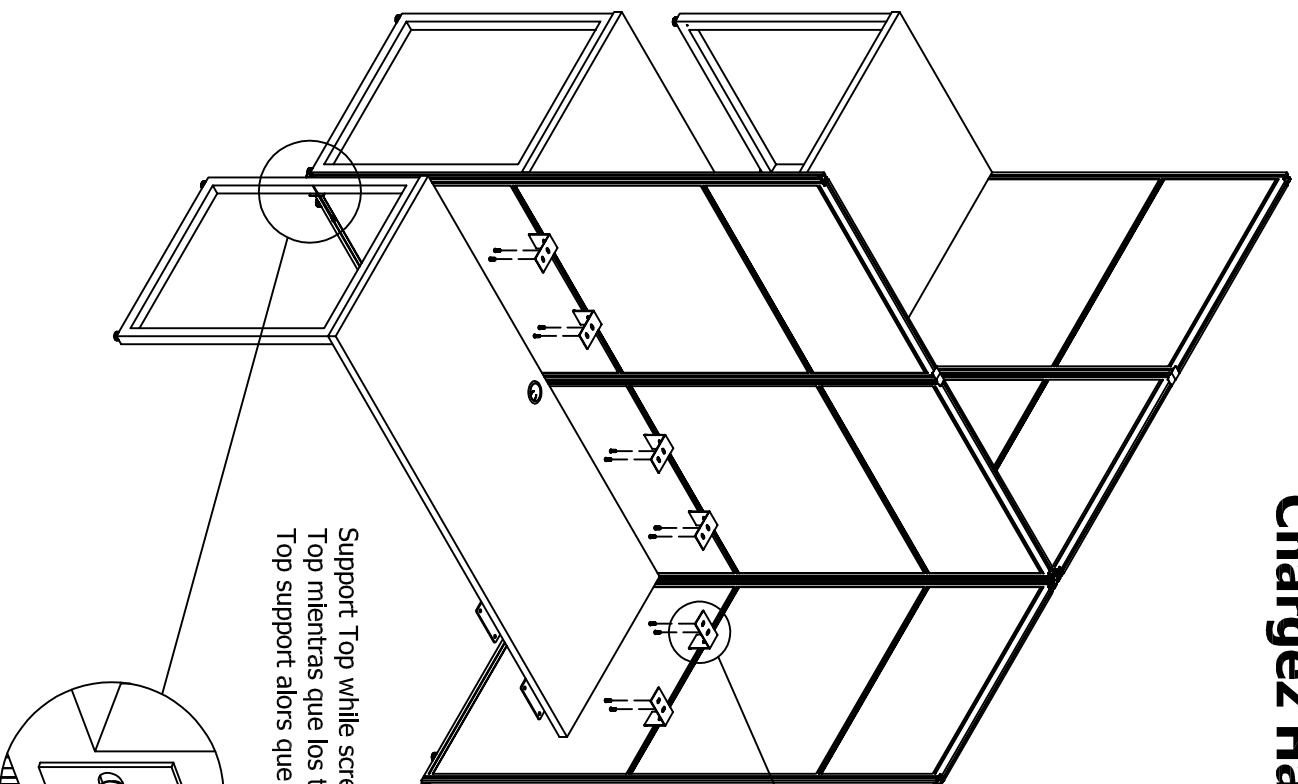
Hole this side.  
 Agujero este lado.  
 Trou de ce côté.



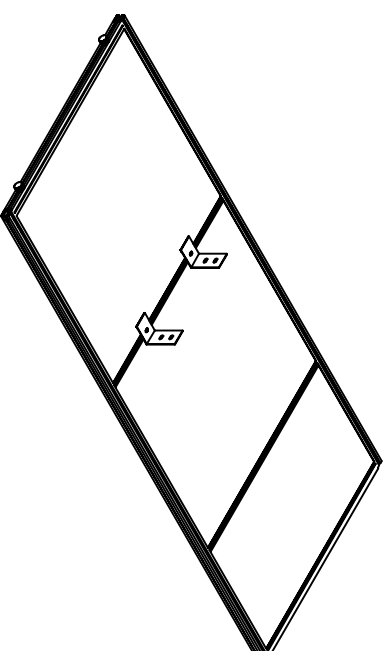
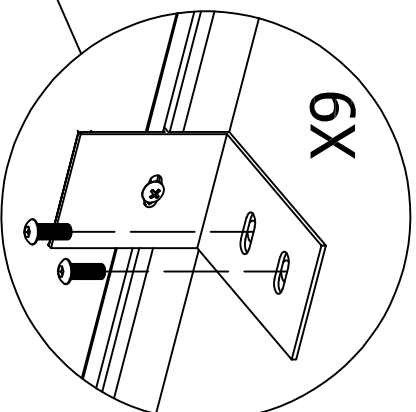
Turn levelers all the way in.  
 Girar los niveladores completamente hacia adentro.  
 Tournez niveleurs complètement dans



## Load Top on brackets. Cargar superior sobre soportes. Chargez Haut sur des supports.

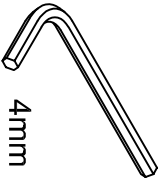


Support Top while screws are installed.  
Top mientras que los tornillos estén instalados Apoyo.  
Top support alors que des vis sont installés.



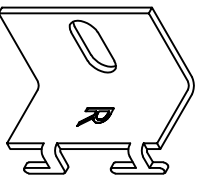
H181336  [ 1 ]  
M6 x 12mm

H181337  [ 12 ]  
M6 x 20mm

H181340  4mm

**An assistant is required.  
Es necesario un ayudante.  
Un assistant est nécessaire.**

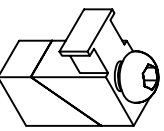
H181401



[ 1 ]

Right Leg Bracket

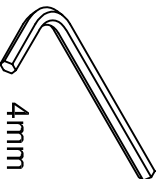
H181331



[ 1 ]

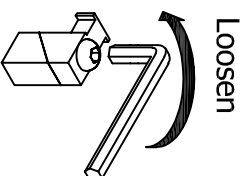
Top Panel Connector

H181340

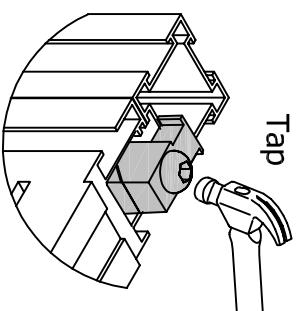


4mm

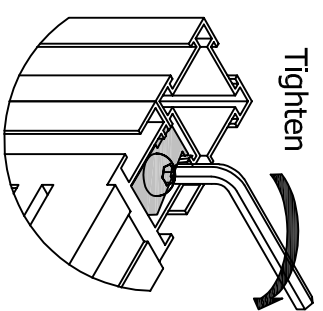
## Step B



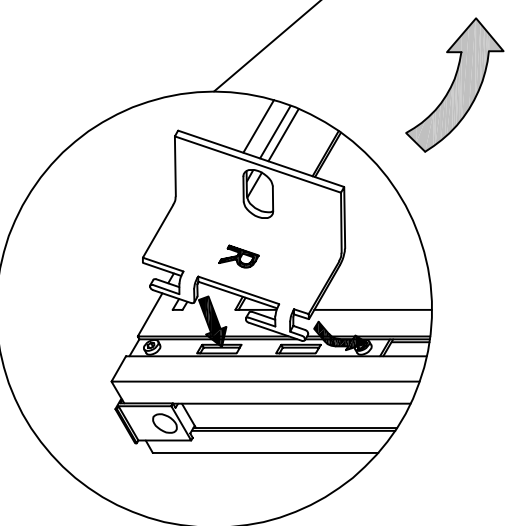
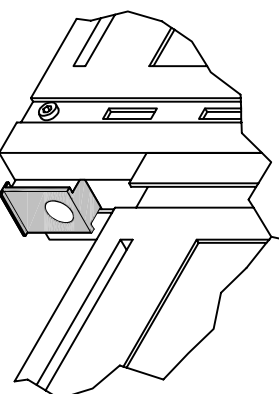
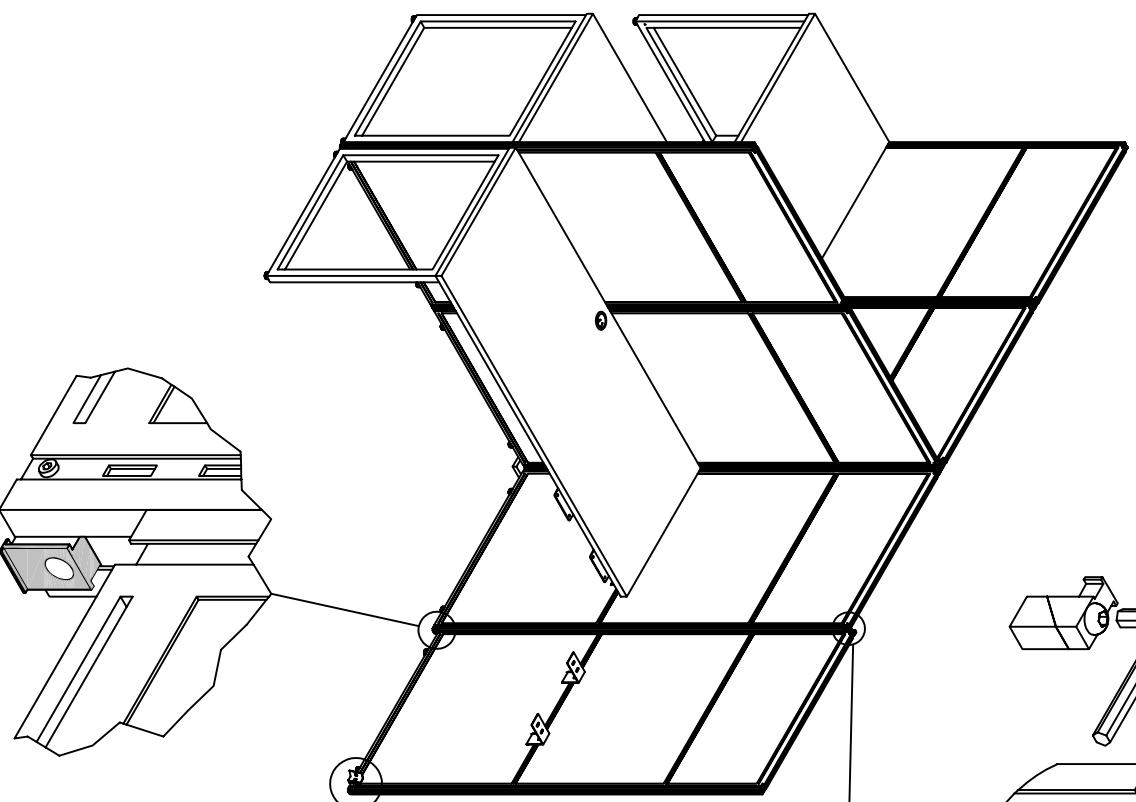
Loosen



Tap



Tighten



## Step A

Slide panel down into position.  
 Deslice el panel hacia abajo en su posición.  
 Glisser le panneau vers le bas en position.

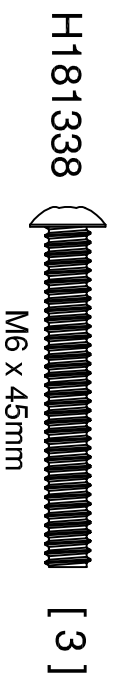
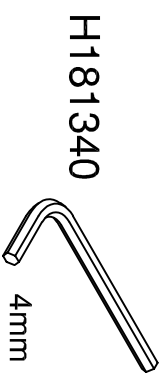
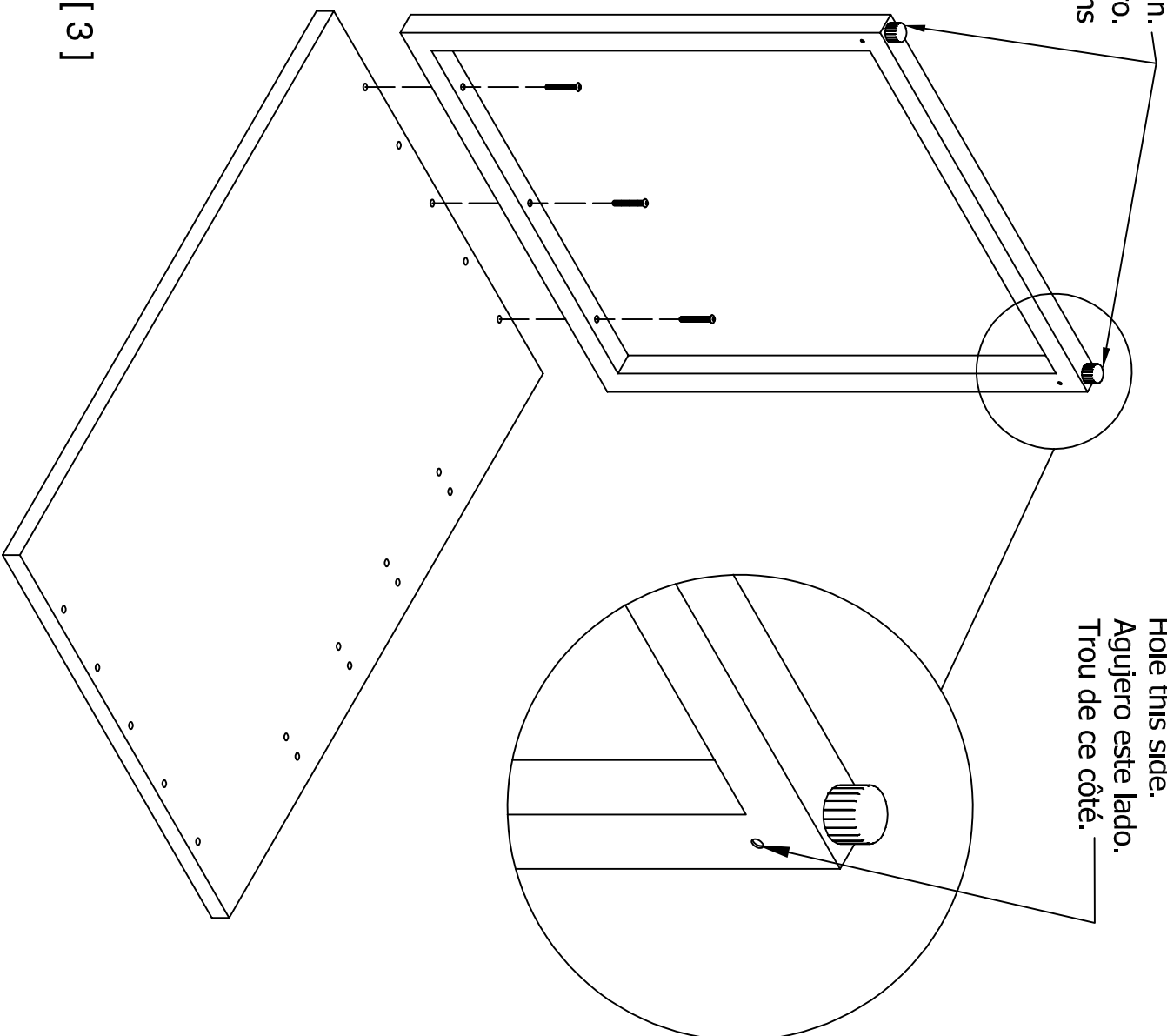


Safety glasses  
 Gafas de seguridad  
 Lunettes de protection



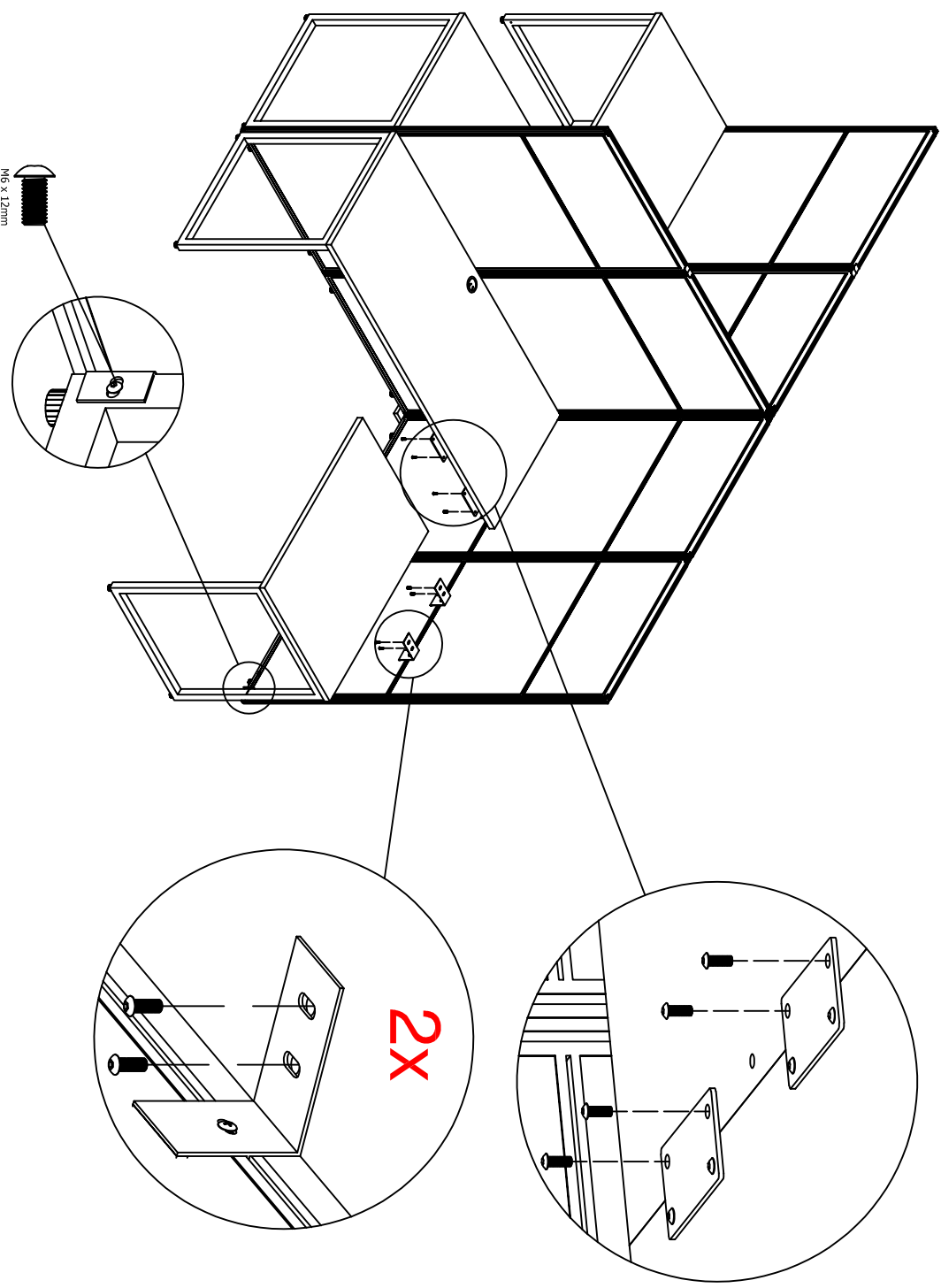
Turn levelers all the way in.  
Girar los niveladores completamente hacia adentro.  
Tournez niveleurs complètement dans

Hole this side.  
Agujero este lado.  
Trou de ce côté.



An assistant is required.  
Es necesario un ayudante.  
Un assistant est nécessaire.

Load Top on brackets.  
Cargar superior sobre soportes.  
Chargez Haut sur des supports.



H181336 [ 1 ]



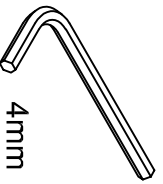
M6 x 12mm

H181337 [ 8 ]



M6 x 20mm

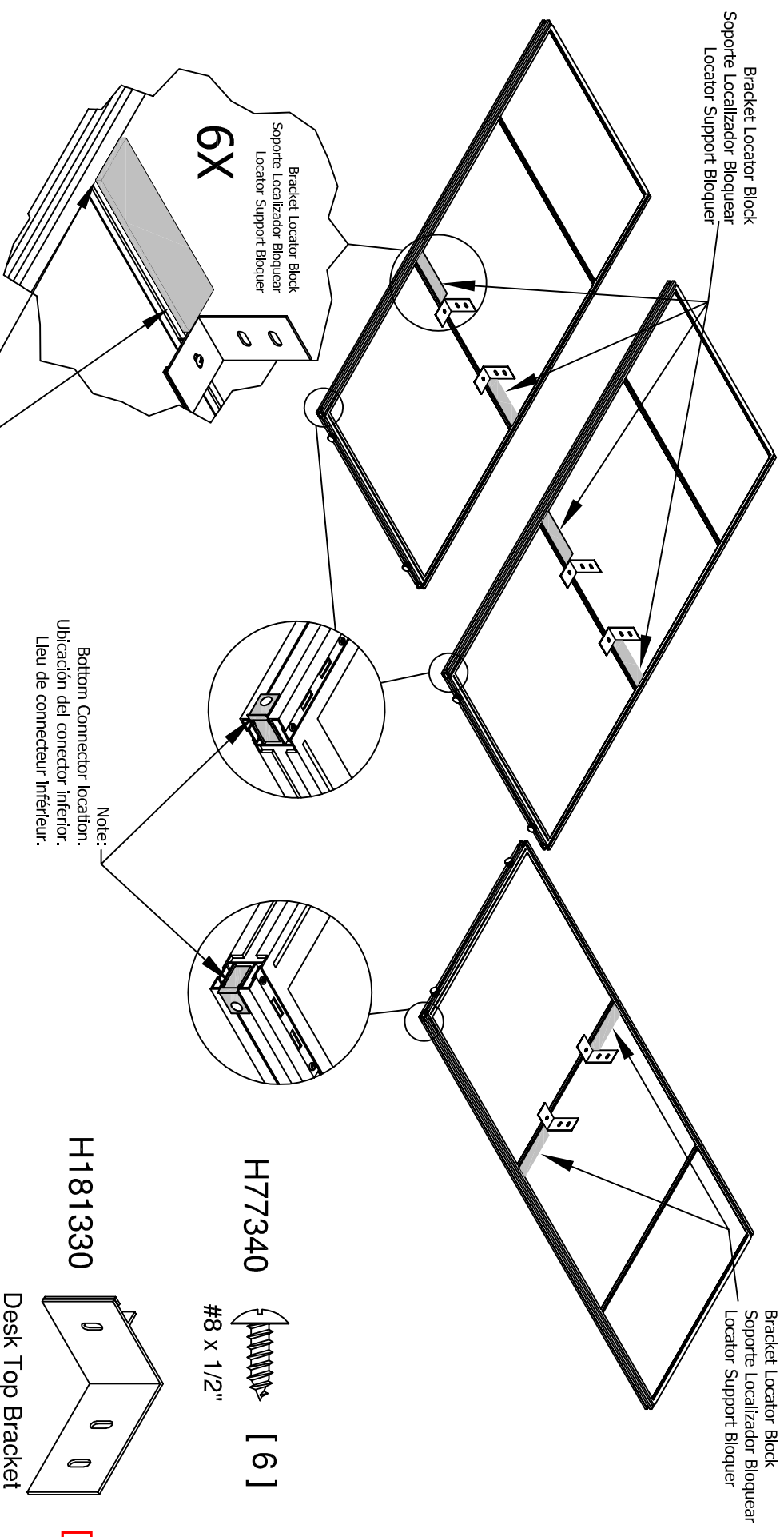
H181340



4mm

Go to Step 40 when complete.  
Vaya al paso 40 cuando se complete.  
Passez a l'étape 40 lorsque vous avez terminé.

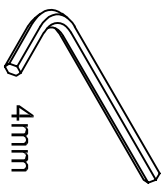
Locate Panels, Attach Brackets as shown on a clean surface.  
 Busque paneles, fije los soportes como se muestra en una superficie limpia.  
 Localiser panneaux, fixer les supports comme indiqué sur une surface propre.



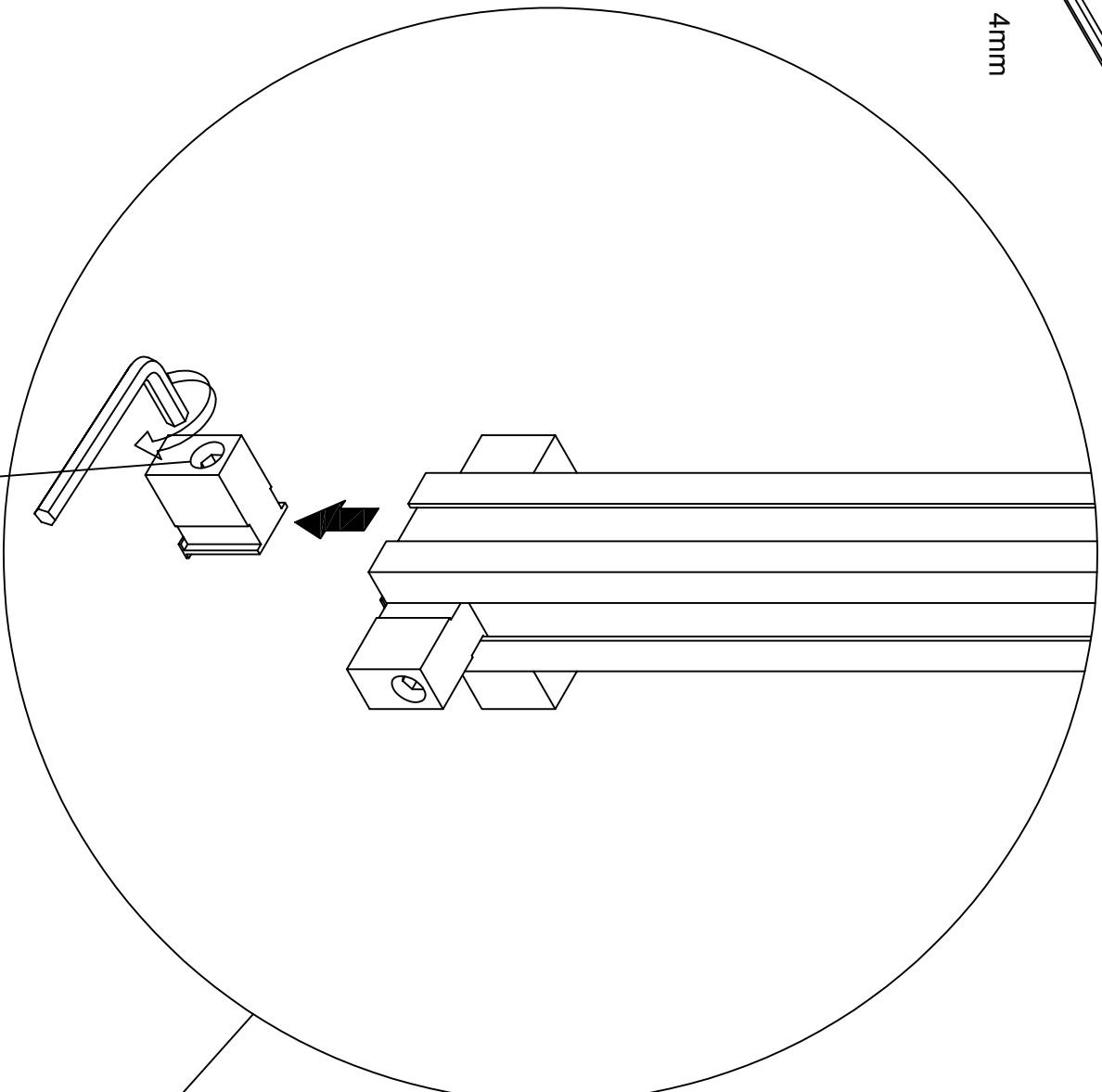
Position bracket locator block on FABRIC in CORNER of frame as shown.  
 Bloque localizador de Coloque el soporte en la tela de en la esquina del marco como se muestra.  
 Positionnez le support bloc de localisation sur le tissu dans le coin du cadre, comme illustré.

[ 6 ]

H181340



4mm



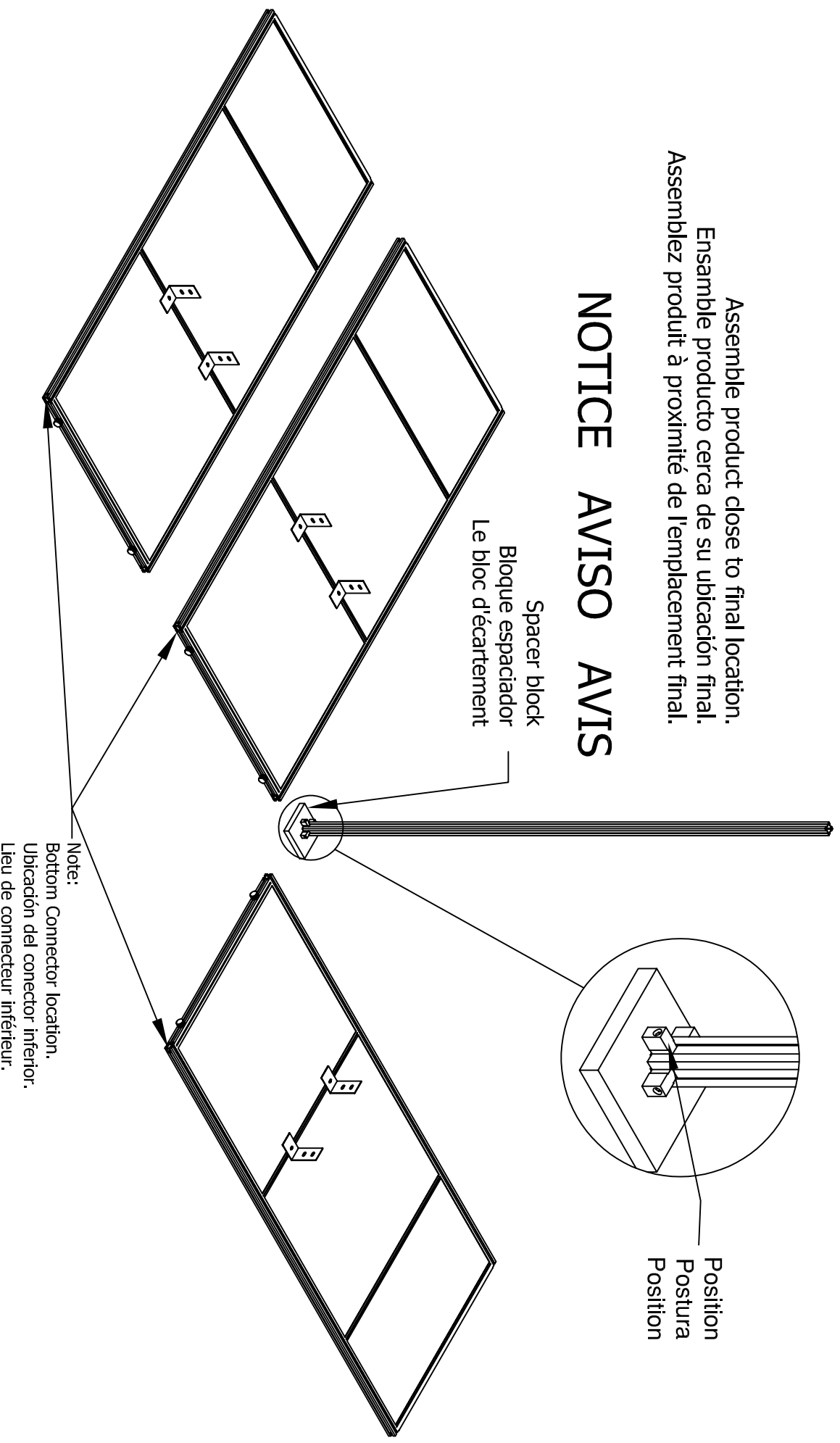
Loosen set screw then remove (1) bottom connectors.  
Afloje el tornillo de fijación después quitar 1 conectores inferiores.  
Desserrer la vis de réglage puis retirez 1 connecteurs inférieurs.



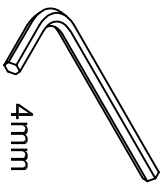
**Stand parts up to Assemble. - Need assistant**  
**Párese partes hasta Ensamble. - Necesitas asistente**  
**Tenez-pièces jusqu'à Assembler. - Besoin assistant**

Assemble product close to final location.  
 Ensamble producto cerca de su ubicación final.  
 Assemblez produit à proximité de l'emplacement final.

**NOTICE AVISO AVIS**

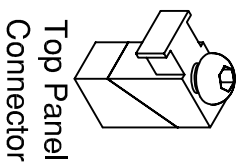


H181340



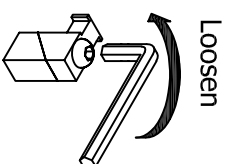
4mm

H181331

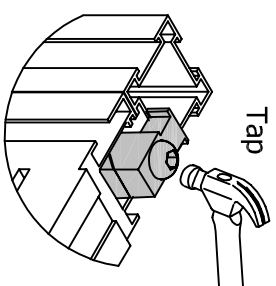
Top Panel  
Connector

[ 1 ]

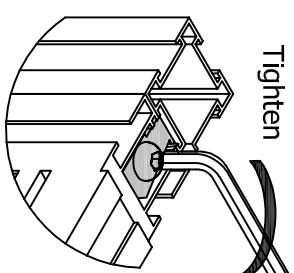
## Step B



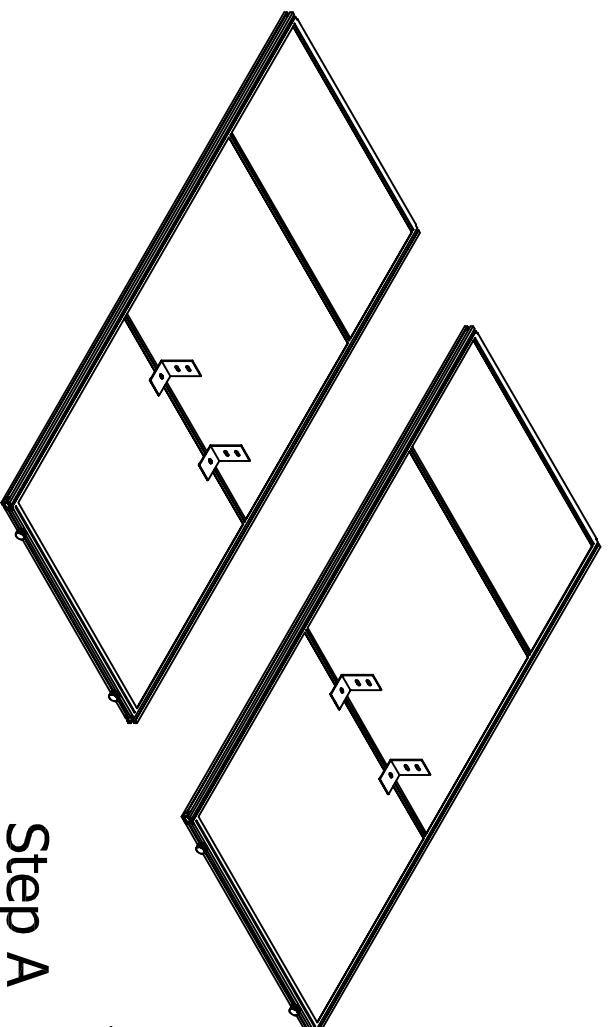
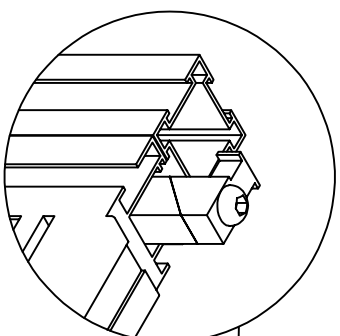
Loosen



Tap

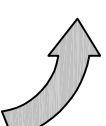
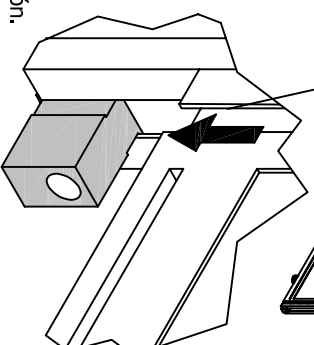


Tighten



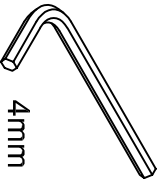
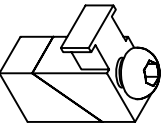
## Step A

Slide panel down into position.  
Deslice el panel hacia abajo en su posición.  
Glisser le panneau vers le bas en position.

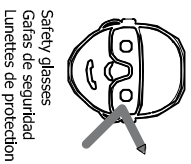


Safety glasses  
Gafas de seguridad  
Lunettes de protection

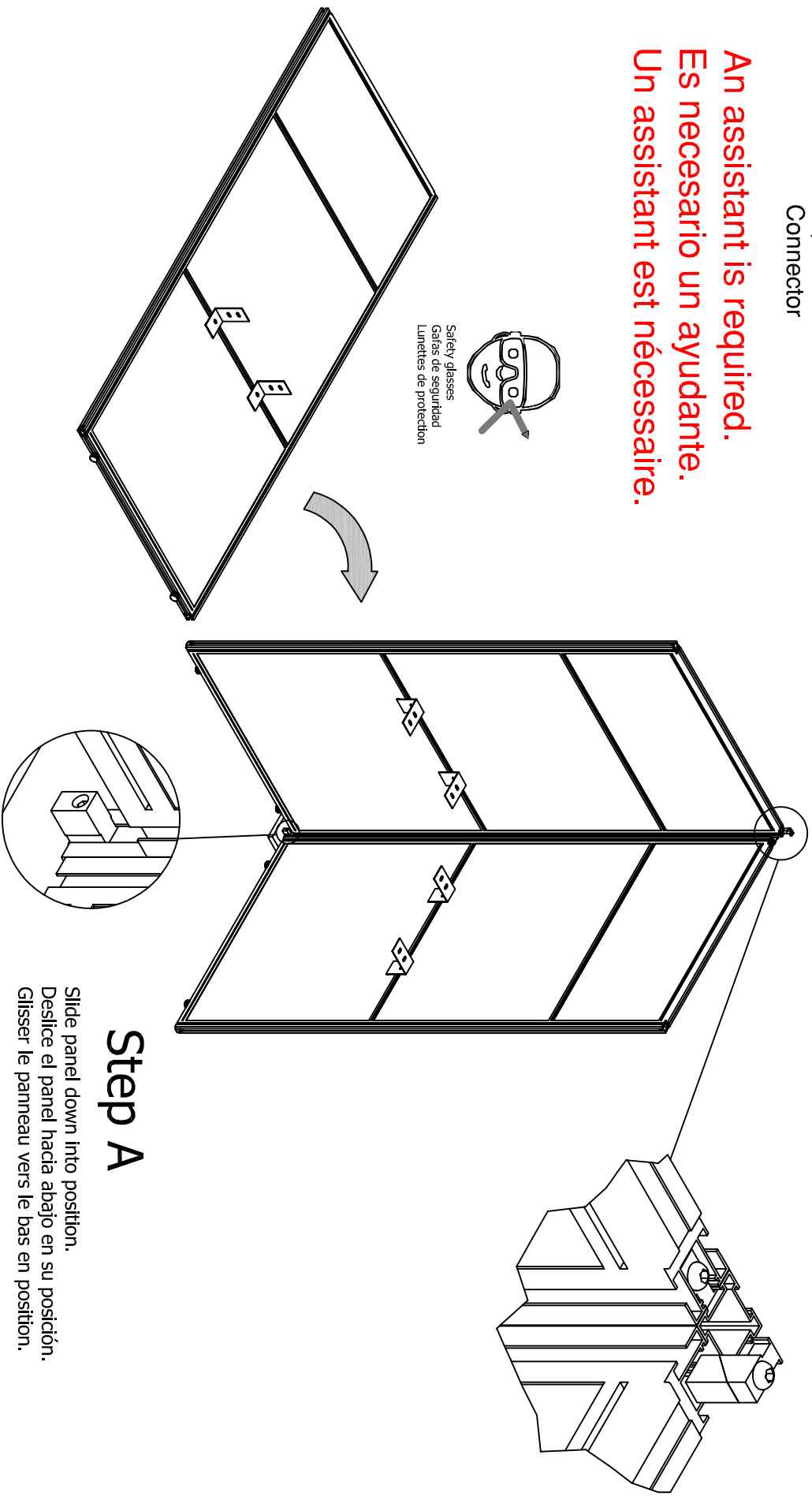
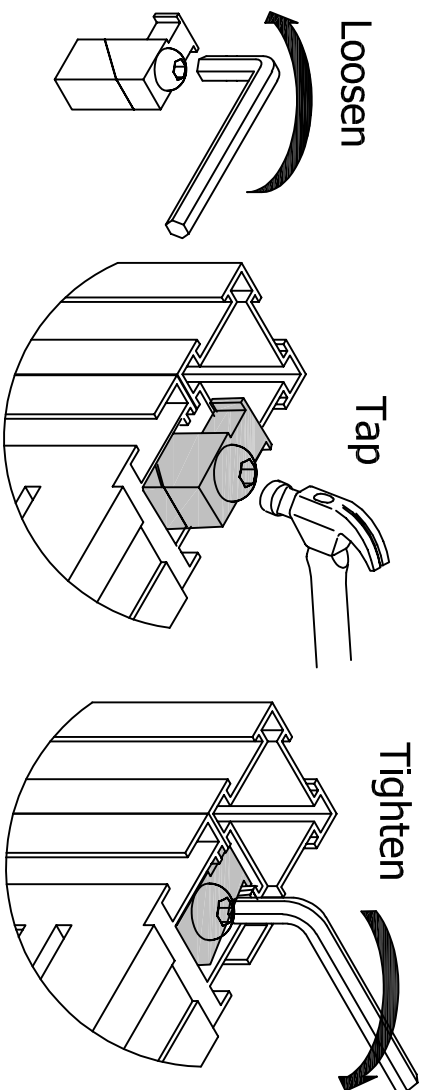
An assistant is required.  
Es necesario un ayudante.  
Un assistant est nécessaire.

- H181340  4mm
- H181331  [ 1 ]  
Top Panel Connector

**An assistant is required.  
Es necesario un ayudante.  
Un assistant est nécessaire.**



### Step B



### Step A

Slide panel down into position.  
Deslice el panel hacia abajo en su posición.  
Glisser le panneau vers le bas en position.

**An assistant is required.  
Es necesario un ayudante.  
Un assistant est nécessaire.**

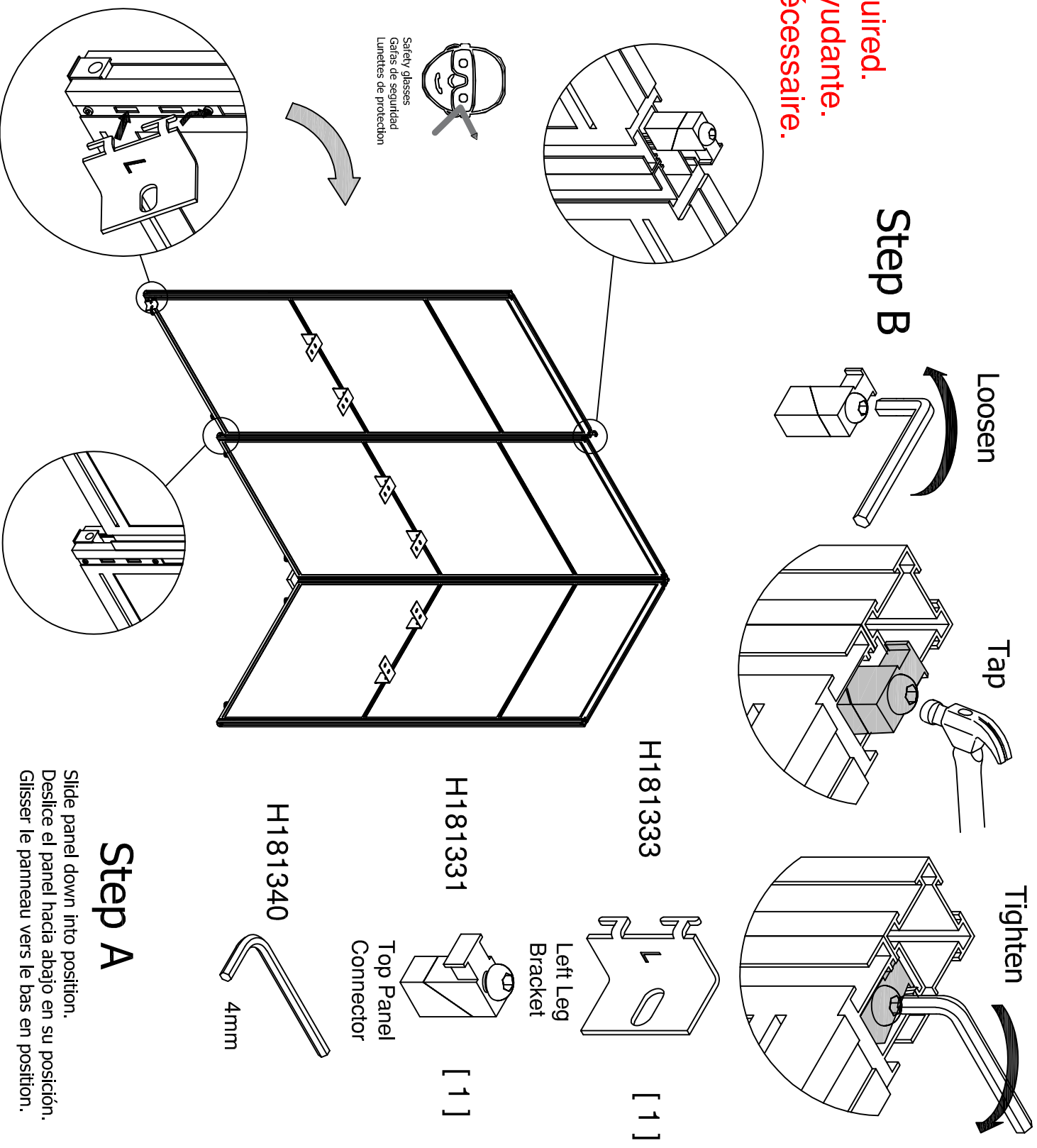


### CAUTION

Do not move connected panels until desk Top has been fastened to panels. Panels may become unstable and tip over or damage to panels may result.

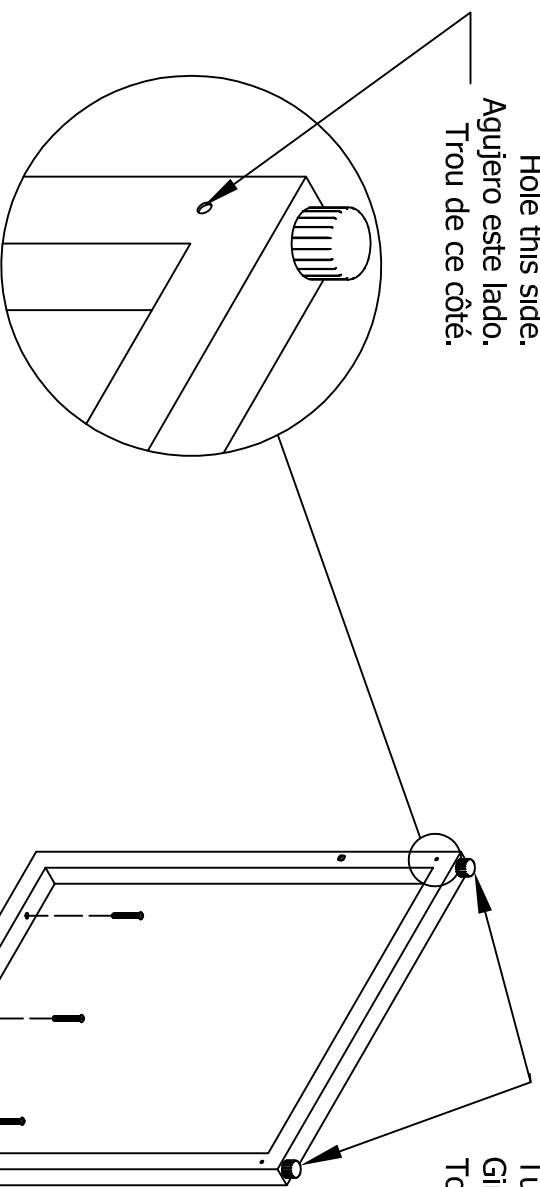
No mueva paneles conectados hasta el escritorio Top se ha fijado a los paneles. Los paneles pueden volverse inestable y volcarse o dañar a los paneles puedan derivarse.

Ne pas déplacer les panneaux connectés jusqu'au bureau Haut a été fixé à panneaux. Les panneaux peuvent devenir instable et renverser ou endommager les panneaux peuvent en résulter.

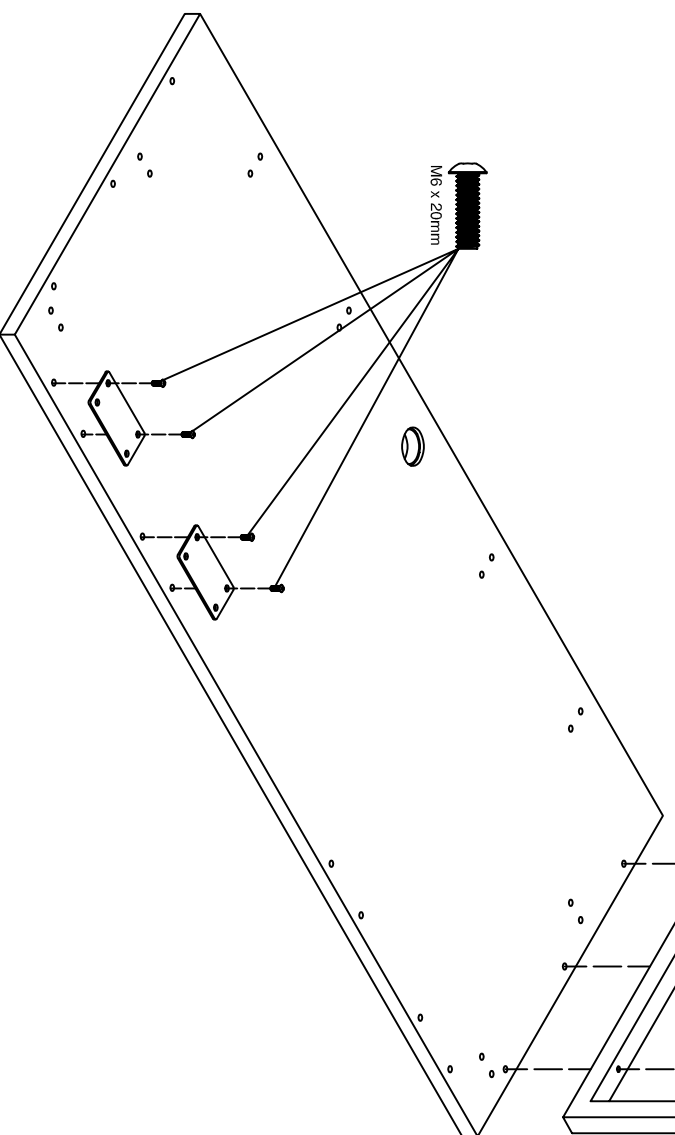




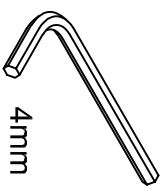
Hole this side.  
 Agujero este lado.  
 Trou de ce côté.



Turn levelers all the way in.  
 Girar los niveladores completamente hacia adentro.  
 Tournez niveleurs complètement dans



H181340



4mm

H181338



M6 x 45mm

[ 3 ]

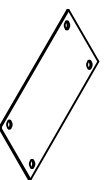
H181337



M6 x 20mm

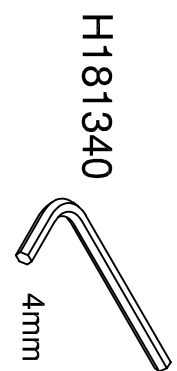
[ 4 ]

H181329

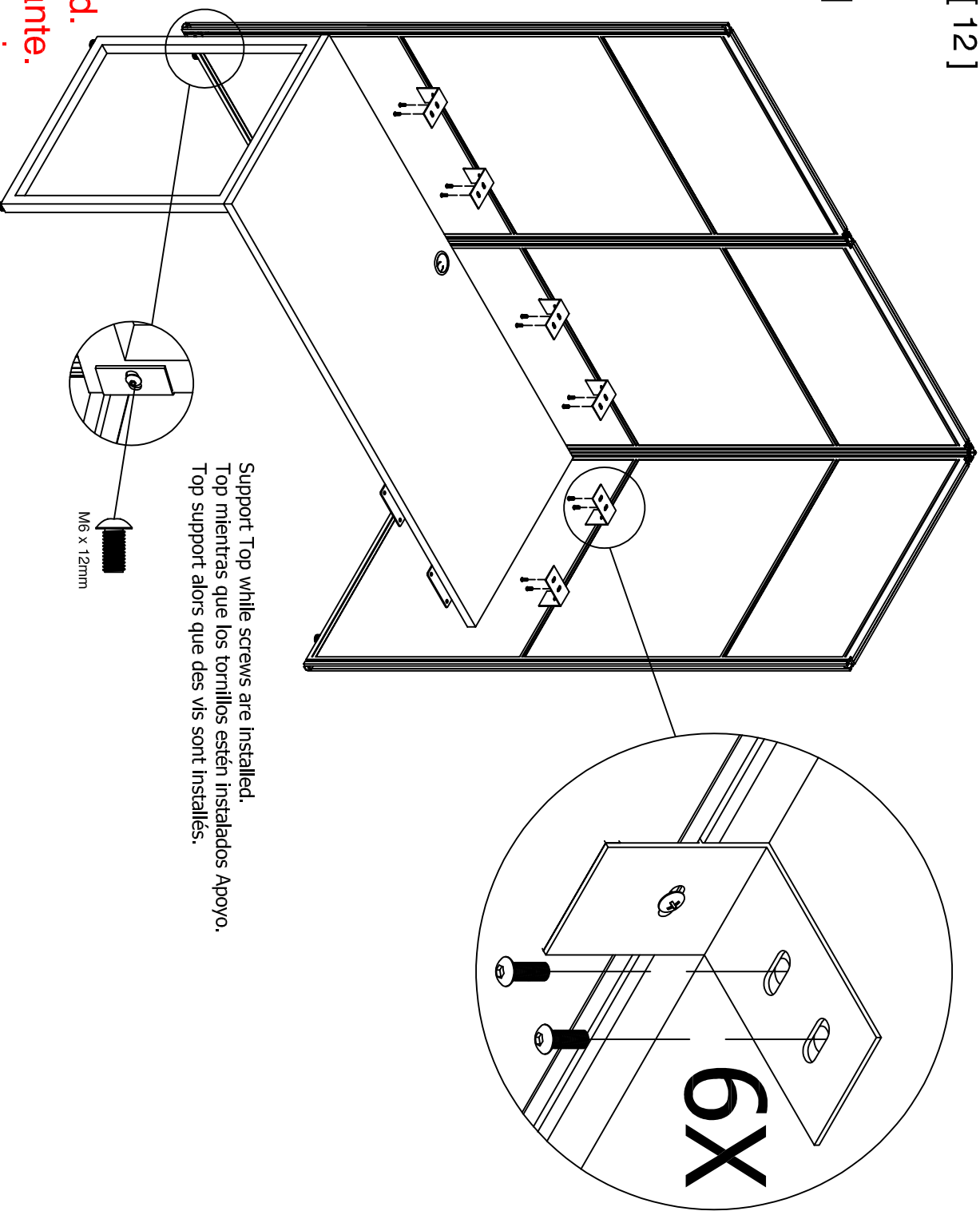
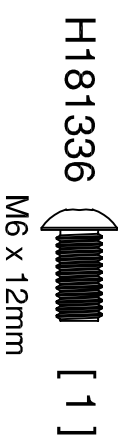


Mending Plate

[ 2 ]



**Load Top on brackets.**  
**Cargar superior sobre soportes.**  
**Chargez Haut sur des supports.**

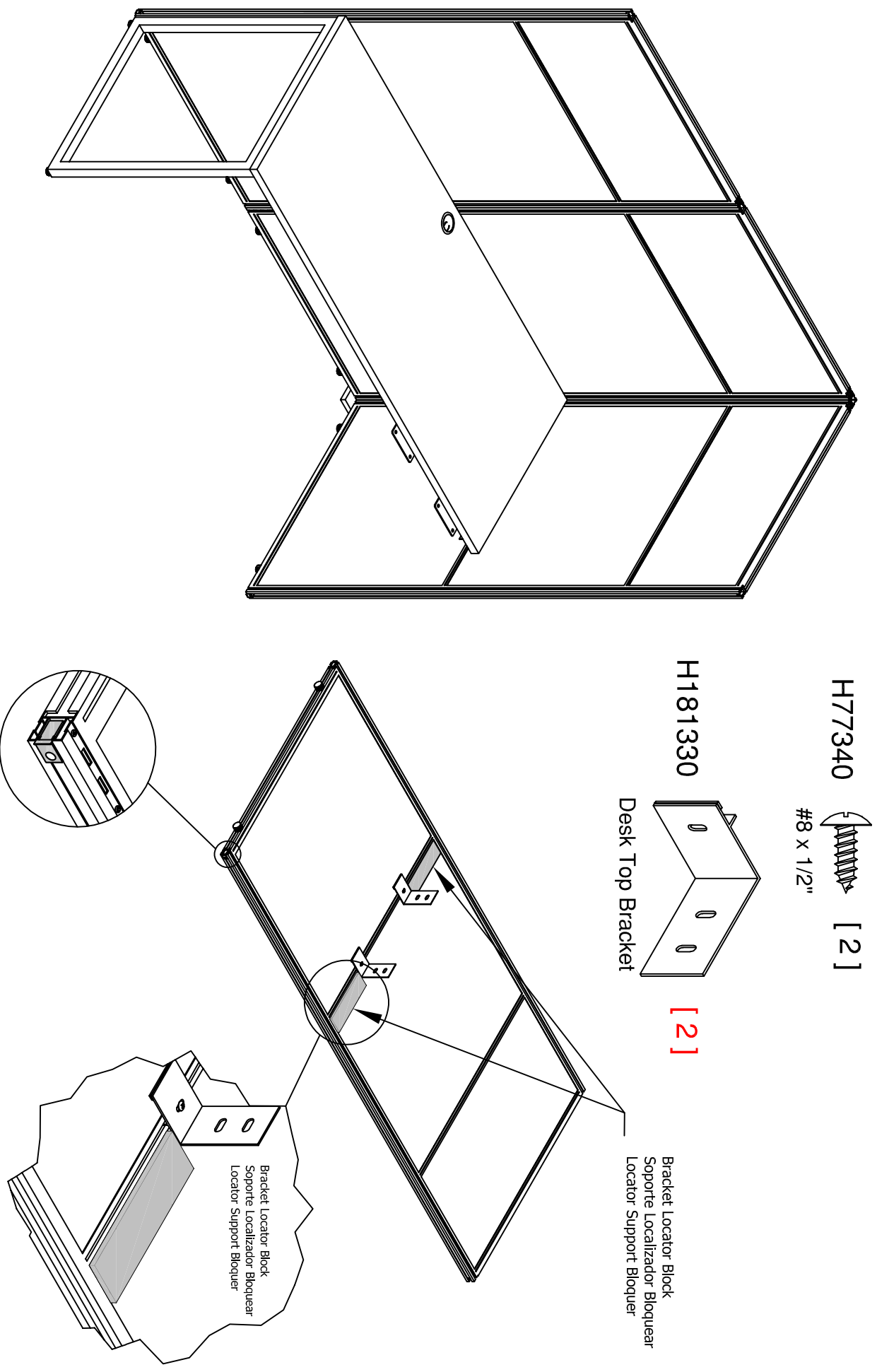


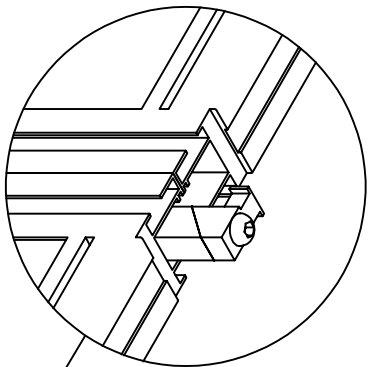
Support Top while screws are installed.  
 Top mientras que los tornillos estén instalados Apoyo.  
 Top support alors que des vis sont installés.



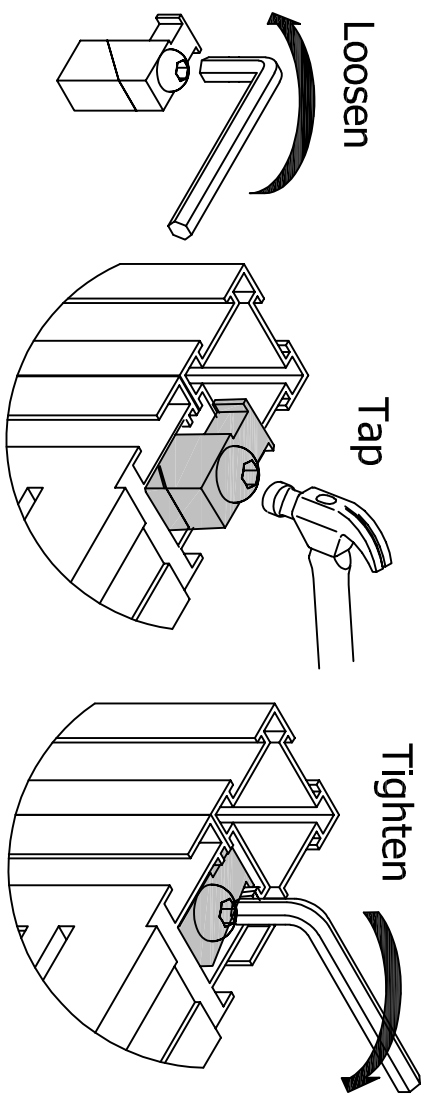
**An assistant is required.**  
**Es necesario un ayudante.**  
**Un assistant est nécessaire.**

Locate Panels, Attach Brackets as shown on a clean surface.  
 Busque paneles, fije los soportes como se muestra en una superficie limpia.  
 Localiser panneaux, fixer les supports comme indiqué sur une surface propre.





**Step B**

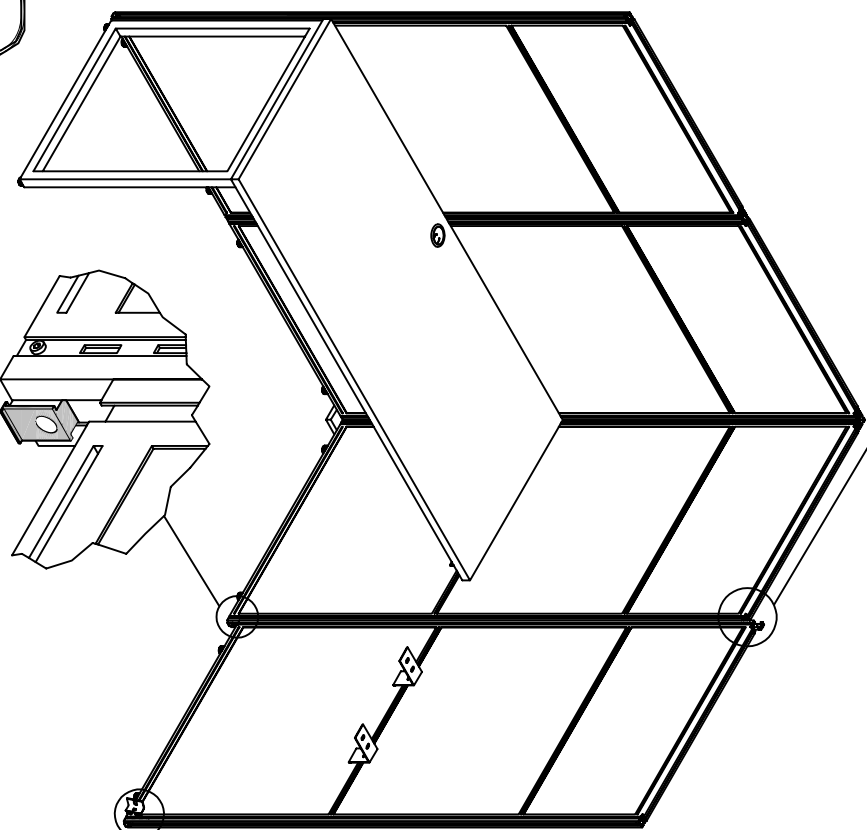


Loosen

Tap

Tighten

**An assistant is required.  
Es necesario un ayudante.  
Un assistant est nécessaire.**

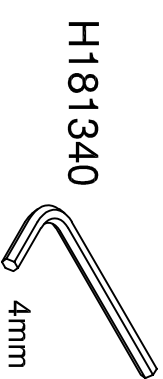
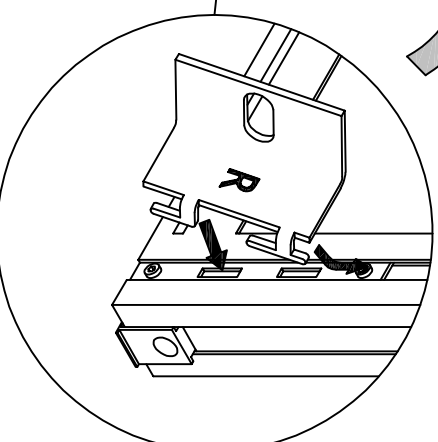


**Step A**

**Slide panel down into position.  
Deslice el panel hacia abajo en su posición.  
Glissez le panneau vers le bas en position.**

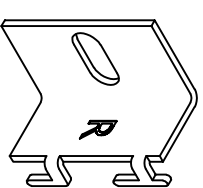


Safety glasses  
Gafas de seguridad  
Lunettes de protection



H181340

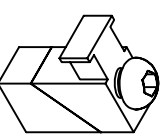
4mm



H181401

[ 1 ]

Right Leg  
Bracket



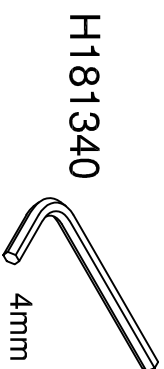
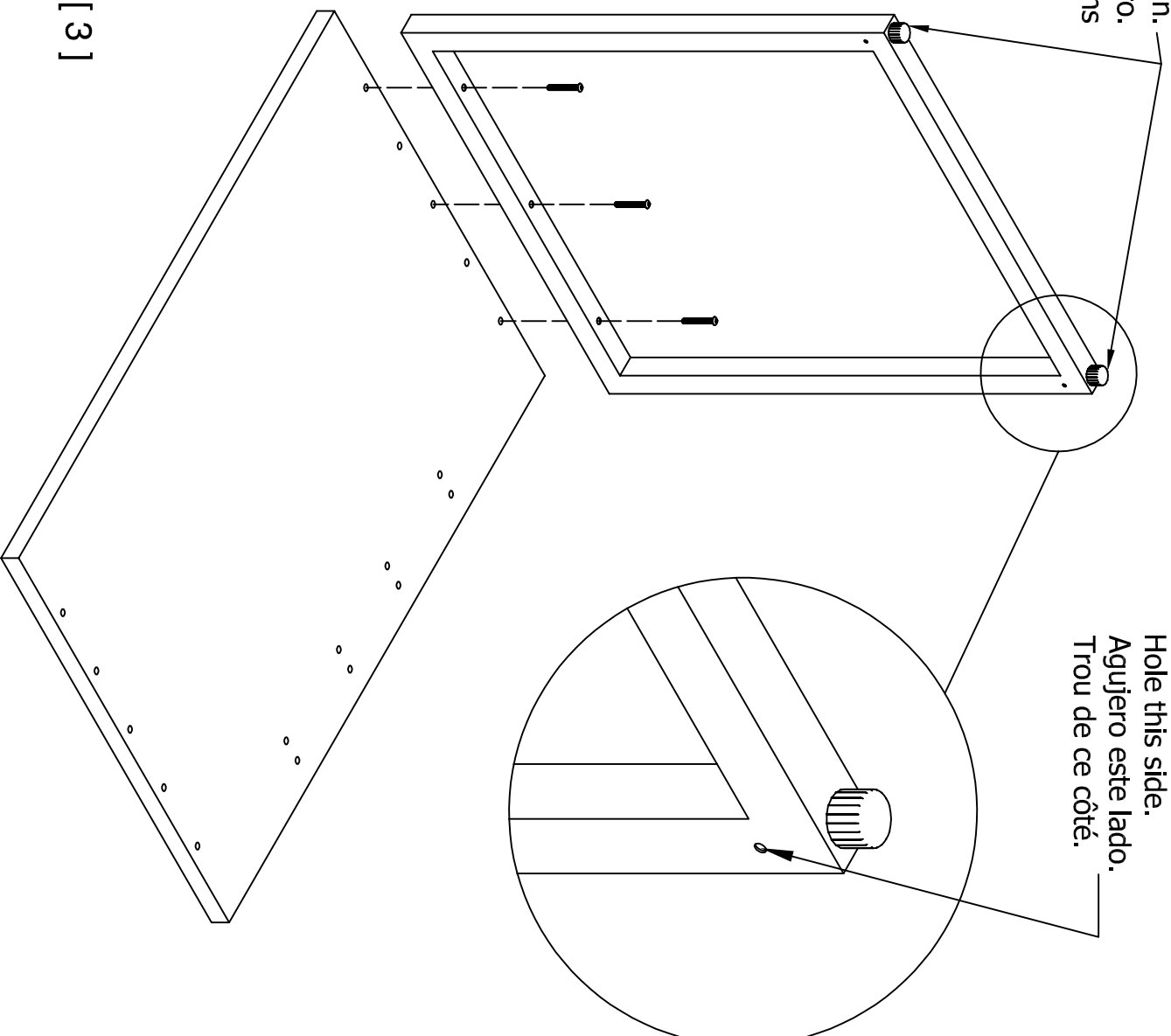
H181331

[ 1 ]

Top Panel  
Connector

Turn levelers all the way in.  
Girar los niveladores completamente hacia adentro.  
Tournez niveleurs complètement dans

Hole this side.  
Agujero este lado.  
Trou de ce côté.



# Load Top on brackets. Cargar superior sobre soportes. Charger Haut sur des supports.

H181336  [ 1 ]

M6 x 12mm

H181337  [ 8 ]

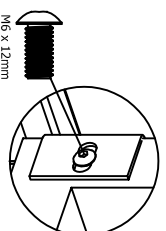
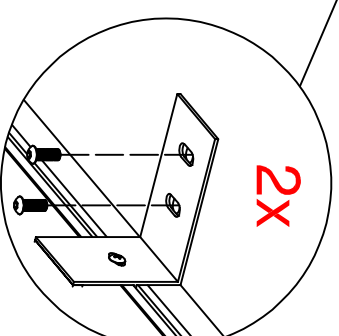
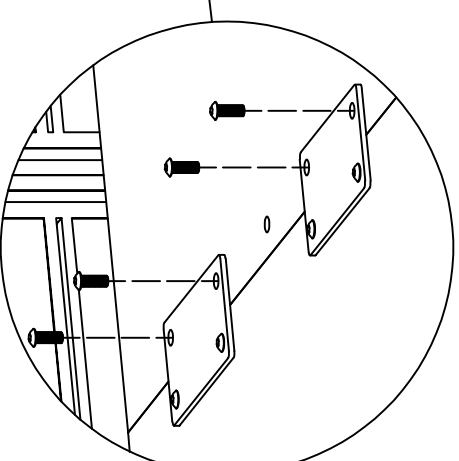
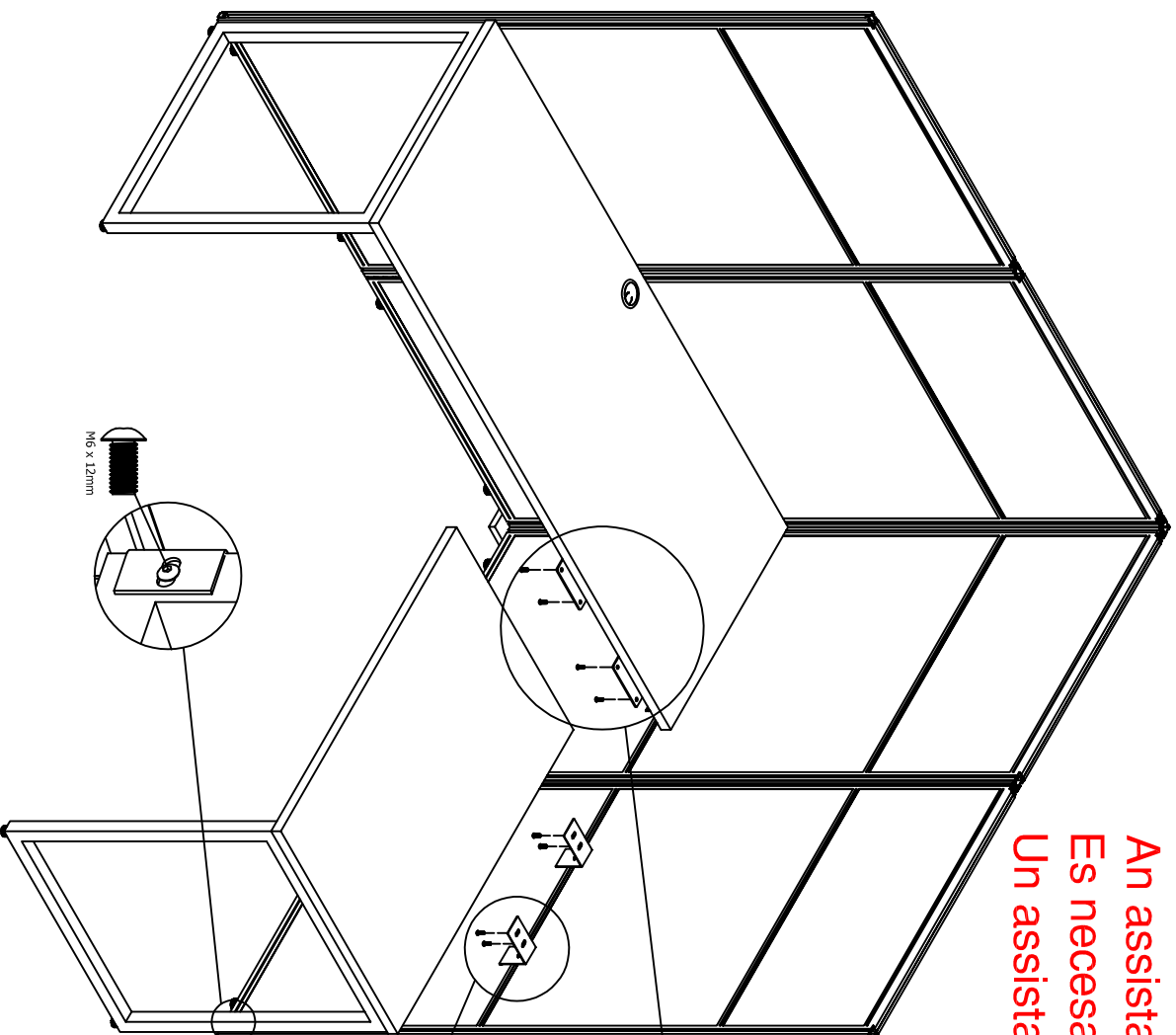
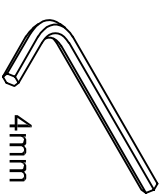
M6 x 20mm

An assistant is required.

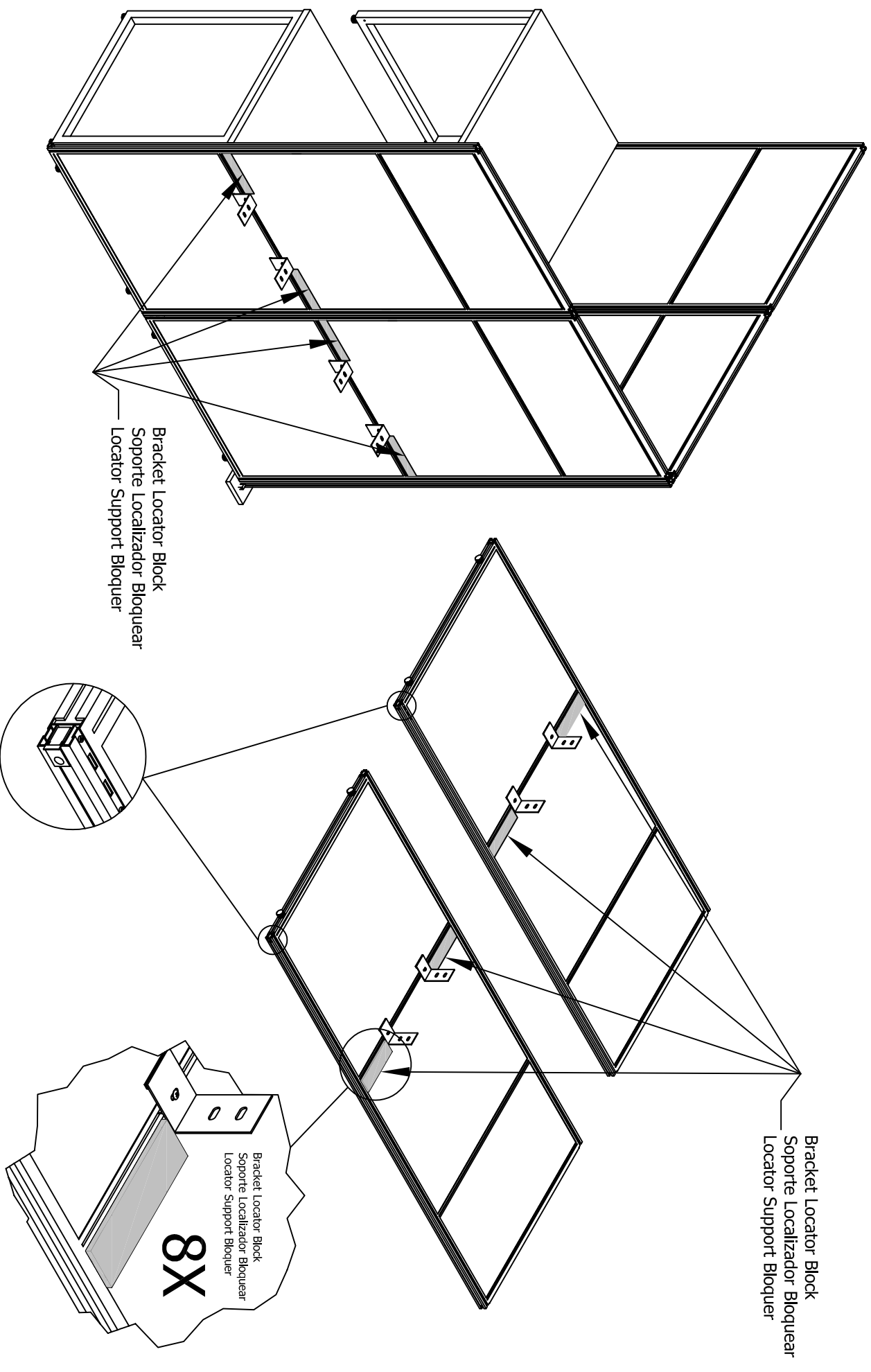
Es necesario un ayudante.

Un assistant est nécessaire.

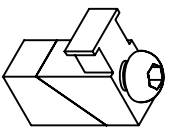
H181340



Locate Panels, Attach Brackets as shown on a clean surface.  
Busque paneles, fije los soportes como se muestra en una superficie limpia.  
Localiser panneaux, fixer les supports comme indiqué sur une surface propre.



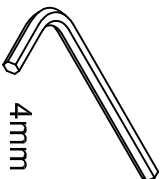
H181331



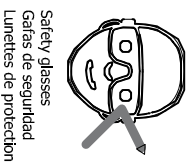
[ 1 ]

Top Panel  
Connector

H181340



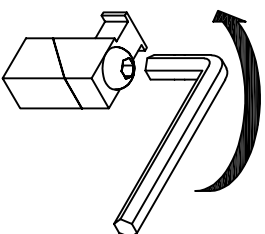
4mm



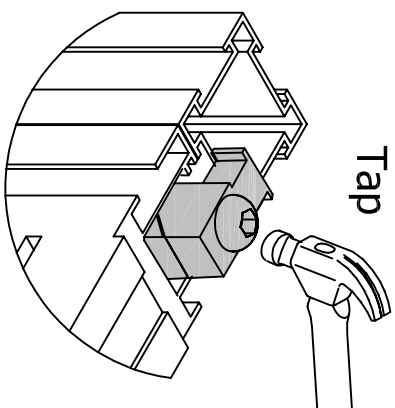
Safety glasses  
Gafas de seguridad  
Lunettes de protection

## Step B

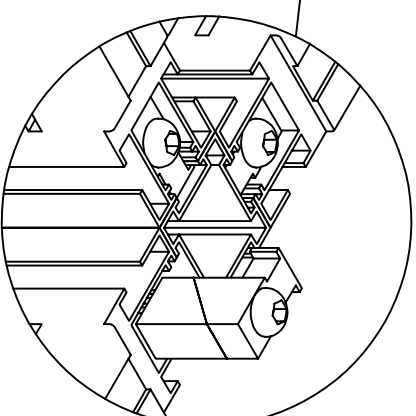
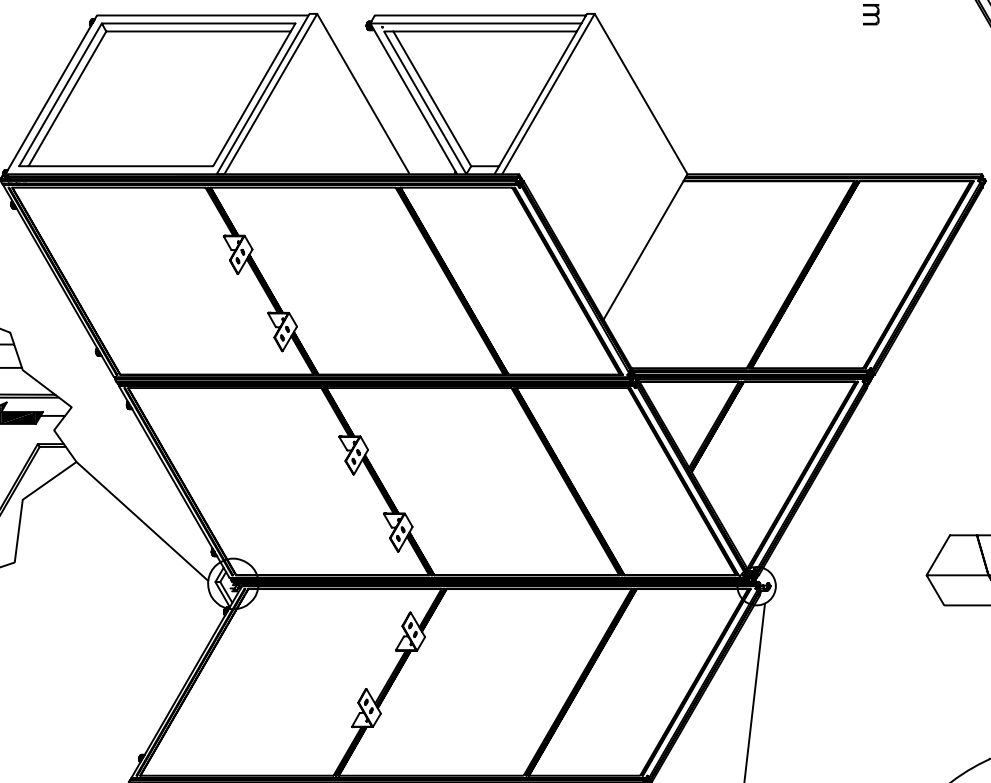
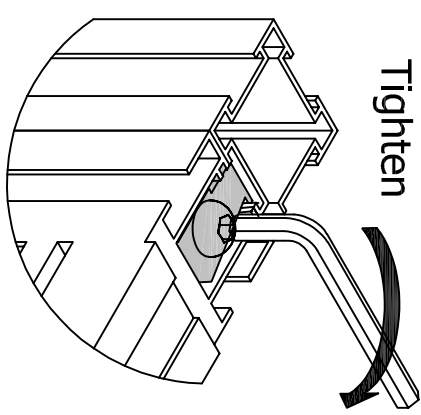
Loosen



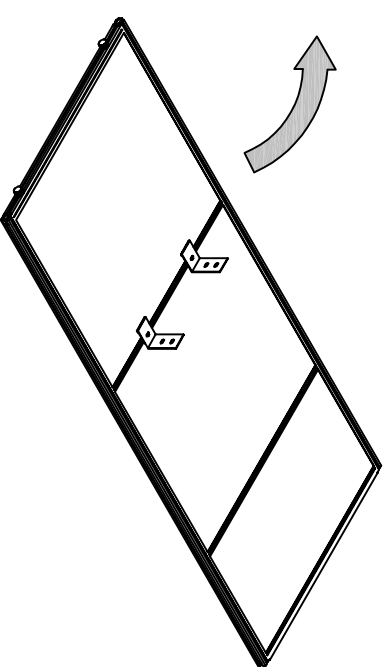
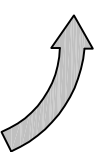
Tap



Tighten



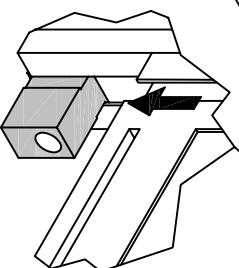
## Step A



An assistant is required.

Es necesario un ayudante.

Un assistant est nécessaire.



Slide panel down into position.

Deslice el panel hacia abajo en su posición.

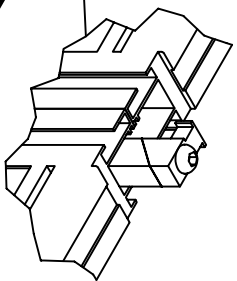
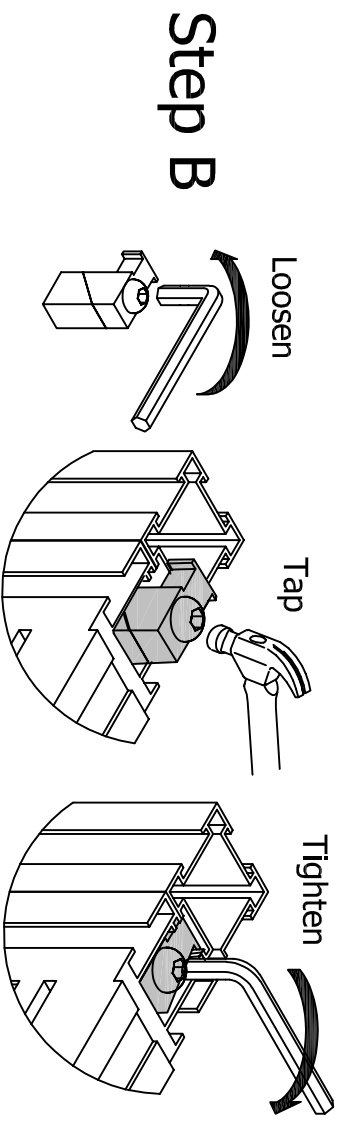
Glissez le panneau vers le bas en position.



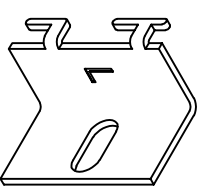
**An assistant is required.  
Es necesario un ayudante.  
Un assistant est nécessaire.**



Safety glasses  
Gafas de seguridad  
Lunettes de protection

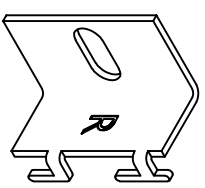


H181333



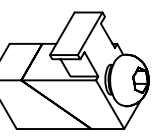
Left Leg Bracket

[ 1 ]



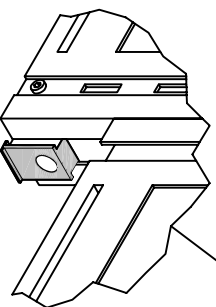
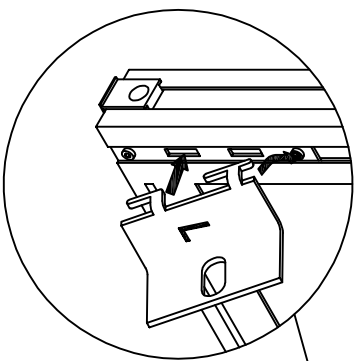
Right Leg Bracket

[ 1 ]



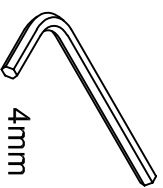
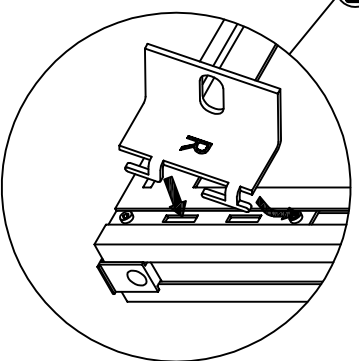
Top Panel Connector

[ 1 ]



H181340

**Step A**

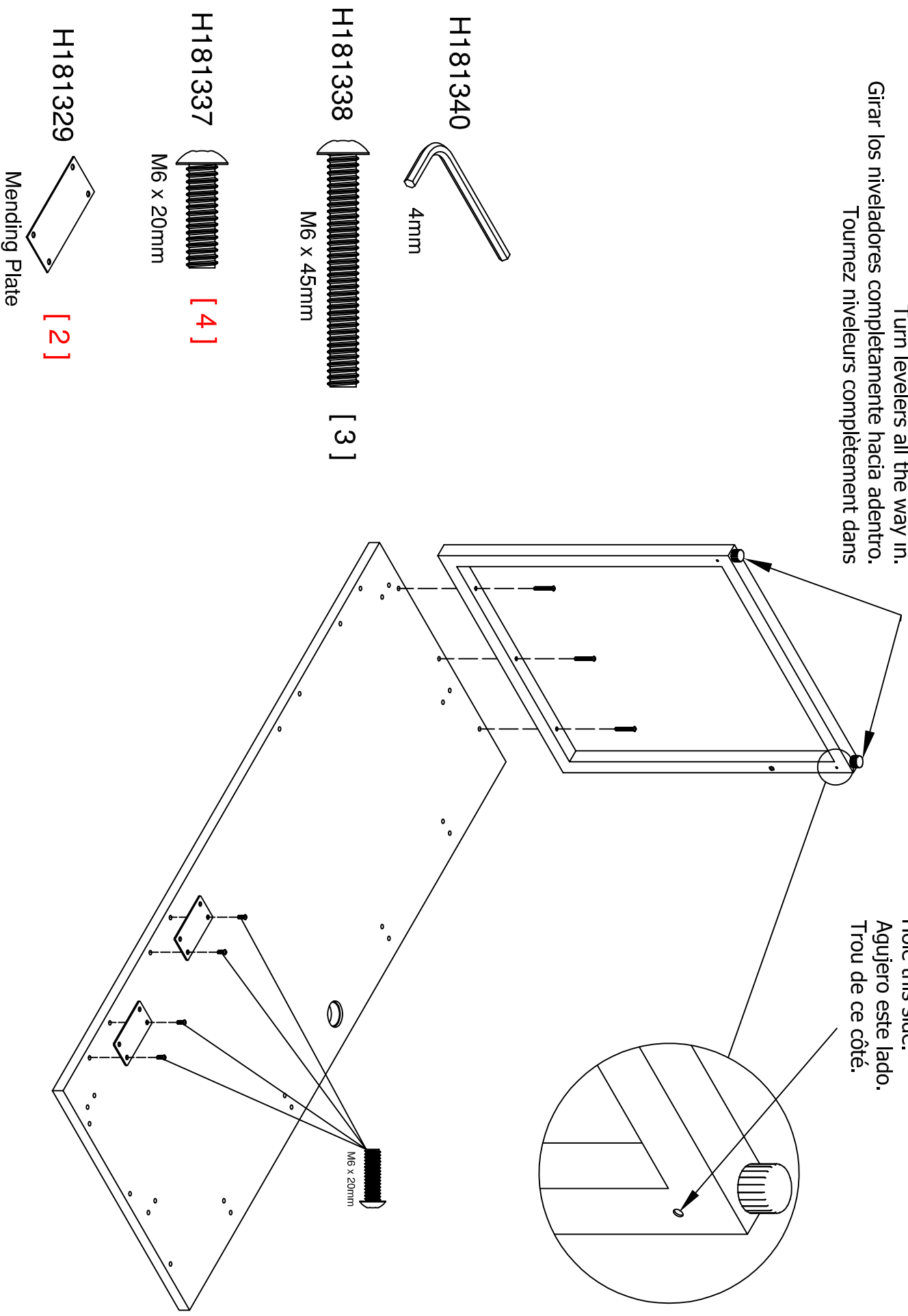


4mm


Slide panel down into position.  
Deslice el panel hacia abajo en su posición.  
Glissez le panneau vers le bas en position.

Turn levelers all the way in.  
 Girar los niveladores completamente hacia adentro.  
 Tournez niveleurs complètement dans

Hole this side.  
 Agujero este lado.  
 Trou de ce côté.



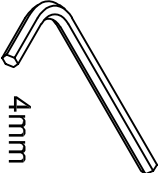
# Load Top on brackets. Cargar superior sobre soportes. Chargez Haut sur des supports.

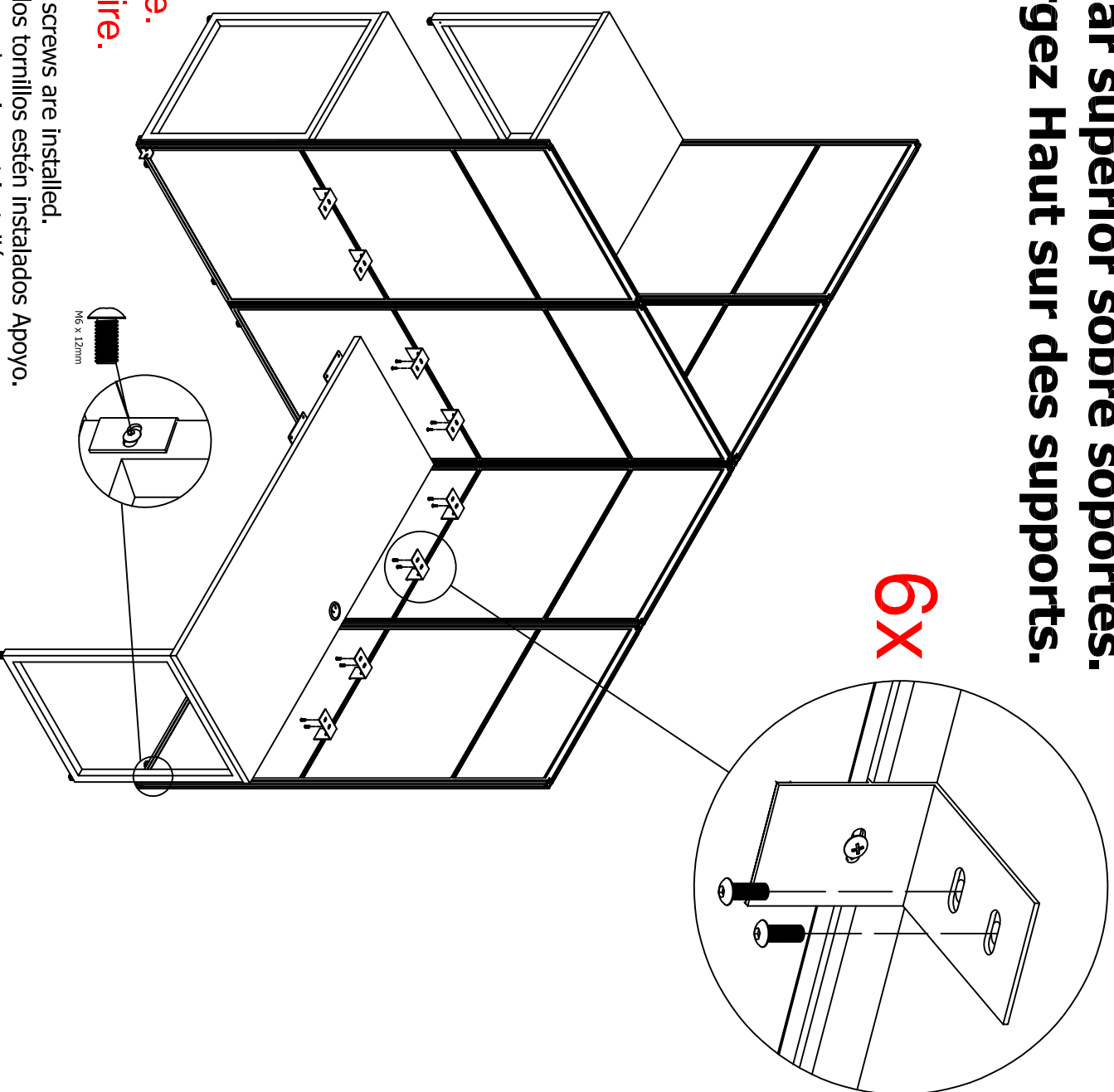
H181336  [ 1 ]

M6 x 12mm

H181337  [ 8 ]

M6 x 20mm

H181340  4mm



**An assistant is required.  
Es necesario un ayudante.  
Un assistant est nécessaire.**

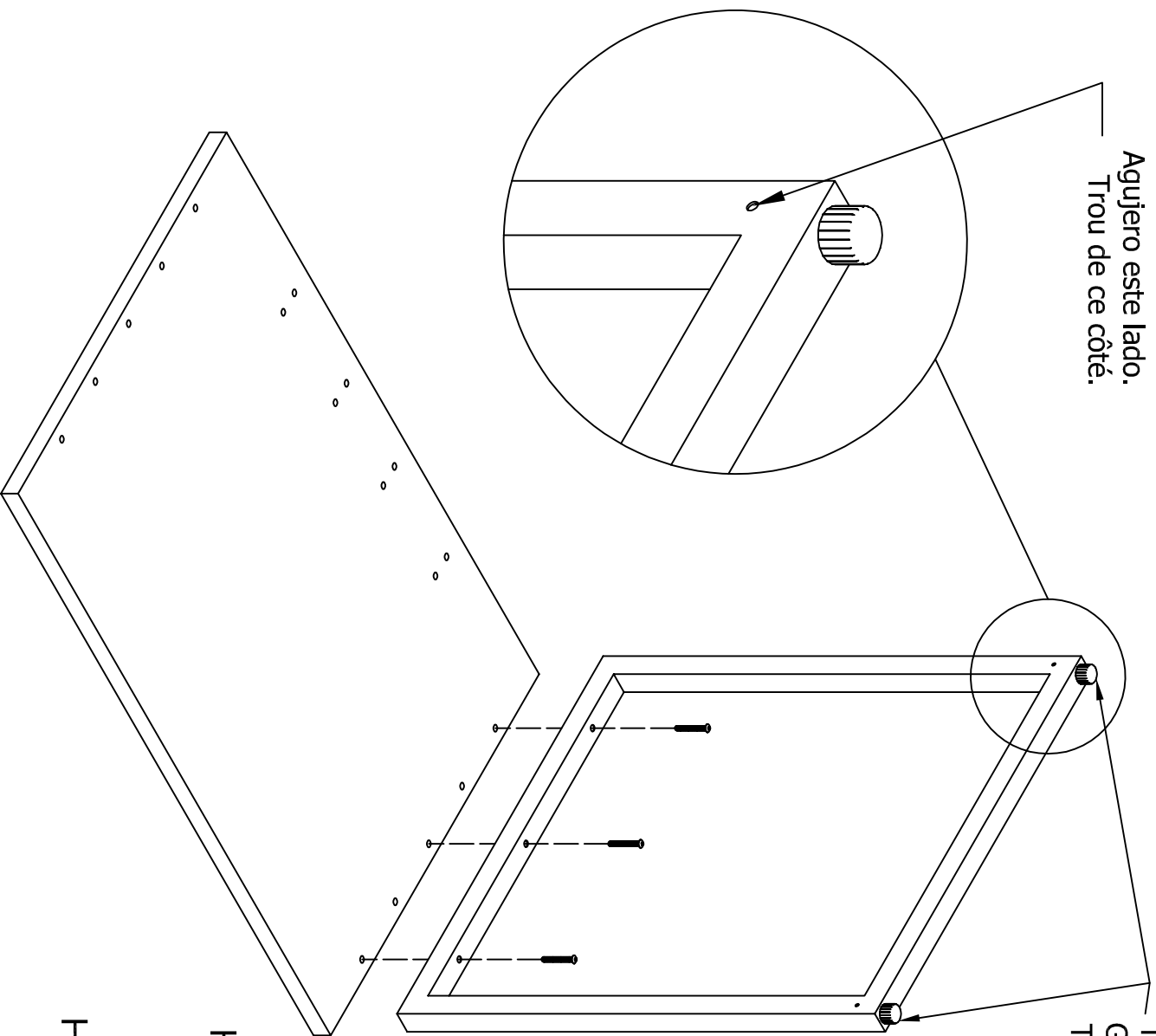
Support Top while screws are installed.

Top mientras que los tornillos estén instalados Apoyo.

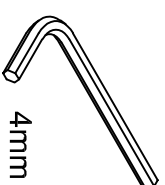
Top support alors que des vis sont installés.

Hole this side.  
Agujero este lado.  
Trou de ce côté.

Turn levelers all the way in.  
Girar los niveladores completamente hacia adentro.  
Tournez niveleurs complètement dans



H181340



4mm

H181338



M6 x 45mm

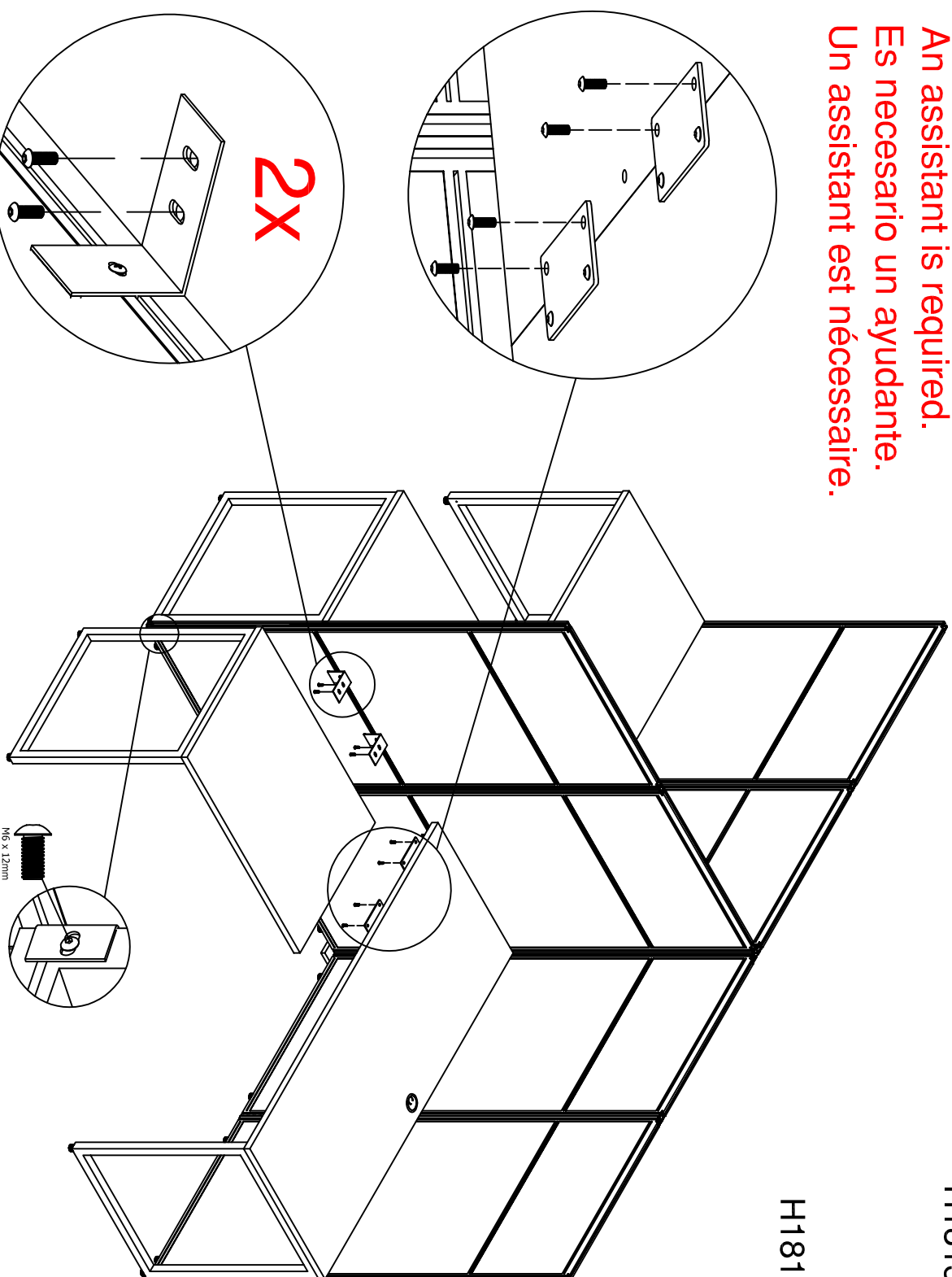
[ 3 ]

# Load Top on brackets.

## Cargar superior sobre soportes.

## Chargez Haut sur des supports.

An assistant is required.  
Es necesario un ayudante.  
Un assistant est nécessaire.



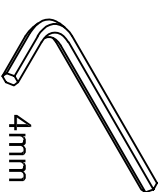
H181336 [ 1 ]

M6 x 12mm

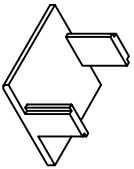
H181337 [ 8 ]

M6 x 20mm

H181340



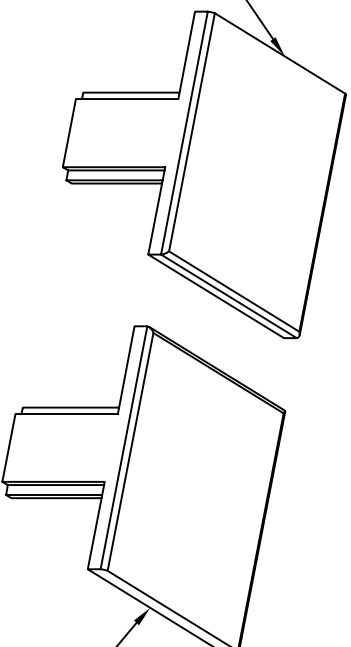
H181334



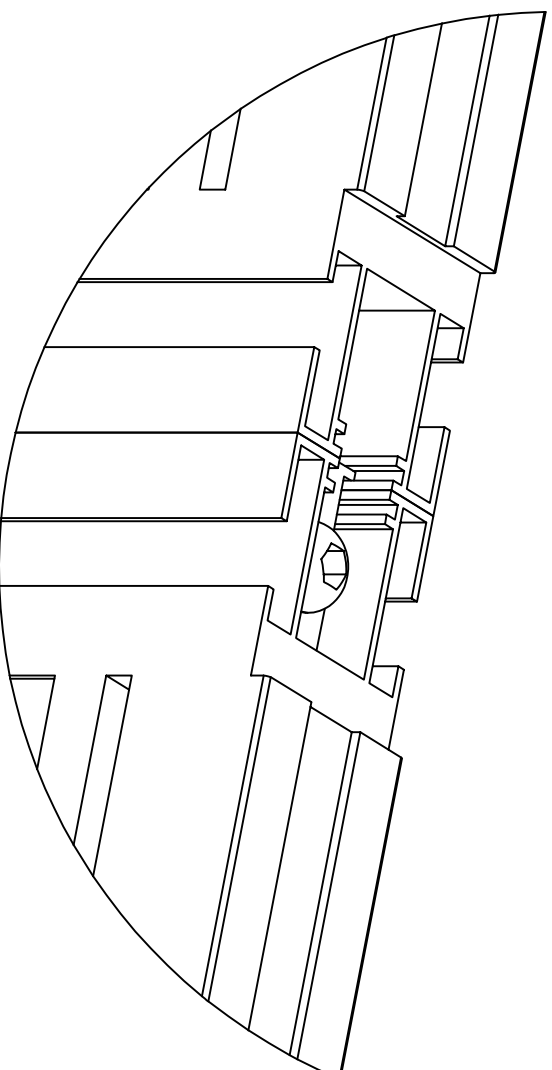
Panel Cap 2 Pin

**Assembly Tip**  
**Consejos Asamblea**  
**Conseils Assemblée**

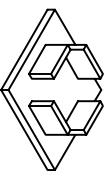
Flat side towards panel  
El lado plano hacia el panel  
Le côté plat vers le panneau



Flat side towards panel  
El lado plano hacia el panel  
Le côté plat vers le panneau



H181335

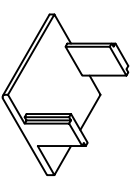


[ 1 ]

Corner Post Cap

Tap to install.  
Toque para instalar.  
Frapper à installer.

H181334



[ 9 ]

Panel Cap 2 Pin



Corner Post Cap



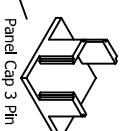
Panel Cap 2 Pin



Panel Cap 2 Pin

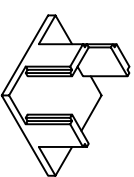


Panel Cap 2 Pin



Panel Cap 3 Pin

H181326



[ 3 ]

Panel Cap 3 Pin



Panel Cap 2 Pin



Panel Cap 2 Pin



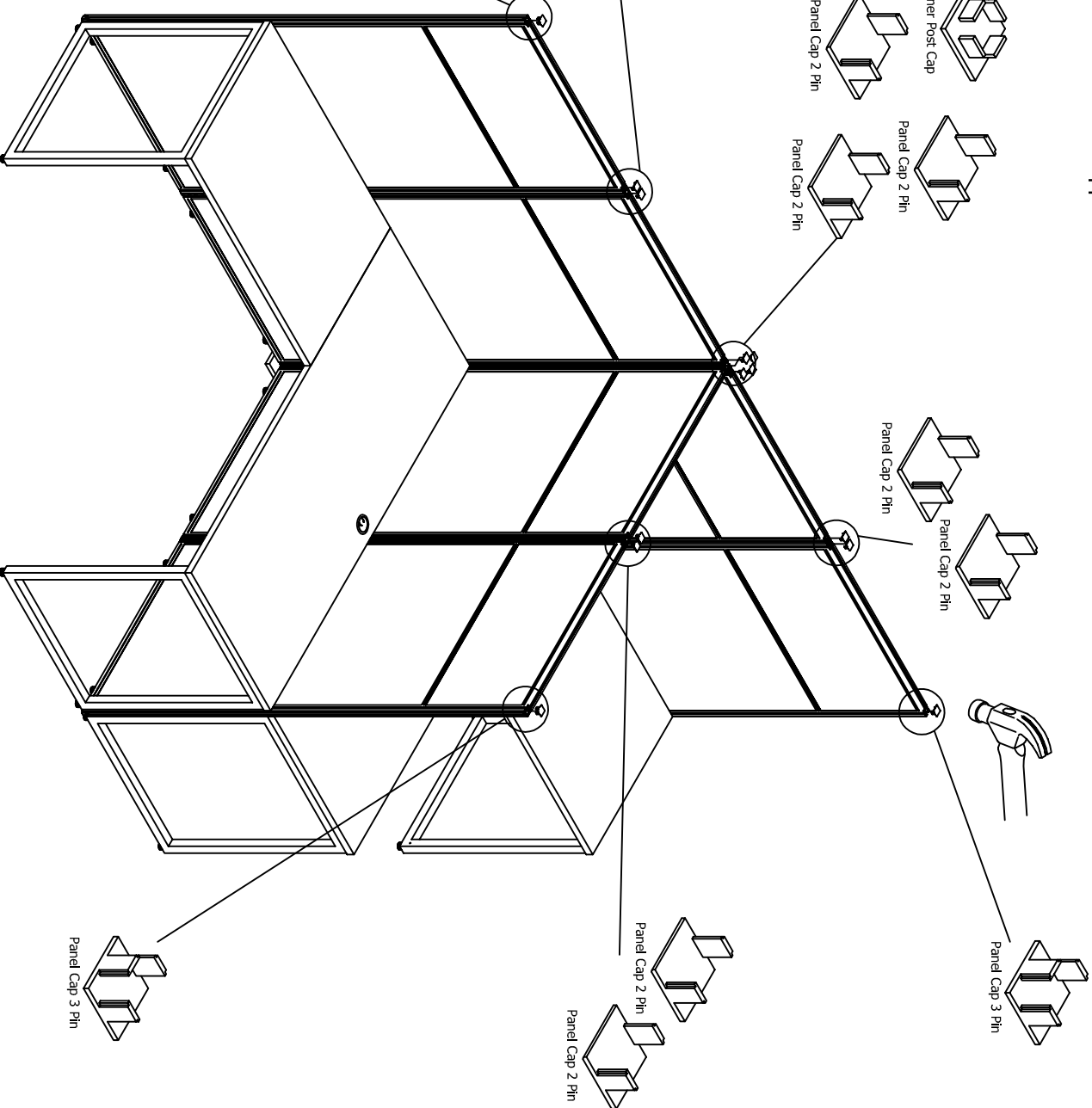
Panel Cap 2 Pin



Panel Cap 2 Pin

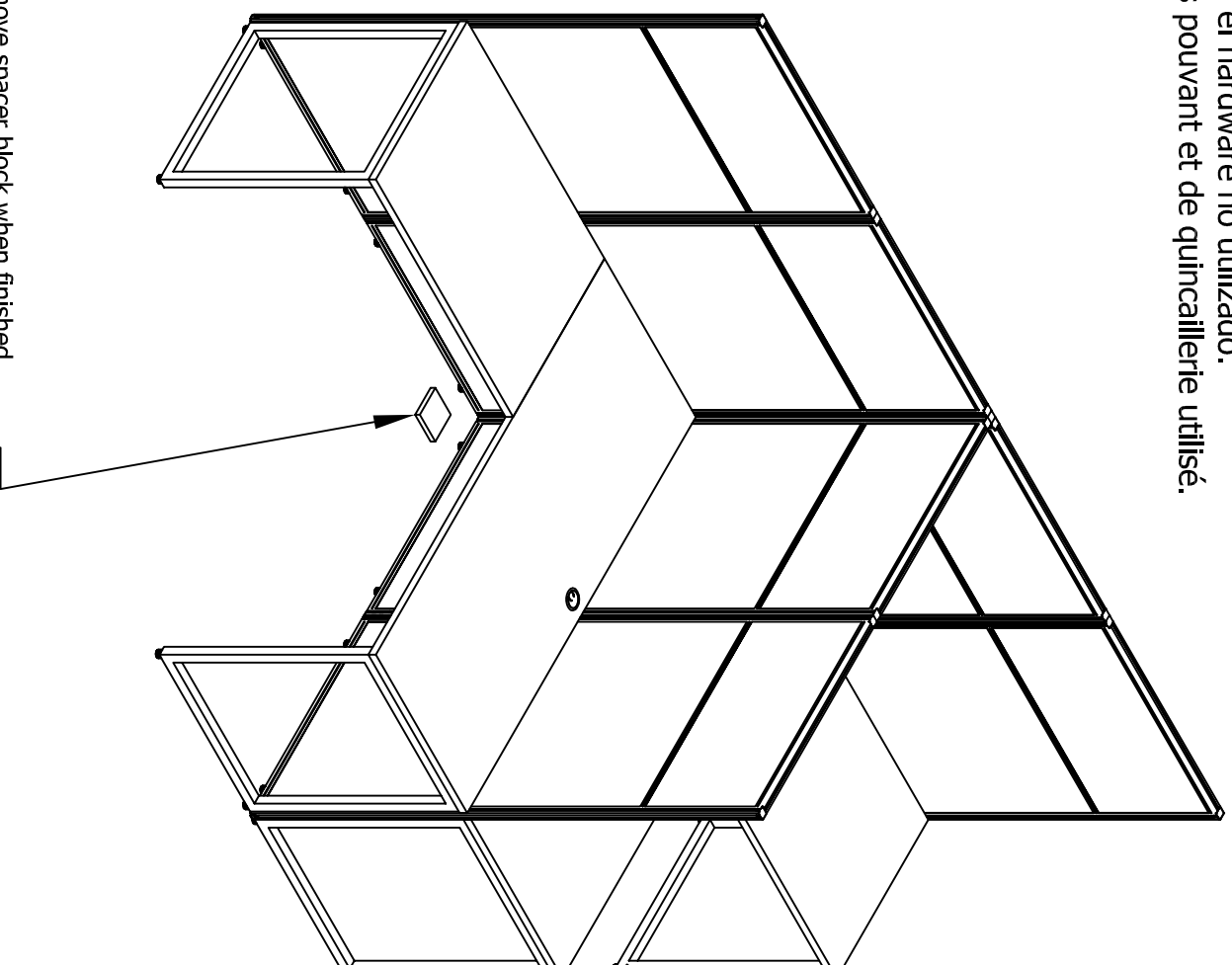


Panel Cap 3 Pin



Safety glasses  
Gafas de seguridad  
Lunettes de protection

Discard extra components and unused hardware.  
Deseche los componentes extras y el hardware no utilizado.  
Jeter composants supplémentaires pouvant et de quincaillerie utilisée.



Remove spacer block when finished.  
Retire el bloque espaciador cuando haya terminado.  
Retirer le bloc d'espacement lorsque vous avez terminé.