

Scrubbing machine

EN SPARE PARTS CATALOGUE
FR CATALOGUE DE PIECES DETACHEES
ES CATALOGO PIEZAS DE REPUESTO



by HILLYARD



SUMMARY

SUMMARY	3
INTRODUCTION	6
BRUSH BASE ASSEMBLY L=755mm L=29,75in (VER. TRIDENT R30SC)	12
CONTROL BASE (VER. TRIDENT R30SC)	22
SQUEEGEE ASSEMBLY L=782mm L=30,75in	24
SQUEEGEE CONTROL ASSEMBLY	26
GROUP CHASSIS MACHINE 24V 520W 140RPM	30
HANDLEBAR GROUP	38
GROUP FRONT WHEEL	44
HANDLEBAR GROUP	46
GROUP FRONT WHEEL	50
GROUP BODYWORK (VER. RAL7016)	52
SOLUTION TANK ASSEMBLY (VER. RAL7016)	54
RECOVERY TANK ASSEMBLY (VER. RAL5012)	58
SUCTION MOTOR ASSEMBLY (VER. 24V 410W 2ST)	60
WATER UNIT	62
PRE-ASSEMBLY OF AUTOMATIC SYSTEM DETERGENT DOSAGE (HDC)	64
ELECTRIC COMPONENTS ASSEMBLY	66
BATTERY CHARGER KIT (VER. CB)	68
SERVICE LIGHTS GROUP	70
FLASHING GROUP	72
FLEET MANAGEMENT	74
FLEET MANAGEMENT	76
GROUP DECAL	78
447733: MAIN POWER CABLE	79
447704: BATTERY CABLE (ANE5 M8)	80
447705: LOOP CABLE (ANE3 M8)	81
447706: LOOP CABLE WITH FUSE (ANE3 M8 + 125A8)	82
447092: MAIN CABLE LINE	83
447094: STEERING COLUMN WIRING	84
434009: STEERING COLUMN WIRING (RFID)	85
421360: BATTERY CHARGER POWER CABLE (CB)	86
443355: CABLE LINE AUTOMATIC FLEET MANAGEMENT (HFM)	87
444992: RFID CONNECTION CABLE LINE (HFM)	88

SOMMAIRE

SOMMAIRE.....	4
INTRODUCTION.....	8
GRUPE DE PLATEAU DES BROSSES L=755mm L=29,75in (VER. TRIDENT R30SC).....	12
GRUPE DE CONTRÔLE BASE (VER. TRIDENT R30SC).....	22
GRUPE DE SUCEUR L=782mm L=30,75in.....	24
GRUPE COMMANDE DE SUCEUR.....	26
GRUPE CHASSIS MACHINE 24V 520W 140RPM	30
GUIDON GROUP.....	38
<i>GRUPE DE ROUE AVANT</i>	44
GUIDON GROUP.....	46
<i>GRUPE DE ROUE AVANT</i>	50
GRUPE CARROSSERIE (VER. RAL7016)	52
GRUPE DE RESERVOIR EAU PROPRE (VER. RAL7016).....	54
GRUPE DE RESERVOIR RECUPERATION (VER. RAL5012)	58
GRUPE MOTEUR DASPIRATION (VER. 24V 410W 2ST).....	60
GRUPE HYDRIQUE.....	62
PRÉASSEMBLAGE D'UN DOSAGE AUTOMATIQUE DE DÉTERGENT DE SYSTÈME (HDC).....	64
GRUPE COMPOSANTS ELECTRIQUES.....	66
KIT CHARGEUR DE BATTERIES (VER. CB).....	68
GRUPE ÉCLAIRAGE DE SERVICE.....	70
GRUPE CLIGNOTANT.....	72
GESTION DE FLOTTE	74
GESTION DE FLOTTE	76
GROUPES DE ETIQUETTE	78
447733: CÂBLE D'ALIMENTATION PRINCIPAL.....	79
447704: CÂBLE DE BATTERIE (ANE5 M8)	80
447705: CÂBLE DE BOUCLE (ANE3 M8).....	81
447706: CÂBLE BOUCLE AVEC FUSIBLE (ANE3 M8 + 125A)	82
447092: LIGNE DE CÂBLE PRINCIPALE	83
447094: CABLAGE DE LA COLONNE DE DIRECTION	84
434009: CABLAGE DE LA COLONNE DE DIRECTION (RFID)	85
421360: CÂBLE D'ALIMENTATION DU CHARGEUR DE BATTERIE (CB).....	86
443355: CABLE LINE GESTION AUTOMATIQUE DE FLOTTE (HFM)	87
444992: LIGNE DE CÂBLE DE CONNEXION RFID (HFM).....	88

ÍNDICE

ÍNDICE	5
INTRODUCCIÓN.....	10
GRUPO BANCADA CEPILLO L=755mm L=29,75in (VER. TRIDENT R30SC)	12
UNIDAD DE CONTROL BASE (VER. TRIDENT R30SC).....	22
GRUPO LIMPIADOR DE SUELO L=782mm L=30,75in.....	24
GRUPO MANDO LIMPIAPAVIMENTOS	26
GRUPO BASTIDOR DE LA MÁQUINA 24V 520W 140RPM	30
MANILLAR GRUPO.....	38
GRUPO DE RUEDA DELANTERA.....	44
MANILLAR GRUPO.....	46
GRUPO DE RUEDA DELANTERA.....	50
GRUPO CARROCERÍA (VER. RAL7016).....	52
GRUPO TANQUE SOLUCIÓN (VER. RAL7016)	54
GRUPO TANQUE RECUPERACIÓN (VER. RAL5012).....	58
GRUPO MOTOR SUCCION (VER. 24V 410W 2ST)	60
GRUPO AGUA.....	62
PRE-MONTAJE DE SISTEMA AUTOMÁTICO DETERGENTE DOSIFICACIÓN (HDC).....	64
GRUPO COMPONENTES ELÉCTRICOS	66
KIT CARGADOR DE BATERÍAS (VER. CB)	68
GRUPO DE LUCES DE SERVICIO	70
GRUPO DE INTERMITENTE.....	72
GESTIÓN DE FLOTAS	74
GESTIÓN DE FLOTAS	76
GRUPOS ETIQUETA.....	78
447733: CABLE DE ALIMENTACIÓN PRINCIPAL.....	79
447704: CABLE DE BATERIA (ANE5 M8)	80
447705: CABLE DE BUCLE (ANE3 M8).....	81
447706: CABLE DE LAZO CON FUSIBLE (ANE3 M8 + 125A)	82
447092: LÍNEA DE CABLE PRINCIPAL	83
447094: CABLEADO DE LA COLUMNA DE DIRECCIÓN	84
434009: CABLEADO DE LA COLUMNA DE DIRECCIÓN (RFID)	85
421360: CABLE DE ALIMENTACIÓN DEL CARGADOR DE BATERÍA (CB)	86
443355: GESTIÓN AUTOMÁTICA DE FLOTA DE LÍNEAS DE CABLES (HFM)	87
444992: LÍNEA DE CABLE DE CONEXIÓN RFID (HFM)	88

INTRODUCTION

The descriptions contained in this document are not binding.

The company therefore reserves the right to make any modifications at any time to elements, details, or accessory supply, as considered necessary for reasons of improvement or manufacturing/commercial requirements.

The reproduction, even partial, of the text and drawings contained in this document is prohibited by law. The company reserves the right to make any technical and/or supply modifications.

The images are shown as reference only and are not binding as to the actual design and/or equipment.

The spare parts catalogue consists of a series of illustrations and corresponding lists of spare parts.

The illustrations represent the spare parts for each of the MAIN UNITS into which the machine is divided.

These main units, in turn, are divided into FIGURES, and the figures are divided into one or more ILLUSTRATIONS or LISTS.

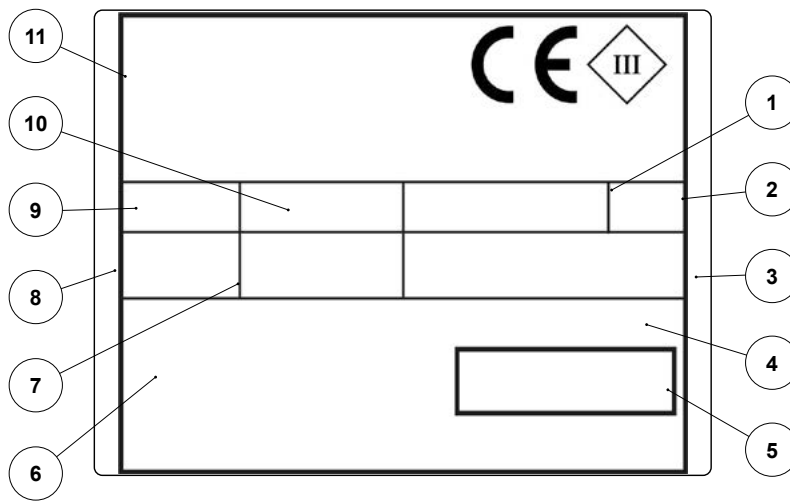
Each illustration is identified by a sequential number, and by the name of the unit that features in the illustration (e.g. CR-01 BRUSH HEAD UNIT).

In the illustration, all the spare parts are identified by a position number.



WARNING: when replacing machine components, we recommend using only ORIGINAL SPARE PARTS. We recommend not waiting until components are worn out through use; replacing a part in a timely manner results in better operation of the machine, and in addition, maintaining an efficient machine also leads to time and cost savings.

SERIAL NUMBER PLATE:



The serial number plate is located on the machine itself, and indicates the general characteristics thereof, specifically the serial number of the machine. The serial number is a very important piece of information and should always be provided together with any request for assistance or to purchase spare parts. The serial number plate contains the following information:

1. The weight of the batteries that power the machine (expressed in kg).
2. The IP protection rating of the machine.
3. The gross weight of the machine (expressed in kg).
4. The machine ID code.
5. The machine serial number.
6. The machine ID name.
7. The nominal power consumed by the machine (expressed in W).
8. The maximum grade that the appliance can handle during work activities (expressed as %).
9. The year of machine manufacture.
10. The nominal voltage of the machine (expressed in V).

11. The commercial name of the machine, and the manufacturer's address.



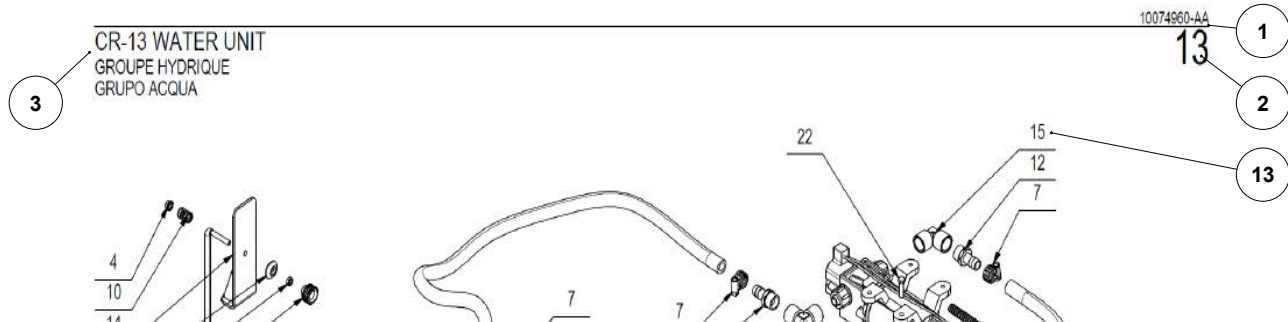
ATTENTION: it is strictly forbidden to remove or tamper with the serial number plate.

HOW TO READ THE SPARE PARTS TABLES

This document contains the spare parts tables.

In order to read these correctly, please refer to the key below:

1. DOCUMENT NUMBER - VERSION: identifies the document number and version of the spare parts table shown.
2. TABLE: identifies the number which represents the main units into which the machine has been divided.
3. NAME: the name used to identify the unit referred to in the spare parts table.



4. DESCRIPCION: identifies the SPANISH language description associated with the spare part in question.
5. DESCRIPTION: identifies the FRENCH language description associated with the spare part in question.
6. DENOMINATION: identifies the ENGLISH language description associated with the spare part in question.
7. DESCRIZIONE: identifies a more detailed ITALIAN language description associated with the spare part in question.
8. Q.TY: identifies the quantity of the spare part used for the unit in the illustration.
9. CODE: identifies the numerical reference used to identify the spare part in question.

- 10. SERIAL NUMBER: the serial number of the first machine produced with the technical modification reported in the relevant technical news document.
- 11. TECHNICAL NEWS: the document number for the technical news document in which the technical modification associated with the part is described.
- 12. ↓: the graphic symbol that identifies whether the part in question is an assembly made up of several components, or whether it is a single, stand-alone element.

↓	indicates that the part in question is an assembly made up of several components.
↑	indicates that the part in question is a component in an assembly.
→	indicates that the part in question is valid from the serial number displayed.
←	indicates that the part in question is valid up to the serial number displayed.

- 13. POS: the position number that identifies the part in the illustration. If the identifying number contains the "." symbol, this represents a part that is a component in an assembly.

CR-13 WATER UNIT								10074960-0A
POS	TECHNICAL NEWS	SERIAL NUMBER	CODICE	QTÀ	DESCRIZIONE	DENUMINAZIONE	DESCRIPTION	DESCRIPCION
1			415637	2	ANELLO EL. RAD. 5 DIN 6799	STOP RING	BAGUE D'ARRET	ANILLO DE PARADA
2			443795	1	ASTA RUBINETTO MM5 2015	ROD	TIGE	VARILLA
3			410330	1	CORPO RUBINETTO 1/2" G.F.F.	COCK	ROBINET	GRIFO
4			409124	1	DADO M5X3 SEHPRESS	NUT	ECROU	TUERCA
5			409038	1	DADO M5X3 5 UNI 5589 ZINC	LOCK NUT	ECROU AUTOFREINES	TUERCA AUTOBLOCANTE
6			409080	4	DADO M5X7 AUTOBL. UNI 7473 ZINC	LOCK NUT	ECROU AUTOFREINES	TUERCA AUTOBLOCANTE
7			410292	8	FASCETTA A VITE 11/17 ABA	CLAMP	COLLIER	ABRAZADERA
8			212616	1	FILTRO 1/2" F-F	FILTER ASSEMBLY	FILTRE COMPLET	FILTRO COMPLETO
8.1			409849	1	CARTUCCIA FILTRO 1/2" F-F	FILTER CARTRIDGE	CARTOUCHE DE FILTRE	CARTUCHO FILTRO
8.2			420947	1	CORPO FILTRO 1/2" F-F	FILTER	FILTRE	FILTRO
8.3			420990	1	GUARNIZIONE TAPPO FILTRO 1/2" F-F	GASKET	JOINT	JUNTA

INTRODUCTION

Les descriptions contenues dans cette publication ne sont pas contractuelles.

La société se réserve donc le droit d'apporter, à tout moment, d'éventuelles modifications aux organes, pièces, accessoires qu'elle jugera nécessaires pour une amélioration ou toute autre exigence de caractère constructif ou commercial.

La reproduction même partielle des textes et des dessins contenus dans cette publication est interdite par la loi. La société se réserve le droit d'apporter des modifications à caractère technique et/ou relatives aux équipements.

Les images sont fournies à simple titre d'exemple et ne sont pas contraignantes pour le design et les équipements.

Le catalogue des pièces de rechange se compose d'une série d'illustrations et de listes correspondantes de pièces de rechange.

Les illustrations montrent les pièces de rechange pour chacun des GROUPES PRINCIPAUX dans lesquels la machine a été divisée.

Les groupes principaux sont à leur tour subdivisés en FIGURES et les figures en une ou plusieurs ILLUSTRATIONS ou LISTES.

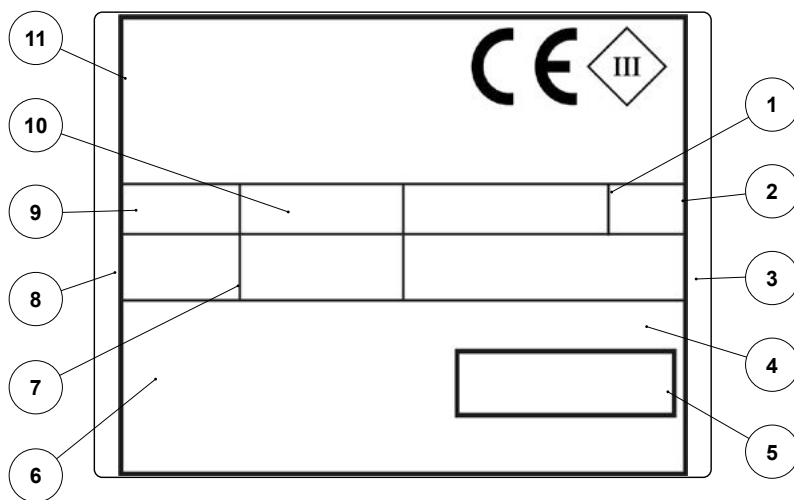
Chaque illustration est identifiée par un numéro séquentiel et le nom du groupe illustré (par ex. CR-01 GROUPE CARTER).

Dans l'illustration, toutes les pièces de rechange sont identifiées par un numéro de position.



AVERTISSEMENT : lors du remplacement des pièces de rechange, il est recommandé d'utiliser uniquement des PIÈCES DE RECHANGE D'ORIGINE. Il est conseillé de ne pas attendre que les composants soient usés par l'utilisation, remplacer un composant au bon moment signifie un meilleur fonctionnement de la machine et en même temps des économies dues au maintien d'une machine efficace.

PLAQUE MATRICULE :



La plaque matricule est positionnée sur la machine, elle indique les caractéristiques générales de la machine, en particulier le numéro de série de la machine. Le numéro de série est une information très importante qui doit toujours être fournie en même temps que toute demande d'assistance ou d'achat de pièces de rechange. Les indications suivantes peuvent être lues dans la plaque signalétique :

1. La valeur exprimée en kg du poids des batteries d'alimentation de la machine.
2. L'indice de protection IP de la machine.
3. La valeur en kg du poids brut de la machine.
4. Le code d'identification de la machine.
5. Le numéro de série de la machine.
6. Le nom d'identification de la machine.
7. La valeur exprimée en W de la puissance nominale absorbée par la machine.
8. La valeur exprimée en % de la pente maximale franchissable lors du travail.
9. L'année de fabrication de la machine.
10. La valeur exprimée en V de la tension nominale de la

machine.

11. Le nom commercial et l'adresse du fabricant de la machine.



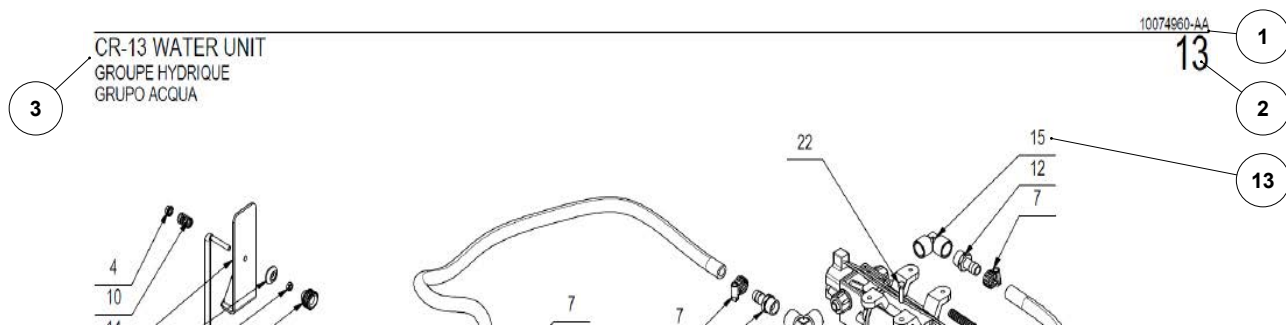
ATTENTION : il est strictement interdit de retirer ou d'altérer la plaque matricule.

COMMANDE LIRE LES TABLES DES PIÈCES DE RECHANGE

Ce document contient les tables des pièces de rechange.

Pour les consulter correctement, lire la légende fournie ci-dessous :

1. NUMÉRO DE DOCUMENT - VERSION : identifie le numéro de document et la version de la table des pièces de rechange représentée.
2. TABLE : identifie le numéro représentatif des groupes principaux dans lesquels la machine a été divisée.
3. NOM : identifie le nom avec lequel est identifié le groupe représenté dans la table des pièces de rechange.



4. DESCRIPCION : identifie la description en espagnol de la pièce de rechange associée.
5. DESCRIPTION : identifie la description en français de la pièce de rechange associée.
6. DENOMINATION : identifie la description en anglais de la pièce de rechange associée.
7. DESCRIZIONE : identifie une description plus détaillée en italien de la pièce de rechange associée.
8. QTÉ : identifie la quantité de la pièce de rechange utilisée pour le groupe illustré.

- 9. CODE : identifie la référence numérique avec laquelle est identifiée la pièce de rechange associée.
- 10. NUMÉRO DE SÉRIE : indique le numéro de série de la première machine produite avec la modification technique indiquée dans le bulletin technique associé.
- 11. BULLETIN TECHNIQUE : indique le numéro de document d'un bulletin technique qui décrit une modification technique associée à la pièce.
- 12. _ : indique le symbole graphique qui permet d'identifier si la pièce associée est un ensemble composé de plusieurs éléments ou s'il s'agit d'un élément individuel.

↓	indique que la pièce associée est un ensemble composé de plusieurs pièces.
↑	indique que la pièce associée fait partie d'un ensemble.
→	indique que la pièce associée est valable à partir du matricule indiqué.
←	indique que la pièce associée est valable jusqu'au matricule indiqué.

- 13. POS : indique le numéro de position qui identifie la pièce dans l'illustration. Si le numéro d'identification contient le symbole « . » il représente une pièce qui compose un ensemble.

CR-13 WATER UNIT						10074960-AA		
POS	TECHNICAL NEWS	SERIAL NUMBER	CODICE	QTÀ	DESCRIZIONE	DENOMINATION	DESCRIPTION	DESCRIPCION
1			415637	2	ANELLO EL. RAD. 5 DIN 6799	STOP RING	BAGUE D'ARRET	ANILLO DE PARADA
2			443795	1	ASTA RUBINETTO MM5 2015	ROD	TRIE	VARILLA
3			410330	1	CORPO RUBINETTO 1/2" G.F.F.	COCK	ROBINET	GRIFO
4			409124	1	DADO M5X3 SEHPRESS	NUT	ECROU	TUERCA
5			409038	1	DADO M5X3 5 UNI 5589 ZINC	LOCK NUT	ECROU AUTOFREINES	TUERCA AUTOBLOCANTE
6			409080	4	DADO M5X7 AUTOBL. UNI 7473 ZINC	LOCK NUT	ECROU AUTOFREINES	TUERCA AUTOBLOCANTE
7			410292	8	FASCETTA A VITE 11/17 ABA	CLAMP	COLLIER	ABRAZADERA
8			212616	1	FILTRO 1/2" F-F	FILTER ASSEMBLY	FILTRE COMPLET	FILTRO COMPLETO
8.1			409849	1	CARTUCCIA FILTRO 1/2" F-F	FILTER CARTRIDGE	CARTOUCHE DE FILTRE	CARTUCHO FILTRO
8.2			420947	1	CORPO FILTRO 1/2" F-F	FILTER	FILTRE	FILTRO
8.3			420990	1	GUARNIZIONE TAPPO FILTRO 1/2" F-F	GASKET	JOINT	JUNTA

INTRODUCCIÓN

Las descripciones contenidas en esta publicación no se consideran vinculantes.

Por tanto, la empresa se reserva el derecho de aportar en cualquier momento las eventuales modificaciones en piezas, detalles, suministros de accesorios, que considere convenientes para una mejora o debido a cualquier exigencia de carácter constructivo o comercial.

La reproducción, incluso parcial, de los textos o de los diseños de esta publicación, está prohibida por ley. La empresa se reserva el derecho de aportar modificaciones de carácter técnico y/o de equipamiento.

Las imágenes son a título indicativo y no vinculantes en términos de diseño y suministro.

El catálogo de piezas de recambio consta de una serie de ilustraciones y sus correspondientes listas de piezas de repuesto.

Las ilustraciones muestran las piezas de repuesto de cada uno de los GRUPOS PRINCIPALES en los que se ha dividido la máquina.

Los grupos principales se subdividen, a su vez, en FIGURAS y las figuras en una o varias ILUSTRACIONES o LISTAS.

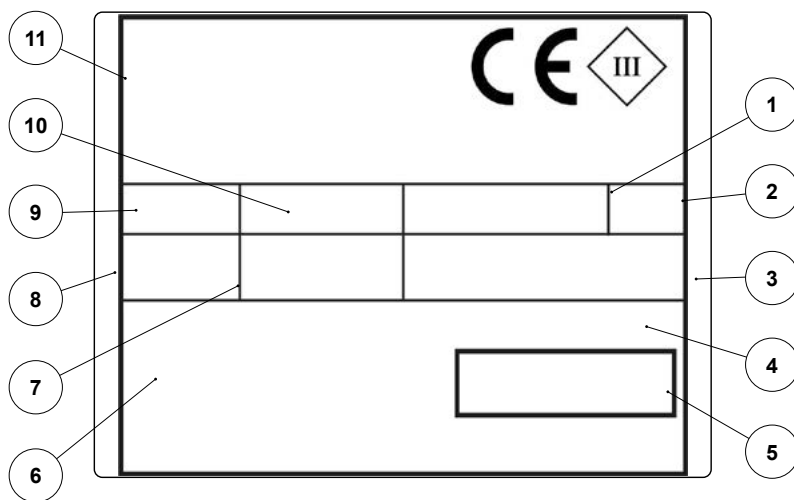
Cada ilustración está identificada por un número secuencial y el nombre del grupo ilustrado (por ej. CR-01 GRUPO BANCADA).

En la ilustración, todas las piezas de repuesto están identificadas con un número de posición.



ADVERTENCIA: cuando se sustituyan las piezas, se recomienda utilizar exclusivamente PIEZAS DE REPUESTO ORIGINALES. Se recomienda no esperar a que los componentes se desgasten por el uso, la sustitución de un componente en el momento adecuado supone un mejor funcionamiento de la máquina y, al mismo tiempo, un ahorro ya que la máquina trabaja en condiciones de funcionamiento óptimas.

PLACA DE LA MATRÍCULA:



La placa de la matrícula está colocada en la máquina y contiene las características generales de la máquina, especialmente el número de serie. El número de serie es una información muy importante que debe comunicarse en cualquier solicitud de asistencia o pedido de compra de piezas de repuesto. En la placa de la matrícula se puede leer la siguiente información:

1. El valor indicado en Kg del peso de las baterías de alimentación de la máquina.
2. El grado de protección IP de la máquina.
3. El valor en Kg del peso bruto de la máquina.
4. El código de identificación de la máquina.
5. El número de serie de la máquina.
6. El nombre de identificación de la máquina.
7. El valor expresado en W de la potencia nominal absorbida de la máquina.
8. El valor de la pendiente máxima que se puede transitar durante la fase de trabajo, expresado en %.
9. El año de fabricación de la máquina.
10. El valor de la tensión nominal de la máquina, expresado

en V.

11. El nombre comercial y la dirección del fabricante de la máquina.



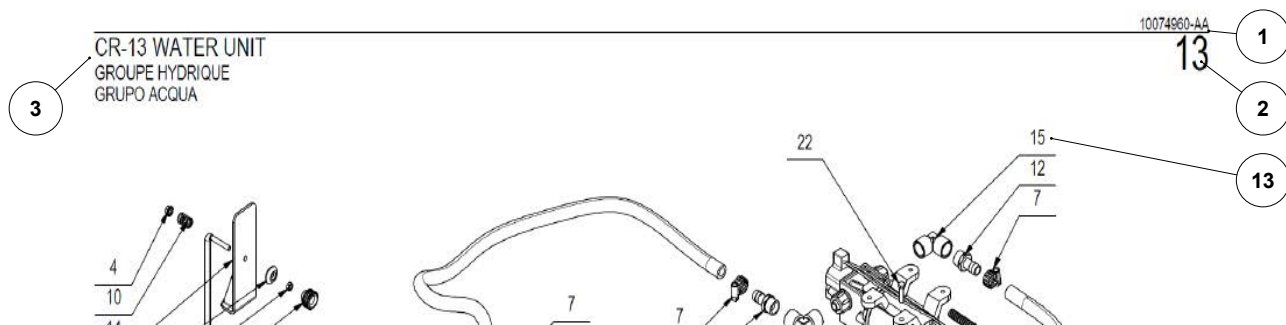
ATENCIÓN: está absolutamente prohibido quitar o manipular la placa de matrícula.

CÓMO LEER LAS LÁMINAS DE LOS REPUESTOS

Este documento contiene las láminas de los repuestos.

Para consultarlas correctamente, lea la leyenda que figura a continuación:

1. NÚMERO DE DOCUMENTO - VERSIÓN: identifica el número de documento y la versión de la lámina de repuestos representada.
2. LÁMINA: identifica el número de representación de los grupos principales en los que se ha subdividido la máquina.
3. DENOMINACIÓN: es el nombre con el que se identifica el grupo representado en la lámina de repuestos.



4. DESCRIPCIÓN: identifica la descripción en ESPAÑOL de la pieza de repuesto asociada.
5. DESCRIPTION: identifica la descripción en FRANCÉS de la pieza de repuesto asociada.
6. DENOMINATION: identifica la descripción en INGLÉS de la pieza de repuesto asociada.
7. DESCRIZIONE: identifica una descripción más detallada en ITALIANO de la pieza de repuesto asociada.
8. CANTIDAD: identifica el número de piezas de repuesto utilizadas para el grupo ilustrado.

- 9. CÓDIGO: identifica el número de referencia con el que se identifica la pieza de repuesto asociada.
- 10. SERIAL NUMBER: indica el número de serie de la primera máquina fabricada con la modificación técnica notificada en la "technical news" correspondiente.
- 11. TECHNICAL NEWS: indica el número de documento de una "technical news" donde se describe una modificación técnica asociada a la pieza.
- 12. _: lleva el símbolo gráfico que permite identificar si la pieza asociada es un conjunto formado por varios elementos o si se trata de un solo elemento.

↓	indica que la pieza a la que está asociada es un conjunto formado por varios elementos.
↑	indica que la pieza asociada forma parte de un conjunto.
→	indica que la pieza asociada es válida a partir del número de serie indicado.
←	indica que la pieza asociada es válida hasta el número de serie indicado.

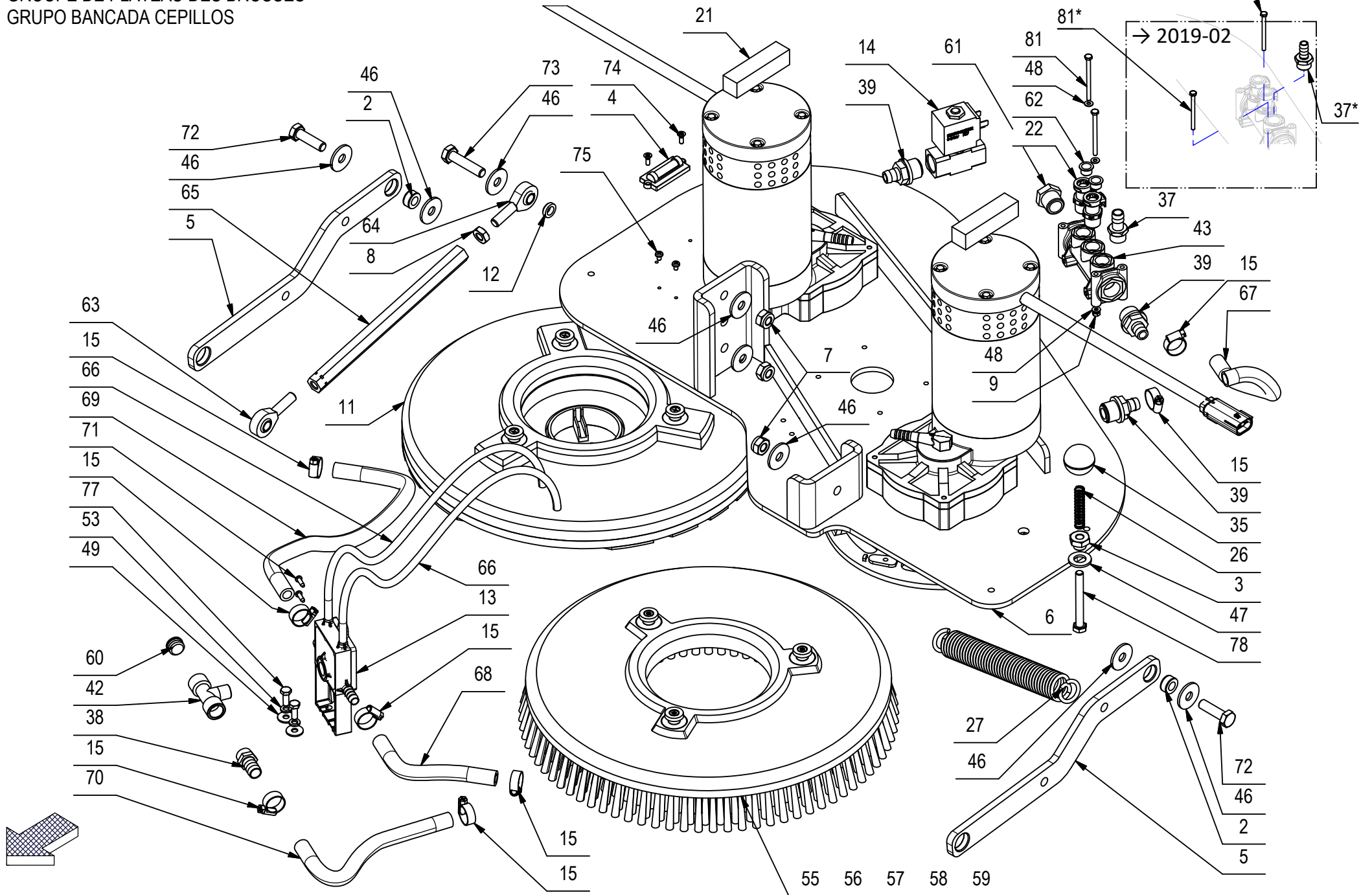
- 13. POS: indica el número de posición que identifica la pieza en la ilustración. Si el número de identificación contiene el símbolo ".", significa que representa una pieza que compone un conjunto.

CR-13 WATER UNIT						10074960-AA		
POS	TECHNICAL NEWS	SERIAL NUMBER	CODICE	QTÀ	DESCRIZIONE	DENOMINATION	DESCRIPTION	DESCRIPCION
1			415637	2	ANELLO EL. RAD. 5 DIN 6799	STOP RING	BAGUE D'ARRET	ANILLO DE PARADA
2			443795	1	ASTA RUBINETTO MM5 2015	ROD	TIGE	VARILLA
3			410330	1	CORPO RUBINETTO 1/2" G.F.F.	COCK	ROBINET	GRIFO
4			409124	1	DADO M5X3 SEHPRESS	NUT	ECROU	TUERCA
5			409038	1	DADO M5X3 5 UNI 5589 ZINC	LOCK NUT	ECROU AUTOFREINES	TUERCA AUTOBLOCANTE
6			409080	4	DADO M5X7 AUTOBL. UNI 7473 ZINC	LOCK NUT	ECROU AUTOFREINES	TUERCA AUTOBLOCANTE
7			410292	8	FASCETTA A VITE 11/17 ABA	CLAMP	COLLIER	ABRAZADERA
8			212616	1	FILTRO 1/2" F-F	FILTER ASSEMBLY	FILTRE COMPLET	FILTRO COMPLETO
8.1			409849	1	CARTUCCIA FILTRO 1/2" F-F	FILTER CARTRIDGE	CARTOUCHE DE FILTRE	CARTUCHO FILTRO
8.2			420947	1	CORPO FILTRO 1/2" F-F	FILTER	FILTRE	FILTRO
8.3			420990	1	GUARNIZIONE TAPPO FILTRO 1/2" F-F	GASKET	JOINT	JUNTA

CR-01 BRUSH BASE ASSEMBLY

GRUPE DE PLATEAU DES BROSSES
GRUPO BANCADA CEPILLOS

01



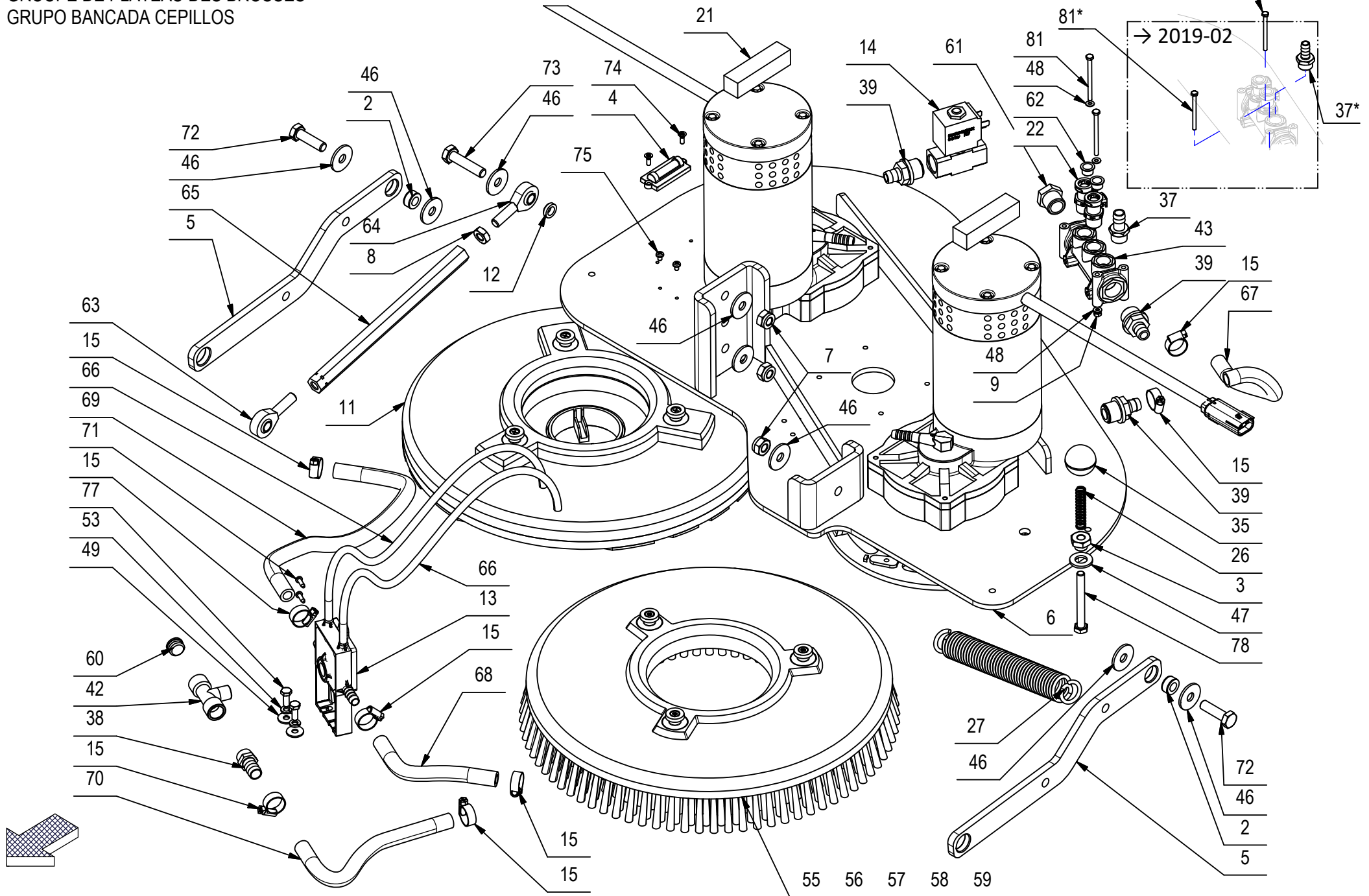
CR-01 BRUSH BASE ASSEMBLY

-	POS	TECHNICAL NEWS	SERIAL NUMBER	CODICE	QTÀ	DESCRIZIONE	DENOMINATION	DESCRIPTION	DESCRIPCION
	2			411769	2	BOCCOLA D=18 d=10 S=8,5 OT58	BUSHING	BAGUE	CASQUILLO
	3			221055	2	BOCCOLA D=CH19-G1/4 d=8 S=13,5 AVP	BUSHING	BAGUE	CASQUILLO
	4			442965	1	BOLLA DI LIVELLO SINGOLA	BUBBLE LEVEL	NIVEAU A BULLE	NIVEL BURBUJA
	5			442981	2	BRACCIO BASAMENTO	BLADE	PLAQUE	LISTON
	6			447181	1	CORPO BASAMENTO	BRUSHES BASE	EMBASE DES BROSSES	BANCADA CEPILLOS
	7			409090	3	DADO M10x10 AUTOBL. UNI 7474 ZINC	LOCK NUT	ECROU AUTOFREINES	TUERCA AUTOBLOCANTE
	8			409059	1	DADO M10x6 UNI 5589 ZINC	NUT	ECROU	TUERCA
	9			415884	2	DADO M4 UNI 5588 INOX	NUT	ECROU	TUERCA
	11			405508	2	DISCO TRASCINATORE D=385 CON C. LOCK	PAD HOLDER CENTER LOCK	PLATEAU CENTER LOCK	DISCO CENTER LOCK
	12			206567	1	DISTANZIALE D=16 d=10 S=5 Fe360	SPACER	ENTRETOISE	DISTANCIADOR
	13			442057	1	DISTRIBUTORE BASAMENTO BISPazzOLA	DISTRIBUTOR	DISTRIBUTEUR	DISTRIBUIDOR
	14			447203	1	ELETTROVALVOLA 24V 0-5bar (E106DB40-201)	SOLENOID VALVE	ELECTROVANNE	ELECTROVALVULA
	15			410297	8	FASCETTA A VITE 12 -20 -9	CLAMP	COLLIER	ABRAZADERA
	21			228319	2	GUARNIZIONE MOUSSE ADESIVA 20X20 L=80	GASKET	JOINT	JUNTA
	22			438572	2	INNESTO RAPIDO F. 3/8" CPC APCD10006BSPT	FEMALE COUPLING	EMBAYAGE FEMELLE	ACOPLAMIENTO HEMBRA
	26			210212	2	MOLLA COMPRESSIONE 10.5x1x50	SPRING	RESSORT	RESORTE
	27			408114	1	MOLLA TRAZ. 30X4X208	SPRING	RESSORT	RESORTE
	35			416156	2	POMELLO A SFERA D.32 M8	KNOB	POMMEAU	POMO
→	37			420741	1	PORTAG. DIRITTO 3/8"x13 2 GRADINI OTTONE	CONNECTOR	RACCORD	EMPALME TUBO DE GOMA
	37*		2019-02	428011	1	PORTAGOMMA DIRITTO 3/8" M D.10 (OTTONE)	CONNECTOR	RACCORD	EMPALME TUBO DE GOMA
	38			410395	1	PORTAGOMMA DIRITTO 3/8" M D14	CONNECTOR	RACCORD	EMPALME TUBO DE GOMA
	39			210541	3	PORTAGOMMA DIRITTO G 1-2" MASCHIO D=13	CONNECTOR	RACCORD	EMPALME TUBO DE GOMA
	42			426372	1	RACCORDI A T F-F-M 3/8"	T-FITTING	RACCORD A T	CODO DE TRES BOCAS
	43			447180	1	RACCORDO 1/2" CON 3 USCITE LAT. 3/8"	FITTING	RACCORD	RACOR
	46			439147	8	ROSETTA 10X30X2.5 UNI 6593 ZINC.	WASHER	RONDELLE	ARANDELA
	47			409201	2	ROSETTA 13x24x2.5 UNI 6592 ZINC	WASHER	RONDELLE	ARANDELA
	48			409143	4	ROSETTA 4X9X0,8 UNI 6592 A2	WASHER	RONDELLE	ARANDELA
	49			409160	2	ROSETTA 6x18x1,5 UNI 6593 ZINC	WASHER	RONDELLE	ARANDELA
	53			409164	12	ROSETTA GROWER 6x2,5x1,8 ASA B27 ZINC	LOCK WASHER	RONDELLE FREIN	ARANDELLA DENTADA
	55			414271	2	SPAZZOLA ØF=390mm ØE=400mm (ABRASIVA)	BRUSH	BROSSE	CEPILLO
	56			414272	2	SPAZZOLA ØF=390mm ØE=400mm (PPL 0,3)	BRUSH	BROSSE	CEPILLO
	57			414270	2	SPAZZOLA ØF=390mm ØE=400mm (PPL 0,6)	BRUSH	BROSSE	CEPILLO
	58			414273	2	SPAZZOLA ØF=390mm ØE=400mm (PPL 0,9)	BRUSH	BROSSE	CEPILLO
	59			449915	2	SPAZZOLA ØF=390mm ØE=400mm (TAMPICO)	BRUSH	BROSSE	CEPILLO
	60			418158	1	TAPPO 3/8" M CAMOZZI 2610-3/8	CAP	CAPUCHON	TAPON
	61			435208	1	TAPPO MASCHIO 1/2"G PLASTICA NERO	CAP	CAPUCHON	TAPON
	62			409831	2	TAPPO SALVAFILETTO D=11.5	COVER	COUVERCLE	TAPA

CR-01 BRUSH BASE ASSEMBLY

GRUPE DE PLATEAU DES BROSSES
GRUPO BANCADA CEPILLOS

01

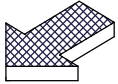
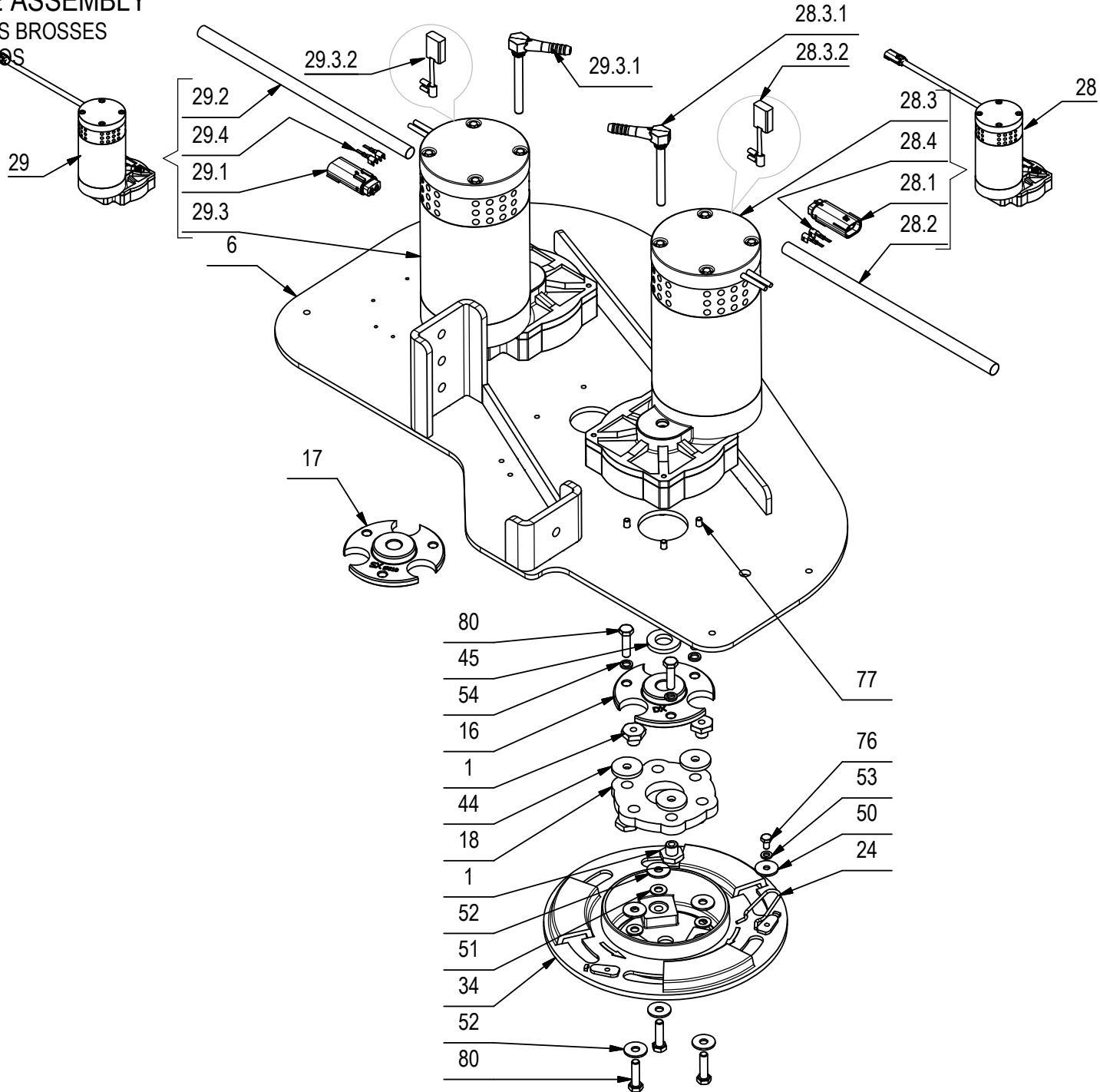


CR-01 BRUSH BASE ASSEMBLY

-	POS	TECHNICAL NEWS	SERIAL NUMBER	CODICE	QTÀ	DESCRIZIONE	DENOMINATION	DESCRIPTION	DESCRIPCION
	63			408469	1	TESTA A SNODO D.10 CON GAMBO M10 SN	ARTICULATION HEAD	TETE ARTICULEE	TESTA DE ARTICULACION
	64			408468	1	TESTA A SNODO MASCHIO M10 DESTRO	ARTICULATION HEAD	TETE ARTICULEE	TESTA DE ARTICULACION
	65			442985	1	TIRANTE TERZO PUNTO BASAMENTO	COUPLING	ATTAQUE	ACOPLAMIENTO
	66			225642	2	TUBO D=8 d=5 L=600 SILICONE	PIPE	TUBE	TUBO
	67			209645	1	TUBO DIAM. 12x140 PVC SPIR. TRASPARENTE	PIPE	TUBE	TUBO
	68			225552	1	TUBO DIAM.10X150 PVC SPIR. TRASPARENTE	PIPE	TUBE	TUBO
	69			225553	1	TUBO DIAM.10X250 PVC SPIR. TRASPARENTE	PIPE	TUBE	TUBO
	70			216305	1	TUBO DIAM.12X260 PVC SPIR. TRASPARENTE	PIPE	TUBE	TUBO
	71			408876	2	VITE D.3.9x13 AUTOF. UNI 6954 A2	SCREW	VIS	TORNILLO
	72			408723	2	VITE M10X35 TE UNI 5737 FP ZINC	SCREW	VIS	TORNILLO
	73			408721	1	VITE M10X45 TE UNI 5737 FP ZINC	SCREW	VIS	TORNILLO
	74			415793	2	VITE M4X12 TPSTC UNI 7688 (4.8) ZINC	SCREW	VIS	TORNILLO
	75			408768	2	VITE M4x6 TCTC UNI 7687 ZINC	SCREW	VIS	TORNILLO
	77			407663	10	VITE M6x16 TE UNI 5739 ZINC	SCREW	VIS	TORNILLO
	78			408686	2	VITE M8X70 TE UNI 5737 FP ZINC	SCREW	VIS	TORNILLO
→	81			451895	2	VITE TE M4X55 UNI 5739 INOX	SCREW	VIS	TORNILLO
	81*		2019-02	416689	2	VITE TE M4X50 UNI 5739 INOX	SCREW	VIS	TORNILLO

CR-01 BRUSH BASE ASSEMBLY

GRUPE DE PLATEAU DES BROSSES
GRUPO BANCADA CEPILLOS



CR-01 BRUSH BASE ASSEMBLY

-	POS	TECHNICAL NEWS	SERIAL NUMBER	CODICE	QTÀ	DESCRIZIONE	DENOMINATION	DESCRIPTION	DESCRIPCION
	1			202467	12	BOCCOLA CH22 d=M8 S=17 AVP	BUSHING	BAGUE	CASQUILLO
	6			447181	1	CORPO BASAMENTO	BRUSHES BASE	EMBASE DES BROSSES	BANCADA CEPILLOS
	16			438569	1	FLANGIA BASAMENTO FILETTATA M18x1,5 DX	FLANGE	FLASQUE	BRIDA
	17			219082	1	FLANGIA BASAMENTO Ø610 FILETTATA SX	FLANGE	FLASQUE	BRIDA
	18			400255	2	GIUNTO ELASTICO D=115 S=11 GOMMA 4 TELE	JOINT	ATTACHE	JUNTA
	24			408124	2	MOLLA BLOCCAGGIO SPAZZOLA	SPRING	RESSORT	RESORTE
	↓ 28			223444	1	MOTORID. 24V 500W 140RPM DX CON MOLEX	GEARED MOTOR ASSEMBLY	MOTO-REDUCTEUR COMPLET	MOTORREDUCTOR COMPLETO
	↑ 28.1			436411	1	CONNETTORE MOLEX MX150L FEM. 19433-0013	CONNECTOR FEMALE	CONNECTEUR FEMELLE	CONECTOR HEMBRA
	↑ 28.2			414378	1	GUAINA D.12,7x300 TERMOR.	SHEATH	GAINÉ	VAINA
	↑ 28.3			438563	1	MOTORID. 24V 500W 140RPM ALBERO FIL. DX	GEARED MOTOR ASSEMBLY	MOTO-REDUCTEUR COMPLET	MOTORREDUCTOR COMPLETO
	↑ 28.3.1			423060	1	PORTAGOMMA ESAGONALE FILET. G1/4 MASCHIO	FITTING	RACCORD	RACOR
	↑ 28.3.2			422462	4	SPAZZ. MOT. 7X14X19 VISPA-GENIE (FASTON)	CARBON BRUSH MOTOR	CHARBON MOTEUR	ESCOBILLA MOTOR
	↑ 28.4			436413	2	TERMINALE MOLEX MX150L MAS. 19431-0001	CONTACT	CONTACT	CONTACTO
	↓ 29			223301	1	MOTORID. 24V 500W 140RPM SX CON MOLEX	GEARED MOTOR ASSEMBLY	MOTO-REDUCTEUR COMPLET	MOTORREDUCTOR COMPLETO
	↑ 29.1			436411	1	CONNETTORE MOLEX MX150L FEM. 19433-0013	CONNECTOR FEMALE	CONNECTEUR FEMELLE	CONECTOR HEMBRA
	↑ 29.2			414378	1	GUAINA D.12,7x300 TERMOR.	SHEATH	GAINÉ	VAINA
	↑ 29.3			438300	1	MOTORID. 24V 500W 140RPM ALBERO FIL. SX	GEARED MOTOR ASSEMBLY	MOTO-REDUCTEUR COMPLET	MOTORREDUCTOR COMPLETO
	↑ 29.3.1			423060	1	PORTAGOMMA ESAGONALE FILET. G1/4 MASCHIO	FITTING	RACCORD	RACOR
	↑ 29.3.2			422462	4	SPAZZ. MOT. 7X14X19 VISPA-GENIE (FASTON)	CARBON BRUSH MOTOR	CHARBON MOTEUR	ESCOBILLA MOTOR
	↑ 29.4			436413	2	TERMINALE MOLEX MX150L MAS. 19431-0001	CONTACT	CONTACT	CONTACTO
	34			205990	2	PIATTO PORTASPAZZOLA D=253	BRUSH PLATE	PLATEAU DE BROUSSE	PLATO PORTACEPILLO
	44			400167	6	RONDELLA 8,2x32x4	WASHER	RONDELLE	ARANDELA
	45			438931	2	RONDELLA SPECIALE 18 x 35 S=5 INOX	SPECIAL WASHER	RONDELLE SPECIALE	ARANDELA ESPECIAL
	50			409170	2	ROSETTA 6x24x2 UNI 6593 A2	WASHER	RONDELLE	ARANDELA
	51			409175	6	ROSETTA 8x17x1,6 UNI 6592 ZINC.	WASHER	RONDELLE	ARANDELA
	52			409179	12	ROSETTA 9x24x2,5 UNI 6593 ZINC	WASHER	RONDELLE	ARANDELA
	53			409164	12	ROSETTA GROWER 6x2,5x1,8 ASA B27 ZINC	LOCK WASHER	RONDELLE FREIN	ARANDELLA DENTADA
	54			415946	6	ROSETTA M8 GROWER UNI 1751	LOCK WASHER	RONDELLE FREIN	ARANDELLA DENTADA
	76			407658	2	VITE M6X10 TE UNI 5739 A2	SCREW	VIS	TORNILLO
	77			407663	10	VITE M6x16 TE UNI 5739 ZINC	SCREW	VIS	TORNILLO
	80			408676	12	VITE M8x30 TE UNI 5739 ZINC	SCREW	VIS	TORNILLO

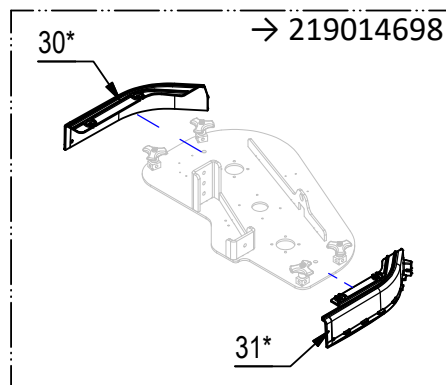
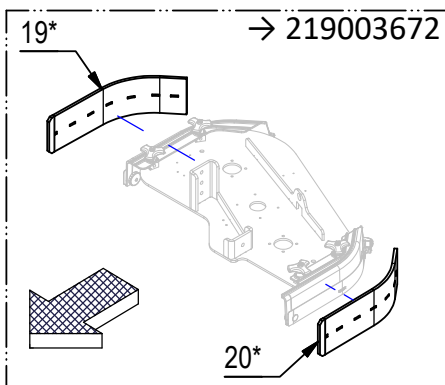
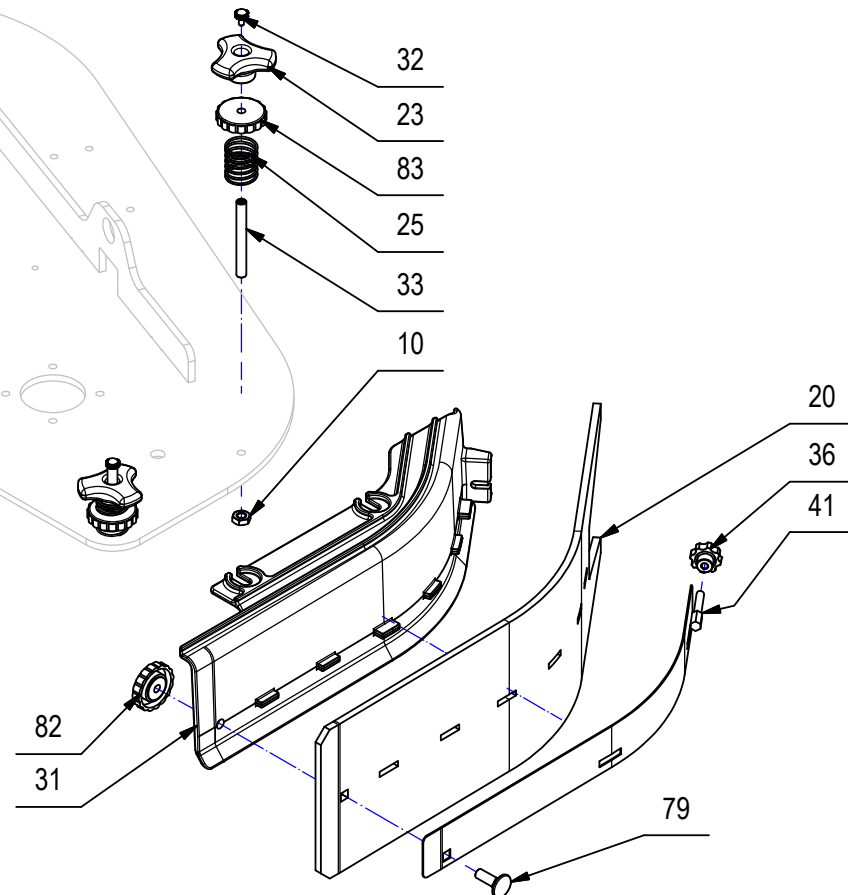
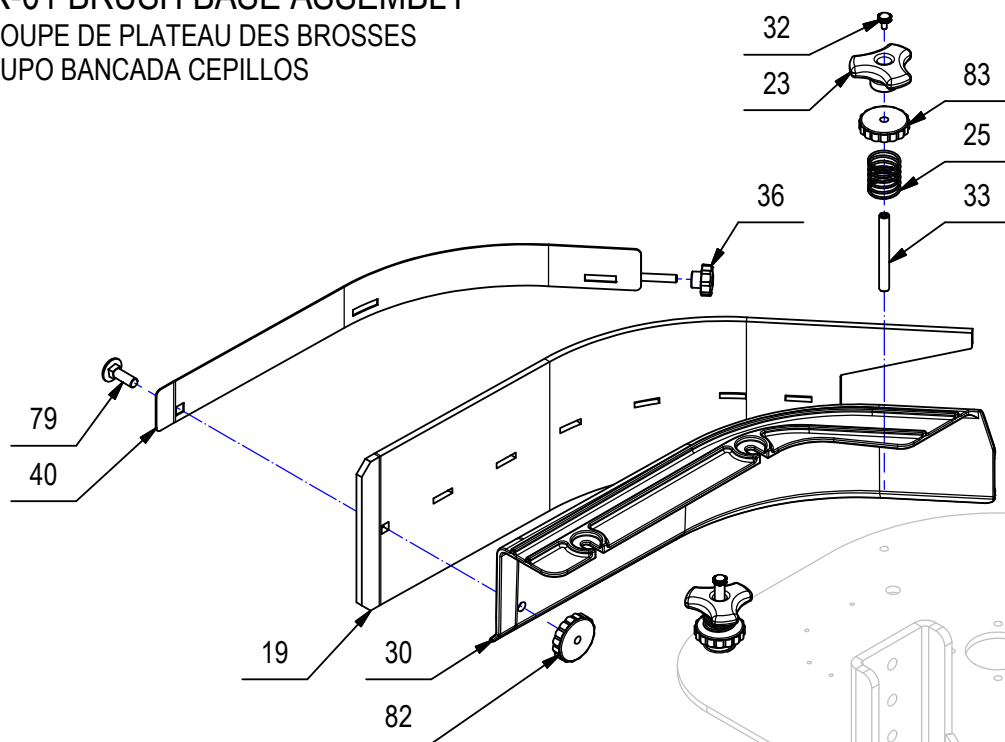
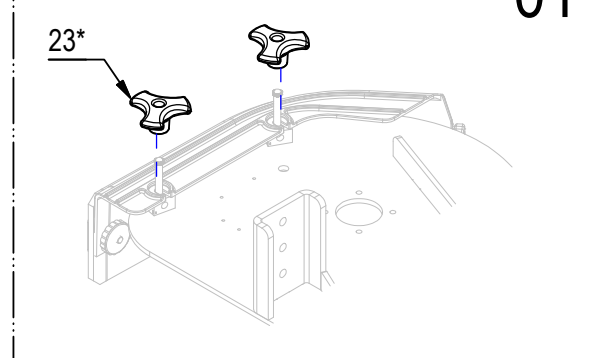
CR-01 BRUSH BASE ASSEMBLY

GRUPE DE PLATEAU DES BROSSES

GRUPO BANCADA CEPILLOS

01

→ 219003672



CR-01 BRUSH BASE ASSEMBLY

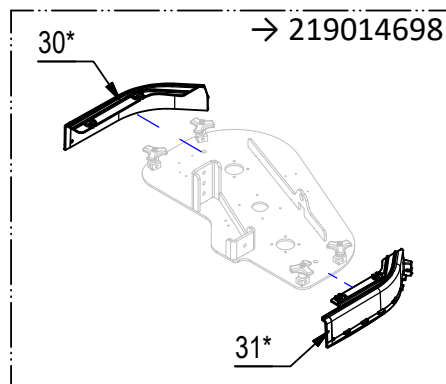
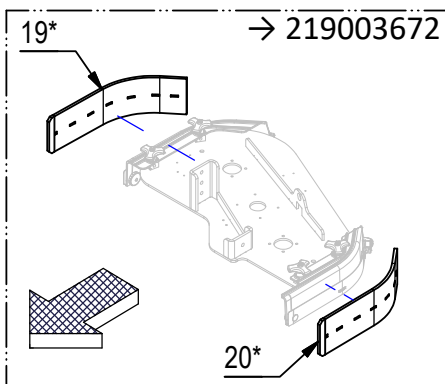
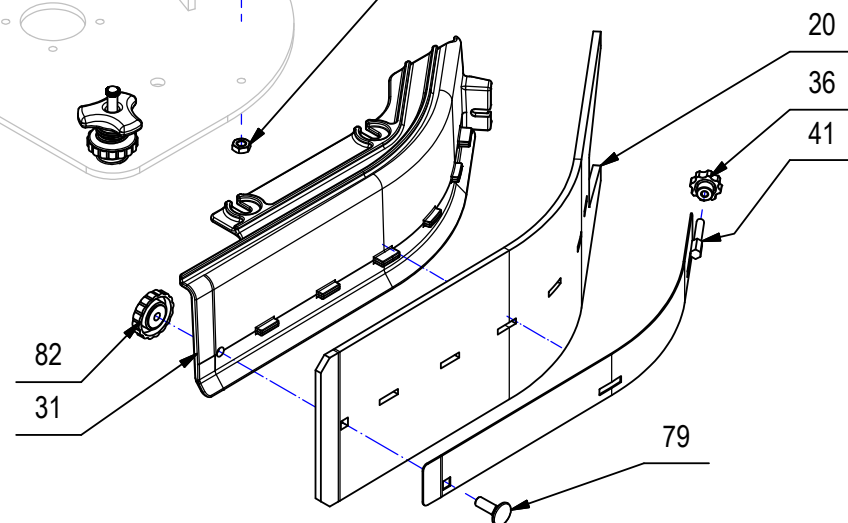
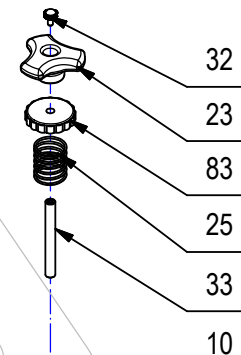
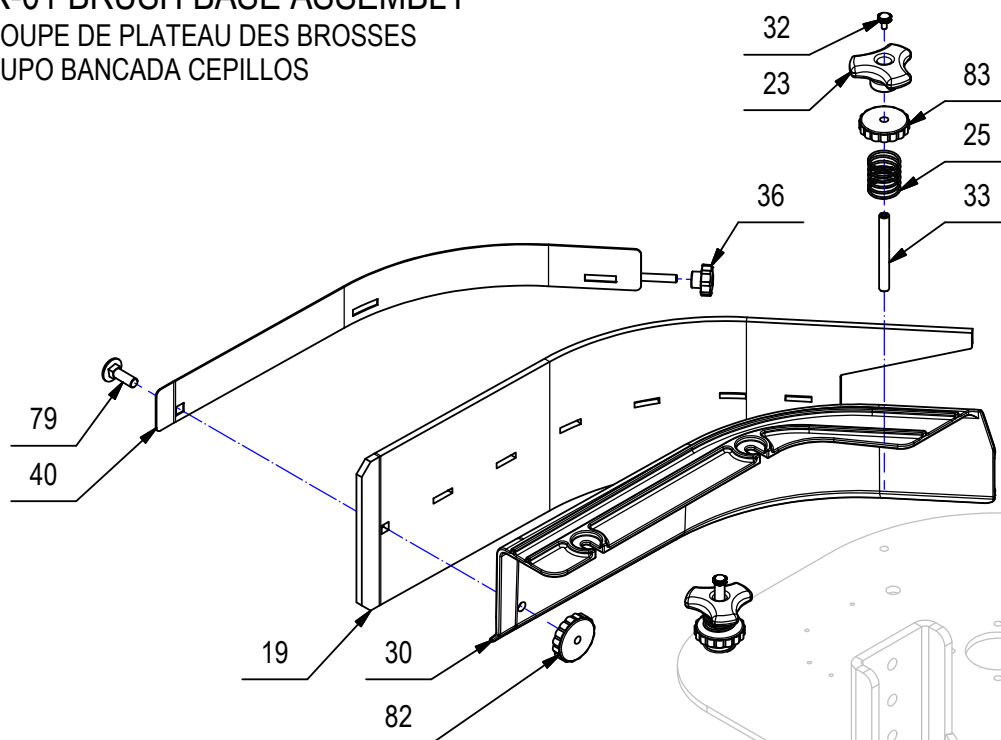
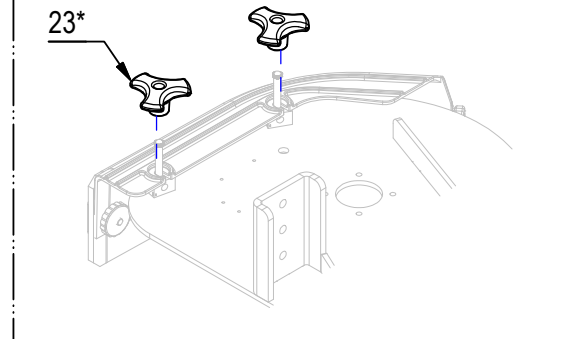
-	POS	TECHNICAL NEWS	SERIAL NUMBER	CODICE	QTÀ	DESCRIZIONE	DENOMINATION	DESCRIPTION	DESCRIPCION
	10			409048	4	DADO M8x5 UNI 5589 A2	NUT	ECROU	TUERCA
→	19	10110527-AA	219003673	450210	1	GOMMA PARASPRUZZI FAT DX	SIDE RUBBER RIGHT	BAVETTE LATERALE DROITE	GOMA LATERAL DERECHA
	19*			457194	1	GOMMA PARASPRUZZI DX	SIDE RUBBER RIGHT	BAVETTE LATERALE DROITE	GOMA LATERAL DERECHA
→	20	10110527-AA	219003673	450208	1	GOMMA PARASPRUZZI FAT SX	SIDE RUBBER LEFT	BAVETTE LATERALE GAUCHE	GOMA LATERAL IZQUIERDA
	20*			447193	1	GOMMA PARASPRUZZI SX	SIDE RUBBER LEFT	BAVETTE LATERALE GAUCHE	GOMA LATERAL IZQUIERDA
→	23	10087515-AA	219003673	448820	4	MANOPOLA DI BLOCCO PARASPRUZZI	KNOB	POIGNEE	EMPUÑADURA
	23*			442892	4	MANOPOLA DI BLOCCO TERGI	KNOB	POIGNEE	EMPUÑADURA
	25			408092	4	MOLLA COMPR. E 26 L 30 FILO 1.5	SPRING	RESSORT	RESORTE
→	30	10091945-AA	219014699	451195	1	PARASPRUZZI DX	RIGHT SUPPORT	BON SOUTIEN	APOYO ADECUADO
	30*			446576	1	PARASPRUZZI DX	RIGHT SUPPORT	BON SOUTIEN	APOYO ADECUADO
→	31	10091945-AA	219014699	451194	1	PARASPRUZZI SX	LEFT SUPPORT	APPUI GAUCHE	SOPORTE IZQUIERDO
	31*			446575	1	PARASPRUZZI SX	LEFT SUPPORT	APPUI GAUCHE	SOPORTE IZQUIERDO
	32			447186	4	PERNO FERMO MANOPOLA PARASPRUZZI SLIM	PIN	AXE	PERNO
	33			447183	4	PERNO M8x72 REGOLAZIONE PARASPRUZZI SLIM	PIN	AXE	PERNO
	36			410230	2	POMELLO VBA-25 M6 F.P.	KNOB	POMMEAU	POMO
	40			447192	1	PREMIGOMMA DX BASAM.	RIGHT BLADE	PLAQUETTE DROITE	LISTON DERECHO
	41			447191	1	PREMIGOMMA SX BASAM.	LEFT BLADE	PLAQUETTE GAUCHE	LISTON IZQUIERDO
	79			408628	2	VITE M8x25 TTQST UNI 5732 A2	SCREW	VIS	TORNILLO
	82			400112	2	VOLANTINO LOBATO PASSANTE V/40/PS M8	HANDWHEEL	VOLANT	RUEDA DE MANIOBRA
	83			447887	4	VOLANTINO LOBATO PASSANTE V/40/PS M8 YEL	HANDWHEEL	VOLANT	RUEDA DE MANIOBRA

CR-01 BRUSH BASE ASSEMBLY

GRUPE DE PLATEAU DES BROSSES
GRUPO BANCADA CEPILLOS

01

→ 219003672



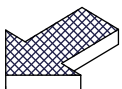
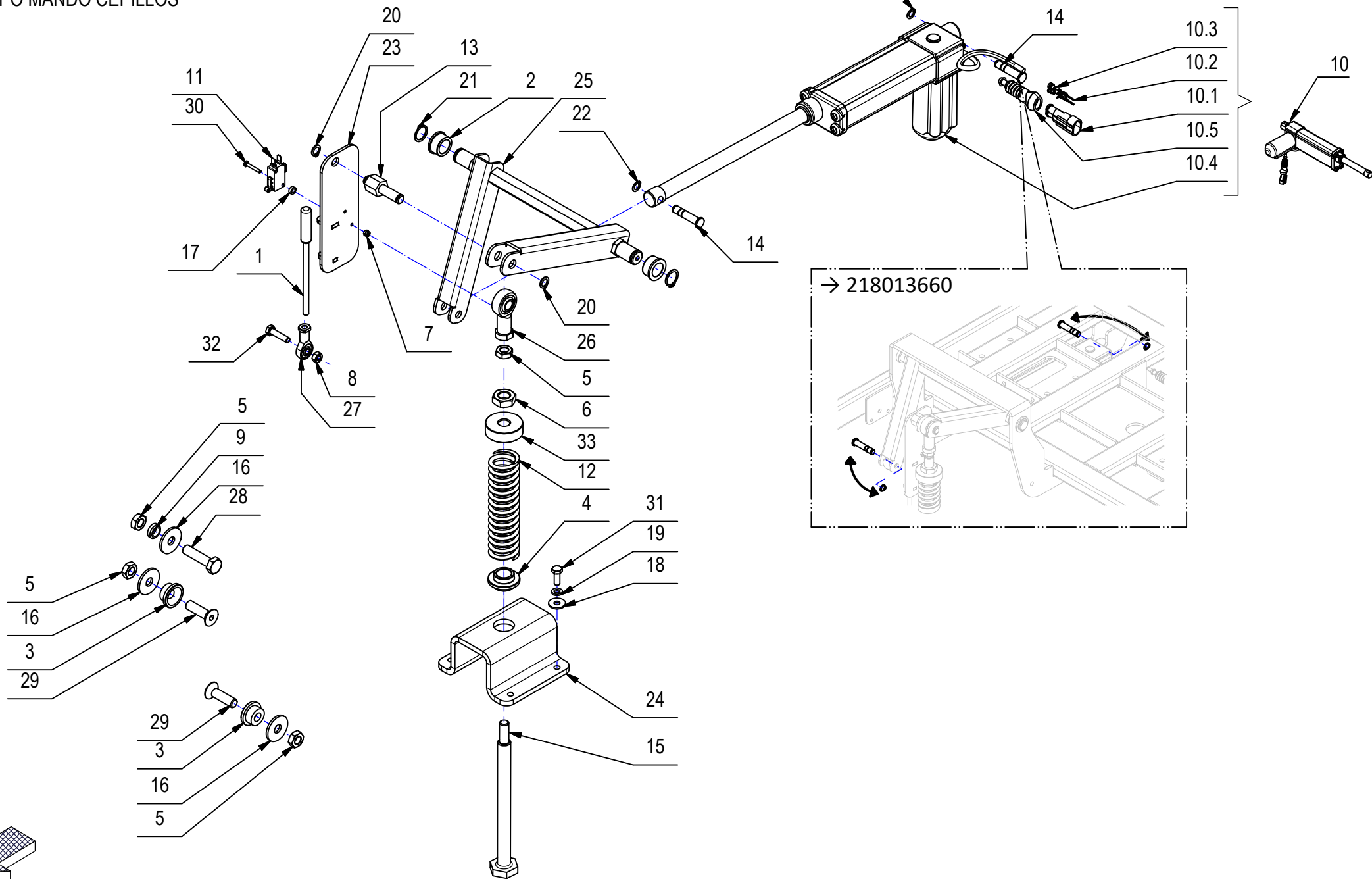
CR-01 PREM. BASAMENTO L=755mm L=29.75in (VER. TRIDENT R30SC)

-	POS	TECHNICAL NEWS	SERIAL NUMBER	CODICE	QTÀ	DESCRIZIONE	DENOMINATION	DESCRIPTION	DESCRIPCION
	10			409048	4	DADO M8x5 UNI 5589 A2	NUT	ECROU	TUERCA
	19	10091945-AA	219014699	450210	1	GOMMA PARASPRUZZI FAT DX	SIDE RUBBER RIGHT	BAVETTE LATERALE DROITE	GOMA LATERAL DERECHA
	19*			457194	1	GOMMA PARASPRUZZI DX	SIDE RUBBER RIGHT	BAVETTE LATERALE DROITE	GOMA LATERAL DERECHA
	20	10091945-AA	219014699	450208	1	GOMMA PARASPRUZZI FAT SX	SIDE RUBBER LEFT	BAVETTE LATERALE GAUCHE	GOMA LATERAL IZQUIERDA
	20*			447193	1	GOMMA PARASPRUZZI SX	SIDE RUBBER LEFT	BAVETTE LATERALE GAUCHE	GOMA LATERAL IZQUIERDA
	23	10087515-AA	219003673	448820	4	MANOPOLA DI BLOCCO PARASPRUZZI	KNOB	POIGNEE	EMPUÑADURA
	23*			442892	4	MANOPOLA DI BLOCCO TERGI	KNOB	POIGNEE	EMPUÑADURA
	25			408092	4	MOLLA COMPR. E 26 L 30 FILO 1.5	SPRING	RESSORT	RESORTE
	30	10091945-AA	219014699	451195	1	PARASPRUZZI DX	RIGHT SUPPORT	BON SOUTIEN	APOYO ADECUADO
	30*			446576	1	PARASPRUZZI DX	RIGHT SUPPORT	BON SOUTIEN	APOYO ADECUADO
	31	10091945-AA	219014699	451194	1	PARASPRUZZI SX	LEFT SUPPORT	APPUI GAUCHE	SOPORTE IZQUIERDO
	31*			446575	1	PARASPRUZZI SX	LEFT SUPPORT	APPUI GAUCHE	SOPORTE IZQUIERDO
	32			447186	4	PERNO FERMO MANOPOLA PARASPRUZZI SLIM	PIN	AXE	PERNO
	33			447183	4	PERNO M8x72 REGOLAZIONE PARASPRUZZI SLIM	PIN	AXE	PERNO
	36			410230	2	POMELLO VBA-25 M6 F.P.	KNOB	POMMEAU	POMO
	40			447192	1	PREMIGOMMA DX BASAM.	RIGHT BLADE	PLAQUETTE DROITE	LISTON DERECHO
	41			447191	1	PREMIGOMMA SX BASAM.	LEFT BLADE	PLAQUETTE GAUCHE	LISTON IZQUIERDO
	79			408628	2	VITE M8x25 TTQST UNI 5732 A2	SCREW	VIS	TORNILLO
	82			400112	2	VOLANTINO LOBATO PASSANTE V/40/PS M8	HANDWHEEL	VOLANT	RUEDA DE MANIOBRA
	83			447887	4	VOLANTINO LOBATO PASSANTE V/40/PS M8 YEL	HANDWHEEL	VOLANT	RUEDA DE MANIOBRA

CR-02 BRUSHES CONTROL ASSEMBLY

GROUPE COMMANDE DES BROSSES

GRUPO MANDO CEPILLOS



CR-02 BRUSHES CONTROL ASSEMBLY

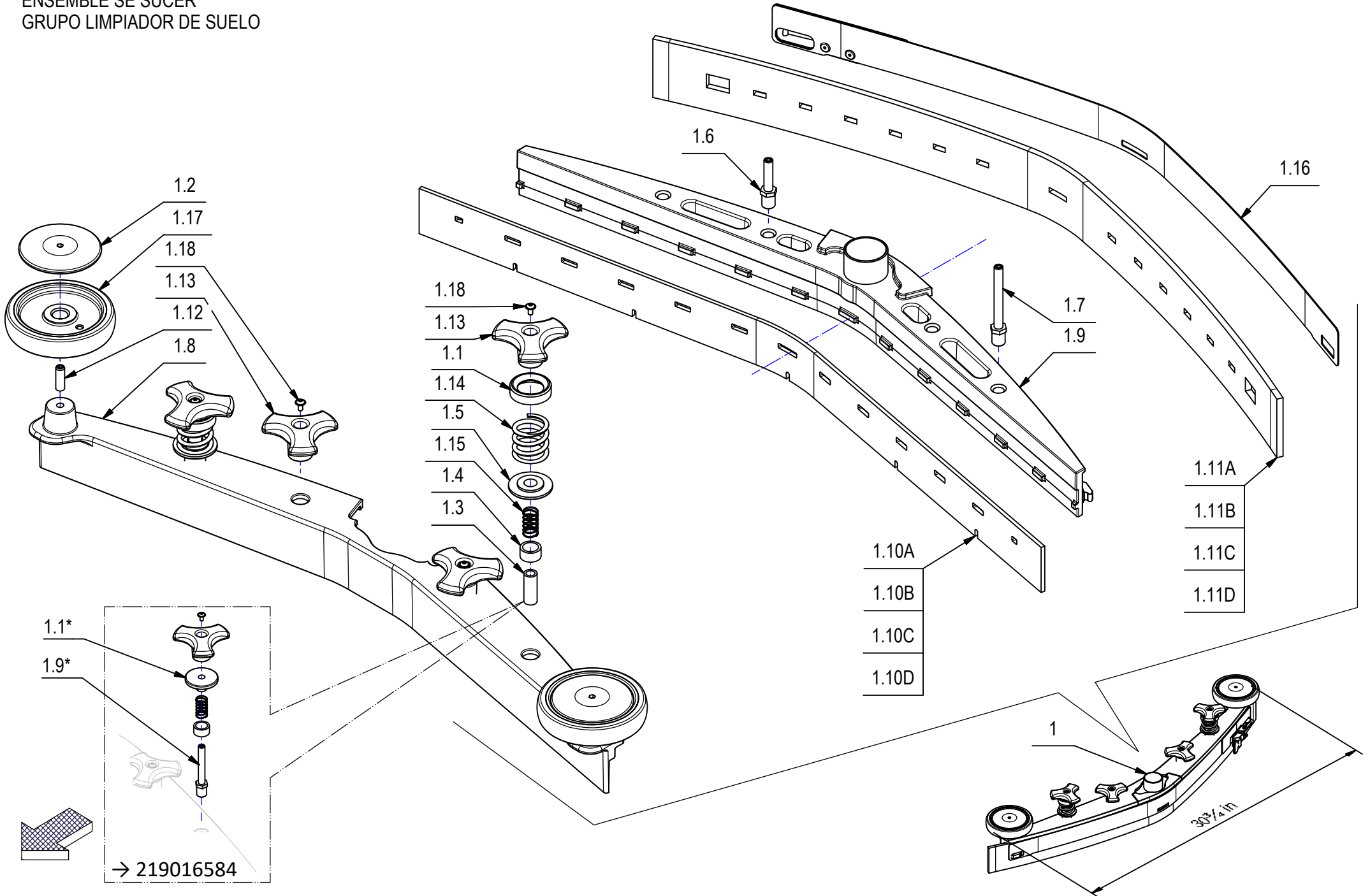
02

-	POS	TECHNICAL NEWS	SERIAL NUMBER	CODICE	QTÀ	DESCRIZIONE	DENOMINATION	DESCRIPTION	DESCRIPCION
	1			442960	1	ASTA AZIONAMENTO MICRO PRESSIONE BASAM.	ROD	TIGE	VARILLA
	2			408019	2	BOCCOLA D=25-22,2 d=16 S=12 OT58	BUSHING	BAGUE	CASQUILLO
	3			443236	2	BOCCOLA D=27-20 d=10,1 L=12 S=8,5 SVAS	BUSHING	BAGUE	CASQUILLO
	4			443013	1	BOCCOLA GUIDA MOLLA BASAMENTO	BUSHING	BAGUE	CASQUILLO
	5			415890	4	DADO M10x1 UNI 5589 BASSO ZN	NUT	ECROU	TUERCA
	6			415895	1	DADO M14X2 UNI 5589 ZINC. BASSO	SCREW	VIS	TORNILLO
	7			415897	2	DADO M3 AUTOBL. UNI 7474 A2	LOCK NUT	ECROU AUTOBLOCANT	TUERCA AUTOBLOCANTE
	8			409040	1	DADO M6x5 UNI 5588 ZINC	NUT	ECROU	TUERCA
	9			206567	1	DISTANZIALE D=16 d=10 S=5 Fe360	SPACER	ENTRETOISE	DISTANCIADOR
↓	10			226030	1	MARTINETTO 24V L=315 F=500N + CONN. AMP	ACTUATOR ASSEMBLY	VERIN COMPLET	GATO COMPLETO
↑	10.1			436430	1	CONNETTORI AMP SUPERSEAL 1,5 282104-1	CONNECTOR FEMALE	CONNECTEUR FEMELLE	CONECTOR HEMBRA
↑	10.2			436431	2	CONTATTO MINI-MIC TAB 282404-1	CONTACT	CONTACT	CONTACTO
↑	10.3			436433	2	GUARNIZIONE CONTATTO AMP 281934-2 GIALLO	GASKET	JOINT	JUNTA
↑	10.4			442995	1	MARTINETTO AO-01/M 24V C130 L=315 F=500N	ACTUATOR ASSEMBLY	VERIN COMPLET	GATO COMPLETO
↑	10.5			436585	1	SOFFIETTO AMP SUPERSEAL 880810-1	BELLOWS	SOUFFLET	FUELLE
	11			409491	1	MICROINT.10A 3X22 C/ROTEL 4.8 V5C010FB3D	MICROSWITCH	MICROINTERRUPTEUR	MICROINTERRUPTOR
	12			210215	1	MOLLA COMP. 33X4,5X125	SPRING	RESSORT	RESORTE
	13			443014	1	PERNO COMANDO BASAM. + EXTRA PRESSIONE	PIN	AXE	PERNO
	14	10083488-AA	218013661	443299	2	PERNO FISSAGGIO MARTINETTI	PIN	AXE	PERNO
	15			443011	1	PERNO SOLLEVAMENTO BASAMENTO	PIN	AXE	PERNO
	16			439147	3	ROSETTA 10X30X2.5 UNI 6593 ZINC.	WASHER	RONDELLE	ARANDELA
	17			409148	2	ROSETTA 4x8x3 NYLON	WASHER	RONDELLE	ARANDELA
	18			409160	4	ROSETTA 6x18x1,5 UNI 6593 ZINC	WASHER	RONDELLE	ARANDELA
	19			409164	4	ROSETTA GROWER 6x2,5x1,8 ASA B27 ZINC	LOCK WASHER	RONDELLE FREIN	ARANDELLA DENTADA
	20			408347	2	SEEGER E 10 UNI 7435	SEEGER RING	SERRE CLIPS	ANILLO SEEGER
	21			408350	2	SEEGER E 16 X1 DIN 471	SEEGER RING	SERRE CLIPS	ANILLO SEEGER
	22	10083488-AA	218013661	408346	2	SEEGER E 8	SEEGER RING	SERRE CLIPS	ANILLO SEEGER
	23			443006	1	STAFFA CONTROLLO PRESSIONE	SUPPORT	SUPPORT	SOPORTE
	24			442998	1	STAFFA GUIDA SOLL. BASAMENTO	SUPPORT	ATTAQUE	SOPORTE FIJADOR
	25			443012	1	STAFFA SOLL. BASAMENTO	LEVER	LEVIER	PALANCA
	26			408466	1	TESTA A SNODO D.10X14 M10 FEMM.DIN 468K	ARTICULATION HEAD	TETE ARTICULEE	TESTA DE ARTICULACION
	27			437783	1	TESTA A SNODO M6 FEMMINA	ARTICULATION HEAD	TETE ARTICULEE	TESTA DE ARTICULACION
	28			408733	1	VITE M10X40 TE UNI 5737 FP	SCREW	VIS	TORNILLO
	29			415844	2	VITE M10x35 TSPEI UNI5933 ZINC.	SCREW	VIS	TORNILLO
	30			415710	2	VITE M3X20 TE UNI 5739 INOX A2	SCREW	VIS	TORNILLO
	31			407663	4	VITE M6x16 TE UNI 5739 ZINC	SCREW	VIS	TORNILLO
	32			407669	1	VITE M6x25 TE UNI 5739 ZINC	SCREW	VIS	TORNILLO
	33			442832	1	VOLANTINO D=40 M14x2 - A2	HANDWHEEL	VOLANT	RUEDA DE MANIOBRA

CR-03 SQUEEGEE ASSEMBLY

ENSEMBLE SE SUCER

GRUPO LIMPIADOR DE SUELO



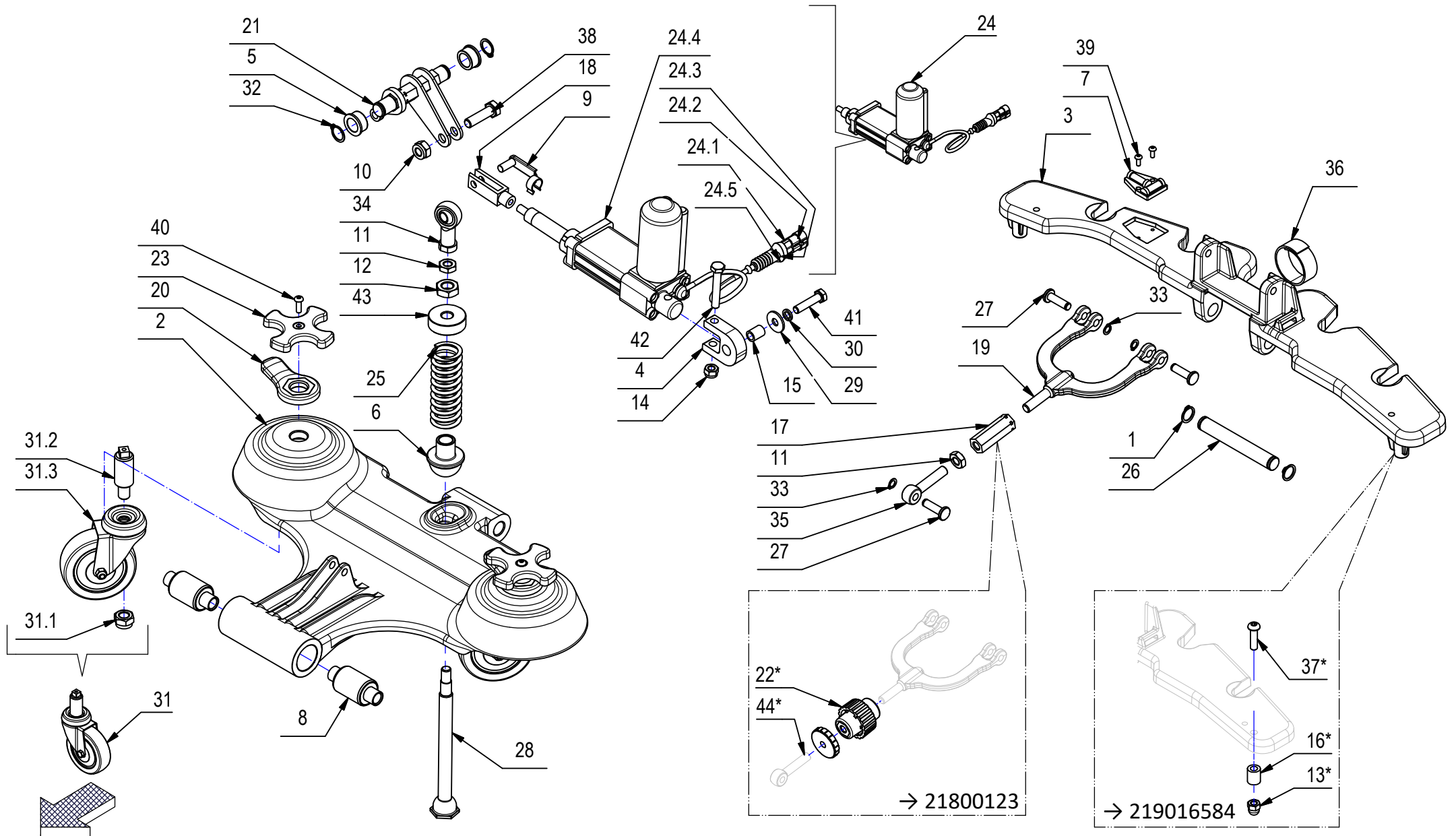
CR-03 SQUEEGEE ASSEMBLY

-	POS	TECHNICAL NEWS	SERIAL NUMBER	CODICE	QTÀ	DESCRIZIONE	DENOMINATION	DESCRIPTION	DESCRIPCION
↓	1			227510	1	PREM. TERGIPAVIMENTO L=782mm L=30,75in	SQUEEGEE ASSEMBLY	SUCEUR COMPLETE	LIMPIAPAVIMENTOS COMPLETO
↑	1.1			451690	2	BICCHIERE MOLLA SG TERGIP.	BUSHING	BAGUE	CASQUILLO
↑	1.1*	10110846-AA	219016585	442948	2	BOCCOLA SF. BLOCCAGGIO TERGI MMG 2016	BUSHING	BAGUE	CASQUILLO
↑	1.2			436119	2	BOCCOLA COPERTURA RUOTINA BASAMENTO	BUSHING	BAGUE	CASQUILLO
↑	1.3			451689	2	BOCCOLA D=12 d=8,2 S=31 OT58	BUSHING	BAGUE	CASQUILLO
↑	1.4			442949	2	BOCCOLA D=19 d=14,4 S=10 OTTONE	BUSHING	BAGUE	CASQUILLO
↑	1.5			451686	2	BOCCOLA SF. BLOCC. TERGIP.	BUSHING	BAGUE	CASQUILLO
↑	1.6			442954	2	COLONNETTA M8-M12 CH=13 H=51 - A2	STUD BOLT	TIGE	PRISIONERO
↑	1.7			451730	2	COLONNETTA M8-M12 CH=13 H=85 - A2	STUD BOLT	TIGE	PRISIONERO
↑	1.7*	10110846-AA	219016585	442951	2	COLONNETTA M8-M12 CH=13 H=73 - A2	STUD BOLT	TIGE	PRISIONERO
↑	1.8			445478	1	CORPO TERGIPAVIMENTO ESTERNO	SQUEEGEE BODY	CORPS DE SUCEUR	CUERPO LIMPIAPAVIMENTOS
↑	1.9			445477	1	CORPO TERGIPAVIMENTO INTERNO	SQUEEGEE BODY	CORPS DE SUCEUR	CUERPO LIMPIAPAVIMENTOS
↑	1.10A			446664	1	GOMMA ANTERIORE S=4mm L=812mm (LATICE)	FRONT RUBBER	BAVETTE AVANT	GOMA DELANTERA
	1.10B			446663	1	GOMMA ANTERIORE S=4mm L=812mm (PARA 33Sh)	FRONT RUBBER	BAVETTE AVANT	GOMA DELANTERA
	1.10C			446637	1	GOMMA ANTERIORE S=4mm L=812mm (PARA 40Sh)	FRONT RUBBER	BAVETTE AVANT	GOMA DELANTERA
	1.10D			446662	1	GOMMA ANTERIORE S=4mm L=812mm (PU 40Sh)	FRONT RUBBER	BAVETTE AVANT	GOMA DELANTERA
↑	1.11A			446658	1	GOMMA POSTERIORE S=6mm L=840mm H=65mm (LATICE)	REAR RUBBER	BAVETTE ARRIERE	GOMA TRASERA
	1.11B			446657	1	GOMMA POSTERIORE S=6mm L=840mm H=65mm (PARA 33Sh)	REAR RUBBER	BAVETTE ARRIERE	GOMA TRASERA
	1.11C			446638	1	GOMMA POSTERIORE S=6mm L=840mm H=65mm (PARA 40Sh)	REAR RUBBER	BAVETTE ARRIERE	GOMA TRASERA
	1.11D			446656	1	GOMMA POSTERIORE S=6mm L=840mm H=65mm (PU 40Sh)	REAR RUBBER	BAVETTE ARRIERE	GOMA TRASERA
↑	1.12			408913	2	GRANO M8x25 EI UNI 5923 A2	DOWEL	VIS CYLINDRIQUE	TORNILLO
↑	1.13			442892	4	MANOPOLA DI BLOCCO TERGIP.	KNOB	POIGNEE	EMPUÑADURA
↑	1.14			451700	2	MOLLA COMPR. 33x32x4 TERGIP.	SPRING	RESSORT	RESORTE
↑	1.15			442956	2	MOLLA COMPRESS. De=14 Df=0,9 L=25 Sp=7	SPRING	RESSORT	RESORTE
↑	1.16			227177	1	PREM. PREMIGOMMA TERGIP.	BLADE	PLAQUETTE	LISTON
↑	1.17			436120	2	RUOTINA PARACOLPI BASAMENTO D=100 H=20	BUMPER	BUTEE	PARACHOQUES
↑	1.18			442958	4	VITE M4x8/8 ISO 7380-2 A2	SCREW	VIS	TORNILLO

CR-04 SQUEEGEE CONTROL ASSEMBLY

GRUPE COMMANDE SE SUCER

GRUPO MANDO LIMPIADOR DE SUELO

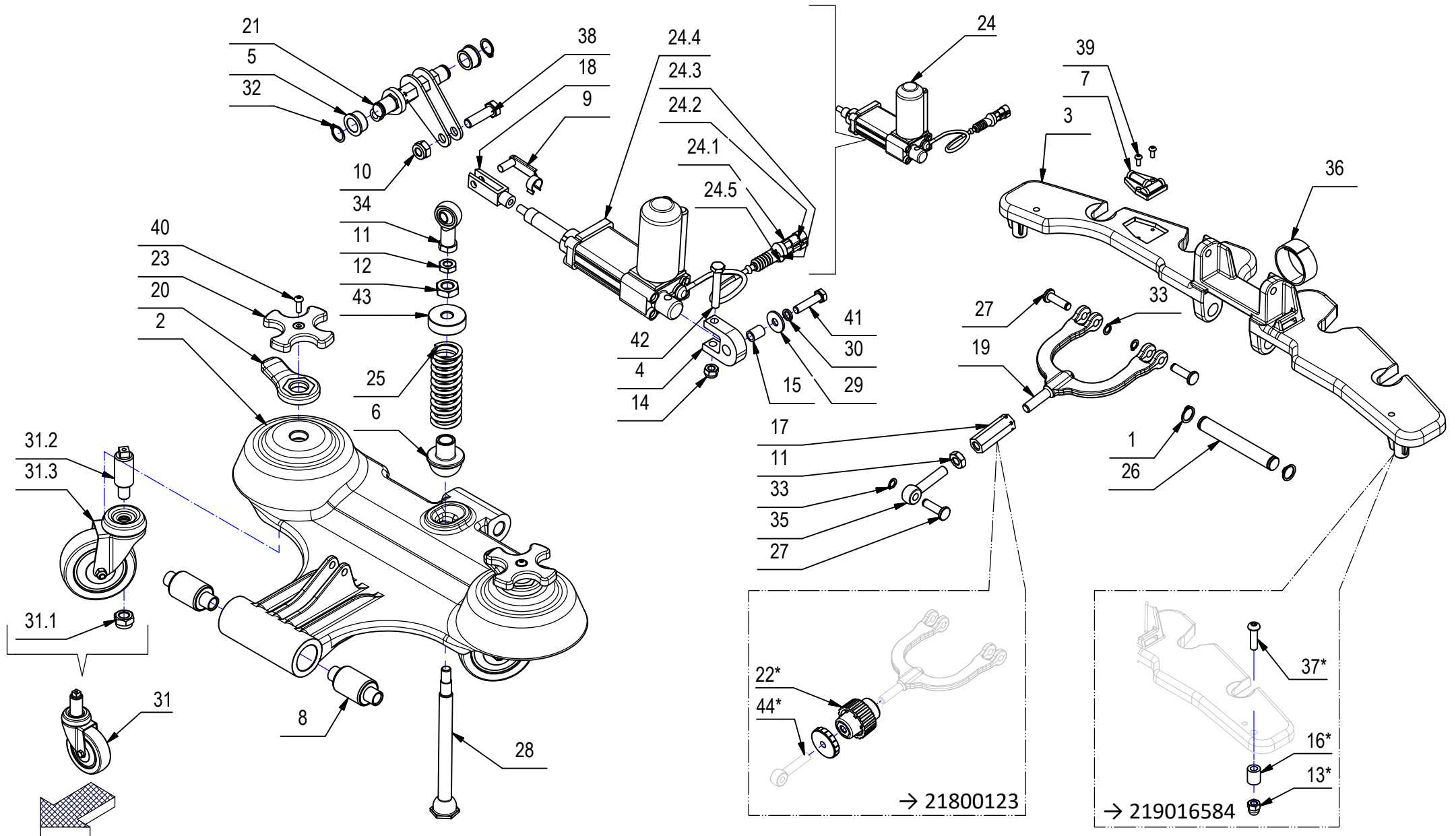


CR-04 SQUEEGEE CONTROL ASSEMBLY

-	POS	TECHNICAL NEWS	SERIAL NUMBER	CODICE	QTÀ	DESCRIZIONE	DENOMINATION	DESCRIPTION	DESCRIPCION
	1			408353	2	ANELLO EST. 15 UNI 7435 C70	RING	ANNEAU	ANILLO
	2			442784	1	ATTACCO TERGI ANTERIORE MMG 2016	COUPLING	ATTAQUE	ACOPLAMIENTO
	3			446551	1	ATTACCO TERGI POSTERIORE MMG 2016 SLIM	COUPLING	ATTAQUE	ACOPLAMIENTO
	4			442868	1	BLOCCHETTO SNODO MARTINETTO	COUPLING	ATTAQUE	ACOPLAMIENTO
	5			408019	2	BOCCOLA D=25-22,2 d=16 S=12 OT58	BUSHING	BAGUE	CASQUILLO
	6			442844	1	BOCCOLA OGIVA MOLLA TERGI MMG 2016	BUSHING	BAGUE	CASQUILLO
	7			442964	1	BOLLA DI LIVELLO DOPPIA	BUBBLE LEVEL	NIVEAU A BULLE	NIVEL BURBUJA
	8			442813	2	BUSSOLA SILENTBLOCH D=30 d=12 L=40 l=67	BUSH	DOUILLE	CASQUILLO
	9			410464	1	CLIPS X FORCELLA M8 LUNGA	PIN	AXE	PERNO
	10			409090	1	DADO M10x10 AUTOBL. UNI 7474 ZINC	LOCK NUT	ECROU AUTOFREINES	TUERCA AUTOBLOCANTE
	11	10092140-AA	218001204	409059	2	DADO M10x6 UNI 5589 ZINC	NUT	ECROU	TUERCA
	12			415895	1	DADO M14X2 UNI 5589 ZINC. BASSO	SCREW	VIS	TORNILLO
	13*	10110846-AA	219016585	409110	2	DADO M8 CIECO CON CALOTTA UNI 5721 ZINC	NUT	ECROU	TUERCA
	14			409085	1	DADO M8x8.5 AUTOBL. UNI 7474 ZINC	LOCK NUT	ECROU AUTOFREINES	TUERCA AUTOBLOCANTE
	15			210075	1	DISTANZIALE D=12 d=8,2 S=15,8 AVP	SPACER	ENTRETOISE	DISTANCIADOR
	16	10110846-AA	219016585	210080	2	DISTANZIALE D=15 d=8.5 S=18 Fe360	SPACER	ENTRETOISE	DISTANCIADOR
	17	10092140-AA	218001204	450014	1	ESAGONO M10 REGOL. INCL. TERGI HILLYARD	SPECIAL NUT	ECROU SPECIAL	TUERCA ESPECIAL
	18			410456	1	FORCELLA M8x32 UNI 1676 LUNGA	FORK	FOURCHETTE	HORQUILLA
	19			442812	1	FORCELLA REGOLAZIONE TERGI MMG 2016	FORK	FOURCHETTE	HORQUILLA
	20			442864	2	LEVA BLOCCAGGIO RUOTE TERGI M20x1,5	LEVER	LEVIER	PALANCA
	21			442869	1	LEVA SOLLEVAMENTO TERGI MMG 2016	SHAFT	ARBRE	EJE
	22*	10092140-AA	218001204	442827	1	MANOPOLA REGOLAZIONE INCLINAZIONE TERGI	KNOB	BOUTON	MANDO
	23			442866	2	MANOPOLA REGOLAZIONE RUOTE TERGI	KNOB	POIGNEE	EMPUÑADURA
↓	24			226031	1	MARTINETTO 24V C60 F500N V32+ CONN. AMP	ACTUATOR ASSEMBLY	VERIN COMPLET	GATO COMPLETO
↑	24.1			436430	1	CONNETTORI AMP SUPERSEAL 1,5 282104-1	CONNECTOR FEMALE	CONNECTEUR FEMELLE	CONECTOR HEMBRA
↑	24.2			436431	2	CONTATTO MINI-MIC TAB 282404-1	CONTACT	CONTACT	CONTACTO
↑	24.3			436433	2	GUARNIZIONE CONTATTO AMP 281934-2 GIALLO	GASKET	JOINT	JUNTA
↑	24.4			439280	1	MART. 24V C60 F500N V32 AO-01/M F00	ACTUATOR	VERIN	GATO
↑	24.5			436585	1	SOFFIETTO AMP SUPERSEAL 880810-1	BELLOWS	SOUFFLET	FUELLE
	25			442833	1	MOLLA COMP. De=33 Df=4,5 L=90 it=11,5	SPRING	RESSORT	RESORTE
	26			442849	1	PERNO D=15 L=108 OT58	PIN	AXE	PERNO
	27			442815	3	PERNO D=15 d=8 L=31 - A2	PIN	AXE	PERNO
	28			442831	1	PERNO SOLLEVAMENTO TERGI MMG 2016	PIN	AXE	PERNO
	29			409179	1	ROSETTA 9x24x2,5 UNI 6593 ZINC	WASHER	RONDELLE	ARANDELA
	30			409181	1	ROSETTA GROWER 8x13x2,2 ZINC	LOCK WASHER	RONDELLE FREIN	ARANDELLA DENTADA
↓	31			225367	2	RUOTA PIVOTTANTE D=80 CON PERNO SPECIALE	CASTOR WHEEL	ROUE PIVOTANTE	RUEDA PIVOTANTE
↑	31.1			415906	1	DADO M12 UNI7474-DIN985 A2 AUT BASSO	LOCK NUT	ECROU AUTOBLOQUANT	TUERCA AUTOBLOCANTE
↑	31.2			442962	1	PERNO REGOLAZIONE RUOTA PIVOTTANTE	PIN	AXE	PERNO
↑	31.3			442961	1	RUOTA PIVOTTANTE D=80 CON CUSCINETTI	CASTOR WHEEL	ROUE PIVOTANTE	RUEDA PIVOTANTE
	32			408350	2	SEEGER E 16 X1 DIN 471	SEEGER RING	SERRE CLIPS	ANILLO SEEGER
	33			408346	3	SEEGER E 8	SEEGER RING	SERRE CLIPS	ANILLO SEEGER
	34			408466	1	TESTA A SNODO D.10X14 M10 FEMM.DIN 468K	ARTICULATION HEAD	TETE ARTICULEE	TESTA DE ARTICULACION

CR-04 SQUEEGEE CONTROL ASSEMBLY

GRUPE COMMANDE SE SUCER
GRUPO MANDO LIMPIADOR DE SUELO



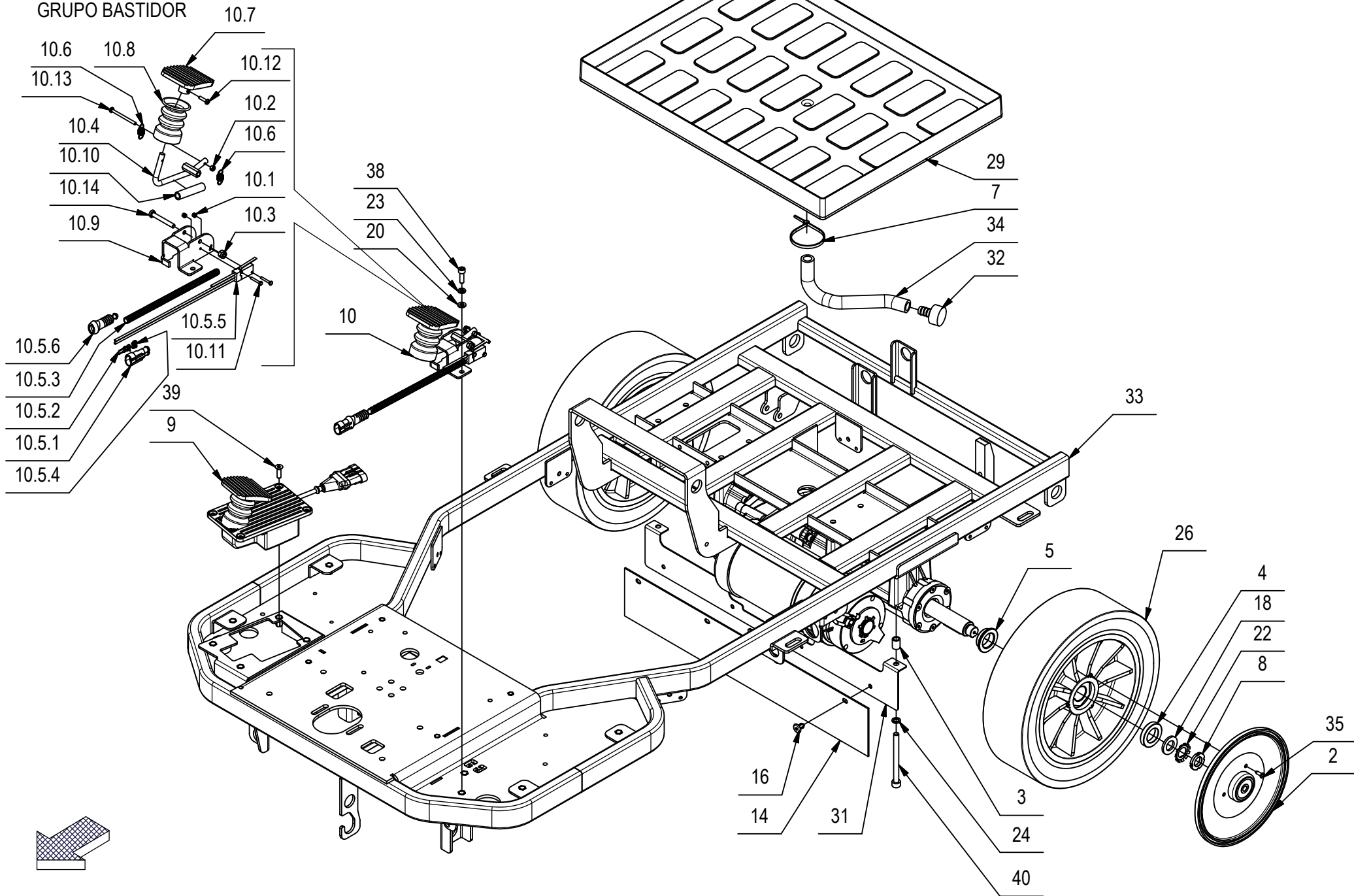
CR-04 SQUEEGEE CONTROL ASSEMBLY

04

-	POS	TECHNICAL NEWS	SERIAL NUMBER	CODICE	QTÀ	DESCRIZIONE	DENOMINATION	DESCRIPTION	DESCRIPCION
	35			442963	1	TIRANTE AD OCCHIO M10x50 UNI6058	TIE ROD	TIGE	TIRANTE
	36			443525	1	VELCRO DOUBLE 18/19MM COLORE NERO L=28CM	VELCRO DOUBLE	VELCRO DOUBLE	VELCRO DOBLE
	37*	10110846-AA	219016585	415860	2	VITE 8X30 ISO 7380 ZINC. TCBEI	SCREW	VIS	TORNILLO
	38			408723	1	VITE M10X35 TE UNI 5737 FP ZINC	SCREW	VIS	TORNILLO
	39			422111	2	VITE M4x10 TCBEI ISO 7380 A2	SCREW	VIS	TORNILLO
	40			415849	2	VITE M5X16 TCBEI ISO 7380 A2	SCREW	VIS	TORNILLO
	41			408678	1	VITE M8X35 TE UNI 5739 ZINC	SCREW	VIS	TORNILLO
	42			408692	1	VITE M8X50 TE UNI 5739 ZINC	SCREW	VIS	TORNILLO
	43			442832	1	VOLANTINO D=40 M14x2 - A2	HANDWHEEL	VOLANT	RUEDA DE MANIOBRA
	44*	10092140-AA	218001204	443339	1	VOLANTINO V-40 PS M10 - RAL 1021 LOBATO	HANDWHEEL	VOLANT	RUEDA DE MANIOBRA

CR-05 CHASSIS ASSEMBLY

GRUPE CHASSIS
GRUPO BASTIDOR

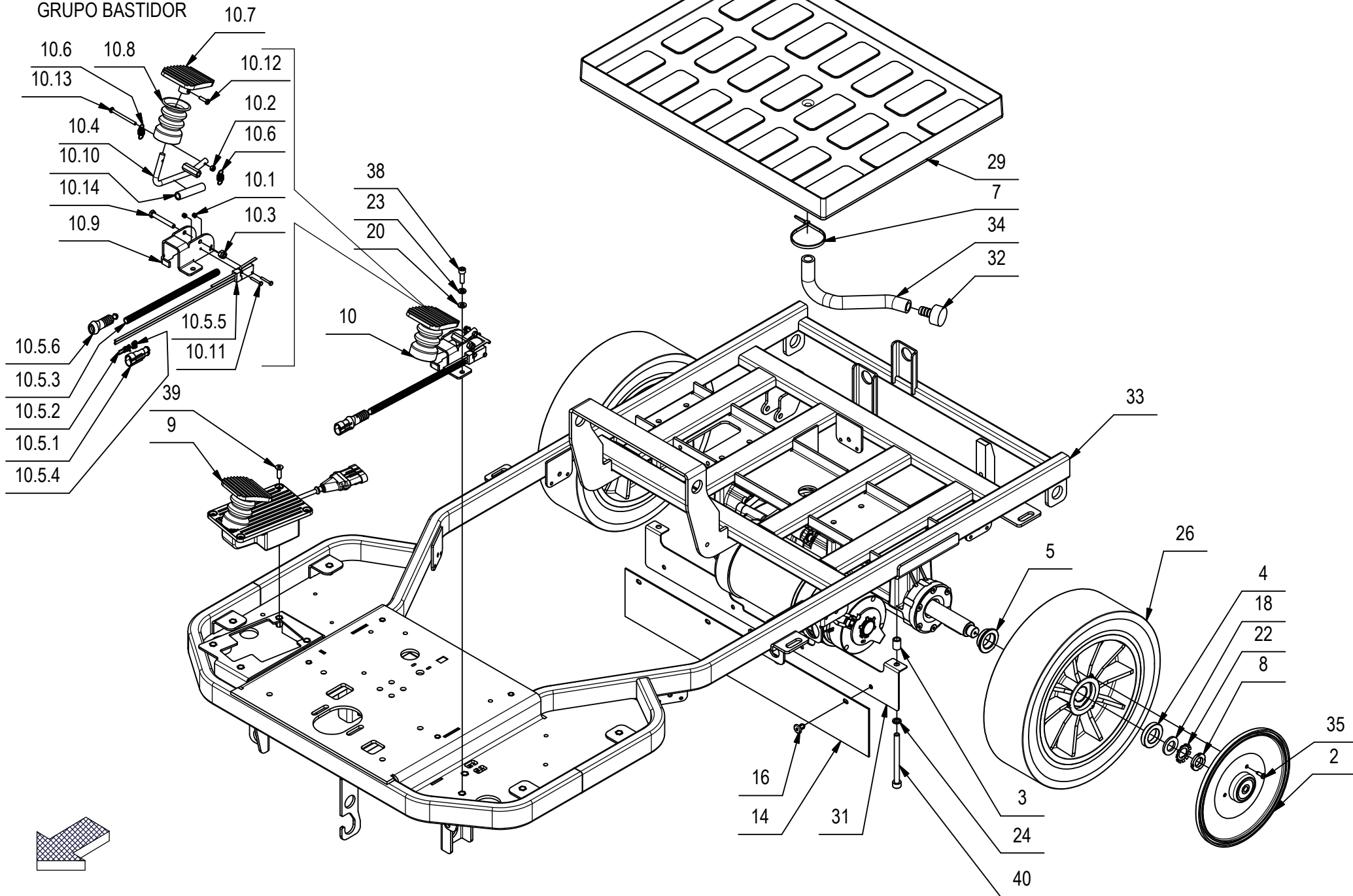


CR-05 CHASSIS ASSEMBLY

-	POS	TECHNICAL NEWS	SERIAL NUMBER	CODICE	QTÀ	DESCRIZIONE	DENOMINATION	DESCRIPTION	DESCRIPCION
	2			420141	2	DISCO COPRIMOZZO GRIGIO	HUB COVER	COUVERCLE DE MOYEU	CUBRECUBO
	3			210075	2	DISTANZIALE D=12 d=8,2 S=15,8 AVP	SPACER	ENTRETOISE	DISTANCIADOR
	4			446610	2	DISTANZIALE D=40 d=24,2 S=7,5 AVP	SPACER	ENTRETOISE	DISTANCIADOR
	5			446608	2	DISTANZIALE D=40-32 d=24,2 S=11 AVP	SPACER	ENTRETOISE	DISTANCIADOR
	7			410277	1	FASCETTA PLASTICA 4.5X200	CLAMP	COLLIER	ABRAZADERA
	8			453886	2	GHIERA M17X1 KM3 DIN 981 ZINC	RING NUT	EMBOUT	TUERCA ANULAR
	9			225528	1	GRUPPO PEDALE ACCELERATORE	PEDAL	PEDALE	PEDAL
↓	10			225525	1	GRUPPO PEDALE FRENO	PEDAL	PEDALE	PEDAL
↑	10.1			409077	2	DADO M3x4,5 AUTOBL. UNI 7474 ZINC	LOCK NUT	ECROU AUTOFREINES	TUERCA AUTOBLOCANTE
↑	10.2			409034	1	DADO M4x4 UNI 5587 ZINC	NUT	ECROU	TUERCA
↑	10.3			421040	1	DADO M6 AUTOBL. UNI 7473 ZINC.	LOCK NUT	ECROU AUTOBLOQUANT	TUERCA AUTOBLOCANTE
↑	10.4			442946	1	LEVA PEDALE FRENO	BRAKE LEVER	LEVIER DE FREIN	PALANCA DE FRENO
↑↓	10.5			225938	1	MICROINT. ABV1612613 + SUPERSEAL 2 POLI	MICROSWITCH	MICROINTERRUPTEUR	MICROINTERRUPTOR
↑↑	10.5.1			436430	1	CONNETTORI AMP SUPERSEAL 1,5 282104-1	CONNECTOR FEMALE	CONNECTEUR FEMELLE	CONECTOR HEMBRA
↑↑	10.5.2			436431	2	CONTATTO MINI-MIC TAB 282404-1	CONTACT	CONTACT	CONTACTO
↑↑	10.5.3			225937	1	GUAINA CORRUGATA D=7 L=200	SHEATH	GAINE	VAINA
↑↑	10.5.4			436433	2	GUARNIZIONE CONTATTO AMP 281934-2 GIALLO	GASKET	JOINT	JUNTA
↑↑	10.5.5			427681	1	MICROINT. ABV1612613 C/LAMA PIATTA	MICROSWITCH	MICROINTERRUPTEUR	MICROINTERRUPTOR
↑↑	10.5.6			436585	1	SOFFIETTO AMP SUPERSEAL 880810-1	BELLOWS	SOUFFLET	FUELLE
↑	10.6			421813	2	MOLLA A TRAZIONE RITORNO TAMPONE FRENO	SPRING	RESSORT	RESORTE
↑	10.7			443156	1	PEDANA PEDALE ELEN COD. AA040018	PEDAL	PEDALE	PEDAL
↑	10.8			442944	1	SOFFIETTO PEDALE De=42/45 H=60	BELLOWS	SOUFFLET	FUELLE
↑	10.9			442947	1	SUPPORTO PEDALE FRENO	SUPPORT	SUPPORT	SOPORTE
↑	10.10			225524	1	TUBO VITREO D=12 d=8 L=55	PIPE	TUBE	TUBO
↑	10.11			415710	2	VITE M3X20 TE UNI 5739 INOX A2	SCREW	VIS	TORNILLO
↑	10.12			408846	1	VITE M4X16 TCTC UNI 7687 ZINC	SCREW	VIS	TORNILLO
↑	10.13			415711	1	VITE M4X50 TE UNI 5739 (8.8) ZINC	SCREW	VIS	TORNILLO
↑	10.14			415723	1	VITE M6X45 TE UNI 5737 ZINC	SCREW	VIS	TORNILLO
	14			406003	1	PARASPRUZZI CENTRALE	SPLASH GUARD	BAVETTE	PARASALPICADURAS
	16			415952	4	RIVETTO 6.4X10 NYLON	RIVET	RIVET	CLAVO
	18			409217	2	ROSETTA 17x30x3 UNI 6592 ZINC	WASHER	RONDELLE	ARANDELA
	20			409156	2	ROSETTA 6x12x1,6 UNI 6592 ZINC	WASHER	RONDELLE	ARANDELA
	22			453887	2	ROSETTA DI SICUREZZA MB3 DIN 5406	SAFETY WASHER	LAVEUSE DE SÉCURITÉ	LAVADORA DE SEGURIDAD
	23			409164	4	ROSETTA GROWER 6x2,5x1,8 ASA B27 ZINC	LOCK WASHER	RONDELLE FREIN	ARANDELLA DENTADA
	24			409181	8	ROSETTA GROWER 8x13x2,2 ZINC	LOCK WASHER	RONDELLE FREIN	ARANDELLA DENTADA
	26			442936	2	RUOTA D=300 d=24 S=85 MOZZO CHIAVETTA	WHEEL	ROUE	RUEDA
	29			430990	1	SOTTOFONDO BATTERIE ABS DIM. 532x394	BATTERY BASE	BAC LOGEMENT BATTERIES	PLACA ASIENTO BATERIAS

CR-05 CHASSIS ASSEMBLY

GROUPE CHASSIS
GRUPO BASTIDOR



CR-05 CHASSIS ASSEMBLY

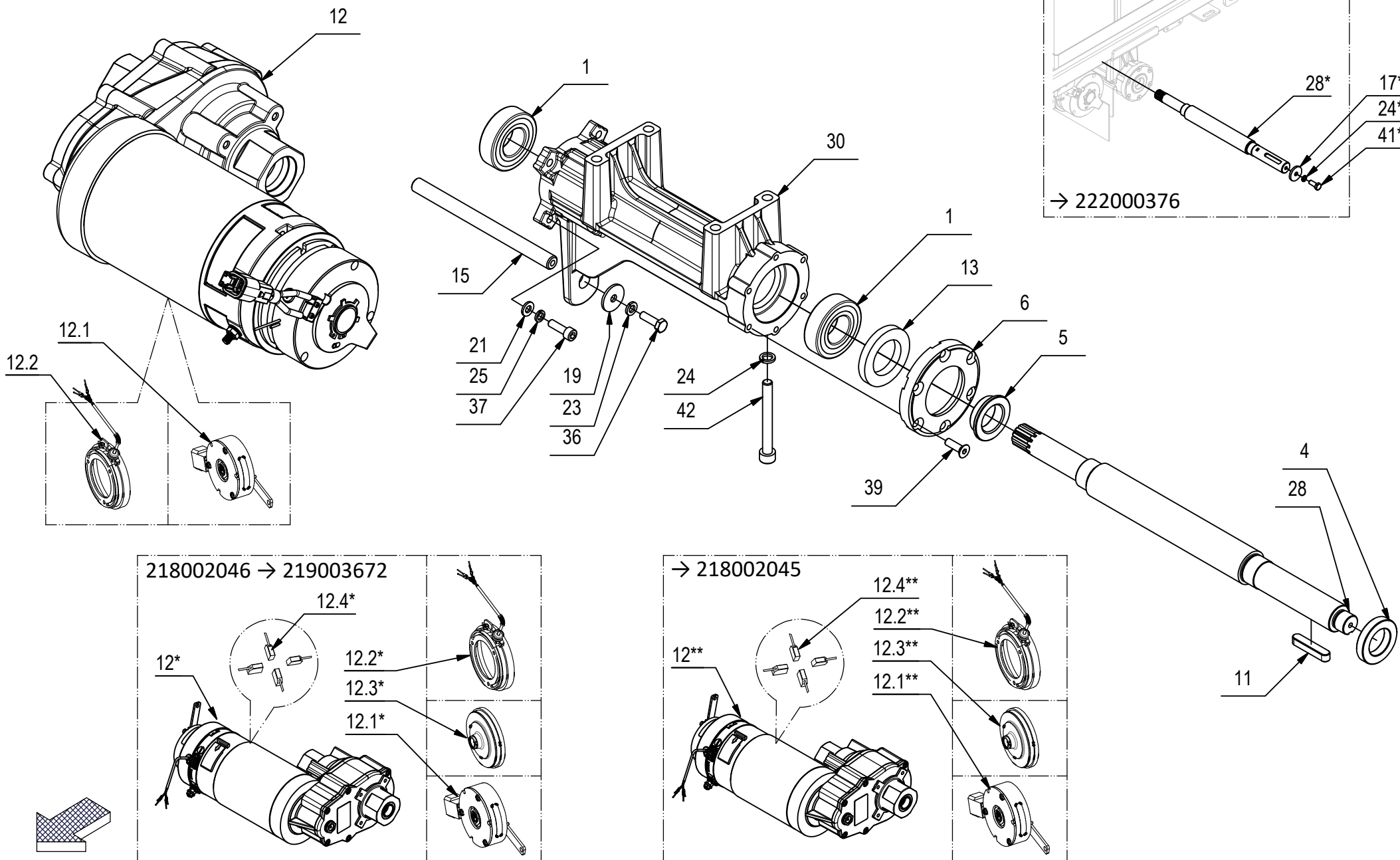
05

-	POS	TECHNICAL NEWS	SERIAL NUMBER	CODICE	QTÀ	DESCRIZIONE	DENOMINATION	DESCRIPTION	DESCRIPCION
	31			444629	1	SUPPORTO PROTEZ. ATTACCO TERGI	SUPPORT	SUPPORT	SOPORTE FIJADOR
	32			400651	1	TAPPO D=13 NYLON	PLUG	BOUCHON	TAPON
	33			442982	1	TELAIO	FRAME	CHASSIS	BASTIDOR
	34			209533	1	TUBO Di=13 De=20 L=220 PVC	PIPE	TUBE	TUBO
	35			408879	6	VITE D.4,2x13 AUTOF. UNI 6954 A2	SCREW	VIS	TORNILLO
	38			408796	2	VITE M6x20 TCEI UNI 5931 ZINC	SCREW	VIS	TORNILLO
	39			408967	16	VITE M6x20 TPSEI UNI 5933 A2	SCREW	VIS	TORNILLO
	40			408814	2	VITE M8x90 TCEI UNI 5931 ZINC	SCREW	VIS	TORNILLO

CR-05 CHASSIS ASSEMBLY

GRUPE CHASSIS
GRUPO BASTIDOR

05

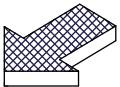
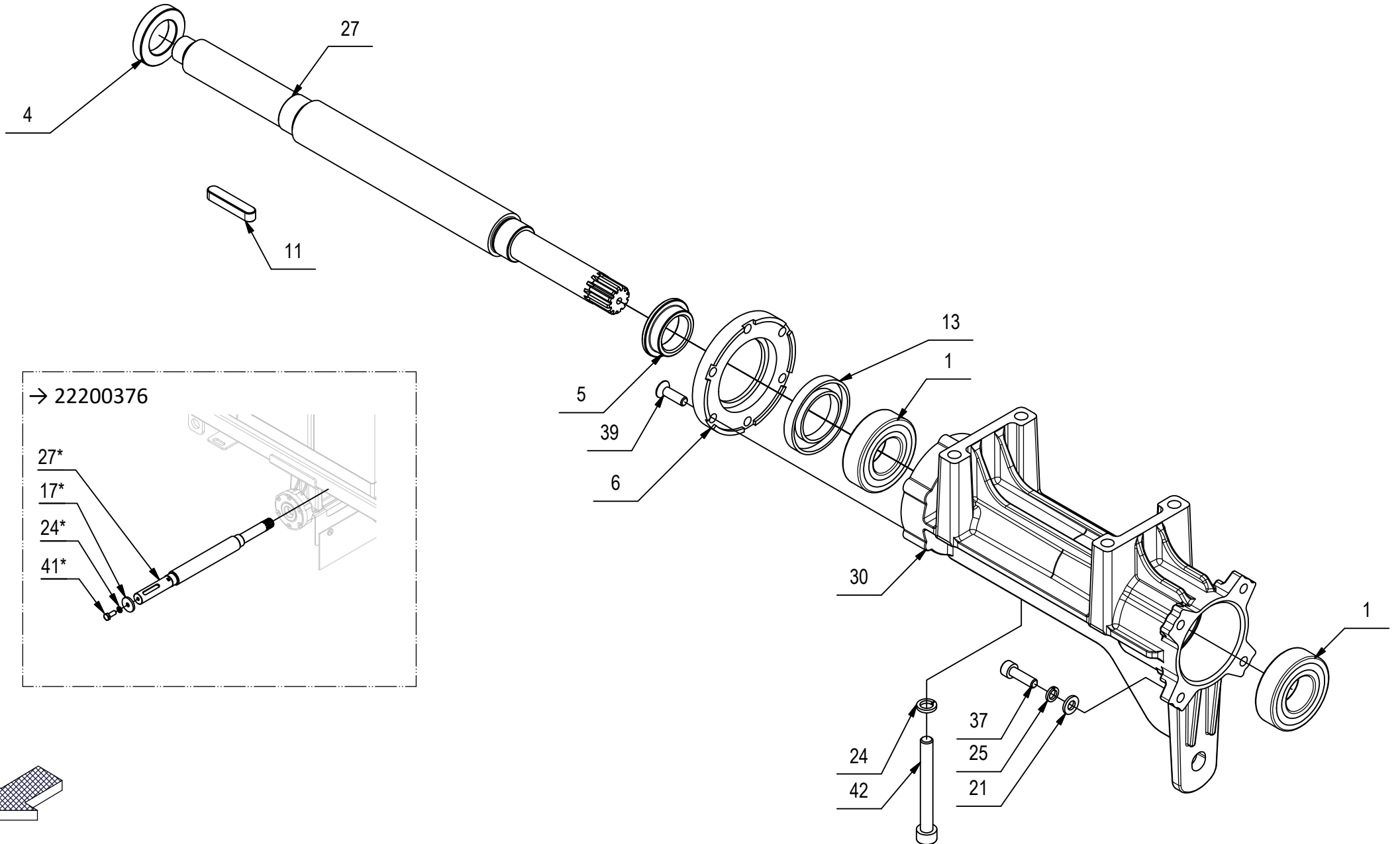


CR-05 CHASSIS ASSEMBLY

-	POS	TECHNICAL NEWS	SERIAL NUMBER	CODICE	QTÀ	DESCRIZIONE	DENOMINATION	DESCRIPTION	DESCRIPCION
	1			408441	4	CUSCINETTO 6205 2RS 25x52x15	BEARING	ROULEMENT	COJINETE
	4			446610	2	DISTANZIALE D=40 d=24,2 S=7,5 AVP	SPACER	ENTRETOISE	DISTANCIADOR
	5			446608	2	DISTANZIALE D=40-32 d=24,2 S=11 AVP	SPACER	ENTRETOISE	DISTANCIADOR
	6			227161	2	DISTANZIALE PORTACEPPI AL. MMG 2016 SLIM	SPACER	ENTRETOISE	DISTANCIADOR
	11			415652	2	LINGUETTA 8X7X40 UNI 6604/A	KEY	CLAVETTE	CLAVIJA
↓	12			450213	1	MOTORID. HH114TA 24V 520W 140RPM 10NM+CO	GEARED MOTOR ASSEMBLY	MOTO-REDUCTEUR	MOTORREDUCTOR
↑	12.1			450214	1	ELETTROFRENO MOTORID. 10Nm (HH114TA 24V)	ELECTRIC BRAKE	FREIN ÉLECTRIQUE	FRENO ELÉCTRICO
↑	12.2			452218	1	ENCODER MOTORID. (HH114TA 24V 520W)	ENCODER	ENCODEUR	CODIFICADOR
↓	12*	10086768-AA	219003672	447254	1	MOTORID. MRP9D 24V 600W 140RPM 8NM+CONN	GEARED MOTOR ASSEMBLY	MOTO-REDUCTEUR	MOTORREDUCTOR
↑	12.1*			450164	1	ELETTROFRENO MOTORID. 8Nm (MRP9D 24V)	ELECTRIC BRAKE	FREIN ÉLECTRIQUE	FRENO ELÉCTRICO
↑	12.2*			444067	1	ENCODER MOTORIDUTTORE (MRP9D 24V)	ENCODER	ENCODEUR	CODIFICADOR
↑	12.3*			444068	1	DISCO ENCODER MOTORIDUTTORE (MRP9D 24V)	DISC ENCODER	ENCODEUR DE DISQUE	CODIFICADOR DE DISCO
↑	12.4*			409420	4	SPAZZ. MOT. 10X18X18 GM4EC01 COLOR RAME	CARBON BRUSH MOTOR	CHARBON MOTEUR	ESCOBILLA MOTOR
↓	12**	10110391-AA	218002045	225652	1	MOTORID. MRP9D 24V 600W 140RPM 5NM+CONN	GEARED MOTOR ASSEMBLY	MOTO-REDUCTEUR	MOTORREDUCTOR
↑	12.1**			444065	1	ELETTROFRENO MOTORID. 5Nm (MRP9D 24V)	ELECTRIC BRAKE	FREIN ÉLECTRIQUE	FRENO ELÉCTRICO
↑	12.2**			444067	1	ENCODER MOTORIDUTTORE (MRP9D 24V)	ENCODER	ENCODEUR	CODIFICADOR
↑	12.3**			444068	1	DISCO ENCODER MOTORIDUTTORE (MRP9D 24V)	DISC ENCODER	ENCODEUR DE DISQUE	CODIFICADOR DE DISCO
↑	12.4**			409420	4	SPAZZ. MOT. 10X18X18 GM4EC01 COLOR RAME	CARBON BRUSH MOTOR	CHARBON MOTEUR	ESCOBILLA MOTOR
	13			407621	2	PARAOLIO D.32x52x7	OIL SEAL	JOINT PAULSTRA	ARO RASCADOR DE ACEITE
	15			443288	1	PERNO D=12 L=158	PIN	AXE	PERNO
	17*	10112127-AA	222000376	400167	2	RONDELLA 8,2x32x4	WASHER	RONDELLE	
	19			409162	2	ROSETTA 6,5x24x2 UNI 6593 ZINC	WASHER	RONDELLE	ARANDELA
	21			409157	8	ROSETTA 6x12x1,6 INOX UNI 6592	WASHER	RONDELLE	ARANDELA
	23			409164	4	ROSETTA GROWER 6x2,5x1,8 ASA B27 ZINC	LOCK WASHER	RONDELLE FREIN	ARANDELLA DENTADA
	24			409181	8	ROSETTA GROWER 8x13x2,2 ZINC	LOCK WASHER	RONDELLE FREIN	ARANDELLA DENTADA
	24*	10112127-AA	222000376	409181	2	ROSETTA GROWER 8x13x2,2 ZINC	LOCK WASHER	RONDELLE FREIN	ARANDELLA DENTADA
	25			415945	8	ROSETTA M6 UNI 1751 INOX GROWER	WASHER	RONDELLE	ARANDELA
	28			453883	1	SEMIASSE SINISTRO CON GHIERA	LEFT AXLE SHAFT	DEMI-ESSIEU GAUCHE	SEMIEJE IZQUIERDO
	28*	10112127-AA	222000376	442953	1	SEMIASSE SINISTRO	LEFT AXLE SHAFT	DEMI-ESSIEU GAUCHE	SEMIEJE IZQUIERDO
	30			442884	2	SUPP. ALBERO MOTORID.	SUPPORT WHEELS	SUPPORT ROUES	SOPORTE RUEDAS
	36			407666	2	VITE M6X20 TE UNI 5739 ZINC	SCREW	VIS	TORNILLO
	37			418290	8	VITE M6x20 TCEI UNI 5931 A2	SCREW	VIS	TORNILLO
	39			408967	16	VITE M6x20 TPSEI UNI 5933 A2	SCREW	VIS	TORNILLO
	41*	10112127-AA	222000376	408670	2	VITE M8x20 TE UNI 5739 ZINC	SCREW	VIS	TORNILLO
	42			418302	6	VITE M8x70 TCEI UNI 5931 FP ZINC	SCREW	VIS	TORNILLO

CR-05 CHASSIS ASSEMBLY

GRUPE CHASSIS
GRUPO BASTIDOR

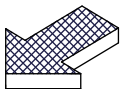
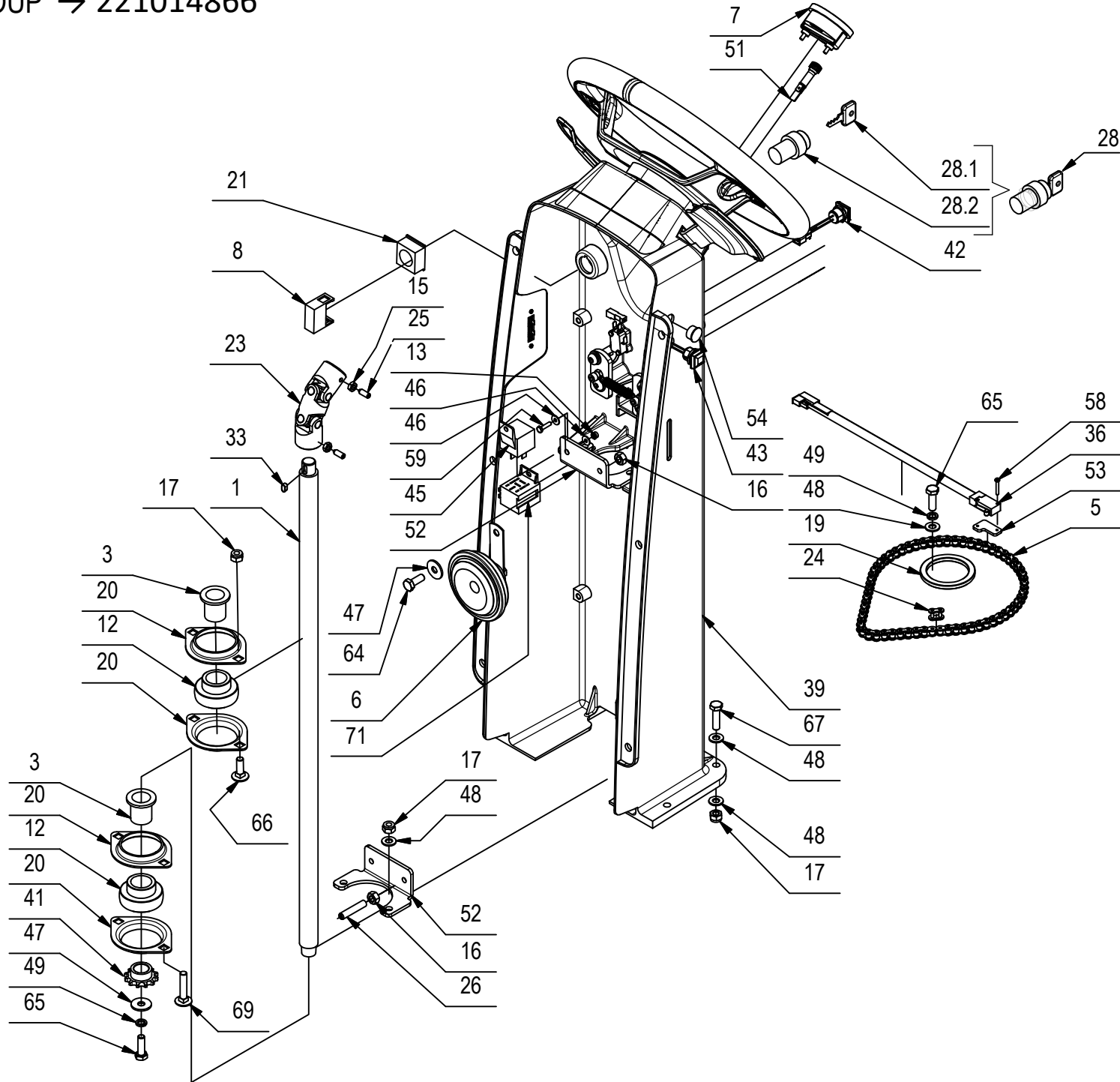


CR-05 CHASSIS ASSEMBLY

-	POS	TECHNICAL NEWS	SERIAL NUMBER	CODICE	QTÀ	DESCRIZIONE	DENOMINATION	DESCRIPTION	DESCRIPCION
	1			408441	4	CUSCINETTO 6205 2RS 25x52x15	BEARING	ROULEMENT	COJINETE
	4			446610	2	DISTANZIALE D=40 d=24,2 S=7,5 AVP	SPACER	ENTRETOISE	DISTANCIADOR
	5			446608	2	DISTANZIALE D=40-32 d=24,2 S=11 AVP	SPACER	ENTRETOISE	DISTANCIADOR
	6			227161	2	DISTANZIALE PORTACEPPI AL. MMG 2016 SLIM	SPACER	ENTRETOISE	DISTANCIADOR
	11			415652	2	LINGUETTA 8X7X40 UNI 6604/A	KEY	CLAVETTE	CLAVIJA
	13			407621	2	PARAOLIO D.32x52x7	OIL SEAL	JOINT PAULSTRA	ARO RASCADOR DE ACEITE
	17*	10112127-AA	222000376	400167	2	RONDELLA 8,2x32x4	WASHER	RONDELLE	
	21			409157	8	ROSETTA 6x12x1,6 INOX UNI 6592	WASHER	RONDELLE	ARANDELA
	24			409181	8	ROSETTA GROWER 8x13x2,2 ZINC	LOCK WASHER	RONDELLE FREIN	ARANDELLA DENTADA
	24*	10112127-AA	222000376	409181	2	ROSETTA GROWER 8x13x2,2 ZINC	LOCK WASHER	RONDELLE FREIN	ARANDELLA DENTADA
	25			415945	8	ROSETTA M6 UNI 1751 INOX GROWER	WASHER	RONDELLE	ARANDELA
	27			453884	1	SEMIASSE DESTRO CON GHIERA	RIGHT AXLE SHAFT	DEMI-ESSIEU DROITE	SEMIEJE DERECHO
	27*	10112127-AA	222000376	442955	1	SEMIASSE DESTRO	RIGHT AXLE SHAFT	DEMI-ESSIEU DROITE	SEMIEJE DERECHO
	30			442884	2	SUPP. ALBERO MOTORID.	SUPPORT WHEELS	SUPPORT ROUES	SOPORTE RUEDAS
	37			418290	8	VITE M6x20 TCEI UNI 5931 A2	SCREW	VIS	TORNILLO
	39			408967	16	VITE M6x20 TPSEI UNI 5933 A2	SCREW	VIS	TORNILLO
	41*	10112127-AA	222000376	408670	2	VITE M8x20 TE UNI 5739 ZINC	SCREW	VIS	TORNILLO
	42			418302	6	VITE M8x70 TCEI UNI 5931 FP ZINC	SCREW	VIS	TORNILLO

CR-06 HANDLEBAR GROUP → 221014866

GUIDON GROUPE
GRUPO MANILLAR

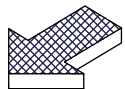
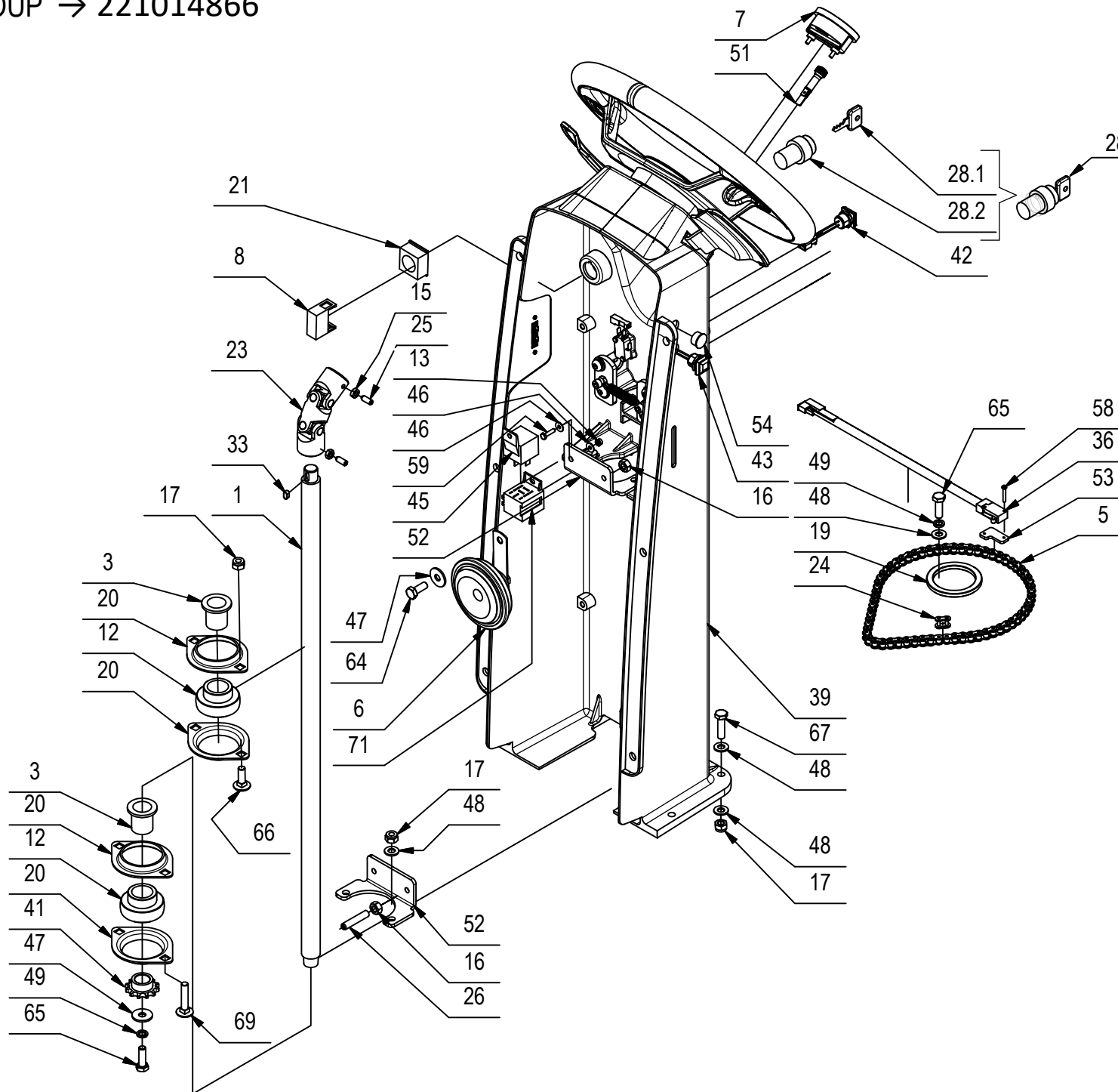


CR-06 HANDLEBAR GROUP → 221014866

-	POS	TECHNICAL NEWS	SERIAL NUMBER	CODICE	QTÀ	DESCRIZIONE	DENOMINATION	DESCRIPTION	DESCRIPCION
	1			442926	1	ALBERO INFER. STERZO L=713,3	LOWER STEERING SHAFT	ARBRE DE DIRECTION INFÉRIEUR	INFERIOR EJE DE DIRECCION
	3			436230	2	BOCCOLA D=35-25 d=22 S=31 NYLON	BUSHING	BAGUE	CASQUILLO
	5			443161	1	CATENA A RULLI ISO 06B - 3/8" - 65 PASSI	CHAIN	CHAINE	CADENA
	6			416065	1	CLAXON 24V COMPLETO	CLAXON	CLAXON	CLAXON
	7			440063	1	CONTAORE CON INDICATORE BATTERIA NE306	HOUR METER	COMPTEUR HORAIRE	CUENTAHORAS
	8			409246	1	CONTATTO PER INTERRUOTORE A CHIAVE	CONTACT FOR SWITCH	CONTACT INTERRUPT.	CONTACTO INTERR.
	12			415661	2	CUSCINETTO SB 205 CON BLOCC	BEARING	ROULEMENT	COJINETE
	13			415898	1	DADO M4 AUTOBL UNI7474	LOCK NUT	ECROU AUTOBLOQUANT	TUERCA AUTOBLOCANTE
	15			415887	4	DADO M6x4 UNI 5589 ZINC.	NUT	ECROU	TUERCA
	16			409046	3	DADO M8x6,5 UNI 5588 ZINC	NUT	ECROU	TUERCA
	17			409085	8	DADO M8x8.5 AUTOBL. UNI 7474 ZINC	LOCK NUT	ECROU AUTOFREINES	TUERCA AUTOBLOCANTE
	19			436224	1	DISTANZIALE D=65 d=50,2 S=5 S235	SPACER	ENTRETOISE	DISTANCIADOR
	20			415660	4	FLANGIA BPFL 205 PER SUPP.	FLANGE	FLASQUE	BRIDA
	21			409262	1	FLANGIA PER INTERRUOTORE A CHIAVE	FLANGE	FLASQUE	BRIDA
	23			442924	1	GIUNTO A SNODO DOPPIO -ED- DIN 808 d=16	UNIVERSAL JOINT	JOINT UNIVERSEL	ARTICULACION DE CARDAN
	24			411947	1	GIUNTO CATENA DA 3/8	JOINT CHAIN	ATTACHE RAPIDE CHAINE	ACOPLAMIENTO CADENA
	25			408909	2	GRANO M6x16 EI UNI 5929 ZINC	DOWEL	VIS CYLINDRIQUE	TORNILLO
	26			411962	2	GRANO M8x40 EI UNI 5923 ZINC.	DOWEL	VIS CYLINDRIQUE	TORNILLO
	↓ 28			409261	1	INTERRUPTORE CON CHIAVI	SWITCH WITH KEY	INTERRUPTEUR A CLEF	INTERRUPTOR CON LLAVE
	↑ 28.1			409297	1	CHIAVE INTERRUOTORE	KEY	CLEF	LLAVE
	↑ 28.2			409261	1	CORPO INTERRUOTORE A CHIAVE	SWITCH BODY	CORPS INTERRUPTEUR	CUERPO INTERRUPTOR
	33			409316	2	LINGUETTA 5x5x10 UNI 6604-A	KEY	CLAVETTE	CLAVIJA
	36			216691	1	MICROINT. C/ROTEL STAGNO COMPLETO	MICROSWITCH	MICROINTERRUPTEUR	MICROINTERRUPTOR
	39			227450	1	PIANTONE STERZO			
	41			442930	1	PIGNONE P=3/8" Z=12 DIN8187 d=17,9 CONIC	PINION	PIGNON	PIÑON
	42			226032	1	PULSANTE GIALLO APEM IRC3F452 + FASTON M	PUSH BUTTON	BOUTON POUSSOIR	PULSADOR
	43			447199	1	PULSANTE NERO APEM IRC3F422+CONN. JST02	PUSH BUTTON	BOUTON POUSSOIR	PULSADOR
	45			443683	1	RELAY FITRE R502/024Z3C9	RELAY	RELAIS	RELE
	46			417980	2	RONDELLA D.4,3x12x1 ZNT DIN 9021	WASHER	RONDELLE	ARANDELA
	47			418001	2	ROSETTA 8,4x24x2 UNI 6593 ZNT	WASHER	RONDELLE	ARANDELA
	48			409175	16	ROSETTA 8x17x1,6 UNI 6592 ZINC.	WASHER	RONDELLE	ARANDELA
	49			409181	7	ROSETTA GROWER 8x13x2,2 ZINC	LOCK WASHER	RONDELLE FREIN	ARANDELLA DENTADA
	51			429594	1	SEG.LUM.ROSSO 24V FASTON 6.3	SIGNAL LAMP RED	TEMOIN ROUGE	LAMPARA ROJA
	52			436219	2	STAFFA TENDI CATENA MXR	SUPPORT	ATTAQUE	SOPORTE FIJADOR
	53			219111	1	STAFFETTA FERMA RELE' SOLLEV. MAN.	SUPPORT	ATTAQUE	SOPORTE FIJADOR
	54			434137	1	TAPPO A SCATTO HEYCO FORO 15,9	COVER	COUVERCLE	TAPA
	58			408834	2	VITE M3X20 TCTC UNI 7687 ZINC	SCREW	VIS	TORNILLO

CR-06 HANDLEBAR GROUP → 221014866

GUIDON GROUPE
GRUPO MANILLAR



CR-06 HANDLEBAR GROUP → 221014866

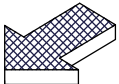
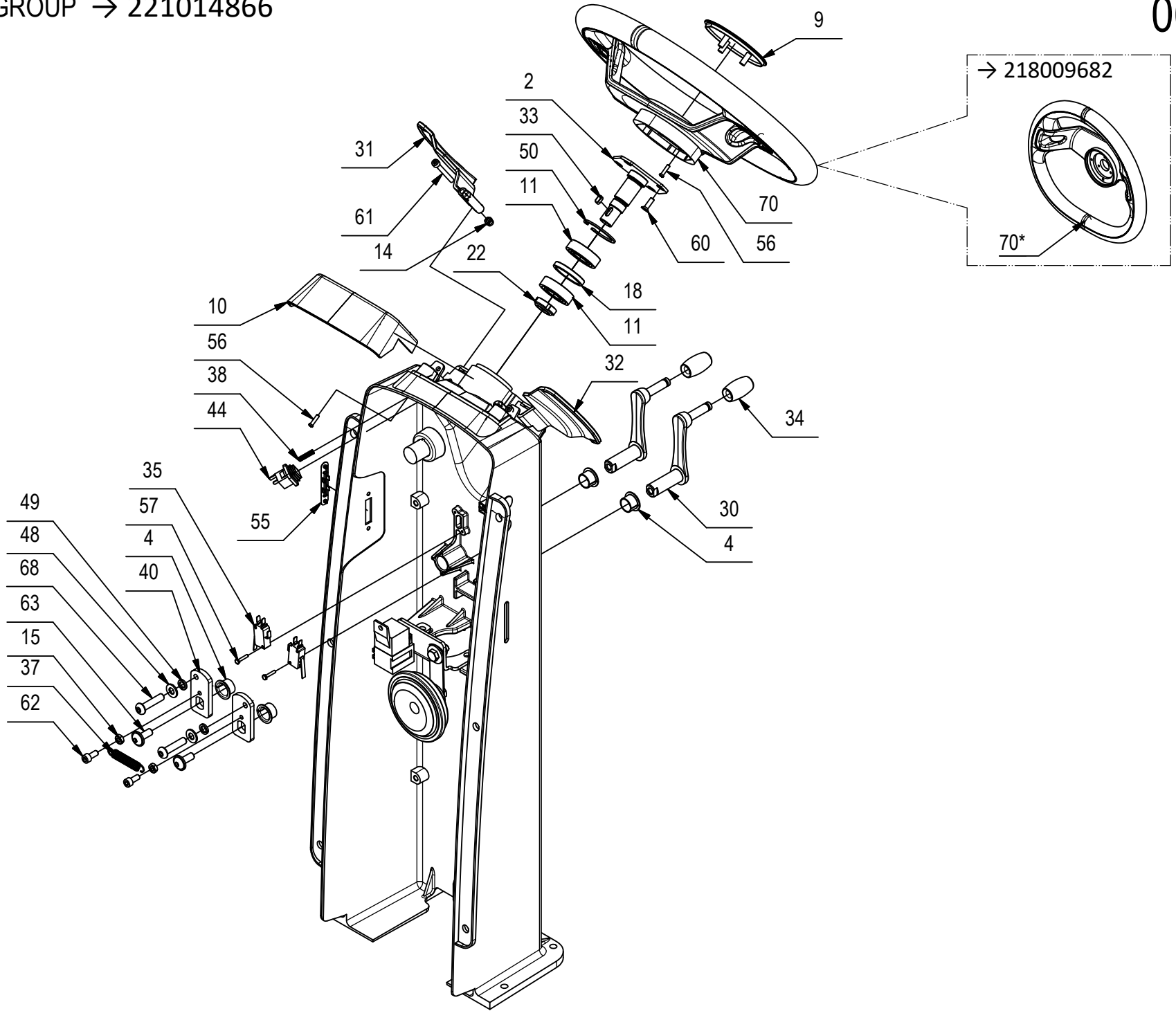
06

-	POS	TECHNICAL NEWS	SERIAL NUMBER	CODICE	QTÀ	DESCRIZIONE	DENOMINATION	DESCRIPTION	DESCRIPCION
	59			408639	1	VITE M4x16 TE UNI 5739 ZINC	SCREW	VIS	TORNILLO
	64			408670	1	VITE M8x20 TE UNI 5739 ZINC	SCREW	VIS	TORNILLO
	65			408674	5	VITE M8x25 TE UNI 5739 ZINC	SCREW	VIS	TORNILLO
	66			408623	2	VITE M8x25 TTQST UNI 5732	SCREW	VIS	TORNILLO
	67			408676	4	VITE M8x30 TE UNI 5739 ZINC	SCREW	VIS	TORNILLO
	69			408624	2	VITE M8x40 TTQST UNI 5732 ZINC	SCREW	VIS	TORNILLO
	71			439946	1	ZOCCOLO PORTA RELE' XE0801079	TERMINAL BOARD HOLDER	PORTE-BARRETTE	PORTACAJA DE BORNES

CR-06 HANDLEBAR GROUP → 221014866

GUIDON GROUPE
GRUPO MANILLAR

06



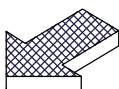
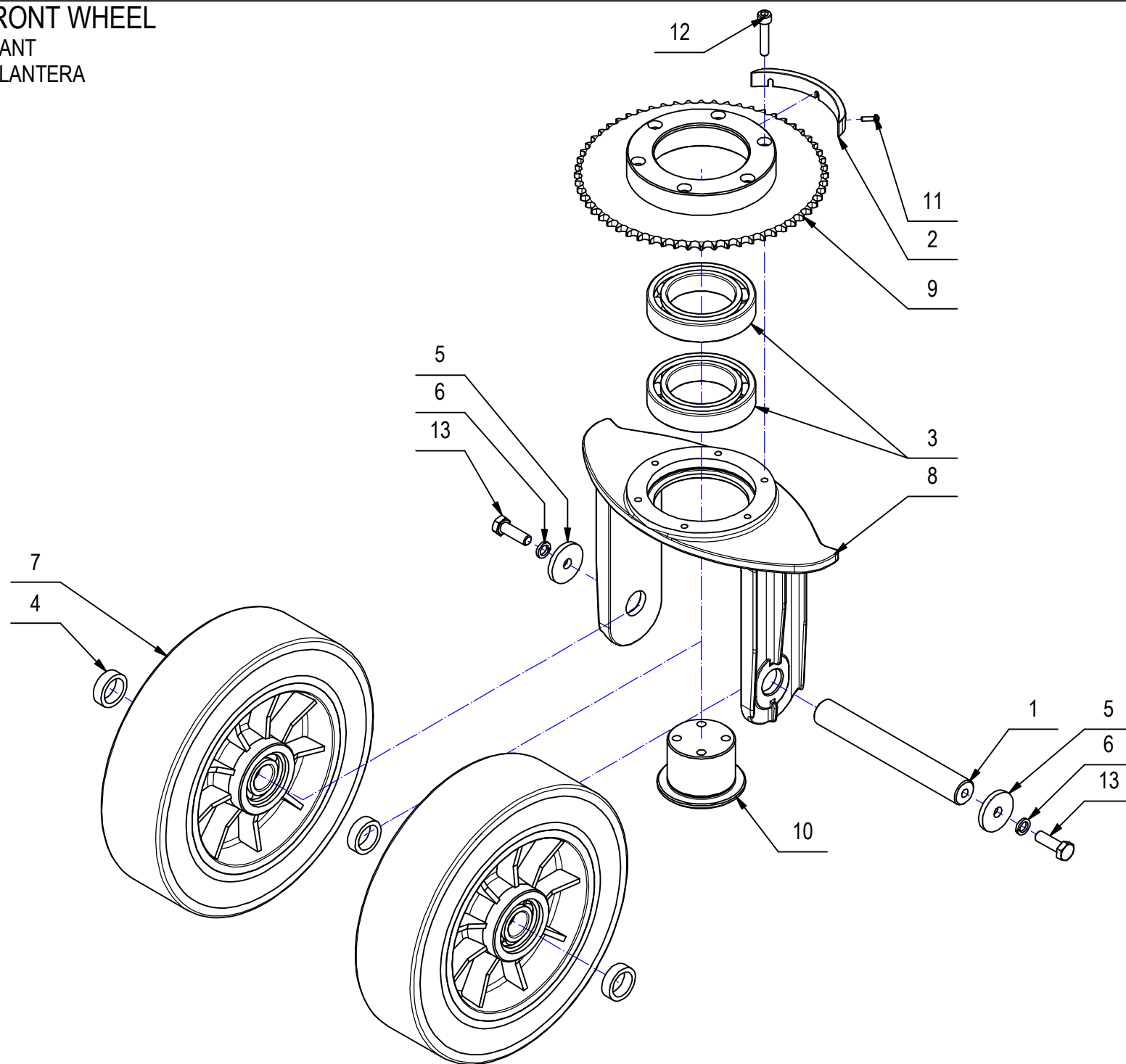
CR-06 HANDLEBAR GROUP → 221014866

-	POS	TECHNICAL NEWS	SERIAL NUMBER	CODICE	QTÀ	DESCRIZIONE	DENOMINATION	DESCRIPTION	DESCRIPCION
	2			442918	1	ALBERO SUP. STERZO	UPPER STEERING SHAFT	ARBRE DE DIRECTION SUPERIEUR	EJE DE DIRECCION SUPERIOR
	4			408058	4	BOCCOLA LAMEL. Ø18 x ø16 x H12 COLL. Ø24	BUSHING	BAGUE	CASQUILLO
	9			442992	1	COPERCHIETTO VOLANTE	COVER	COUVERCLE	TAPA
	10			443098	1	COPERTURA SUP. PIANTONE	UPPER COVER	CARTER SUPERIEUR	CARTER SUPERIOR
	11			408434	2	CUSCINETTO 6004 2RS 42x20x12	BEARING	ROULEMENT	COJINETE
	14			409080	2	DADO M5x7 AUTOBL. UNI 7473 ZINC	LOCK NUT	ECROU AUTOFREINES	TUERCA AUTOBLOCANTE
	15			415887	4	DADO M6x4 UNI 5589 ZINC.	NUT	ECROU	TUERCA
	18			436591	1	DISTANZIALE D=41,5 d=34 S=6	SPACER	ENTRETOISE	DISTANCIADOR
	22			442922	1	GHIERA AUTOFRENANTE M18x1 ZINC.	RING NUT	EMBOUT	TUERCA ANULAR
	30			442969	2	LEVA COMANDO BASAM./TERGI	LEVER	LEVIER	PALANCA
	31			443101	1	LEVA PADDLE DX	RIGHT LEVER	LEVIER DROITE	PALANCA DERECHA
	32			443100	1	LEVA PADDLE SX	LEFT LEVER	LEVIER GAUCHE	PALANCA IZQUIERDA
	33			409316	2	LINGUETTA 5x5x10 UNI 6604-A	KEY	CLAVETTE	CLAVIJA
	34			436587	2	MANOPOLA LEVA COMANDO BASAM.-TERGI	KNOB	POIGNEE	EMPUÑADURA
	35			409499	2	MICRO 16A 3x22 LEVA CORTA	MICROSWITCH	MICROINTERRUPTEUR	MICROINTERRUPTOR
	37			408113	1	MOLLA 10x1,1x55	SPRING	RESSORT	RESORTE
	38			443191	2	MOLLA COMPRESS. De=5,2 Df=0,8 L=20 Sp=13	SPRING	RESSORT	RESORTE
	40			443510	2	PIASTRA INTERNA AZIONA MICRO	PLAQUE	PLAQUETTE	PLAQUETA
	44			443042	2	PULSANTE UNIPOLARE SB-52D1LBK16Q0	BUTTON	BOUTON	PULSADOR
	48			409175	16	ROSETTA 8x17x1,6 UNI 6592 ZINC.	WASHER	RONDELLE	ARANDELA
	49			409181	7	ROSETTA GROWER 8x13x2,2 ZINC	LOCK WASHER	RONDELLE FREIN	ARANDELLA DENTADA
	50			408334	1	SEEGER I42 UNI 7437	SEEGER RING	SERRE CLIPS	ANILLO SEEGER
	55			441772	1	TAPPO COPERTURA FORO RFID RAL 7016	COVER	COUVERCLE	TAPA
	56			440893	5	VITE AUTOF. D.3,5 x 14 UNI 9707-Pz-TZ ZN	SCREW	VIS	TORNILLO
	57			415709	4	VITE M3X16 TE UNI 5739 INOX A2	SCREW	VIS	TORNILLO
	60			408957	4	VITE M5x16 TPSEI UNI 5933 INOX	SCREW	VIS	TORNILLO
	61			444222	2	VITE M5x45 TCEI UNI 5931 ZINC.	SCREW	VIS	TORNILLO
	62			408804	2	VITE M6x14 TCEI UNI5931 ZINC	SCREW	VIS	TORNILLO
	63			428729	2	VITE M8x20 TBEI ISO 7380 FL INOX	SCREW	VIS	TORNILLO
	68			416779	2	VITE M8x35 TBEI ISO 7380 ZINC	SCREW	VIS	TORNILLO
	70			447922	1	VOLANTE	STEERING WHEEL ASSEMBLY	VOLANT COMPLET	VOLANTE COMPLETO
	70*	10110382-AA	218009682	442987	1	VOLANTE	STEERING WHEEL ASSEMBLY	VOLANT COMPLET	VOLANTE COMPLETO

CR-07 GROUP FRONT WHEEL

GROUPE DE ROUE AVANT

GRUPO DE RUEDA DELANTERA

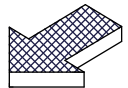
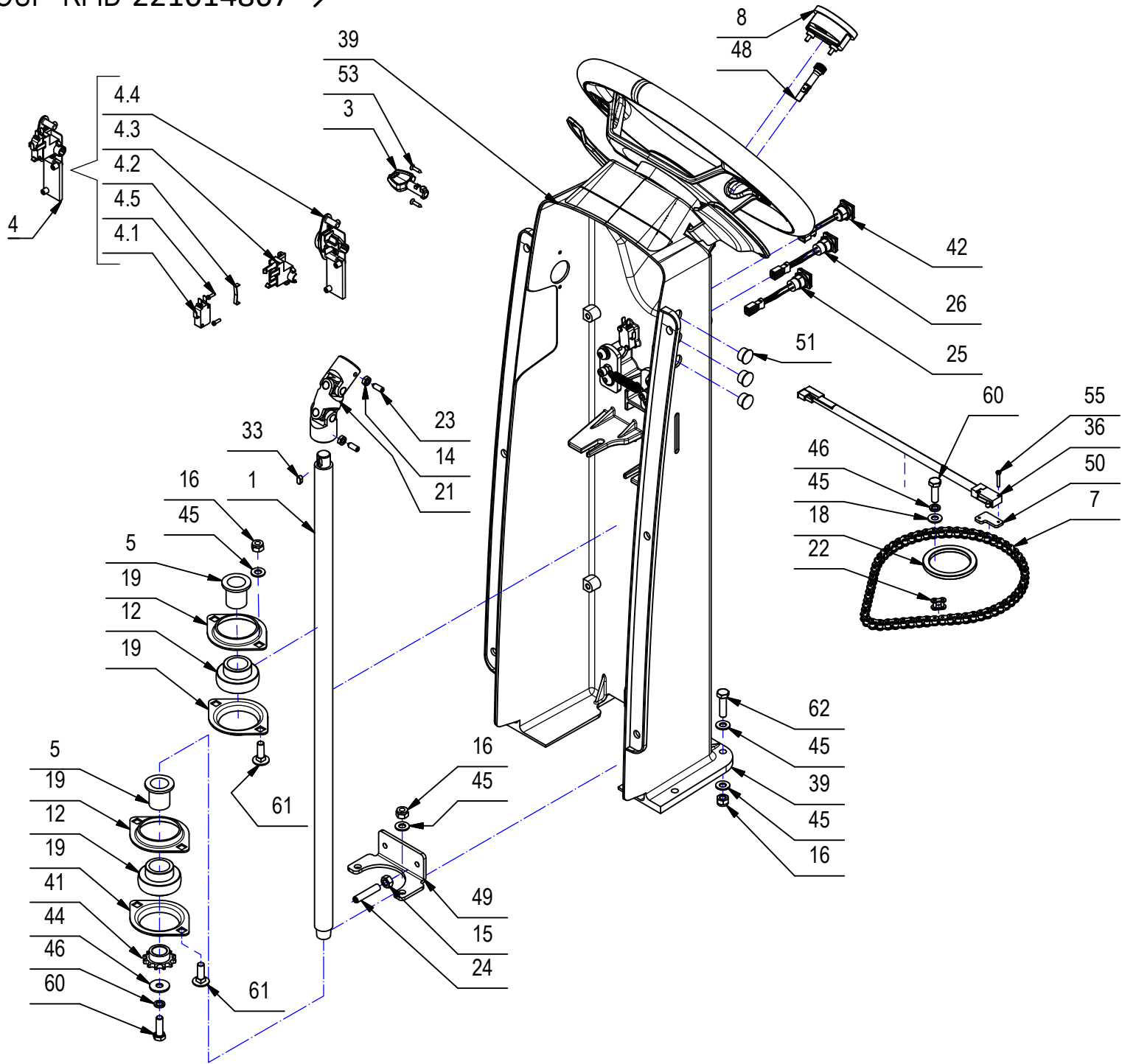


CR-07 GROUP FRONT WHEEL

-	POS	TECHNICAL NEWS	SERIAL NUMBER	CODICE	QTÀ	DESCRIZIONE	DENOMINATION	DESCRIPTION	DESCRIPCION
	1			442890	1	ALBERO RUOTA ANTER. DOPPIA D=20 L=147,5	SHAFT	ARBRE	EJE
	2			436141	1	CAMMA RUOTA ANTERIORE MXR	CAM	CAME	LEVA
	3			408450	2	CUSCINETTO 6010 2RS 50x80x16	BEARING	ROULEMENT	COJINETE
	4			210071	3	DISTANZIALE D=27 d=20 S=8 AVP	SPACER	ENTRETOISE	DISTANCIADOR
	5			400167	2	RONDELLA 8,2x32x4	WASHER	RONDELLE	ARANDELA
	6			409181	2	ROSETTA GROWER 8x13x2,2 ZINC	LOCK WASHER	RONDELLE FREIN	ARANDELLA DENTADA
	7			442935	2	RUOTA D=225 d=20 S=60 CON CUSCINETTI	WHEEL	ROUE	RUEDA
	8			442887	1	SUPP. INF. RUOTA ANTERIORE MMG 2016	SUPPORT WHEELS	SUPPORT ROUES	SOPORTE RUEDAS
	9			442886	1	SUPP. PORTA CUSCINETTO + CORONA 60 DENTI	BEARING SUPPORT	SUPPORT ROULEMENT	SOPORTE COJINETE
	10			436220	1	SUPPORTO RUOTA ANTERIORE D=50-65 H=41	SUPPORT WHEELS	SUPPORT ROUES	SOPORTE RUEDAS
	11			408838	3	VITE M3x10 TCTC UNI 7687 ZINC	SCREW	VIS	TORNILLO
	12			408798	6	VITE M6x30 TCEI UNI 5931 ZINC	SCREW	VIS	TORNILLO
	13			408674	2	VITE M8x25 TE UNI 5739 ZINC	SCREW	VIS	TORNILLO

CR-06 HANDLEBAR GROUP RFID 221014867 →

GUIDON GROUP RFID
MANILLAR GRUPO RFID



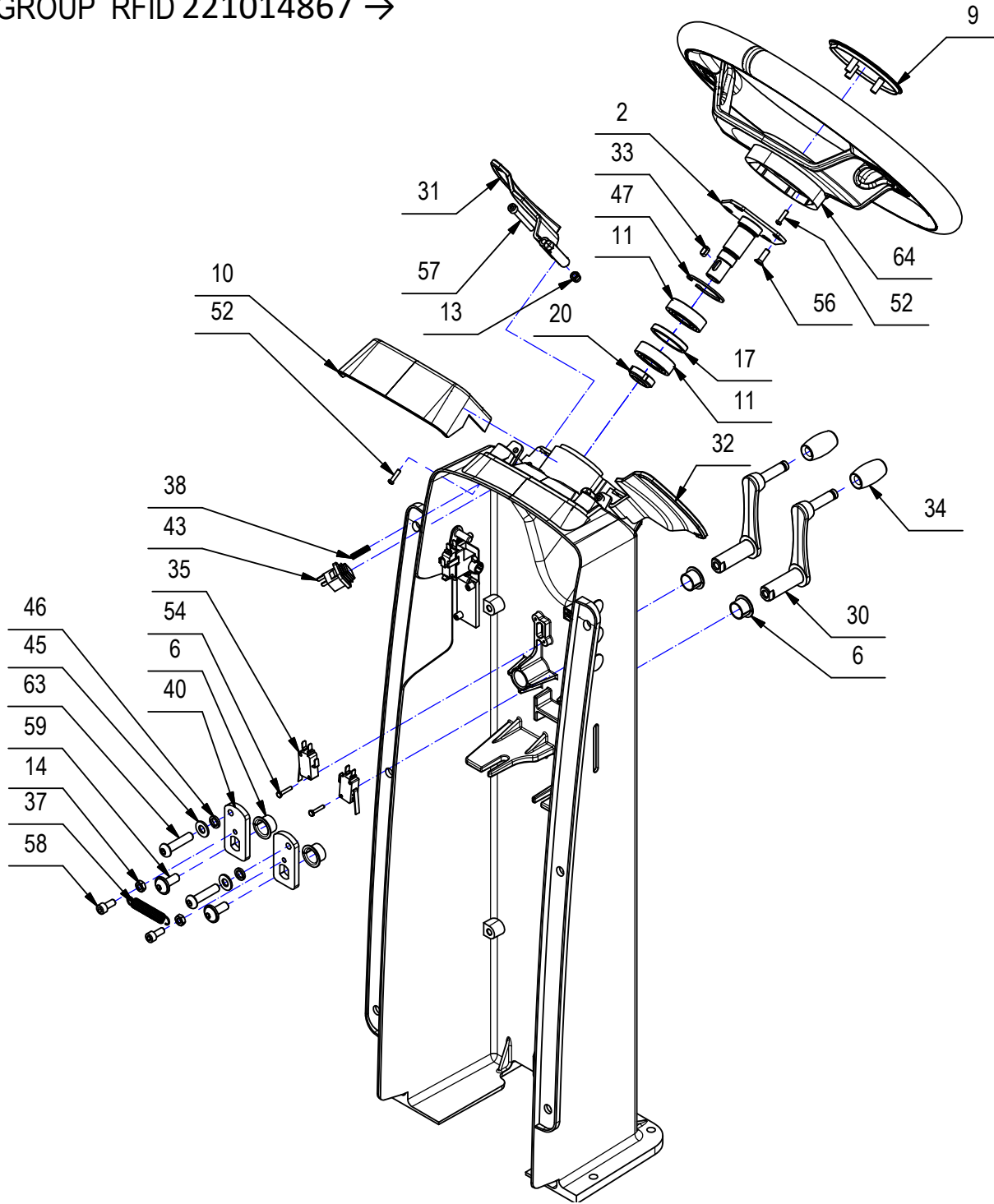
CR-06 HANDLEBAR GROUP RFID 221014867 →

06

-	POS	TECHNICAL NEWS	SERIAL NUMBER	CODICE	QTÀ	DESCRIZIONE	DENOMINATION	DESCRIPTION	DESCRIPCION
	1			442926	1	ALBERO INFER. STERZO L=713,3 MMG 2016	LOWER STEERING SHAFT	ARBRE DE DIRECTION INFÉRIEUR	INFERIOR EJE DE DIRECCION
	3			227019	1	ASSIEME CHIAVE MAXIMA 2017	KEY	CLEF	LLAVE
↓	4			228372	1	ASSIEME SUPPORTO CHIAVE-RFID BMG 2018	KEY SUPPORT	SUPPORT CLEF	SOPORTE LLAVE
↑	4.1			409491	1	MICROINT.10A 3X22 C/ROTEL 4.8 V5C010FB3D	MICROSWITCH	MICROINTERRUPTEUR	MICROINTERRUPTOR
↑	4.2			446358	1	MOLLA CHIAVE MANUBRIO MAXIMA 2017	SPRING	RESSORT	RESORTE
↑	4.3			448825	1	SUPPORTO ESTERNO CHIAVE + RFID PIANTONE	KEY OUTER SUPPORT	SUPPORT ESTERNE CLÉ	APOYO ESTERIOR CLAVE
↑	4.4			448821	1	SUPPORTO INETRNO CHIAVE + RFID PIANTONE	KEY INNER SUPPORT	SUPPORT INTERNE CLÉ	APOYO INTERIOR CLAVE
↑	4.5			440883	2	VITE UNI 9707-Pz-TZ D.3 x 10 ZINC.	SCREW	VIS	TORNILLO
	5			436230	2	BOCCOLA D=35-25 d=22 S=31 NYLON	BUSHING	BAGUE	CASQUILLO
	7			443161	1	CATENA A RULLI ISO 06B - 3/8" - 65 PASSI	CHAIN	CHAINE	CADENA
	8			440063	1	CONTAORE CON INDICATORE BATTERIA NE306	HOUR METER	COMPTEUR HORAIRE	CUENTAHORAS
	12			415661	2	CUSCINETTO SB 205 CON BLOCC	BEARING	ROULEMENT	COJINETE
	14			415887	4	DADO M6x4 UNI 5589 ZINC.	NUT	ECROU	TUERCA
	15			409046	2	DADO M8x6,5 UNI 5588 ZINC	NUT	ECROU	TUERCA
	16			409085	8	DADO M8x8.5 AUTOBL. UNI 7474 ZINC	LOCK NUT	ECROU AUTOFREINES	TUERCA AUTOBLOCANTE
	18			436224	1	DISTANZIALE D=65 d=50,2 S=5 S235	SPACER	ENTRETOISE	DISTANCIADOR
	19			415660	4	FLANGIA BPFL 205 PER SUPP.	FLANGE	FLASQUE	BRIDA
	21			442924	1	GIUNTO A SNODO DOPPIO -ED- DIN 808 d=16	UNIVERSAL JOINT	JOINT UNIVERSEL	ARTICULACION DE CARDAN
	22			411947	1	GIUNTO CATENA DA 3/8	JOINT CHAIN	ATTACHE RAPIDE CHAINE	ACOPLAMIENTO CADENA
	23			408909	2	GRANO M6x16 EI UNI 5929 ZINC	DOWEL	VIS CYLINDRIQUE	TORNILLO
	24			411962	2	GRANO M8x40 EI UNI 5923 ZINC.	DOWEL	VIS CYLINDRIQUE	TORNILLO
	25			443044	2	INTERR. LED VERDE APEM IRC1F422L0G+CONN.	SWITCH	INTERRUPTEUR	INTERRUPTOR
	26			443044	1	INTERR. LED VERDE APEM IRC1F422L0G+CONN.	SWITCH	INTERRUPTEUR	INTERRUPTOR
	33			409316	2	LINGUETTA 5x5x10 UNI 6604-A	KEY	CLAVETTE	CLAVIJA
	36			216691	1	MICROINT. C/ROTEL STAGNO COMPLETO	MICROSWITCH	MICROINTERRUPTEUR	MICROINTERRUPTOR
	39			452533	1	PIANTONE STERZO MMG 2016 SLIM RFID	STEERING COLUMN	COLONNE DE DIRECTION	COLUMNA DE DIRECCION
	41			442930	1	PIGNONE P=3/8" Z=12 DIN8187 d=17,9 CONIC	PINION	PIGNON	PIÑON
	42			226032	1	PULSANTE GIALLO APEM IRC3F452 + FASTON M	PUSH BUTTON	BOUTON POUSSOIR	PULSADOR
	44			418001	1	ROSETTA 8,4x24x2 UNI 6593 ZNT	WASHER	RONDELLE	ARANDELA
	45			409175	18	ROSETTA 8x17x1,6 UNI 6592 ZINC.	WASHER	RONDELLE	ARANDELA
	46			409181	7	ROSETTA GROWER 8x13x2,2 ZINC	LOCK WASHER	RONDELLE FREIN	ARANDELLA DENTADA
	48			429594	1	SEG.LUM.ROSSO 24V FASTON 6.3	SIGNAL LAMP RED	TEMOIN ROUGE	LAMPARA ROJA
	49			436219	1	STAFFA TENDI CATENA MXR	SUPPORT	ATTAQUE	SOPORTE FIJADOR
	50			219111	1	STAFFETTA FERMA RELE' SOLLEV. MAN. MMG	SUPPORT	ATTAQUE	SOPORTE FIJADOR
	51			434137	3	TAPPO A SCATTO HEYCO FORO 15,9	COVER	COUVERCLE	TAPA
	53			415869	2	VITE D.3.5X16 TSPTC AUTOF. UNI 6955 NERA	SCREW	VIS	TORNILLO
	55			408834	2	VITE M3X20 TCTC UNI 7687 ZINC	SCREW	VIS	TORNILLO
	60			408674	5	VITE M8x25 TE UNI 5739 ZINC	SCREW	VIS	TORNILLO
	61			408623	4	VITE M8x25 TTQST UNI 5732	SCREW	VIS	TORNILLO
	62			408676	4	VITE M8x30 TE UNI 5739 ZINC	SCREW	VIS	TORNILLO

CR-06 HANDLEBAR GROUP RFID 221014867 →

GUIDON GROUP RFID
MANILLAR GRUPO RFID



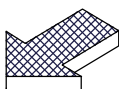
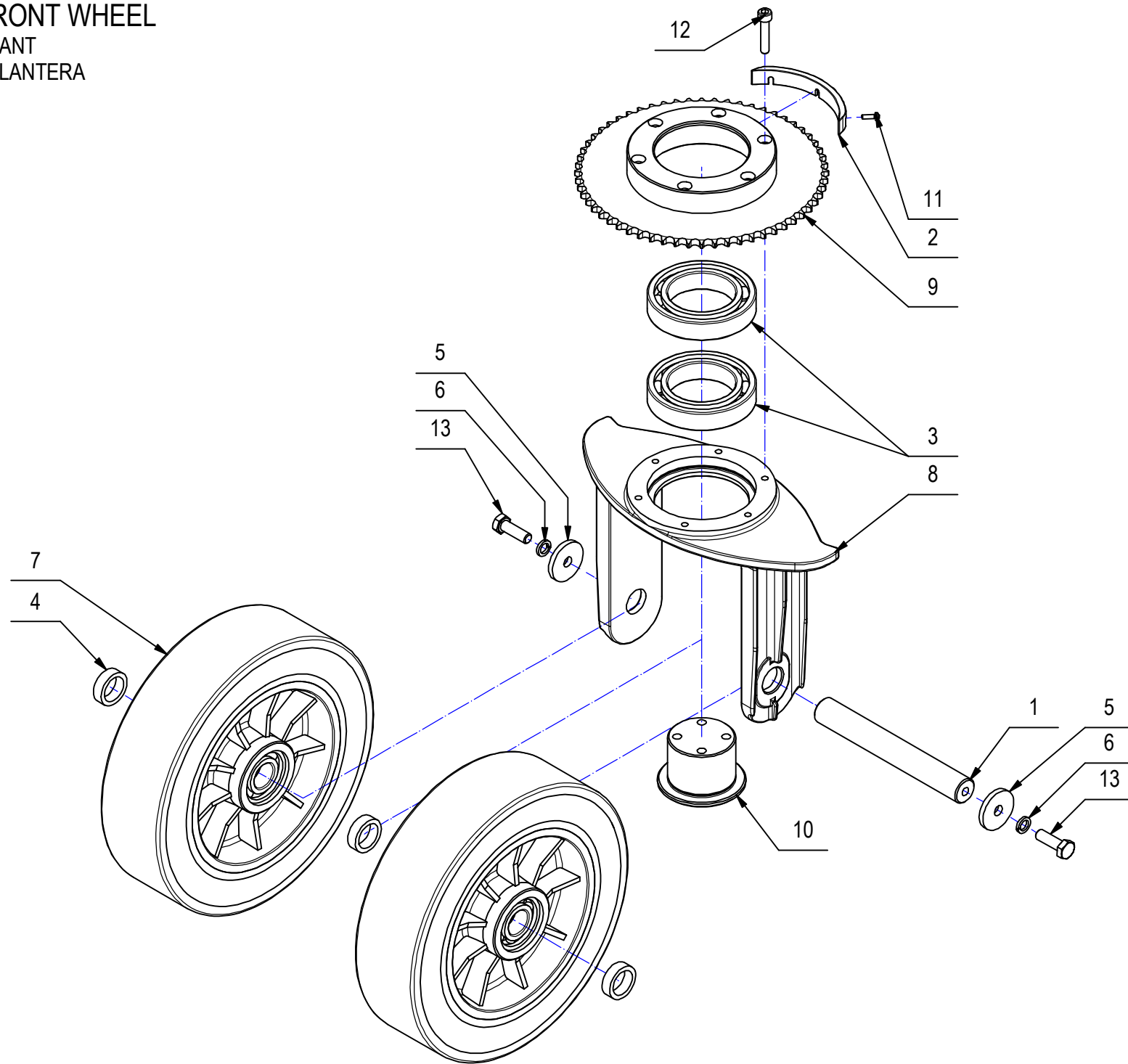
CR-06 HANDLEBAR GROUP RFID 221014867 →

-	POS	TECHNICAL NEWS	SERIAL NUMBER	CODICE	QTÀ	DESCRIZIONE	DENOMINATION	DESCRIPTION	DESCRIPCION
	2			442918	1	ALBERO SUP. STERZO MMG 2016	UPPER STEERING SHAFT	ARBRE DE DIRECTION SUPERIEUR	EJE DE DIRECCION SUPERIOR
	6			408058	4	BOCCOLA LAMEL. Ø18 x ø16 x H12 COLL. Ø24	BUSHING	BAGUE	CASQUILLO
	9			442992	1	COPERCHIETTO VOLANTE MMG 2016	COVER	COUVERCLE	TAPA
	10			443098	1	COPERTURA SUP. PIANTONE MMG 2016	UPPER COVER	CARTER SUPERIEUR	CARTER SUPERIOR
	11			408434	2	CUSCINETTO 6004 2RS 42x20x12	BEARING	ROULEMENT	COJINETE
	13			409080	2	DADO M5x7 AUTOBL. UNI 7473 ZINC	LOCK NUT	ECROU AUTOFREINES	TUERCA AUTOBLOCANTE
	14			415887	4	DADO M6x4 UNI 5589 ZINC.	NUT	ECROU	TUERCA
	17			436591	1	DISTANZIALE D=41,5 d=34 S=6	SPACER	ENTRETOISE	DISTANCIADOR
	20			442922	1	GHIERA AUTOFRENANTE M18x1 ZINC.	RING NUT	EMBOUT	TUERCA ANULAR
	30			442969	2	LEVA COMANDO BASAM./TERGI MMG 2016	LEVER	LEVIER	PALANCA
	31			443101	1	LEVA PADDLE DX MMG 2016	RIGHT LEVER	LEVIER DROITE	PALANCA DERECHA
	32			443100	1	LEVA PADDLE SX MMG 2016	LEFT LEVER	LEVIER GAUCHE	PALANCA IZQUIERDA
	33			409316	2	LINGUETTA 5x5x10 UNI 6604-A	KEY	CLAVETTE	CLAVIJA
	34			436587	2	MANOPOLA LEVA COMANDO BASAM.-TERGI MXR	KNOB	POIGNEE	EMPUÑADURA
	35			409499	2	MICRO 16A 3x22 LEVA CORTA	MICROSWITCH	MICROINTERRUPTEUR	MICROINTERRUPTOR
	37			408113	1	MOLLA 10x1,1x55	SPRING	RESSORT	RESORTE
	38			443191	2	MOLLA COMPRESS. De=5,2 Df=0,8 L=20 Sp=13	SPRING	RESSORT	RESORTE
	40			443510	2	PIASTRA INTERNA AZIONA MICRO MMG 2016	PLAQUE	PLAQUETTE	PLAQUETA
	43			443042	2	PULSANTE UNIPOLARE SB-52D1LBKKB16Q0	BUTTON	BOUTON	PULSADOR
	45			409175	18	ROSETTA 8x17x1,6 UNI 6592 ZINC.	WASHER	RONDELLE	ARANDELA
	46			409181	7	ROSETTA GROWER 8x13x2,2 ZINC	LOCK WASHER	RONDELLE FREIN	ARANDELLA DENTADA
	47			408334	1	SEEGER I42 UNI 7437	SEEGER RING	SERRE CLIPS	ANILLO SEEGER
	52			440893	5	VITE AUTOF. D.3,5 x 14 UNI 9707-Pz-TZ ZN	SCREW	VIS	TORNILLO
	54			415709	4	VITE M3X16 TE UNI 5739 INOX A2	SCREW	VIS	TORNILLO
	56			408957	4	VITE M5x16 TPSEI UNI 5933 INOX	SCREW	VIS	TORNILLO
	57			444222	2	VITE M5x45 TCEI UNI 5931 ZINC.	SCREW	VIS	TORNILLO
	58			408804	2	VITE M6x14 TCEI UNI5931 ZINC	SCREW	VIS	TORNILLO
	59			428729	2	VITE M8x20 TBEI ISO 7380 FL INOX	SCREW	VIS	TORNILLO
	63			416779	2	VITE M8x35 TBEI ISO 7380 ZINC	SCREW	VIS	TORNILLO
	64			447922	1	VOLANTE MMG 2016 II	STEERING WHEEL ASSEMBLY	VOLANT COMPLET	VOLANTE COMPLETO

CR-07 GROUP FRONT WHEEL

GROUPE DE ROUE AVANT

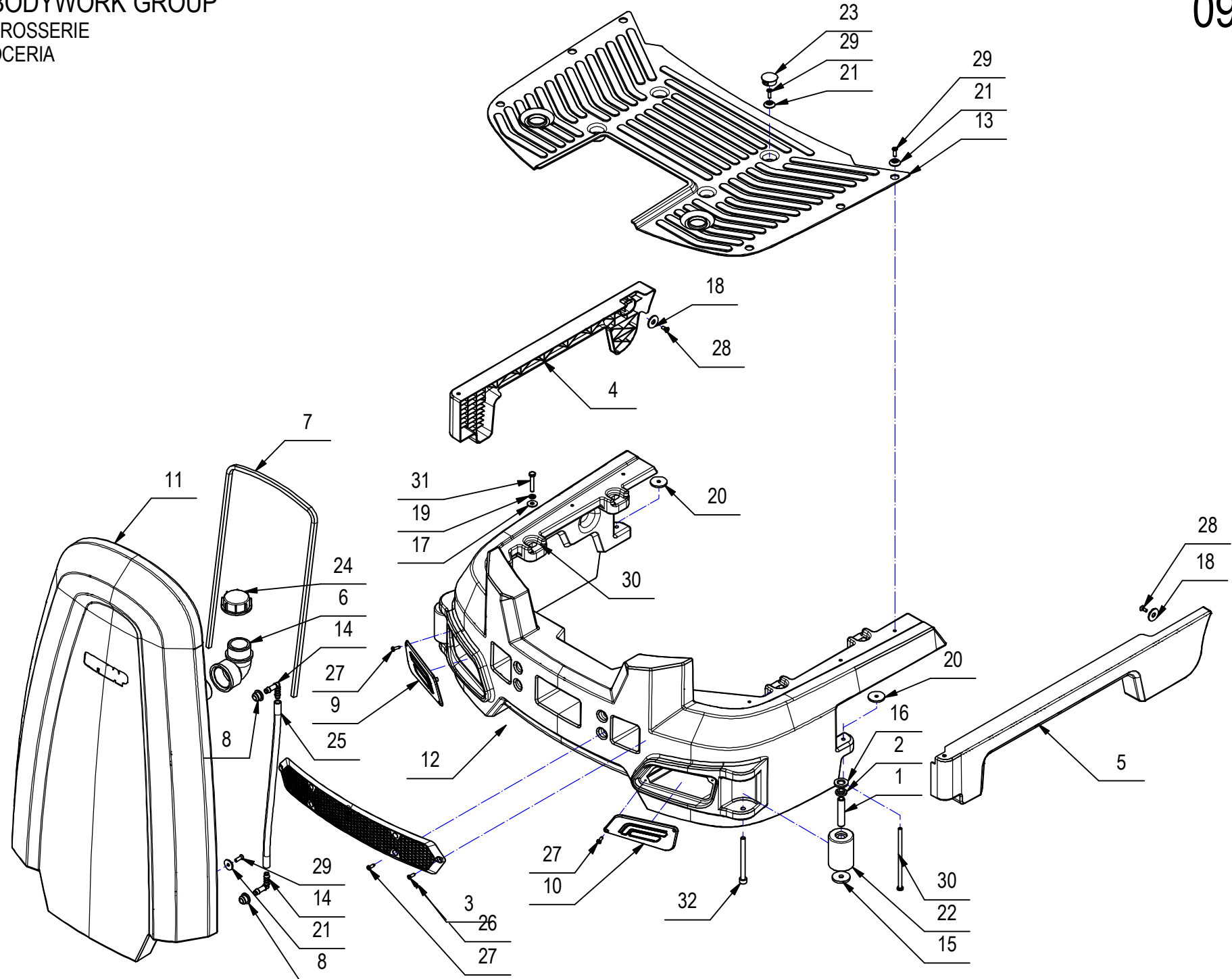
GRUPO DE RUEDA DELANTERA



CR-07 GROUP FRONT WHEEL

-	POS	TECHNICAL NEWS	SERIAL NUMBER	CODICE	QTÀ	DESCRIZIONE	DENOMINATION	DESCRIPTION	DESCRIPCION
	1			442890	1	ALBERO RUOTA ANTER. DOPPIA D=20 L=147,5	SHAFT	ARBRE	EJE
	2			436141	1	CAMMA RUOTA ANTERIORE MXR	CAM	CAME	LEVA
	3			408450	2	CUSCINETTO 6010 2RS 50x80x16	BEARING	ROULEMENT	COJINETE
	4			210071	3	DISTANZIALE D=27 d=20 S=8 AVP	SPACER	ENTRETOISE	DISTANCIADOR
	5			400167	2	RONDELLA 8,2x32x4	WASHER	RONDELLE	ARANDELA
	6			409181	2	ROSETTA GROWER 8x13x2,2 ZINC	LOCK WASHER	RONDELLE FREIN	ARANDELLA DENTADA
	7			442935	2	RUOTA D=225 d=20 S=60 CON CUSCINETTI	WHEEL	ROUE	RUEDA
	8			442887	1	SUPP. INF. RUOTA ANTERIORE MMG 2016	SUPPORT WHEELS	SUPPORT ROUES	SOPORTE RUEDAS
	9			442886	1	SUPP. PORTA CUSCINETTO + CORONA 60 DENTI	BEARING SUPPORT	SUPPORT ROULEMENT	SOPORTE COJINETE
	10			436220	1	SUPPORTO RUOTA ANTERIORE D=50-65 H=41	SUPPORT WHEELS	SUPPORT ROUES	SOPORTE RUEDAS
	11			408838	3	VITE M3x10 TCTC UNI 7687 ZINC	SCREW	VIS	TORNILLO
	12			408798	6	VITE M6x30 TCEI UNI 5931 ZINC	SCREW	VIS	TORNILLO
	13			408674	2	VITE M8x25 TE UNI 5739 ZINC	SCREW	VIS	TORNILLO

CR-09/10 BODYWORK GROUP
GROUPE CARROSSERIE
GRUPO CAROCERIA

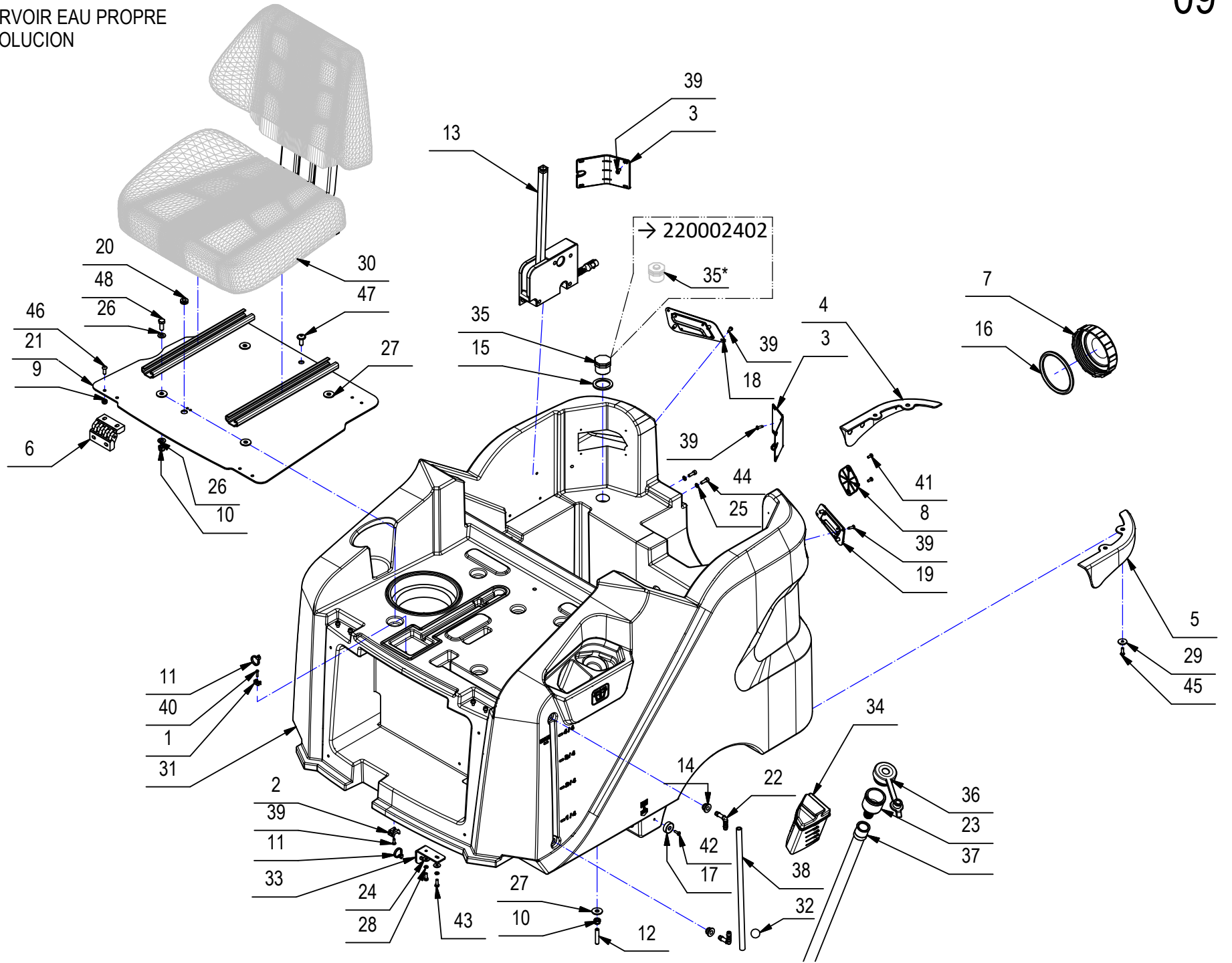


CR-09/10 BODYWORK GROUP

-	POS	TECHNICAL NEWS	SERIAL NUMBER	CODICE	QTÀ	DESCRIZIONE	DENOMINATION	DESCRIPTION	DESCRIPCION
	1			411765	2	BOCCOLA D=12 d=8,2 S=58,5 OT63	BUSHING	BAGUE	CASQUILLO
	2			447581	2	BOCCOLA D=20-13,9 d=8 L=6,2 OT58	BUSHING	BAGUE	CASQUILLO
	3			443151	1	CARTER ANTERIORE MMG 2016	COVER	CARTER	CARTER
	4			446573	1	CARTER LATER. DX MMG 2016 SLIM RAL 7016	COVER	CARTER	CARTER
	5			446574	1	CARTER LATER. SX MMG 2016 SLIM RAL 7016	COVER	CARTER	CARTER
	6			446381	1	GOMITO 90° M-F 1"1-4 (0401252.050909)	ELBOW	COUDE	RACOR CODO
	7			445037	1	GUARNIZ. EPDM 8 x 7 L=960 (POR304/B/OPC)	GASKET	JOINT	JUNTA
	8			428561	2	GUARNIZIONE D=20 d=8 L=12,5 TIPO PWS8	GASKET	JOINT	JUNTA
	9			443007	1	MASCHERA FARO ANTERIORE DX MMG 2016	HEADLIGHT FRONT RIGHT	PHARES AVANT DROIT	FARO DELANTERO DERECHO
	10			443008	1	MASCHERA FARO ANTERIORE SX MMG 2016	HEADLIGHT FRONT LEFT	PHARES AVANT GAUCHE	FARO DELANTERO IZQUIERDO
	11			442898	1	MUSETTO MMG 2016 RAL 7016	STEERING COLUMN COVER	CARTER COLONNE DE DIERCTION	CARTER COLUMNA DE DIRECCION
	12			446572	1	PARAURTI MMG 2016 SLIM RAL 7016	BUMPER	PARE-CHOCS	PARACHOQUES
	13			443105	1	PEDANA MMG 2016	BOTTOM PLATE	REPOSE PIED	PLATAFORMA
	14			428562	2	RACCORDO A GOMITO D=8 L=30 TIPO WS8	ELBOW	COUDE	RACOR CODO
	15			400167	2	RONDELLA 8,2x32x4	WASHER	RONDELLE	ARANDELA
	16			400322	2	ROSETTA 14x25x3 NYLON	WASHER	RONDELLE	ARANDELA
	17			409160	6	ROSETTA 6x18x1,5 UNI 6593 ZINC	WASHER	RONDELLE	ARANDELA
	18			409179	2	ROSETTA 9x24x2,5 UNI 6593 ZINC	WASHER	RONDELLE	ARANDELA
	19			409164	4	ROSETTA GROWER 6x2,5x1,8 ASA B27 ZINC	LOCK WASHER	RONDELLE FREIN	ARANDELLA DENTADA
	20			409166	2	ROSETTA PVC 6x30x3 NERA	WASHER	RONDELLE	ARANDELA
	21			400250	16	ROSETTA SOTTOVITE D=5X20	SPECIAL WASHER	RONDELLE SPECIALE	ARANDELA ESPECIAL
	22			421311	2	RUOTA PARACOLPI D=45 S=65 RAL 7016	BUMPER WHEEL	BUTEE ROUE	PARACHOQUES RUEDA
	23			416075	4	TAPPO A SCATTO D.25 HEYCO TIPO MDP	CAP	CAPUCHON	TAPON
	24			443218	1	TAPPO DETERGENTE 8044301 TECOMECC	STOPPER	STOPPER	TAPÓN
	25			227009	1	TUBO VITREO D=12 d=8 L=350	PIPE	TUBE	TUBO
	26			443606	2	VITE 4,2x16 AUTOF. TSC DIN7983 ZIN. NERA	SCREW	VIS	TORNILLO
	27			418275	8	VITE AUTOF. 4,2x13 TCTC SPUNTATA NERA	SCREW	VIS	TORNILLO
	28			415750	2	VITE M5X12 TSPTC UNI 7688 (4.8) ZINC.	SCREW	VIS	TORNILLO
	29			438302	16	VITE M5x16 TSPTC UNI 7688 ZINC. NERO	SCREW	VIS	TORNILLO
	30			438451	2	VITE M6X130 TE UNI 5737 DIN 931 8.8 ZINC	SCREW	VIS	TORNILLO
	31			408651	4	VITE M6x35 TE UNI 5739 ZINC	SCREW	VIS	TORNILLO
	32			408814	2	VITE M8X90 TCEI UNI 5931 ZINC	SCREW	VIS	TORNILLO

CR-09 SOLUTION TANK ASSEMBLY

GRUPE DE RESERVOIR EAU PROPRE
GRUPE TANQUE SOLUCION

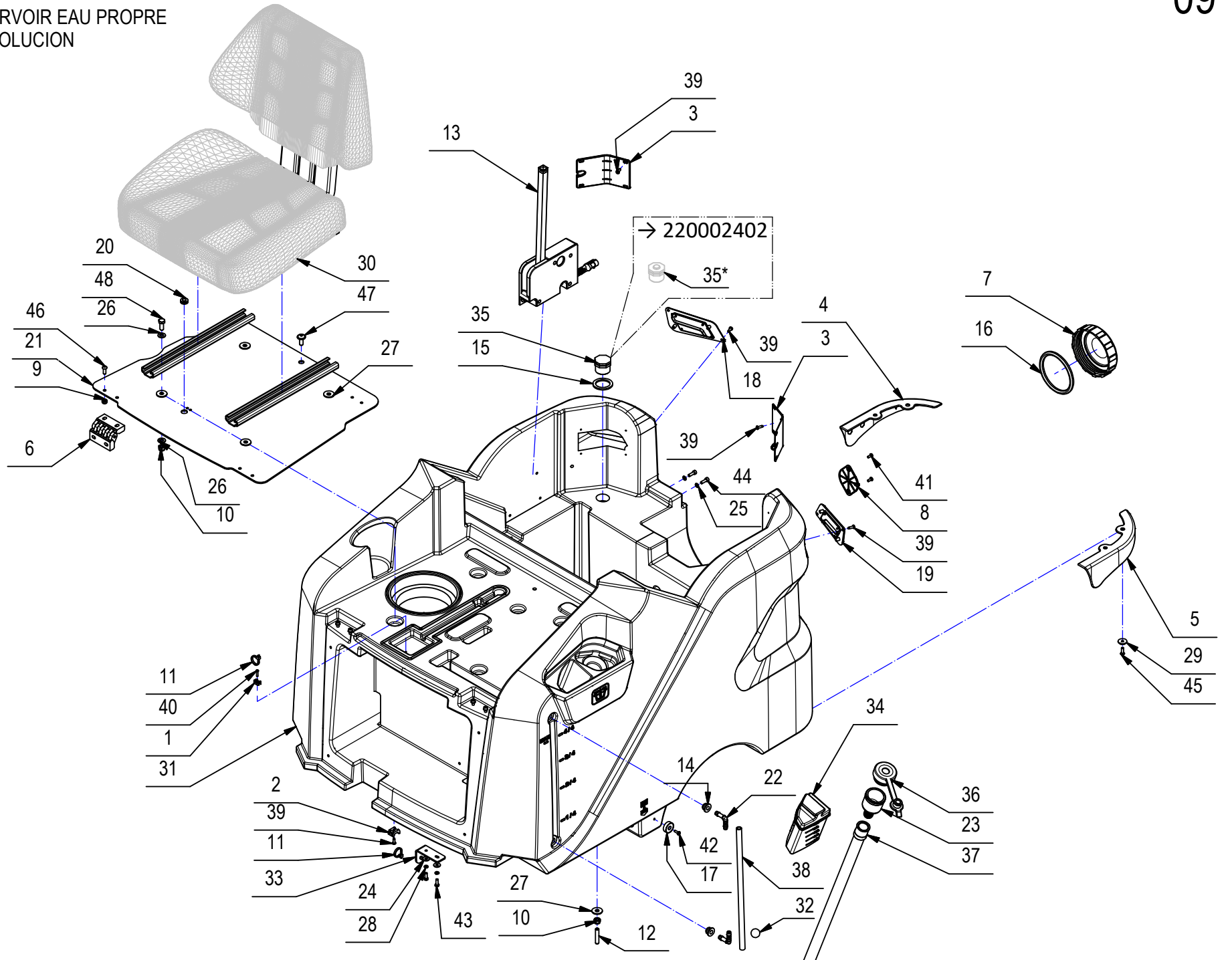


CR-09 SOLUTION TANK ASSEMBLY

-	POS	TECHNICAL NEWS	SERIAL NUMBER	CODICE	QTÀ	DESCRIZIONE	DENOMINATION	DESCRIPTION	DESCRIPCION
	1			416073	2	BASETTA FISSACAVO BIANCA	SUPPORT PLATE	PLAQUE SUPPORT	PLACA SOPORTE
	2			409819	4	BASETTA TC 142 PER FASCETTE	SUPPORT PLATE	PLAQUE SUPPORT	PLACA SOPORTE
	3			443149	2	CARTER CAVI FARI POST. MMG 2016	COVER	CARTER	CARTER
	4			446783	1	CARTER POSTERIORE DX MMG SLIM	COVER	CARTER	CARTER
	5			446782	1	CARTER POSTERIORE SX MMG SLIM	COVER	CARTER	CARTER
	6			434159	2	CERNIERA ELESA FORI ASOLATI - CFA-SL-HV	HINGE	CHARNIERE	BISAGRA
	7			400128	1	COPERCHIO D=113 SENZA GUARNIZIONE	COVER	COUVERCLE	TAPA
	8			444588	1	COPRICAVI GALLEG. MMG 2016 FLR	COVER	COUVERCLE	CUBREAGUJERO
	9			415901	4	DADO M6 AUTOBL. UNI 7474 INOX	NUT	ECROU	TUERCA
	10			409085	8	DADO M8x8.5 AUTOBL. UNI 7474 ZINC	LOCK NUT	ECROU AUTOFREINES	TUERCA AUTOBLOCANTE
	11			410275	5	FASCETTA PLASTICA 3,6x140 BIANCA	CLAMP	COLLIER	ABRAZADERA
	12			438818	4	GRANO M8x40 EI INOX UNI 5923	DOWEL	VIS CYLINDRIQUE	TORNILLO
	13			225570	1	GRUPPO PUNTELLO CON MICRO MMG 2016	PROP	LEVIER	PUNTAL
	14			428561	2	GUARNIZIONE D=20 d=8 L=12,5 TIPO PWS8	GASKET	JOINT	JUNTA
	15			417554	1	GUARNIZIONE GOMMA 1" TUBO SCARICO	GASKET	JOINT	JUNTA
	16			405935	1	GUARNIZIONE PER COPERCHIO D=113	GASKET	JOINT	JUNTA
	17			427113	2	MAGNETE Ø25 x Ø5 x 8 - 17 kg (SM09.2585)	MAGNET	AIMANT	IMAN
	18			443010	1	MASCHERA FARO POSTERIORE DX MMG 2016	HEADLIGHT REAR RIGHT	PHARES ARRIÈRE DROIT	FARO TRASERA DERECHO
	19			443009	1	MASCHERA FARO POSTERIORE SX MMG 2016	HEADLIGHT REAR LEFT	PHARES ARRIÈRE GAUCHE	FARO TRASERA IZQUIERDO
	20			416058	1	PASSACAVO PER FORO D.14 Di=8	FAIRLEAD	PASSE-CABLE	GUIACABLE
	21			443327	1	PIASTRA SEDILE MMG 2016	PLACA	PLACA	PLAQUE
	22			428562	2	RACCORDO A GOMITO D=8 L=30 TIPO WS8	ELBOW	COUDE	RACOR CODO
	23			433650	1	RACCORDO RIEMPIMENTO PER TUBO Ø18 - MY50	FITTING	RACCORD	RACOR
	24			409151	2	ROSETTA 5,5x15x1,5 UNI 6593 ZINC	WASHER	RONDELLE	ARANDELA
	25			409150	8	ROSETTA 5X11X1 UNI 6592 ZINC	WASHER	RONDELLE	ARANDELA
	26			409175	8	ROSETTA 8x17x1,6 UNI 6592 ZINC.	WASHER	RONDELLE	ARANDELA
	27			409179	8	ROSETTA 9x24x2,5 UNI 6593 ZINC	WASHER	RONDELLE	ARANDELA
	28			409154	2	ROSETTA GROWER 5x1,6 ZINC	WASHER	RONDELLE	ARANDELA
	29			400250	4	ROSETTA SOTTOVITE D=5X20	SPECIAL WASHER	RONDELLE SPECIALE	ARANDELA ESPECIAL
→	30	10090195-AA	220004373	410562	1	SEDILE CONFORT MAGNA 65	SEAT	SIEGE	ASIENTO
	31			446571	1	SERB. SOLUZIONE MMG 2016 SLIM RAL 7016	SOLUTION TANK	RESERVOIR EAU PROPRE	TANQUE SOLUCION
	32	10097327-AA		451655	1	SFERA D=6 PP VERDE	LEVEL BALL	NIVEAU BALLE	BOLA DE NIVEL
	33			447266	1	STAFFA SUPP. CALAMITA SPORTELLO MG 2017	SUPPORT	SUPPORT	SOPORTE
	34			436385	1	TAPPO CARICO ACQUA CON DOSATORE MXR	COVER	COUVERCLE	TAPA
	35	10110384-AA	220002403	452101	1	TAPPO MASCHIO G 1" COD.060707 BUCCHI	CAP	CAPUCHON	TAPON
	35*	10110384-AA		443274	1	TAPPO MASCHIO G 1" COD.215040 ARAG	CAP	CAPUCHON	TAPON
	36			426342	1	TAPPO RIEMPIMENTO RAPIDO SOLUZIONE MX	CAP	CAPUCHON	TAPON

CR-09 SOLUTION TANK ASSEMBLY

GRUPE DE RESERVOIR EAU PROPRE
GRUPE TANQUE SOLUCION



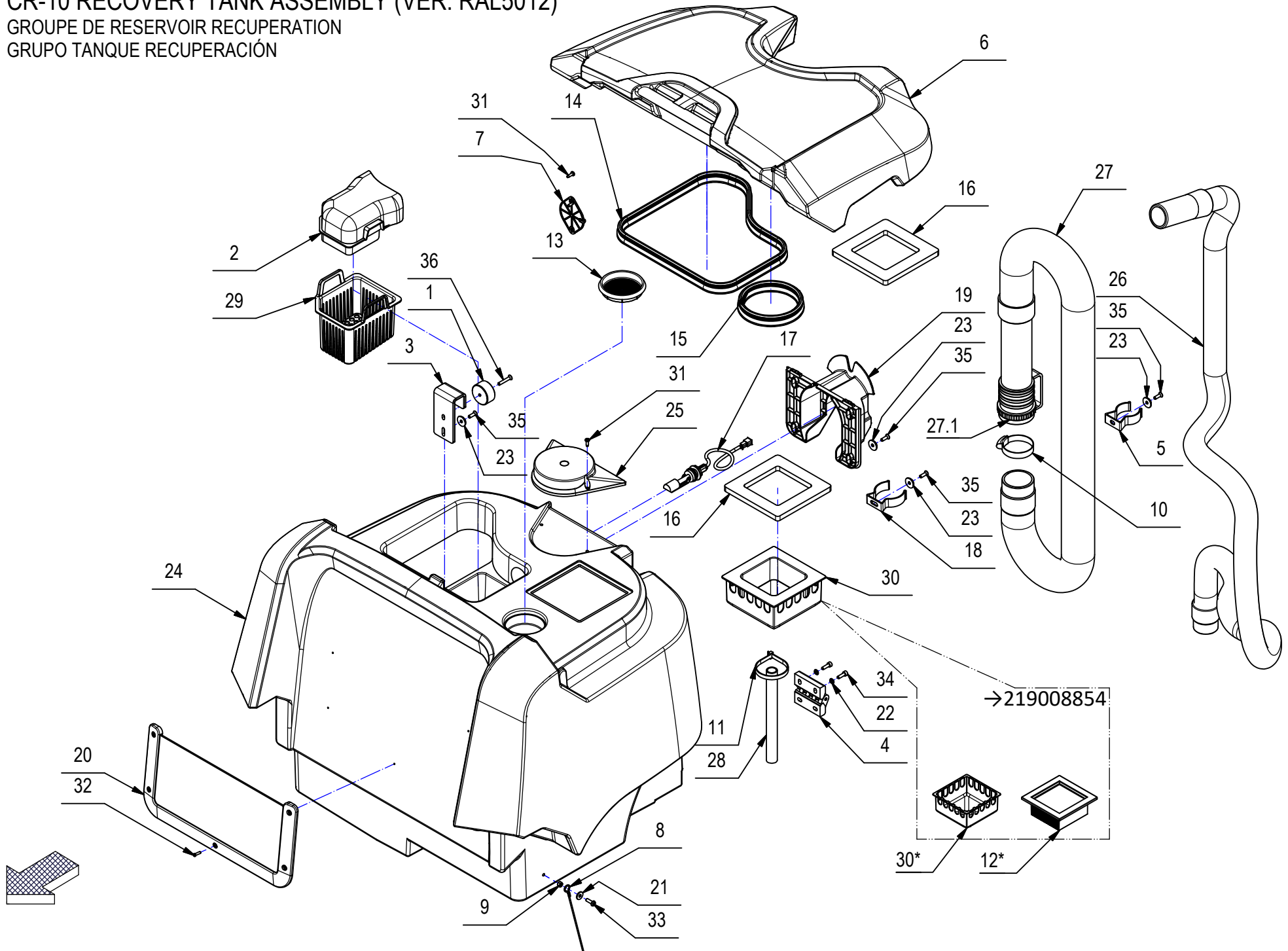
CR-09 SOLUTION TANK ASSEMBLY

09

-	POS	TECHNICAL NEWS	SERIAL NUMBER	CODICE	QTÀ	DESCRIZIONE	DENOMINATION	DESCRIPTION	DESCRIPCION
	37			436261	1	TUBO FLEX EVA D=19,5 L=1500	PIPE	TUBE	TUBO
	38			214341	1	TUBO VITREO D=12 d=8 L=330	PIPE	TUBE	TUBO
	39			418275	16	VITE AUTOF. 4,2x13 TCTC SPUNTATA NERA	SCREW	VIS	TORNILLO
	40			440886	2	VITE AUTOF. D.3,5 x 14 UNI 9707-Pz-TZ A2	SCREW	VIS	TORNILLO
	41			415783	2	VITE M4X10 TCTC UNI 7687 INOX A2	SCREW	VIS	TORNILLO
	42			415778	2	VITE M4X12 TCTC UNI 7687 INOX A2	SCREW	VIS	TORNILLO
	43			416431	2	VITE M5x14 TE UNI 5739 ZINC	SCREW	VIS	TORNILLO
	44			415755	8	VITE M5x16 TCEI UNI 5931 ZINC	SCREW	VIS	TORNILLO
	45			438302	4	VITE M5x16 TSPTC UNI 7688 ZINC. NERO	SCREW	VIS	TORNILLO
	46			428317	4	VITE M6x16 TCBEI UNI ISO 7380 A2	SCREW	VIS	TORNILLO
	47			428729	1	VITE M8x20 TBEI ISO 7380 FL INOX	SCREW	VIS	TORNILLO
	48			408670	4	VITE M8x20 TE UNI 5739 ZINC	SCREW	VIS	TORNILLO

CR-10 RECOVERY TANK ASSEMBLY (VER. RAL5012)

GRUPE DE RESERVOIR RECUPERATION
GRUPO TANQUE RECUPERACION



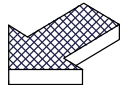
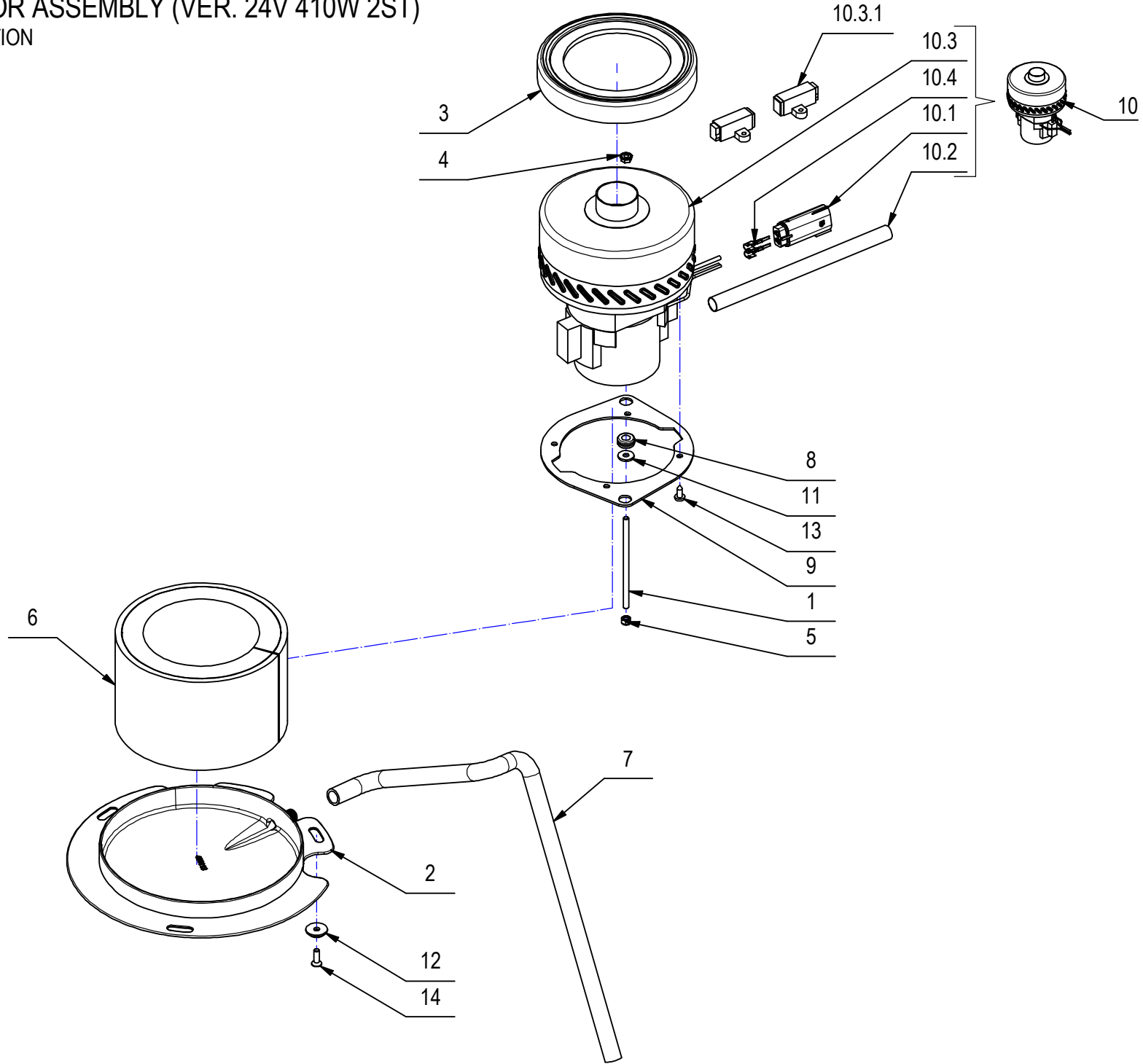
CR-10 RECOVERY TANK ASSEMBLY (VER. RAL5012)

10

-	POS	TECHNICAL NEWS	SERIAL NUMBER	CODICE	QTÀ	DESCRIZIONE	DENOMINATION	DESCRIPTION	DESCRIPCION
	1			443546	2	BOCCOLA GANCIO COPERCHIO MMG 2016	BUSHING	BAGUE	CASQUILLO
	2			443577	1	CARTER MMG 2016	COVER	CARTER	TAPA
	3			443059	2	CERNIERA COPERCHIO ASPIRAZIONE MMG 2016	COVER HINGE	CHARNIERE COUVERCLE	BISAGRA TAPA
	4			434159	2	CERNIERA ELESA FORI ASOLATI - CFA-SL-HV	HINGE	CHARNIERE	BISAGRA
	5			412123	2	CLIP ABS FISSAGGIO TUBO D=38	SPRING	RESSORT	RESORTE
	6			442897	1	COPERCHIO RECUPERO MMG 2016 RAL 7016	COVER	COUVERCLE	TAPA
	7			444588	1	COPRICAVALI GALLEG. MMG 2016 FLR	COVER	COUVERCLE	CUBREAGUJERO
	8			400653	1	CORDA CON OCCHIELLI D 2X450 SVILUPPO	CABLE	CABLE	CUERDA
	9			409036	2	DADO M5x5 UNI 5587 ZINC	NUT	ECROU	TUERCA
	10			410295	1	FASCETTA A VITE 44-56 X 12,2	CLAMP	COLLIER	ABRAZADERA
	11	10089327-AA	219008855	410280	1	FASCETTA PLASTICA 7,8x240	CLAMP	COLLIER	ABRAZADERA
	12*			445031	1	FILTRO ARIA POLIESTERE 135x135 (112x112)	FILTER	FILTRE	FILTRO
	13			443715	1	FILTRO SERBATOIO MOTORE ASPIR. MMG 2016	FILTER	FILTRE	FILTRO
	14			225505	1	GUARNIZIONE ASSOTECH 001.001324 L=1000	GASKET	JOINT	JUNTA
	15			225506	1	GUARNIZIONE ASSOTECH 001.001324 L=400	GASKET	JOINT	JUNTA
	16	10089327-AA	219008855	443631	2	GUARNIZIONE COPERCHIO-FILTRO MMG 2016	GASKET	JOINT	JUNTA
	17	10110839-AA	217015951	226043	1	INTERRUT. A GALLEGGI. 250V AZZ. + FASTON	FLOAT	FLOTTEUR	FLOTADOR
	18			414747	2	MOLLA FISSA TUBO D=50 ABS	SPRING	RESSORT	RESORTE
	19			443062	1	PORTATUBO E SPAZZOLA POST. MMG 2016	PIPE HOOK	CROCHET TUBE	GANCHO TUBO
	20			443249	1	RETE PORTAOGGETTI NERA 380x185	NET	RESEAU	RED
	21			409151	2	ROSETTA 5,5x15x1.5 UNI 6593 ZINC	WASHER	RONDELLE	ARANDELA
	22			409150	4	ROSETTA 5X11X1 UNI 6592 ZINC	WASHER	RONDELLE	ARANDELA
	23			400250	10	ROSETTA SOTTOVITE D=5X20	SPECIAL WASHER	RONDELLE SPECIALE	ARANDELA ESPECIAL
	24			442896	1	SERB. RECUPERO MMG 2016 RAL 5012	RECOVERY TANK	RESERVOIR EAU SALE	TANQUE AGUA SUCIA
	25			443063	1	SUPPORTO LAMPEGGIANTE MMG 2016	FLASHING SUPPORT	SOPORTE INTERMITENTE	SOPORTE INTERMITENTE
	26			443130	1	TUBO ASPIRAZ. D=38 L=1855 MAN.TIPO "C-D"	SUCTION HOSE	FLEXIBLE ASPIRATION	TUBO DE ASPIRACION
	↓ 27	10109484-AA	221018979	443131	1	TUBO D.50X1530 SPIRALATO TAPPO INTEGRATO	EXHAUST PIPE ASSEMBLY	FLEXIBLE DE VIDANGE	TUBO DE DESCARGA
	↑ 27.1	10111309-AA		452981	1	KIT TAPPO PER TUBO D.70 SPIR. MAN. D.50	CAP	CAPUCHON	TAPON
	28	10110839-AA	217015951	227806	1	TUBO VITREO D=20 d=16 L=200	PIPE	TUBE	TUBO
	29			443146	1	VASCA FILTRO SERB. RECUPERO MMG 2016	FILTER TANK CLEANER	BATH FILTER	CESTA FILTER
	30	10089327-AA	219008855	444969	1	VASCHETTA ANTI ONDA MMG 2016 - 2 VERS.	ANTI-WAVE TRAY	PLATEAU ANTI-ONDES	BANDEJA ANTI-ONDA
	30*			444969	1	VASCHETTA ANTI ONDA MMG 2016 - 2 VERS.	ANTI-WAVE TRAY	PLATEAU ANTI-ONDES	BANDEJA ANTI-ONDA
	31			418275	4	VITE AUTOF. 4,2x13 TCTC SPUNTATA NERA	SCREW	VIS	TORNILLO
	32			440886	5	VITE AUTOF. D.3,5 x 14 UNI 9707-Pz-TZ A2	SCREW	VIS	TORNILLO
	33			408854	2	VITE M5X16 TCTC UNI EN ISO 704	SCREW	VIS	TORNILLO
	34			415755	4	VITE M5x16 TCEI UNI 5931 ZINC	SCREW	VIS	TORNILLO
	35			438302	10	VITE M5x16 TSPTC UNI 7688 ZINC. NERO	SCREW	VIS	TORNILLO
	36			438304	2	VITE M5x30 TSPTC UNI 7688 ZINC. NERO	SCREW	VIS	TORNILLO

CR-11 SUCTION MOTOR ASSEMBLY (VER. 24V 410W 2ST)

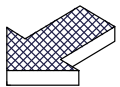
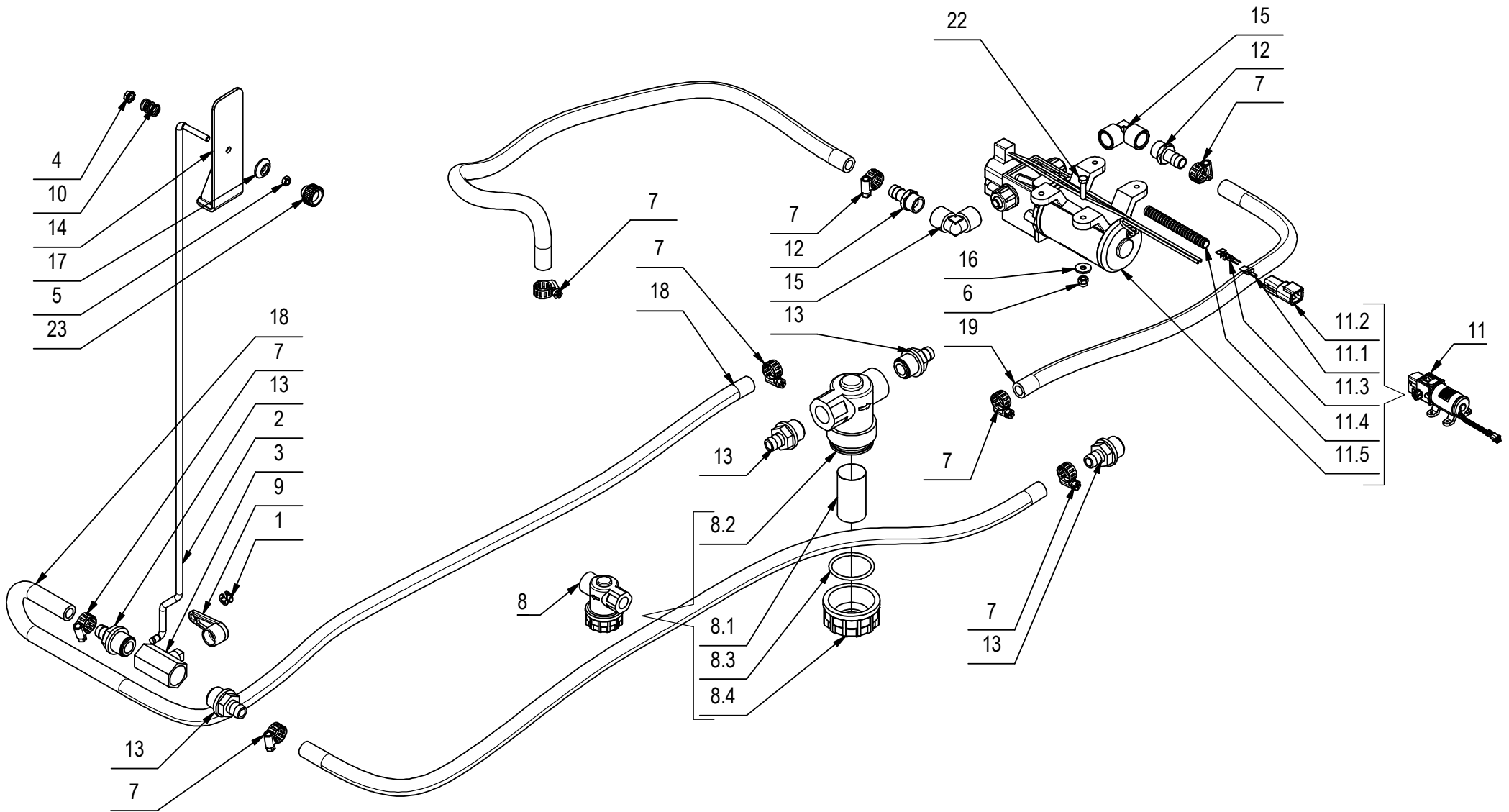
GROUPE MOTEUR D'ASPIRATION
GRUPO MOTOR SUCCION



CR-11 SUCTION MOTOR ASSEMBLY (VER. 24V 410W 2ST)

-	POS	TECHNICAL NEWS	SERIAL NUMBER	CODICE	QTÀ	DESCRIZIONE	DENOMINATION	DESCRIPTION	DESCRIPCION
	1			218967	2	BARRA FILETTATA M5 L=102 ZINCATA	ROD	TIGE	VARILLA
	2			436113	1	CARTER MOTORE ASPIRAZIONE MXR	COVER	CARTER	CARTER
	3			405936	1	CUFFIA MOTORE ASPIRAZIONE	SHROUD	JOINT	ANILLO
	4			409124	2	DADO M5 SERPRESS	NUT	ECROU	TUERCA
	5			416781	2	DADO M5X5 AUTOBL. UNI 7473 ZINC	LOCK NUT	ECROU AUTOFREINES	TUERCA AUTOBLOCANTE
	6			433704	1	FONOASSORBENTE SP= 6+20 L=410 H=100	DEADENING	ISOLANT PHONIQUE	FONOABSORBENTE
	7			222430	1	GUAINA DF 12N NERA L=600	SHEATH	GAINE	VAINA
	8			409810	2	PASSAFILO DIAM. 8x12x1.5	FAIRLEAD	PASSE-CABLE	GUIACABLE
	9			204233	1	PIASTRA MOTORE	PLAQUE	PLAQUE	PLACA
↓	10			222453	1	PREM. MOT. ASP. 24V 410W H1200 2ST	SUCTION MOTOR	MOTEUR D'ASPIRATION	MOTOR DE ASPIRACION
↑	10.1			436411	1	CONNETTORE MOLEX MX150L FEM. 19433-0013	CONNECTOR FEMALE	CONNECTEUR FEMELLE	CONECTOR HEMBRA
↑	10.2			217530	1	GUAINA TERMORESTRING. D.12,7 NERA L=200	SHEATH	GAINE	VAINA
↑↓	10.3			430959	1	MOT. ASP. 24V 410W H1200 2ST S711267	SUCTION MOTOR	MOTEUR D'ASPIRATION	MOTOR DE ASPIRACION
↑↑	10.3.1			424210	2	SPAZZOLE MOTORE ASP. A471 EMB (11,2X71)	CARBON BRUSH MOTOR	CHARBON MOTEUR	ESCOBILLA MOTOR
	10.4			436413	2	TERMINALE MOLEX MX150L MAS. 19431-0001	CONTACT	CONTACT	CONTACTO
	11			409151	2	ROSETTA 5,5x15x1.5 UNI 6593 ZINC	WASHER	RONDELLE	ARANDELA
	12			400250	3	ROSETTA SOTTOVITE D=5X20	SPECIAL WASHER	RONDELLE SPECIALE	ARANDELA ESPECIAL
	13			408883	4	VITE D.4,8x13 AUTOF. UNI 6954 NICH.	SCREW	VIS	TORNILLO
	14			438302	3	VITE M5x16 TSPTC UNI 7688 ZINC. NERO	SCREW	VIS	TORNILLO

CR-13 WATER UNIT
 GROUPE HYDRIQUE
 GRUPO ACQUA

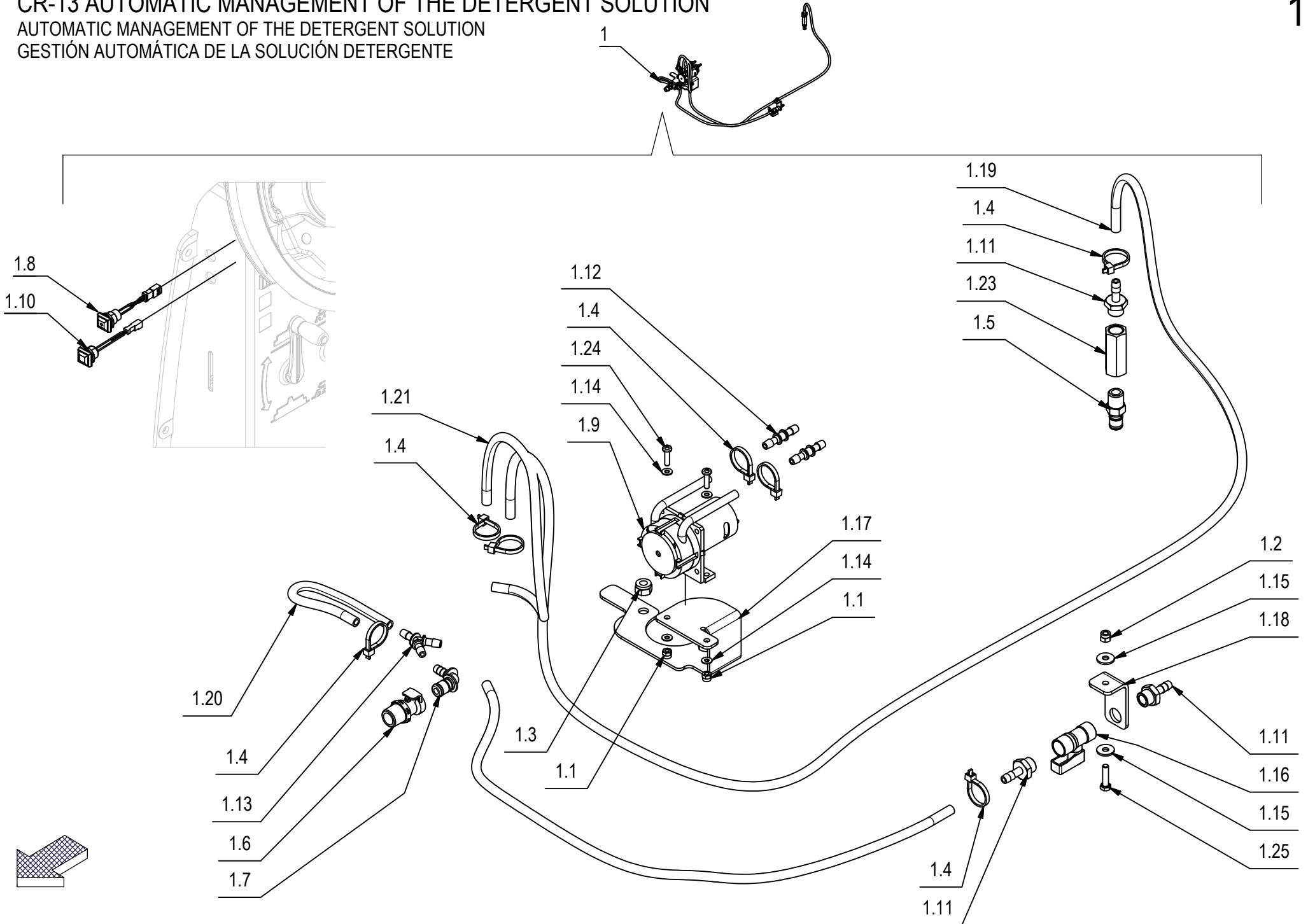


CR-13 WATER UNIT

-	POS	TECHNICAL NEWS	SERIAL NUMBER	CODICE	QTÀ	DESCRIZIONE	DENOMINATION	DESCRIPTION	DESCRIPCION
	1			415637	2	ANELLO EL. RAD. 5 DIN 6799	STOP RING	BAGUE D'ARRET	ANILLO DE PARADA
	2			443165	1	ASTA RUBINETTO MMG 2016	ROD	TIGE	VARILLA
	3			410330	1	CORPO RUBINETTO 1/2" G FF	COCK	ROBINET	GRIFO
	4			409124	1	DADO M5 SERPRESS	NUT	ECROU	TUERCA
	5			409038	1	DADO M5x3,5 UNI 5589 ZINC	LOCK NUT	ECROU AUTOFREINES	TUERCA AUTOBLOCANTE
	6			409080	4	DADO M5x7 AUTOBL. UNI 7473 ZINC	LOCK NUT	ECROU AUTOFREINES	TUERCA AUTOBLOCANTE
	7			410292	8	FASCETTA A VITE 11/17 ABA	CLAMP	COLLIER	ABRAZADERA
↓	8			212616	1	FILTRO 1/2" F-F	FILTER ASSEMBLY	FILTRE COMPLET	FILTRO COMPLETO
↑	8.1			420949	1	CARTUCCIA FILTRO 1/2" F-F	FILTER CARTRIDGE	CARTOUCHE DE FILTRE	CARTUCHO FILTRO
↑	8.2			420947	1	CORPO FILTRO 1/2" F-F	FILTER	FILTRE	FILTRO
↑	8.3			420950	1	GUARNIZIONE TAPPO FILTRO 1/2" F-F	GASKET	JOINT	JUNTA
↑	8.4			420948	1	TAPPO FILTRO 1/2" F-F	COVER	COUVERCLE	TAPA
	9			400854	1	LEVA RUBINETTO CORTA	COCK LEVER	LEVIER DE ROBINET	PALANCA DE GRIFO
	10			408094	1	MOLLA 12x1,5x15	SPRING	RESSORT	RESORTE
↓	11			227027	1	POMPA 3210YB-24-100 8L-MIN + CONN. DTM04	PUMP ASSEMBLY	POMPE COMPLETE	BOMBA COMPLETA
↑	11.1			444126	1	BLOCCA CONTATTI MAS. WM-2P X DEUTSCH DTM	LOCK CONTACTS	CONTACTS BLOCAGE	CONTACTOS DE BLOQUEO
↑	11.2			443943	1	CONNETTORE DEUTSCH DTM04-2P	CONNECTOR	CONNECTEUR	CONECTOR
↑	11.3			443944	2	CONTATTO DEUTSCH 1060-20-0122	CONTACT	CONTACT	CONTACTO
↑	11.4			225746	1	GUAINA CORRUGATA D=7 L=80	SHEATH	GAINÉ	VAINA
↑	11.5			446388	1	POMPA 3210YB-24-100 8L-MIN 6 BAR	PUMP	POMPE	BOMBA
	12			420741	2	PORTAG. DIRITTO 3/8"x13 2 GRADINI OTTONE	CONNECTOR	RACCORD	EMPALME TUBO DE GOMA
	13			210541	5	PORTAGOMMA DIRITTO G 1-2" MASCHIO D=13	CONNECTOR	RACCORD	EMPALME TUBO DE GOMA
	14			446387	1	PROTEZIONE FORO REGOLAZIONE ACQUA	COVER	CARTER	CARTER
	15			428012	2	RACCORDO A GOMITO 3/8" F.F. OTTONE NICH.	ELBOW	COUDE	RACOR CODO
	16			409151	4	ROSETTA 5,5x15x1,5 UNI 6593 ZINC	WASHER	RONDELLE	ARANDELA
	17			400250	1	ROSETTA SOTTOVITE D=5X20	SPECIAL WASHER	RONDELLE SPECIALE	ARANDELA ESPECIAL
	18			219550	1	TUBO D=16 d=10 L=1150 SPIRALATO	PIPE	TUBE	TUBO
	19			217300	1	TUBO D=16 d=10 L=470 SPIRALATO	PIPE	TUBE	TUBO
	20			217298	1	TUBO D=16 d=10 L=650 SPIRALATO	PIPE	TUBE	TUBO
	21			227638	1	TUBO D=16 d=10 L=960 SPIRALATO			
	22			407647	4	VITE M5x20 TE UNI 5739 ZINC	SCREW	VIS	TORNILLO
	23			410221	1	VOLANTINO D=20 L=16 M5	HANDWHEEL	VOLANT	RUEDA DE MANIOBRA

CR-13 AUTOMATIC MANAGEMENT OF THE DETERGENT SOLUTION

AUTOMATIC MANAGEMENT OF THE DETERGENT SOLUTION
GESTIÓN AUTOMÁTICA DE LA SOLUCIÓN DETERGENTE

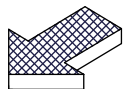
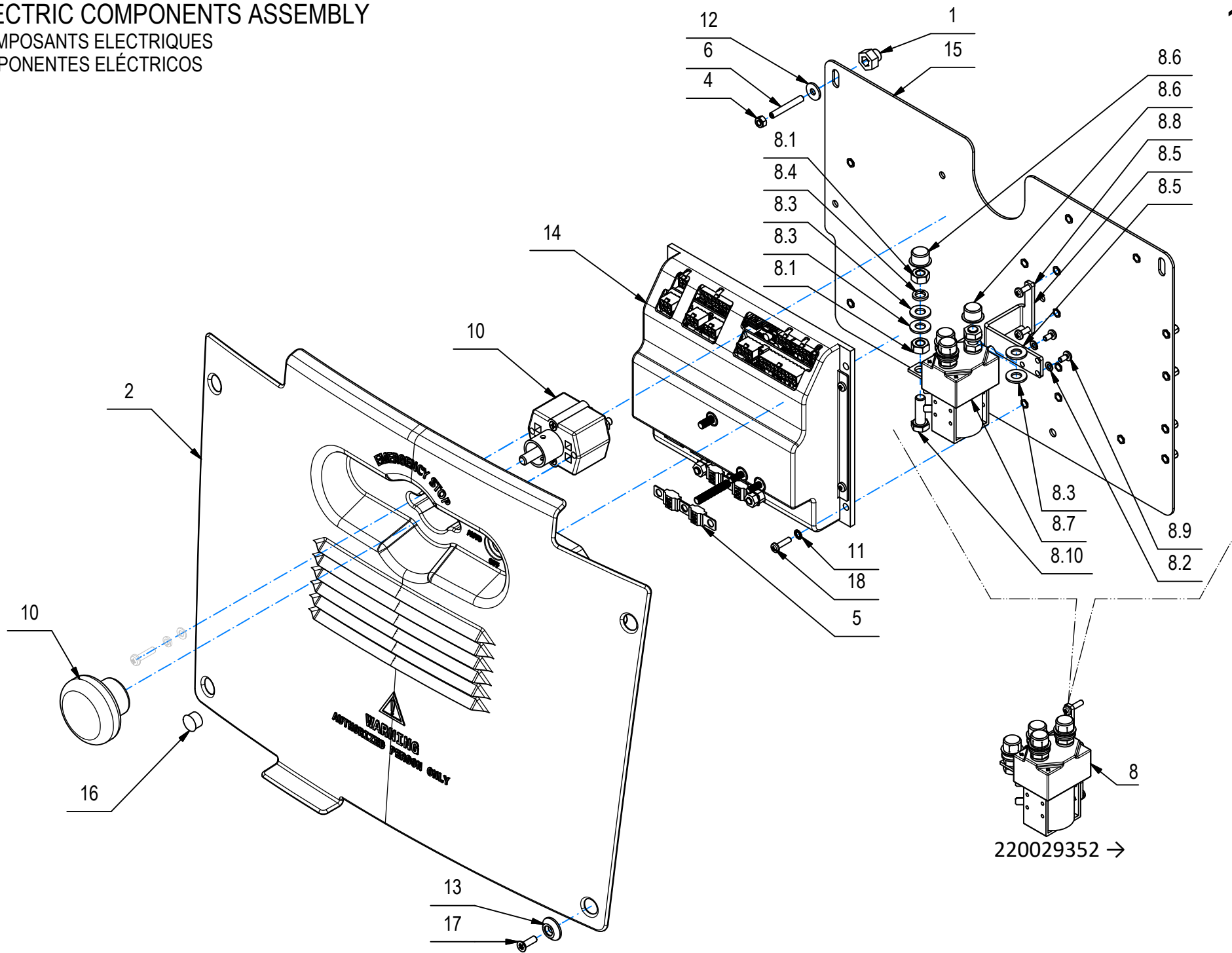


CR-13 AUTOMATIC MANAGEMENT OF THE DETERGENT SOLUTION

-	POS	TECHNICAL NEWS	SERIAL NUMBER	CODICE	QTÀ	DESCRIZIONE	DENOMINATION	DESCRIPTION	DESCRIPCION
↓	1			227527	1	HDC - HILLYARD DOSING CONTROL	HDC - HILLYARD DOSING CONTROL	HDC - HILLYARD DOSING CONTROL	HDC - HILLYARD DOSING CONTROL
↑	1.1			409078	2	DADO M4x6 AUTOBL. UNI 7473 ZINC	LOCK NUT	ECROU AUTOFREINES	TUERCA AUTOBLOCANTE
↑	1.2			409080	1	DADO M5x7 AUTOBL. UNI 7473 ZINC	LOCK NUT	ECROU AUTOFREINES	TUERCA AUTOBLOCANTE
↑	1.3			409085	2	DADO M8x8.5 AUTOBL. UNI 7474 ZINC	LOCK NUT	ECROU AUTOFREINES	TUERCA AUTOBLOCANTE
↑	1.4			410275	10	FASCETTA PLASTICA 3,6x140 BIANCA	CLAMP	COLLIER	ABRAZADERA
↑	1.5			446384	1	INNESTO RAPIDO 1-4" GAS - APC24004	MALE COUPLING	EMBAYAGE MALE	ACOPLAMIENTO MACHO
↑	1.6			438572	1	INNESTO RAPIDO F. 3/8" CPC APCD10006BSPT	FEMALE COUPLING	EMBAYAGE FEMELLE	ACOPLAMIENTO HEMBRA
↑	1.7			423592	1	INNESTO RAPIDO M. 1/4" 90° CPC APC23004	MALE COUPLING	EMBAYAGE MALE	ACOPLAMIENTO MACHO
↑	1.8			443044	1	INTERR. LED VERDE APEM IRC1F422L0G+CONN.	SWITCH	INTERRUPTEUR	INTERRUPTOR
↑	1.9			438680	1	POMPA PERISTALTICA 24V SR10/50	PUMP ASSEMBLY	POMPE COMPLETE	BOMBA COMPLETA
↑	1.10			447199	1	PULSANTE NERO APEM IRC3F422+CONN. JST02	PUSH BUTTON	BOUTON POUSSOIR	PULSADOR
↑	1.11			422186	3	RACC. PORTAGOMMA 1/4x7 OTT. NICH.	FITTING	RACCORD	RACOR
↑	1.12			446909	2	RACCORDO HS 3/16" NYLON (CPC - HS630)	FITTING	RACCORD	RACOR
↑	1.13			446385	1	RACCORDO Y 3/16" NYLON (CPC - HY630)	Y-FITTING	RACCORD A Y	RACOR A Y
↑	1.14			409142	4	ROSETTA 4x9x0,8 UNI 6592 ZINC	WASHER	RONDELLE	ARANDELA
↑	1.15			409151	2	ROSETTA 5,5x15x1.5 UNI 6593 ZINC	WASHER	RONDELLE	ARANDELA
↑	1.16			422183	1	RUBINETTO 1/4 F-F L= 38 CON LEVA	COCK	ROBINET	GRIFO
↑	1.17			447209	1	SUPPORTO POMPA	SUPPORT	SUPPORT	SOPORTE
↑	1.18			447539	1	SUPPORTO RUBINETTO SCARICO DETERGENTE	SUPPORT	SUPPORT	SOPORTE
↑	1.19			227452	1	TUBO VITREO D=8 d=5 L=1560	PIPE	TUBE	TUBO
↑	1.20			209591	1	TUBO VITREO D=8 d=5 L=250	PIPE	TUBE	TUBO
↑	1.21			227024	1	TUBO VITREO D=8 d=5 L=300	PIPE	TUBE	TUBO
↑	1.22			227451	1	TUBO VITREO D=8 d=5 L=530	PIPE	TUBE	TUBO
↑	1.23			426417	1	VALVOLA UNIDIR. 0.2 BAR VNR-843-07	VALVE	SOUPAPE	VALVULA
↑	1.24			418310	2	VITE M4x16 TCTC UNI 7687 (4.8) ZINC.	SCREW	VIS	TORNILLO
↑	1.25			407647	1	VITE M5x20 TE UNI 5739 ZINC	SCREW	VIS	TORNILLO

CR-14 ELECTRIC COMPONENTS ASSEMBLY

GROUPE COMPOSANTS ELECTRIQUES
GRUPO COMPONENTES ELÉCTRICOS

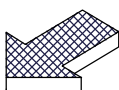
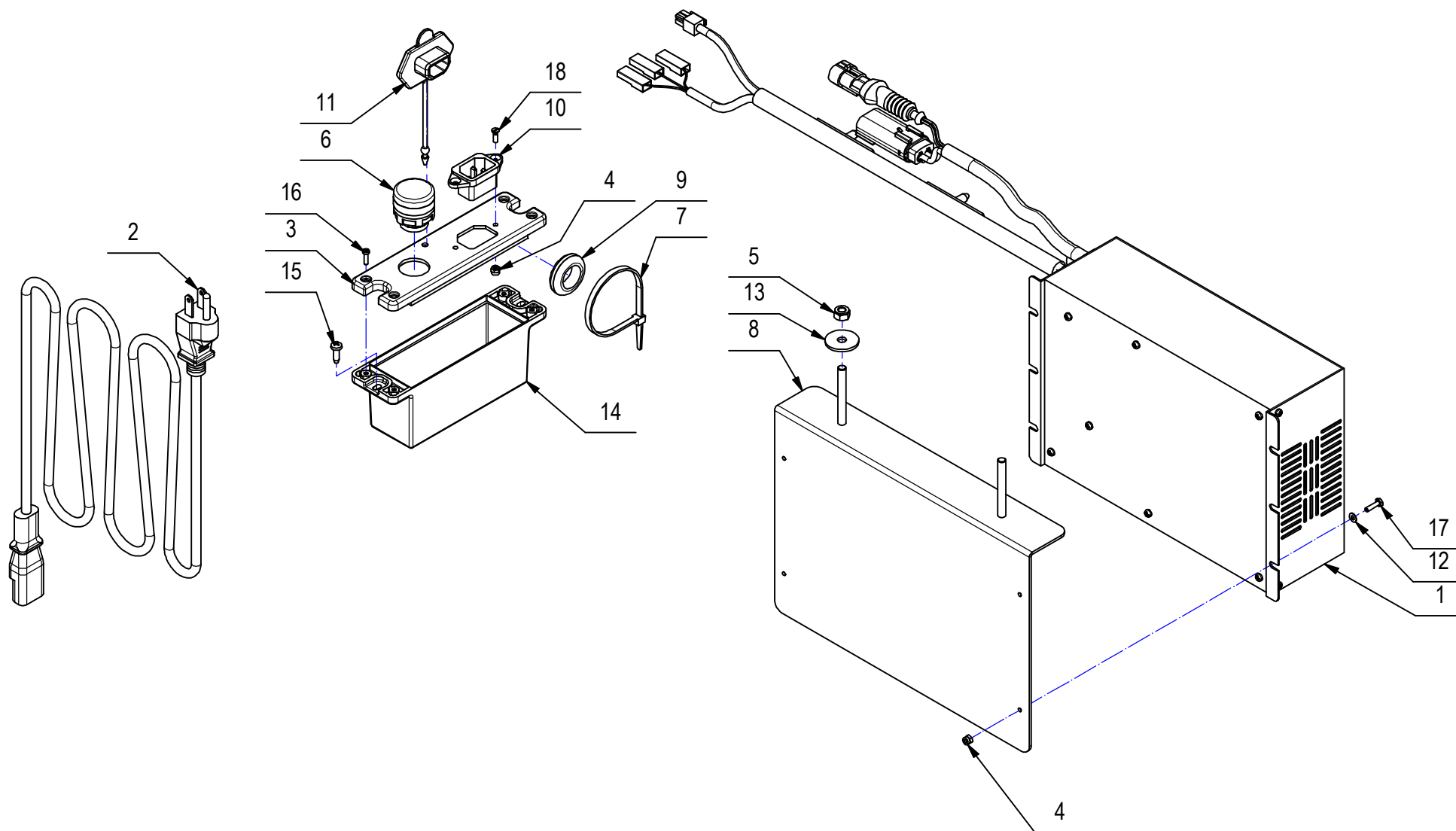


CR-14 ELECTRIC COMPONENTS ASSEMBLY

-	POS	TECHNICAL NEWS	SERIAL NUMBER	CODICE	QTÀ	DESCRIZIONE	DENOMINATION	DESCRIPTION	DESCRIPCION
	1			408024	3	BOCCOLA PUNTELLO COFANO	BUSHING	BAGUE	CASQUILLO
	2			443138	1	CARTER IMP. ELETTRICO MMG 2016	COVER	CARTER	CARTER
	3			444992	1	CAVO COLLEGAMENTO RFID L=1550	CABLE	CABLE	CABO
	4			416781	3	DADO M5X5 AUTOBL. UNI 7473 ZINC	LOCK NUT	ECROU AUTOFREINES	TUERCA AUTOBLOCANTE
	5			444331	2	FUSIBILE BF1 58V 100 A x VITE M6	FUSE	FUSIBLE	FUSIBLE
	6			436362	3	GRANO M5 X 35 EI - UNI 5929	DOWEL	VIS CYLINDRIQUE	TORNILLO
	7			443355	1	KIT CAVI FFM MMg 2016	CABLE	CABLE	CABO
↓	8	10111310-AA	220029352	230433	1	KIT RETROFIT FRENATA EMERGENZA	EMERGENCY BRAKING RETROFIT KIT	KIT DE RÉNOVATION DE FREINAGE D'URGENCE	KIT DE REFUERZO DE FRENOS DE EMERGENCIA
↑	8.1	10111310-AA	220029352	409046	4	DADO M8x6,5 UNI 5588 ZINC	NUT	ECROU	TUERCA
↑	8.2	10111310-AA	220029352	415941	2	ROSETTA 4 UNI1751 ZINC GROWER	LOCK WASHER	RONDELLE FREIN	ARANDELLA DENTADA
↑	8.3	10111310-AA	220029352	409176	8	ROSETTA 8x17x1.6 UNI 6592 OTTONE	WASHER	RONDELLE	ARANDELA
↑	8.4	10111310-AA	220029352	409181	2	ROSETTA GROWER 8x13x2,2 ZINC	LOCK WASHER	RONDELLE FREIN	ARANDELLA DENTADA
↑	8.5	10111310-AA	220029352	453365	1	STAFFA KIT FRENATA EMERGENZA MMG 2016	BRACKET	SUPPORT	SOPORTE
↑	8.6	10111310-AA	220029352	409832	4	TAPPO SALVAFILETTO D=14.5	CAP	CAPUCHON	TAPON
↑	8.7	10111310-AA	220029352	407578	1	TELERUTTORE DOPPIO 24V 100A	DOUBLE REMOTE CONTR SW	TELERUPTEUR DOUBLE	TELERRUPTOR DOBLE
↑	8.8	10111310-AA	220029352	408846	2	VITE M4X16 TCTC UNI 7687 ZINC	SCREW	VIS	TORNILLO
↑	8.9	10111310-AA	220029352	423644	2	VITE M4X8 TCTC UNI 7687 ZINC.	SCREW	VIS	TORNILLO
↑	8.10	10111310-AA	220029352	408674	2	VITE M8x25 TE UNI 5739 ZINC	SCREW	VIS	TORNILLO
	9			447092	1	LINEA PRINCIPALE MMG BASE-PLUS SLIM	CABLE	CABLE	CABO
	10			436144	1	PULSANTE EMERGENZA ED80	EMERGENCY STOP	ARRET D'URGENCE	PARADA DE EMERGENCIA
	11			417982	4	RONDELLA D.4,3x9 DENT.INT/E UNI 8842 ZNT	WASHER	RONDELLE	ARANDELA
	12			409151	3	ROSETTA 5,5x15x1.5 UNI 6593 ZINC	WASHER	RONDELLE	ARANDELA
	13			400250	4	ROSETTA SOTTOVITE D=5X20	SPECIAL WASHER	RONDELLE SPECIALE	ARANDELA ESPECIAL
	14	10110690-AA		447357	1	SCHEDA FUNZIONI 7CFX1030 (SLIM)	CHECK CARD CONTROLS	PLAQUE CONTR. COMMANDES	FICHA CONTROL MANDOS
	15			443178	1	SUPPORTO SCHEDA FUNZIONI MMG 2016	SUPPORT	SUPPORT	SOPORTE
	16			409828	1	TAPPO A SCATTO D=12,7 HEYCO	CAP	CAPUCHON	TAPON
	17			438302	4	VITE M5x16 TSPTC UNI 7688 ZINC. NERO	SCREW	VIS	TORNILLO
	18			408846	4	VITE M4X16 TCTC UNI 7687 ZINC	SCREW	VIS	TORNILLO

CR-15 GROUP CHARGER

GROUPE CHARGEUR
GRUPO DE CARGADOR



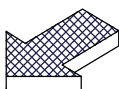
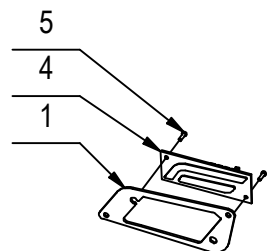
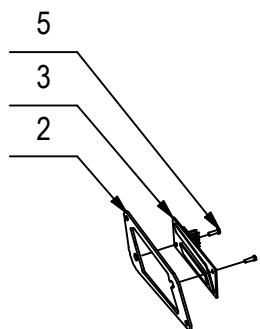
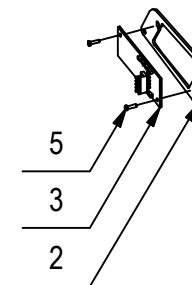
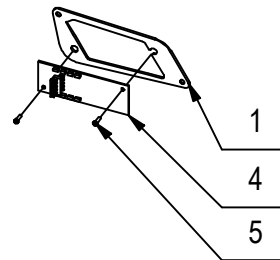
CR-15 GROUP CHARGER

-	POS	TECHNICAL NEWS	SERIAL NUMBER	CODICE	QTÀ	DESCRIZIONE	DENOMINATION	DESCRIPTION	DESCRIPCION
	1			443553	1	CARICABATTERIE NE328 24V 25A	BATTERY CHARGERS	CHARGEURS	CARGADOR DE BATERIAS
	2			421359	1	CAVO SJT 3x18AWG 105° VW-1L=2M.SPINA USA	CABLE	CABLE	CUERDA
	3			443153	1	COPERCHIO SCATOLA CARICABATTERIA REMOTO	BOX CHARGER REMOTE	BOX CHARGEUR REMOTE	CAJA DEL CARGADOR REMOTO
	4			415897	6	DADO M3 AUTOBL. UNI 7474 A2	LOCK NUT	ECROU AUTOBLOCANT	TUERCA AUTOBLOCANTE
	5			409082	2	DADO M6x6 AUTOBL UNI 7474 ZINC	LOCK NUT	ECROU AUTOFREINES	TUERCA AUTOBLOCANTE
	6			443164	1	DISPLAY A LED RVI LIVELLO BATTERIE D.22	DISPLAY CHARGER	DISPLAY CHARGEUR	PANTALLA DE CARGA DE LA BATERÍA
	7			410277	1	FASCETTA PLASTICA 4.5X200	CLAMP	COLLIER	ABRAZADERA
	8			443547	1	LAMIERA CARICABATTERIE MMG 2016	SUPPORT	SUPPORT	SOPORTE
	9			416820	1	PASSACAVO PER FORO D.25 Di=15	FAIRLEAD	PASSE-CABLE	GUIACABLE
	10			428798	1	PRESA ALIMENT. TIPO IEC (A VASCHETTA)	PLUG POWER	FICHE DE PUISSANCE	ENCHUFE
	11			422693	1	PROTEZIONE PRESA DI CORRENTE	PROTECTION	PROTECTION	PROTECCION
	12			409138	4	ROSETTA 3X7X0,5 INOX UNI 6592 A2	WASHER	RONDELLE	ARANDELA
	13			409162	2	ROSETTA 6,5x24x2 UNI 6593 ZINC	WASHER	RONDELLE	ARANDELA
	14			443152	1	SCATOLA CARICABATTERIA REMOTO MMG 2016	BOX CHARGER REMOTE	BOX CHARGEUR REMOTE	CAJA DEL CARGADOR REMOTO
	15			418275	2	VITE AUTOF. 4,2x13 TCTC SPUNTATA NERA	SCREW	VIS	TORNILLO
	16			441027	4	VITE AUTOF. D.3 x 10 UNI 9707-Pz-TZ A2	SCREW	VIS	TORNILLO
	17			415708	4	VITE M3X12 TE UNI 5739 INOX A2	SCREW	VIS	TORNILLO
	18			408922	2	VITE M3x10 TPS UNI 6109 A2	SCREW	VIS	TORNILLO

CR-17 LIGHTS GROUP

GROUP FEUX

GRUPO DE LUCES



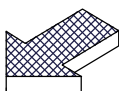
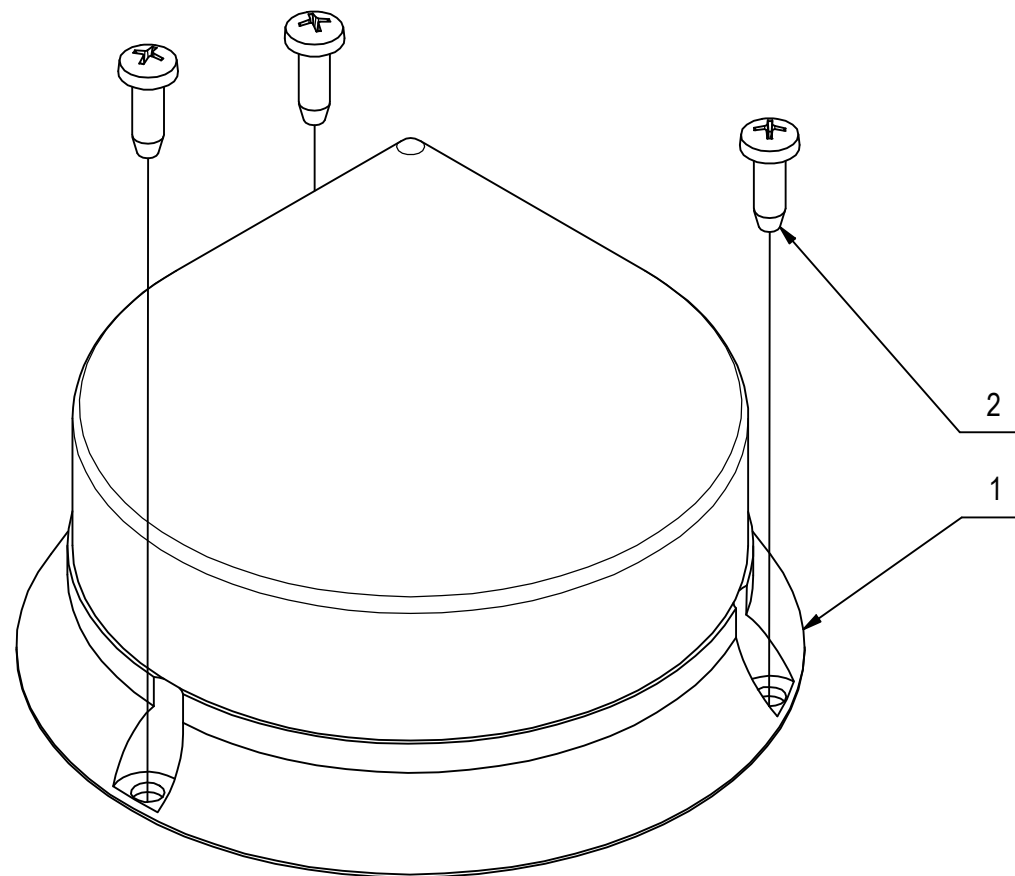
CR-17 LIGHTS GROUP

17

-	POS	TECHNICAL NEWS	SERIAL NUMBER	CODICE	QTÀ	DESCRIZIONE	DENOMINATION	DESCRIPTION	DESCRIPCION
	1			443640	2	GUARNIZIONE FARO LATO A	GASKET	GARNITURE	JUNTE
	2			443641	2	GUARNIZIONE FARO LATO B	GASKET	GARNITURE	JUNTE
	3			443336	2	SCHEDA FARI LED DX MMG 2016	LED LIGHTS RIGHT	FEUX LED DROIT	FAROS LED DERECHO
	4			443337	2	SCHEDA FARI LED SX MMG 2016	LED LIGHTS LEFT	FEUX LED GAUCHE	FAROS LED IZQUIERDO
	5			441027	8	VITE AUTOF. D.3 x 10 UNI 9707-Pz-TZ A2	SCREW	VIS	TORNILLO

CR-18 FLASHING GROUP
GROUPE CLIGNOTANT
GRUPO DE INTERMITENTE

18



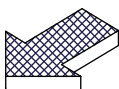
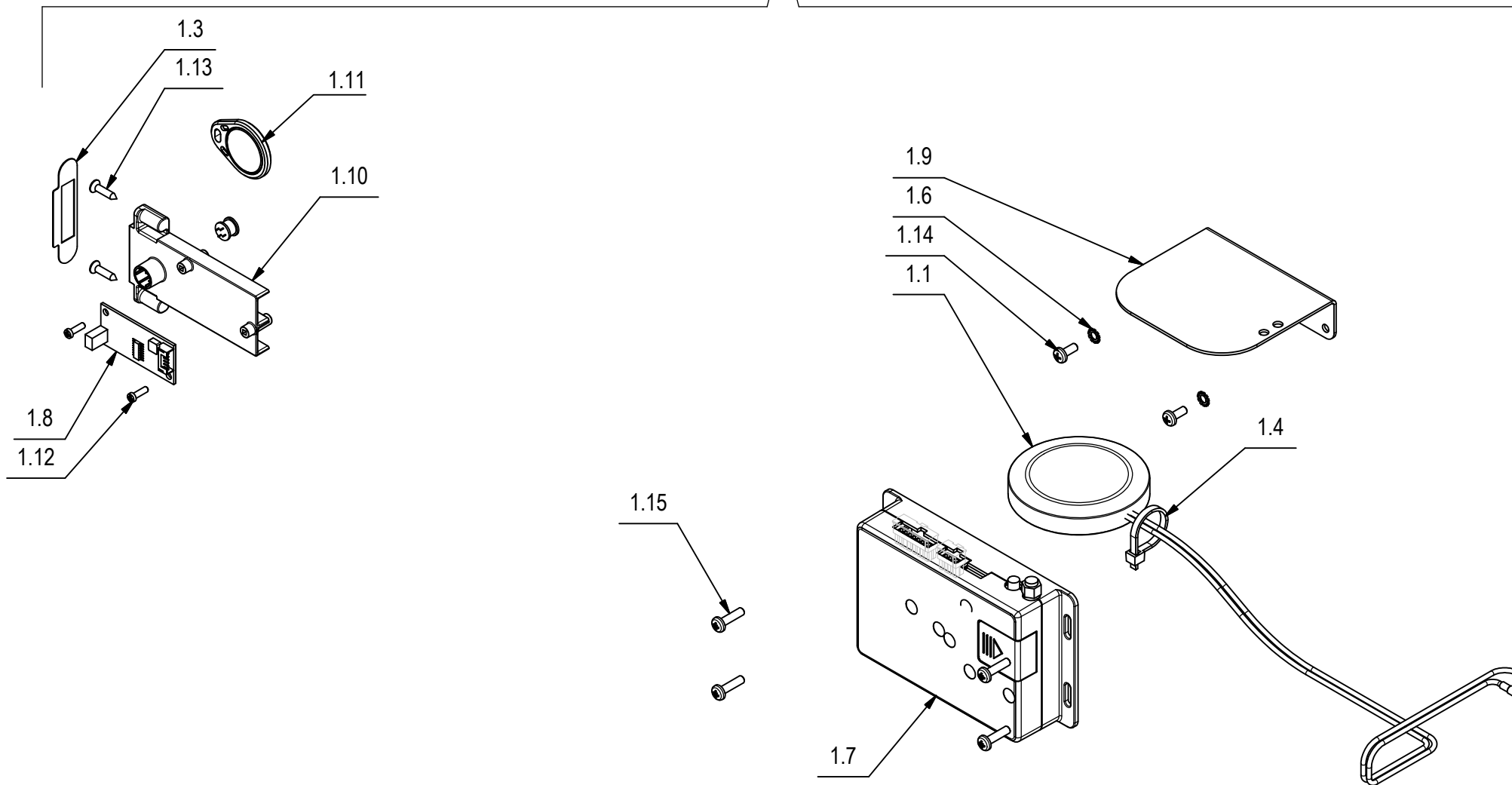
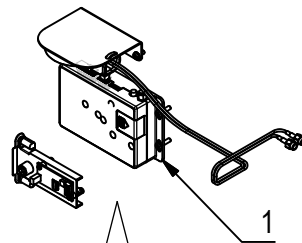
CR-18 FLASHING GROUP

18

-	POS	TECHNICAL NEWS	SERIAL NUMBER	CODICE	QTÀ	DESCRIZIONE	DENOMINATION	DESCRIPTION	DESCRIPCION
	1			443656	1	LAMPEGG. LED CTL 900 F/L SMD 12/24V NERO	WINKING LIGHT ASSEMBLY	CLIGNOTEUR COMPLET	DESTELLADOR COMPLETO
	2			418275	3	VITE AUTOF. 4,2x13 TCTC SPUNTATA NERA	SCREW	VIS	TORNILLO

CR-23 FLEET MANAGEMENT → 221014866

GESTION DE FLOTTE
GESTIÓN DE FLOTAS



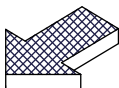
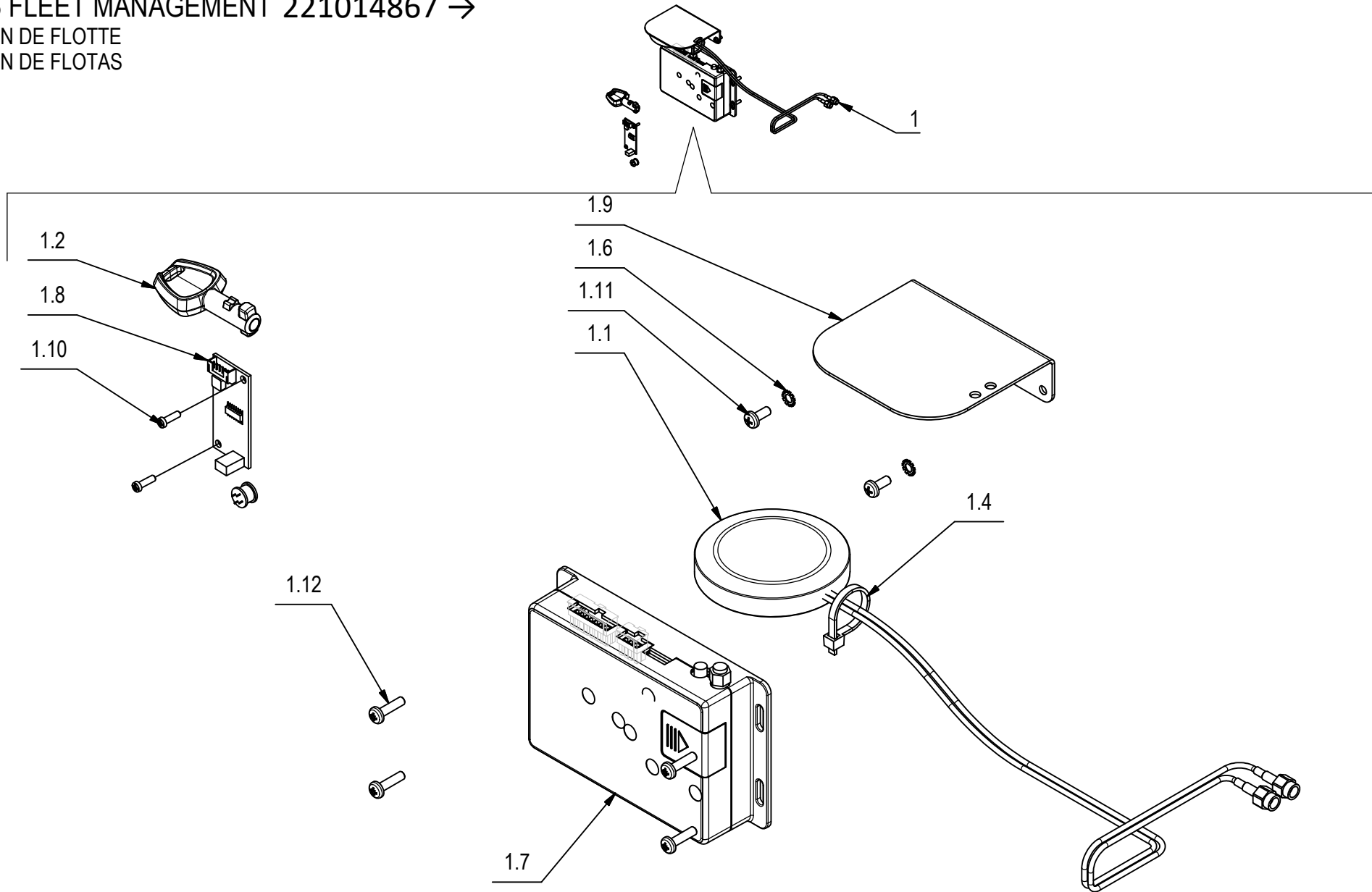
CR-23 FLEET MANAGEMENT → 221014866

23

-	POS	TECHNICAL NEWS	SERIAL NUMBER	CODICE	QTÀ	DESCRIZIONE	DENOMINATION	DESCRIPTION	DESCRIPCION
↓	1			226111	1	KIT HFM RETROFIT	KIT HFM RETROFIT	KIT HFM RETROFIT	KIT HFM RETROFIT
↑	1.1			441785	1	ANTENNA GPS	ANTENNA GPS-GSM	ANTENNE GPS-GSM	ANTENA GPS-GSM
↑	1.2			444992	1	CAVO COLLEGAMENTO RFID L=1550	ELECTRIC CABLES LINE	LIGNE DE CÂBLES ÉLECTRIQUES	LÍNEA DE CABLES ELÉCTRICOS
↑	1.3			441967	1	ETICHETTA RFID KEY	DECAL	ETIQUETTE	ETIQUETA
↑	1.4			410275	1	FASCETTA PLASTICA 3,6x140 BIANCA	CLAMP	COLLIER	ABRAZADERA
↑	1.5			443355	1	KIT CAVI FFM MMg 2016	ELECTRIC CABLES LINE	LIGNE DE CÂBLES ÉLECTRIQUES	LÍNEA DE CABLES ELÉCTRICOS
↑	1.6			417982	2	RONDELLA D.4,3x9 DENT.INT/E UNI 8842 ZNT	WASHER	RONDELLE	ARANDELA
↑	1.7			227673	1	SCHEDA CONTROLLO REMOTO NO LOGO	REMOTE CONTROL DATA	DONNÉES DE CONTRÔLE À DISTANCE	DATOS DEL CONTROL REMOTO
↑	1.8			441784	1	SCHEDA-RICEVITORE RFID	CARD-RECEIVER RFID	CARTE-RÉCEPTEUR RFID	RFID CARD-RECEPTOR
↑	1.9			445375	1	STAFFA SUPPORTO ANTENNA FFM - MMG 2016	SUPPORT	SUPPORT	SOPORTE
↑	1.10			441783	1	SUPPORTO CHIAVE E SCHEDA RFID	KEY HOLDER AND CARD RFID	PORTE-CLÉS ET CARTE RFID	TITULAR DE LA LLAVE Y TARJETA RFID
↑	1.11			442049	1	TAG RFID MODELLO 624W031	TAG RFID	TAG RFID	TAG RFID
↑	1.12			441027	2	VITE AUTOF. D.3 x 10 UNI 9707-Pz-TZ A2	SCREW	VIS	TORNILLO
↑	1.13			415869	2	VITE D.3,5X16 TSPTC AUTOF. UNI 6955 NERA	SCREW	VIS	TORNILLO
↑	1.14			415781	2	VITE M4X10 TCTC UNI 7687 (4.8) ZINC.	SCREW	VIS	TORNILLO
↑	1.15			408846	4	VITE M4X16 TCTC UNI 7687 ZINC	SCREW	VIS	TORNILLO

CR-23 FLEET MANAGEMENT 221014867 →

GESTION DE FLOTTE
GESTIÓN DE FLOTAS



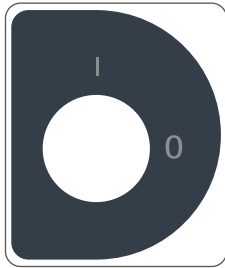
CR-23 FLEET MANAGEMENT 221014867 →

23

-	POS	TECHNICAL NEWS	SERIAL NUMBER	CODICE	QTÀ	DESCRIZIONE	DENOMINATION	DESCRIPTION	DESCRIPCION
↓	1			231363	1	KIT HFM RFID RETROFIT	KIT HFM RFID RETROFIT	KIT HFM RFID RETROFIT	KIT HFM RFID RETROFIT
↑	1.1			441785	1	ANTENNA GPS	ANTENNA GPS-GSM	ANTENNE GPS-GSM	ANTENA GPS-GSM
↑	1.2			227525	1	ASSIEME CHIAVE CON TAG	KEY	CLEF	LLAVE
↑	1.3			444992	1	CAVO COLLEGAMENTO RFID L=1550	RFID CONNECTION CABLE	CÂBLE DE CONNEXION RFID	CABLE DE CONEXIÓN RFID
↑	1.4			410275	1	FASCETTA PLASTICA 3,6x140 BIANCA	CLAMP	COLLIER	ABRAZADERA
↑	1.5			443355	1	KIT CAVI HFM	FFM CABLE GROUP	GROUPE DE CÂBLES FFM	GRUPO DE CABLES FFM
↑	1.6			417982	2	RONDELLA D.4,3x9 DENT.INT/E UNI 8842 ZNT	WASHER	RONDELLE	ARANDELA
↑	1.7			227673	1	SCHEDA CONTROLLO REMOTO NO LOGO	REMOTE CONTROL DATA	DONNÉES DE CONTRÔLE À DISTANCE	DATOS DEL CONTROL REMOTO
↑	1.8			441784	1	SCHEDA-RICEVITORE RFID	CARD-RECEIVER RFID	CARTE-RÉCEPTEUR RFID	RFID CARD-RECEPTOR
↑	1.9			445375	1	STAFFA SUPPORTO ANTENNA FFM - MMG 2016	SUPPORT	SUPPORT	SOPORTE
↑	1.10			441027	2	VITE AUTOF. D.3 x 10 UNI 9707-Pz-TZ A2	SCREW	VIS	TORNILLO
↑	1.11			415781	2	VITE M4X10 TCTC UNI 7687 (4.8) ZINC.	SCREW	VIS	TORNILLO
↑	1.12			408846	4	VITE M4X16 TCTC UNI 7687 ZINC	SCREW	VIS	TORNILLO

CR-16 GROUP DECAL

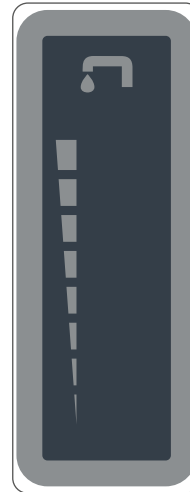
GROUPES DE ETIQUETT
GRUPOS ETIQUETA



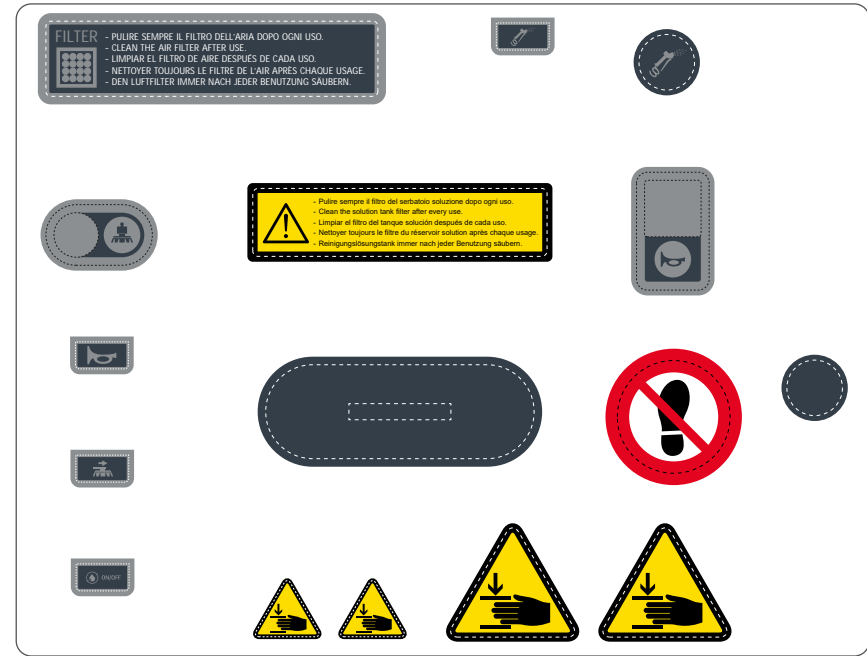
453983



447330



443701



443345



437703

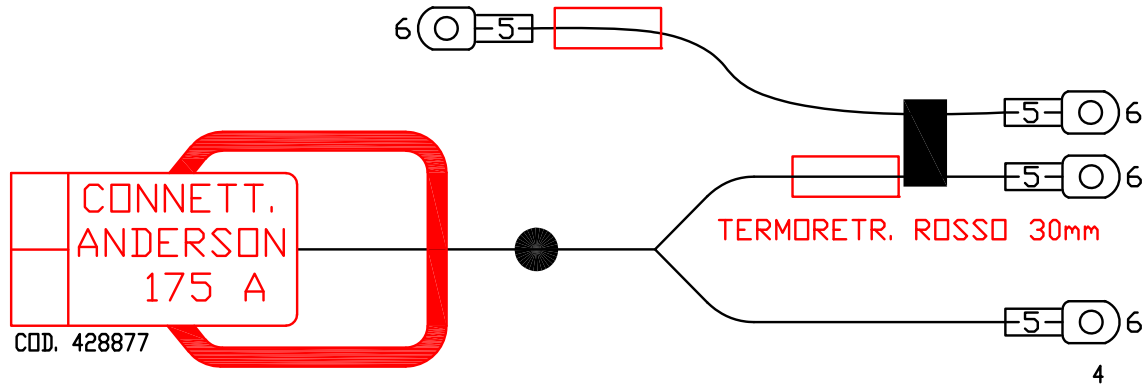
447733: MAIN POWER CABLE

●	FILI LIBERI
—	FREE WIRES
○	TUBO CORRUGATO APERTO PPMOD A NECESSITA'
○	PPMOD OPENED CORRUGATED CONDUIT
▬	NASTRO TELATO
▬	WAVE TAPE

COLOURS ABBREVIATION		
black	N	nero
brown	M	marrone
red	R	rosso
orange	A	arancio
yellow	G	giallo
green	V	verde
blue	B	blu
violet	VI	viola
grey	GR	grigio
white	BI	bianco
pink	RO	rosa
turquoise	T	turchese
yellowgreen	GV	gialloverde

XB+
Alimentazione(+)
ANES M6

P.	COL/N.	SEZ.	RIF.		
1	R/2B	25 FLEX	XFE/1		



XFE

P.	COL/N.	SEZ.	RIF.		
1	R/2B	25 FLEX	XB+		
2	R/2	25 FLEX	XCON175/1		

XB-

P.	COL/N.	SEZ.	RIF.		
1	N/1	25 FLEX	XCON175/2		

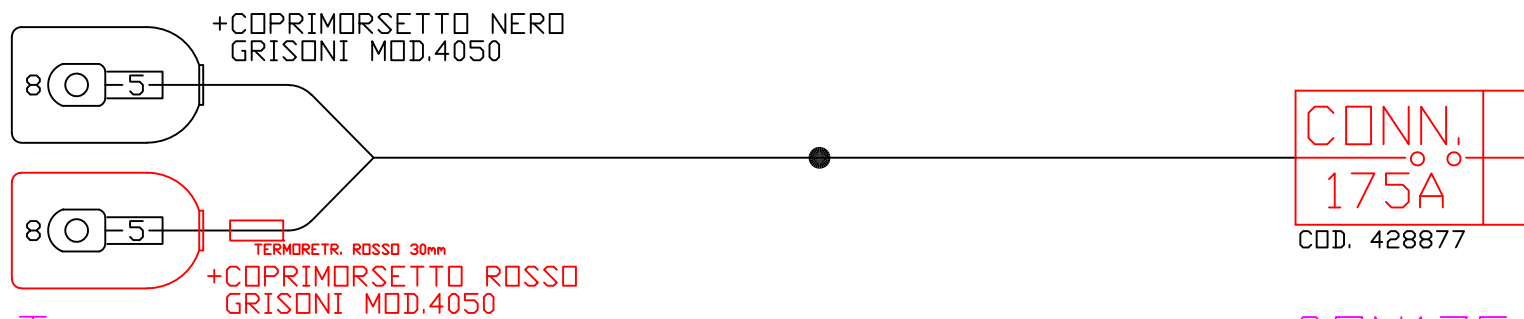
CON175

P.	COL/N.	SEZ.	RIF.	FUNZ.	LUNG
1	R/2	25 FLEX	XFE/2		
2	N/1	25 FLEX	XB-		

447704: BATTERY CABLE

●	FILI LIBERI
—	FREE WIRES
⊘	TUBO CORRUGATO APERTO PPMOD A NECESSITA'
⊘	PPMOD OPENED CORRUGATED CONDUIT
▬	NASTRO TELATO
▬	WAVE TAPE

COLOURS ABBREVIATION		
black	N	nero
brown	M	marrone
red	R	rosso
orange	A	arancio
yellow	G	giallo
green	V	verde
blue	B	blu
violet	VI	viola
grey	GR	grigio
white	BI	bianco
pink	RO	rosa
turquoise	T	turchese
yellowgreen	GV	gialloverde








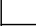
XBAT
 Batterie Alimentazione
 ANE 5 M8 +COPRIMORSETTI

P.	COL/N.	SEZ.	RIF.	FUNZ.	LUNG.
1	N/1A	25	CON175/2		
2	R/2A	25	CON175/1		

CON175
 Connettore Batterie 175A
 ANDERSON POWER SB 175 P.N.6329G6

P.	COL/N.	SEZ.	RIF.	FUNZ.	LUNG.
1	R/2A	25	XBAT/2		
2	N/1A	25	XBAT/1		

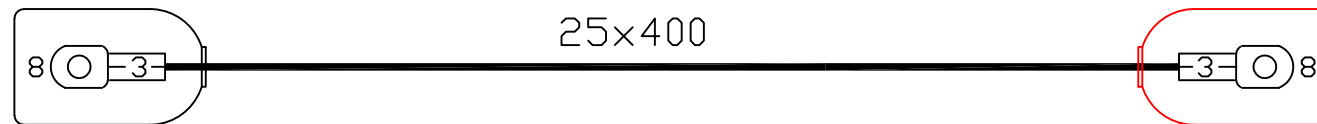
447705: LOOP CABLE

	FILI LIBERI
	FREE WIRES
	TUBO CORRUGATO APERTO PPMOD A NECESSITA'
	PPMOD OPENED CORRUGATED CONDUIT
	NASTRO TELATO
	WAVE TAPE





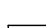

COLOURS ABBREVIATION		
black	N	nero
brown	M	marrone
red	R	rosso
orange	A	arancio
yellow	G	giallo
green	V	verde
blue	B	blu
violet	VI	viola
grey	GR	grigio
white	BI	bianco
pink	RO	rosa
turquoise	T	turchese
yellowgreen	GV	gialloverde

COPRIMORSETTO NERO
GRISONI MOD.4050

COPRIMORSETTO ROSSO
GRISONI MOD.4050



447706: LOOP CABLE WITH FUSE

	FILI LIBERI
	FREE WIRES
	TUBO CORRUGATO APERTO PPMOD A NECESSITA'
	PPMOD OPENED CORRUGATED CONDUIT
	NASTRO TELATO
	WAVE TAPE

COLOURS ABBREVIATION		
black	N	nero
brown	M	marrone
red	R	rosso
orange	A	arancio
yellow	G	giallo
green	V	verde
blue	B	blu
violet	VI	viola
grey	GR	grigio
white	BI	bianco
pink	RO	rosa
turquoise	T	turchese
yellowgreen	GV	gialloverde

COPRIMORSETTO NERO
GRISONI MOD.4050

COPRIMORSETTO ROSSO
GRISONI MOD.4050



FUSIBILE DA 125A TERMOSALDATO AL CAVO

447094: STEERING COLUMN WIRING

PLU LIBER	FREE PINES
TURBO CORRUGATO APERTO PRIMO A NECESSITA'	PPRIMO OPENED CORRUGATED CONDUIT
MASTRO TELATO	WIRE TAPE

COLOURS	ABBREVIATION		
black	N	nero	
brown	M	marrone	
red	R	rosso	
orange	A	arancio	
yellow	G	giallo	
green	V	verde	
blue	B	blu	
violet	VI	viola	
grey	GR	grigio	
white	BI	bianco	
plnk	RO	rosa	
turquoise	T	turchese	
yellowgreen	GV	gialloverde	

Deutsch WTM4-6P COMPATIBILE
 Anphenol ATM4-6P COMPATIBILE
 Convertitore scheda WMTF
 Model: HWMTF 5556 P/N: 39-00-0038
 - JST 04R-JVPF-VSLE-S
 - Contatto Femmina: SVPR-001T-P025
 Clip fissaggio Hellermann Tyton cod. 135-30002
 JST 02R-JVPF-VSLE-S
 Contatto Femmina: SVPR-001T-P025

XPP
 Connessione Puls. Pistola
 JST 04R-JVPF-VSLE-S

P.	COL./N.	SEZ.	RIF.	RIC.	LUNG.	(IN)
1	T/11A	0.5	XSA4			
2	T/11A	0.5	XSA4			
3	GR/17A	0.5	XSA2			(+)
4	M/17A	0.5	XRI/2			(-)

XPAC
 Connessione Puls. Acqua
 JST 02R-JVPF-VSLE-S

P.	COL./N.	SEZ.	RIF.	RICC.	LUNG.
1	VI/14A	0.5	P4/3		
2	GR/17A	0.5	XSA2		

XPDET
 Connessione Puls. Detergente
 JST 04R-JVPF-VSLE-S

P.	COL./N.	SEZ.	RIF.	RIC.	LUNG.
1	RD/14A	0.5	XSA6		
2	RD/14A	0.5	XSA6		
3	GR/17A	0.5	XSA2		
4	M/17A	0.5	XR3/2		

XSA2
 Saldatura 2 (+)

P.	COL./N.	SEZ.	RIF.	LUNG.
1	GR/17A	0.5	P3/2	
	GR/17A	0.5	XMLT/2	
	GR/17A	0.5	XPP/3	
	GR/17A	0.5	XPSL/3	
	GR/17A	0.5	XEP/2	
	GR/17A	0.5	XSA3	
	GR/17A	0.5	XPDET/3	
	GR/17A	0.5	XPAC/2	

XSA1
 Saldatura 1 (-)

P.	COL./N.	SEZ.	RIF.	LUNG.
1	M/17A	0.5	XP3/4	765
	M/17A	0.5	XRI/1	
	M/17A	0.5	XR2/1	
	M/17A	0.5	XCD/5	
	M/17A	0.5	XR3/1	

XPSL
 Connessione Puls. Spaz. Lat.
 JST 04R-JVPF-VSLE-S

P.	COL./N.	SEZ.	RIF.	RIC.	LUNG.
1	GR/14A	0.5	XSA5		
2	GR/14A	0.5	XSA5		
3	GR/17A	0.5	XSA2		
4	M/17A	0.5	XR2/2		

XEP
 Spia Extra Pressione
 F. femmina 6,3x0,8+coprif. Neutro

P.	COL./N.	SEZ.	RIF.	RIC.	LUNG.
1	A/14A	0.5	P2/4		
2	GR/17A	0.5	XSA2		

XSA3
 Saldatura 3

P.	COL./N.	SEZ.	RIF.	LUNG.
1	GR/17A	0.5	XSA2	
	GR/17A	0.5	XCD/2	
	GR/17A	0.5	XCD/8	
	GR/17A	0.5	XCD/4	

XCD
 Contatore
 Minifit 8 Poli 5557+cont 5556

P.	COL./N.	SEZ.	RIF.	RIC.	LUNG.
1	V/17A	0.5	P3/1		
2	GR/17A	0.5	XSA3		
3	VI/17A	0.5	XMLB/1		
4	GR/17A	0.5	XSA3		
5	M/17A	0.5	XSA1		
6	V/14A	0.5	P3/6		
8	GR/17A	0.5	XSA3		

XMR
 Micro Retromarcia
 F. femmina 4,8x0,8+coprif. Neutro

P.	COL./N.	SEZ.	RIF.	RICC.	LUNG.
1	R/11A	0.5	P1/3		
	R/11A	0.5	XPC/1		
2	V/11A	0.5	P1/6		

XCH
 Interruttore Chiave
 Terminale a Forcella RF-U4

P.	COL./N.	SEZ.	RIF.	RICC.	LUNG.
1	RD/11A	0.5	P1/1		
2	GR/11A	0.5	P1/2		

XR1
 Resistenza=1Kohm/1W (L=50)

P.	COL./N.	SEZ.	RIF.	LUNG.
1	M/17A	0.5	XSA1	
2	M/17A	0.5	XPP/4	

XR3
 Resistenza=1Kohm/1W (L=50)

P.	COL./N.	SEZ.	RIF.	LUNG.
1	M/17A	0.5	XSA1	
2	M/17A	0.5	XPDET/4	

XR2
 Resistenza=1Kohm/1W (L=50)

P.	COL./N.	SEZ.	RIF.	LUNG.
1	M/17A	0.5	XSA1	
2	M/17A	0.5	XPSL/4	

XMLB
 Micro Leva Basamento
 F. Femmina 4,8x0,5+Coprif. Neutro

P.	COL./N.	SEZ.	RIF.	RICC.	LUNG.
1	VI/17A	0.5	XCD/3		
2	BI/11	0.5	P2/3		

XMLT
 Micro Leva Tergpavimento
 F. Femmina 4,8x0,5+Coprif. Neutro

P.	COL./N.	SEZ.	RIF.	RICC.	LUNG.
1	G/14A	0.5	P2/2		
2	GR/17	0.5	XSA/2		

XPC
 Pulsante Claxon
 F. femmina 6,3x0,8 + coprif. Neutro

P.	COL./N.	SEZ.	RIF.	RICC.	LUNG.
1	R/11A	0.5	XMR/1		
	R/11A	0.5	XMP/1		
2	M/11A	0.5	XRCL/86		

XMP
 Micro Pressioni
 F. femmina 4,8x0,8 + copri Neut.

P.	COL./N.	SEZ.	RIF.	RICC.	LUNG.
1	R/11A	0.5	XPC/1		
2	B/11A	0.5	P1/4		

XRCL
 Relè Claxon
 Portarele' CIAM XE0801079
 Terminali Fem 6,3 mm AMP

P.	COL./N.	SEZ.	RIF.	RIC.	LUNG.
85	VI/11A	0.5	P3/4		
86	M/11A	0.5	XPC/2		
87	R/CA	1	P4/6		
30	R/CA	1	XCL/1		

XPD
 Pompa Detergente
 F. Fem. 4,8x0,5+Coprif. N-R

P.	COL./N.	SEZ.	RIF.	LUNG.
1	G/PDA	0.5		
2	V/PDA	0.5		

XCL
 Claxon
 F. femmina 6,3x0,8+coprif. Neutro

P.	COL./N.	SEZ.	RIF.	RIC.	LUNG.
1	R/CA	1	XRCL/30		
2	N/CA	1	P4/5		

P3
 Connessione Plantone Sterzo
 Deutsch DTM 6 vie F.+ Cont. M

P.	COL./N.	SEZ.	RIF.	RICC.	LUNG.
1	V/17A	0.5	XCD/1		
2	GR/17A	0.5	XSA2		
4	M/17A	0.5	XSA1		
	VI/11A	0.5	XRCL/85		
5	T/11A	0.5	XSA4		
6	V/14A	0.5	XCD/6		

P2
 Connessione Plantone Sterzo
 Deutsch DTM 4 vie F.+ Cont. M

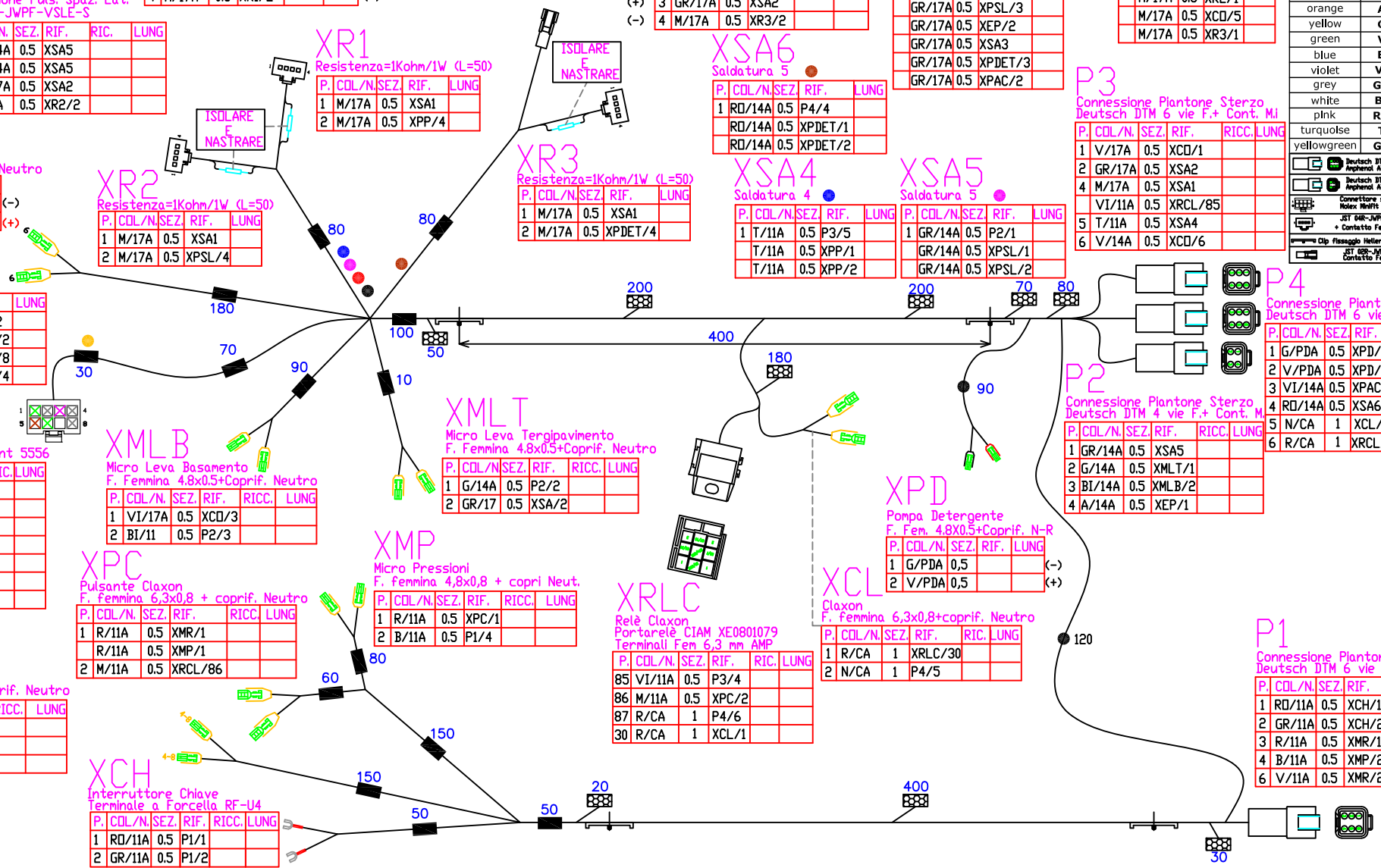
P.	COL./N.	SEZ.	RIF.	RICC.	LUNG.
1	GR/14A	0.5	XSA5		
2	G/14A	0.5	XMLT/1		
3	BI/14A	0.5	XMLB/2		
4	A/14A	0.5	XEP/1		

P4
 Connessione Plantone Sterzo
 Deutsch DTM 6 vie F.+ Cont. M

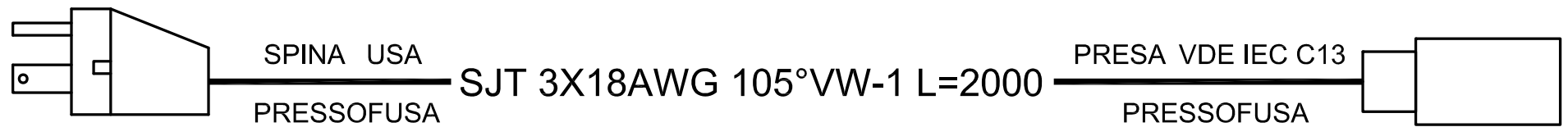
P.	COL./N.	SEZ.	RIF.	RICC.	LUNG.
1	G/PDA	0.5	XPD/1		
2	V/PDA	0.5	XPD/2		
3	VI/14A	0.5	XPAC/1		
4	RD/14A	0.5	XSA6		
5	N/CA	1	XCL/2		
6	R/CA	1	XRCL/87		

P1
 Connessione Plantone Sterzo
 Deutsch DTM 6 vie F.+ Cont. M

P.	COL./N.	SEZ.	RIF.	RICC.	LUNG.
1	RD/11A	0.5	XCH/1		
2	GR/11A	0.5	XCH/2		
3	R/11A	0.5	XMR/1		
4	B/11A	0.5	XMP/2		
6	V/11A	0.5	XMR/2		



421359: POWER CORD 3x18AWG 105° VW-1 L=2M



443355: HFM HARNESS KIT

XRA

P.	COL/N.	SEZ.	RIF.
1	T/CB	0.5	XCN8/4
2	T/CB	0.5	XCBA/2

XRB

P.	COL/N.	SEZ.	RIF.
1	N/CB	0.5	XCN8/8
2	N/CB	0.5	XCBA/3

XJ2

P.	COL/N.	SEZ.	RIF.
1	V/G	0.5	XCN8/6
2	GR/G	0.5	XCN8/2
7	G/G	0.5	XCN8/3

CHG

P.	COL/N.	SEZ.	RIF.
2	A/G	0,5	XM3/4

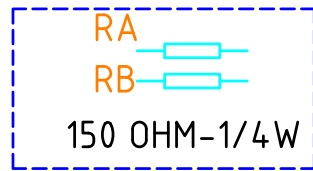
XCN8

P.	COL/N.	SEZ.	RIF.
1	BI/P	0.5	XC1/1
2	GR/G	0.5	XJ2/2
3	G/G	0.5	XJ2/7
4	T/CB	0.5	XRA/1
5	RD/P	0.5	XC1/2
6	V/G	0.5	XJ2/1
8	N/CB	0.5	XRB/1

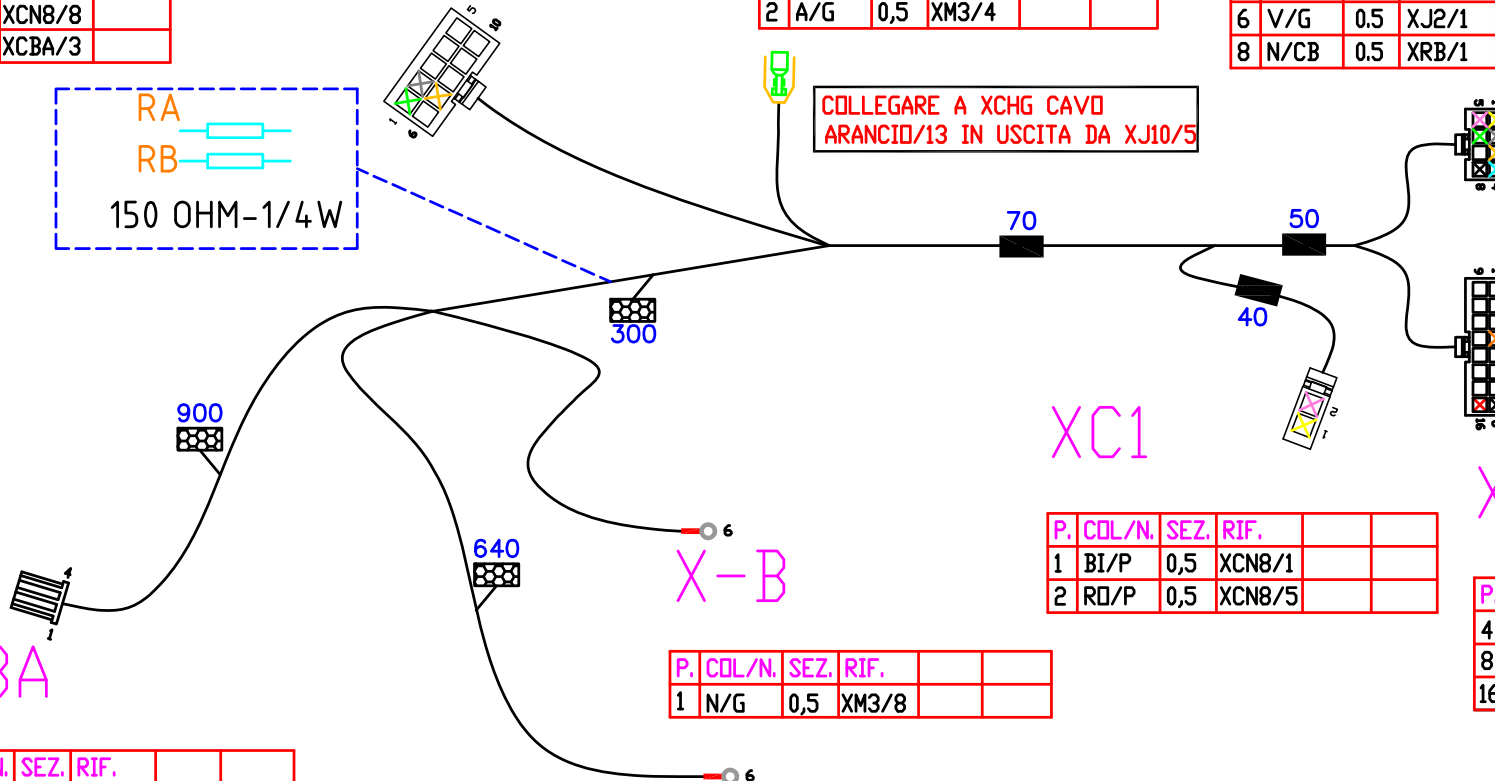
	FILI LIBERI
	FREE WIRES
	TUBO CORRUGATO APERTO PPMOD A NECESSITA'
	PPMOD OPENED CORRUGATED CONDUIT
	MASTRO TELATO
	WAVE TAPE
	MASTRO TELATO A TRATTI
	STRETCH WAVE TAPE

COLOURS ABBREVIATION		
black	N	nero
brown	M	marrone
red	R	rosso
orange	A	arancio
yellow	G	giallo
green	V	verde
blue	B	blu
violet	VI	viola
grey	GR	grigio
white	BI	bianco
pink	RO	rosa
turquoise	T	turchese
yellowgreen	GV	gialloverde

	Connettore Molex Minifit 5557 P.N. 39-01-2025
	Connettore Molex Minifit 5557 P.N. 39-01-2025
	Con. Molex Microfit 3.0 cont. fem. 43030-0001
	Con. Molex Microfit 3.0 cont. fem. 43030-0001
	Connettore Molex Minifit 5557 P.N. 39-01-2025
	Con. AMP MODU II TYCD 280359-0



COLLEGARE A XCHG CAVO ARANCIO/13 IN USCITA DA XJ10/5



XCBA

P.	COL/N.	SEZ.	RIF.
2	T/CB	0.5	XRA/2
3	N/CB	0.5	XRB/2

P.	COL/N.	SEZ.	RIF.
1	N/G	0,5	XM3/8

P.	COL/N.	SEZ.	RIF.
1	BI/P	0,5	XCN8/1
2	RD/P	0,5	XCN8/5

P.	COL/N.	SEZ.	RIF.	RICC.	LUNG.
4	A/G	0,5	CHG/2		
8	N/G	0,5	X-B		
16	R/G	0,5	XFE		

P.	COL/N.	SEZ.	RIF.	RICC.	LUNG.
2	R/G	0,5	XM3/16		

XCN10

P.	COL/N.	SEZ.	RIF.		
1	RD/X	0,14	XCN10/1		
2	G/X	0,14	XCN10/2		
3	B/X	0,14	XCN10/3		
4	V/X	0,14	XCN10/4		
5	BI/X	0,14	XCN10/5		
6	GR/X	0,14	XCN10/6		



XCN10

P.	COL/N.	SEZ.	RIF.	RICCHEZZA	LUNG.
1	RD/X	0,14	XCN10/1		
2	G/X	0,14	XCN10/2		
3	B/X	0,14	XCN10/3		
4	V/X	0,14	XCN10/4		
5	BI/X	0,14	XCN10/5		
6	GR/X	0,14	XCN10/6		

	FILI LIBERI
	TUBO CORRUGATO APERTO PPMOD A NECESSITA'
	PPMOD OPENED CORRUGATED CONDUIT
	MASTRO TELATO
	MAVE TAPE

COLOURS ABBREVIATION		
black	N	nero
brown	M	marrone
red	R	rosso
orange	A	arancio
yellow	G	giallo
green	V	verde
blue	B	blu
violet	VI	viola
grey	GR	grigio
white	BI	bianco
pink	RO	rosa
turquoise	T	turchese
yellowgreen	GV	gialloverde

Connettore JST PHR-6
 Contatti SPH-002T-P0.5S



HILLYARD INDUSTRIES - PO Box 909 - St. Joseph, Missouri 64502-0909 U.S.A. - Telephone: 816-233-1321 - www.hillyard.com