

ORDER BY PART NUMBER

ILLUSTRATED PARTS

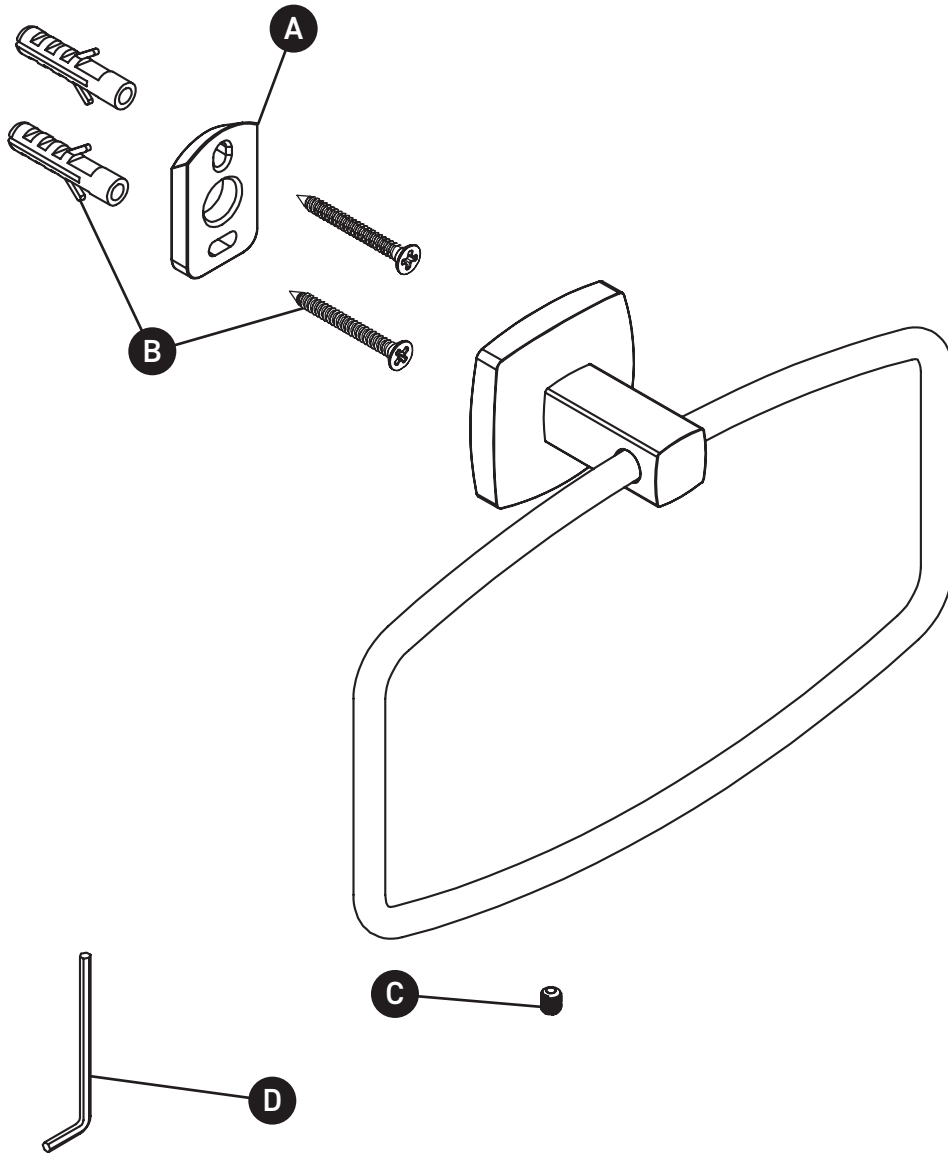
VY7

Venty™ Towel Ring

ID	Kit Number	Finish
A	390-284	N/A
B	7534	N/A
C	152-060	N/A
D	505-025	N/A

***Finish Determined by Suffix**

Finish	Description
C	Chrome



For warranty or additional information, contact:

U.S.A.
houseofrohl.com/support
1-800-777-9762

QUEBEC / MARITIMES / WESTERN CANADA
QUÉBEC / MARITIMES / OUEST CANADIEN
QUEBEC / MARITIMOS / CANADA OCCIDENTAL
houseofrohl.ca/support
1-866-473-8442

ONTARIO
houseofrohl.ca/support
1-800-287-5354

VEUILLEZ EFFECTUER VOTRE COMMANDE
PAR NO DE RÉFÉRENCE

ILLUSTRATIONS DES PIÈCES

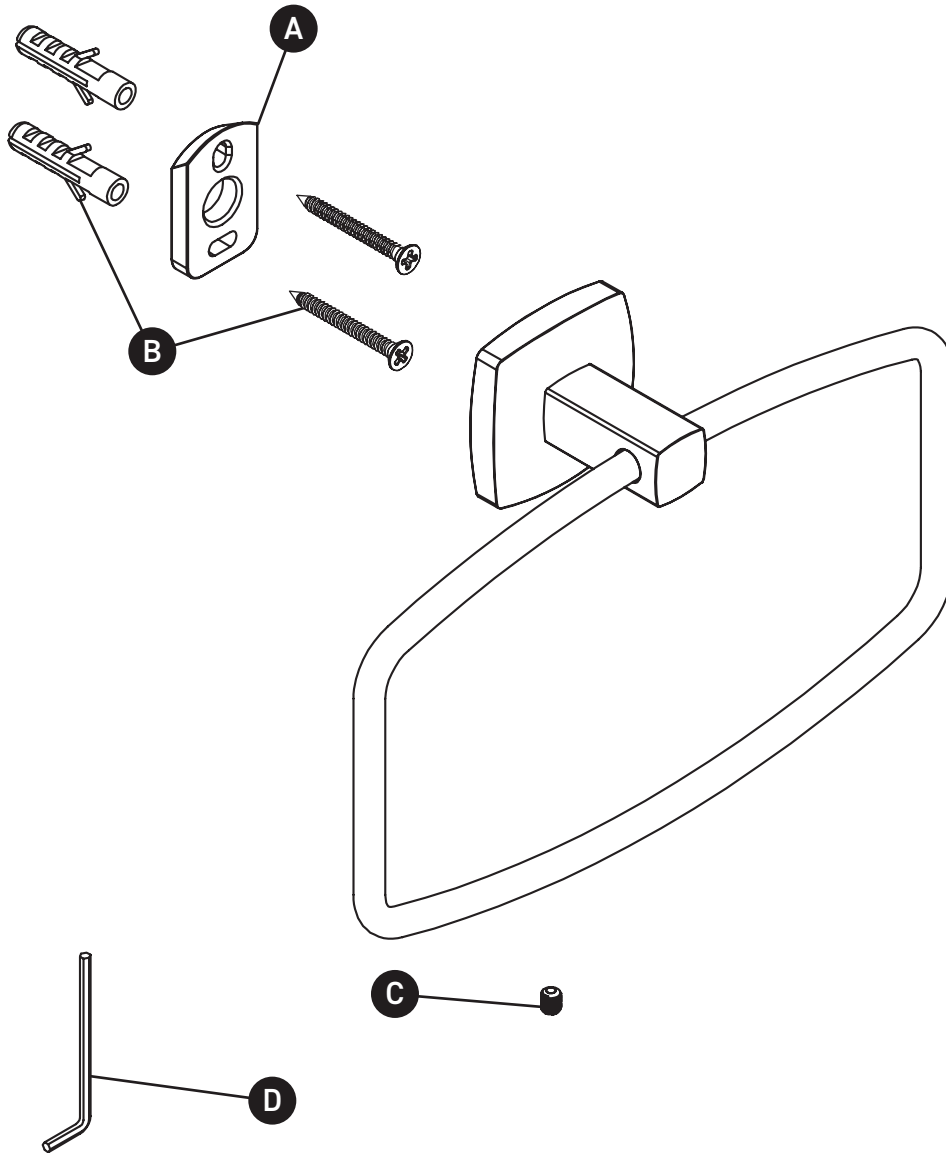
VY7

Anneau porte-serviettes Venty™

ID	Référence du kit	Finition
A	390-284	N/A
B	7534	N/A
C	152-060	N/A
D	505-025	N/A

*Finition déterminée par le Suffixe

Finition	Description
C	Chrome



For warranty or additional information, contact:

U.S.A.
houseofrohl.com/support
1-800-777-9762

QUEBEC / MARITIMES / WESTERN CANADA
QUÉBEC / MARITIMES / OUEST CANADIEN
QUEBEC / MARITIMOS / CANADA OCCIDENTAL
houseofrohl.ca/support
1-866-473-8442

ONTARIO
houseofrohl.ca/support
1-800-287-5354

PEDIR POR NÚMERO DE REFERENCIA

PIEZAS ILUSTRADAS

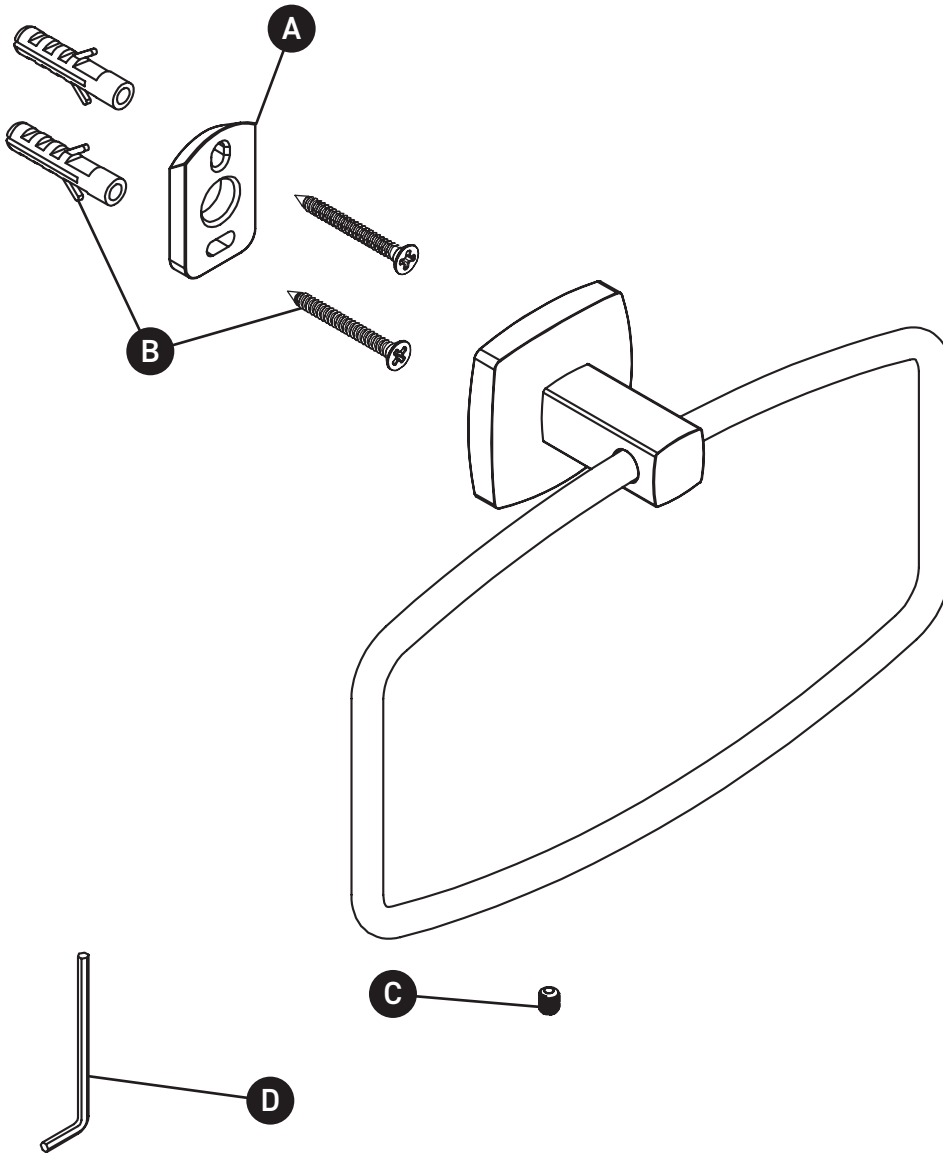
VY7

Anillo de toalla Venty™

ID	Referencia del kit	Acabado
A	390-284	N/A
B	7534	N/A
C	152-060	N/A
D	505-025	N/A

*Acabado determinado por el sufijo

Acabado	Descripción
C	Cromo



For warranty or additional information, contact:

U.S.A.
houseofrohl.com/support
1-800-777-9762

QUEBEC / MARITIMES / WESTERN CANADA
QUÉBEC / MARITIMES / OUEST CANADIEN
QUEBEC / MARITIMOS / CANADA OCCIDENTAL
houseofrohl.ca/support
1-866-473-8442

ONTARIO
houseofrohl.ca/support
1-800-287-5354