



JUNIP WALL MOUNT

Double Soap and Sanitizer Dispenser
Pompe double à savon et solution hydroalcoolique
Dispensador doble de jabón y desinfectante
Zweifachspender für Seife und Desinfektionsmittel
Dispenser duplo de sabão e desinfetante para as mãos
Design/Diseño: Eugénie de Loynes & Umbra Studio
umbra.com



x2



x2



x2



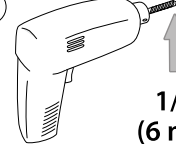
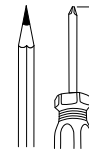
x2



x2

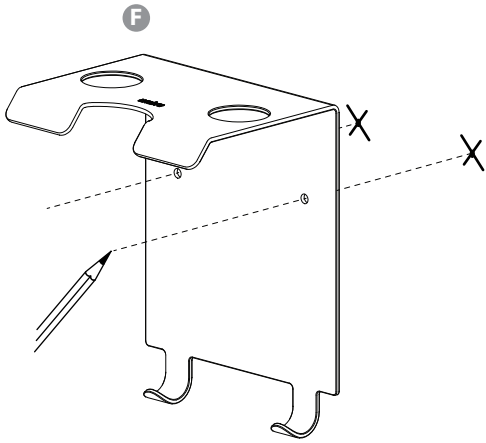


x1

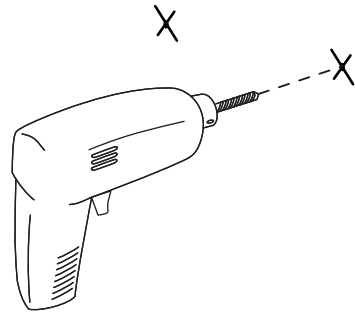


1/4"
(6 mm)

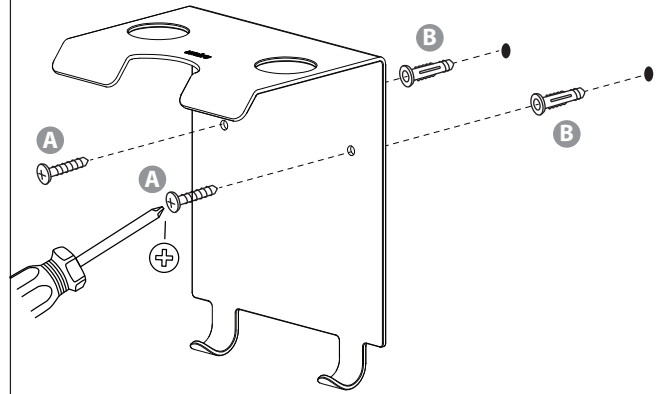
1



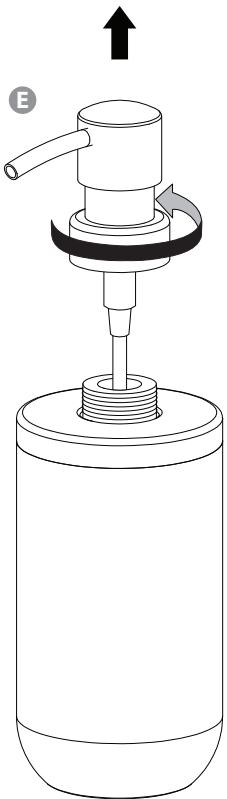
2



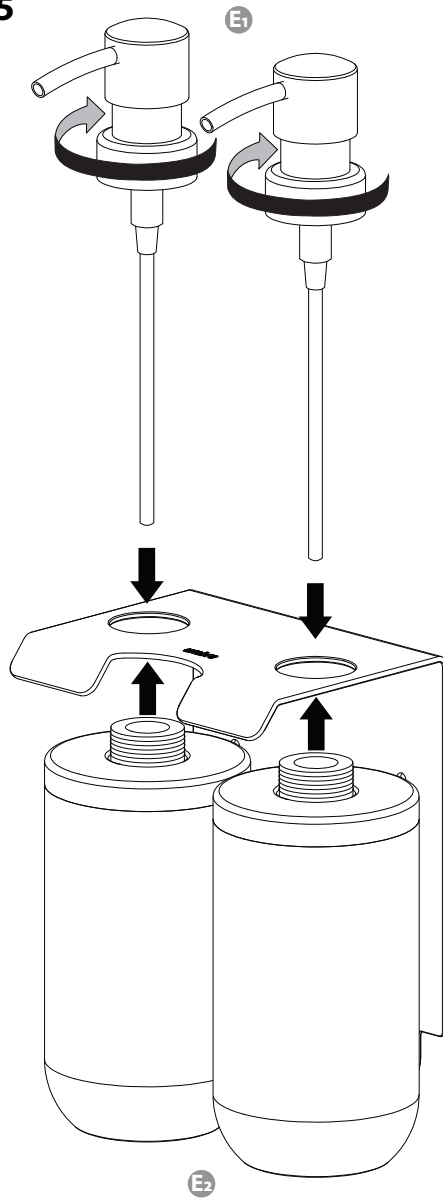
3



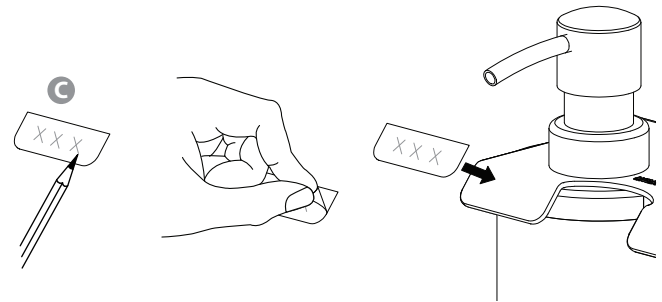
4



5



6



7

