

LAKESIDE BUNGALOW PLAYHOUSE
MAISONNETTE AU BORD DU LAC
CASA DE JUEGOS ESTILO BUNGALÓ LAKESIDE

BILT®

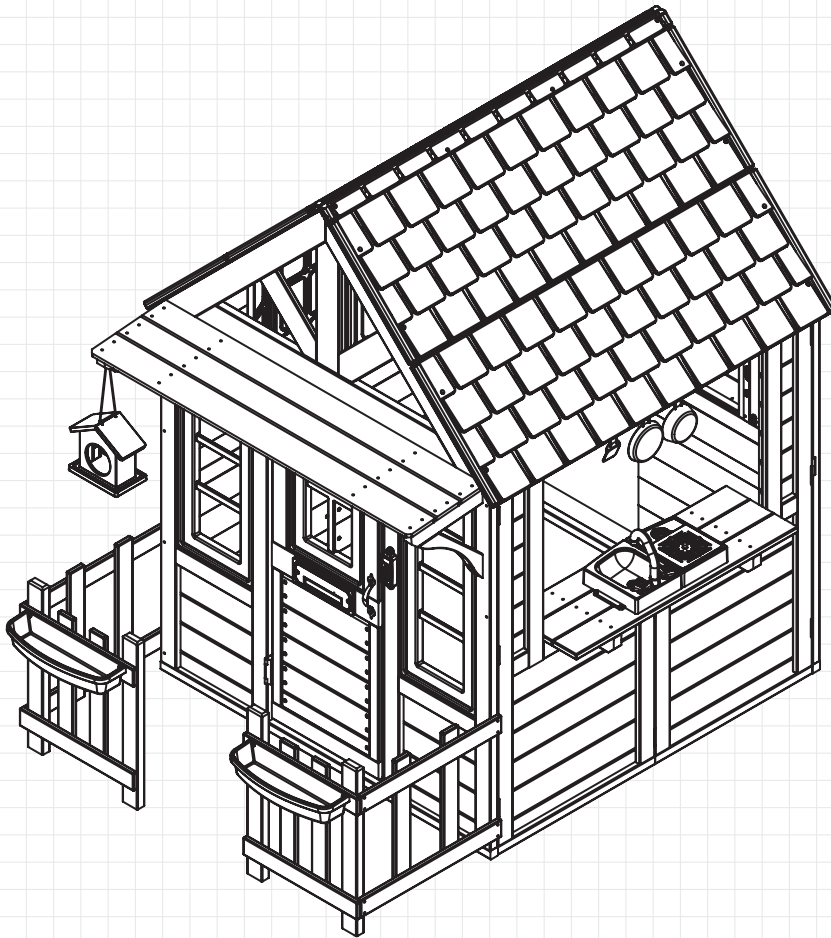
Easy step-by-step 3D interactive instructions for this product can be found in BILT®. Download today.

Des instructions interactives 3D simples, étape par étape, pour ce produit sont disponibles dans BILT®. Télécharger maintenant.

Encontrará instrucciones detalladas, sencillas e interactivas en versión 3D para este producto en BILT®. Descárguelas ya.



CALL US OR GO ONLINE
APPELÉZ-NOUS OU ALLEZ EN LIGNE
LLÁMENOS O VISITE NUESTRO SITIO WEB



ASSEMBLY INSTRUCTIONS / INSTRUCTIONS D'ASSEMBLAGE / INSTRUCCIONES DE MONTAJE

**FOR 24/7 ONLINE PARTS REPLACEMENT / POUR LE
REPLACEMENT 24/7 DES PIÈCES EN LIGNE / PARA SOLICITUDES
ONLINE DE PIEZAS DE REPUESTO DE MANERA ININTERRUMPIDA**

parts.kidkraft.com

KidKraft, Inc.
4630 Olin Road
Dallas, Texas 75244
USA

customerservice@kidkraft.com

1.800.933.0771
972.385.0100

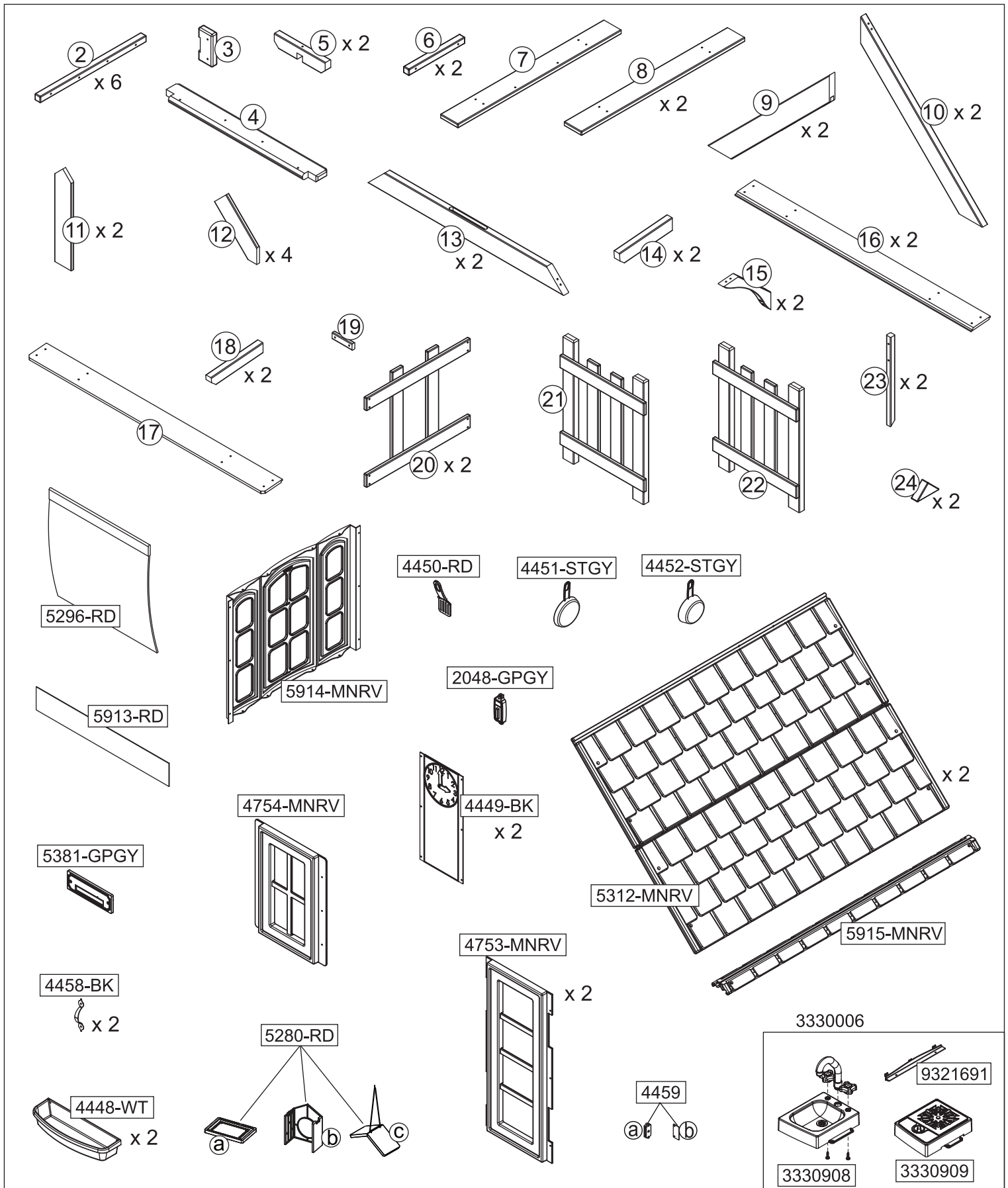
parts.kidkraft.eu

KidKraft Netherlands BV
Olympisch Stadion 8
1076 DE Amsterdam
The Netherlands

europecustomerservice@kidkraft.com

+31 20 305 8620
M-F from 09:00 to 17:30 (GMT+1)

BATCH CODE / CODE DE LOT / CÓDIGO DE LOTE

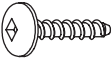


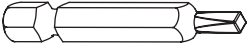








Parts and Hardware
Pièces et matériel
Partes y Piezas Para Instalación
Teile und Befestigungsmaterial
Parti e componenti meccanici



parts.kidkraft.com

customerservice@kidkraft.com
 1.800.933.0771
 972.385.0100

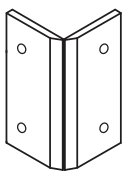
A	x 25	D	x 9	G	x 22	x 1
						
17 mm				37 mm		
B	x 70	E	x 66	H	x 6	
						
16 mm		44 mm		62 mm		
C	x 46	F	x 4	I	x 6	
						
29 mm		55 mm		75 mm		

If you need to order parts, please order below part#

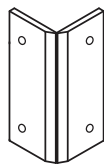
Si necesita pedir piezas, utilice el número de pieza indicado a continuación para realizar el pedido

Si vous avez besoin de commander des pièces, veuillez utiliser le numéro de référence ci-dessous.

P-20491-1A
P-20491-2A
P-20491-2B
P-20491-3A
P-20491-4A
P-20491-4B
P-20491-ZZ1
9323685
9323687



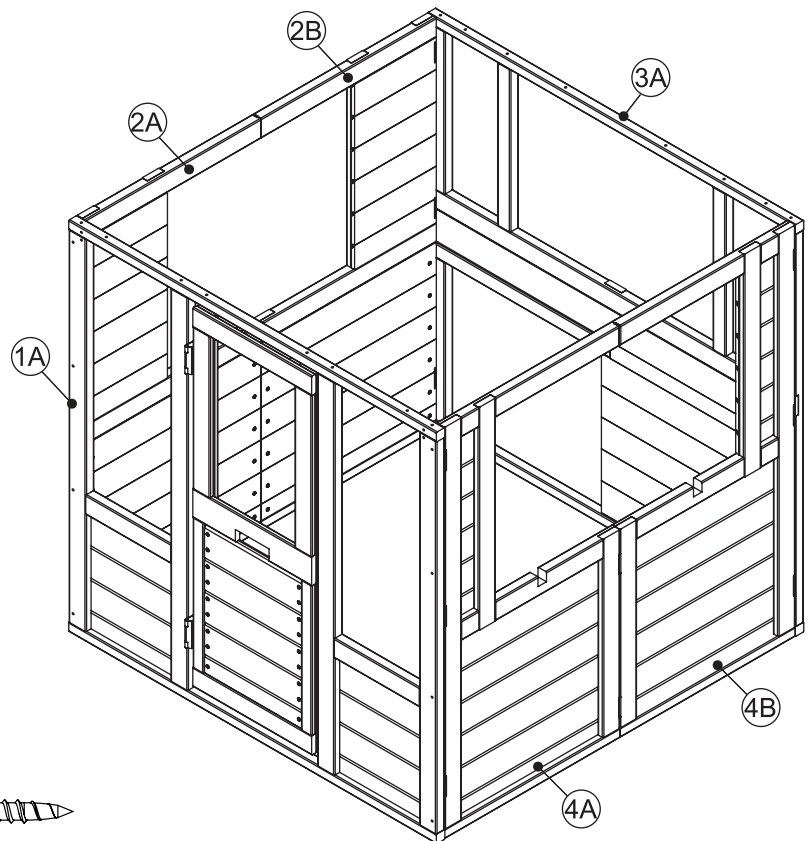
9323687
(14 Pcs)



9323685
(4 Pcs)



ZZ1
(72 Pcs)



Parts and Hardware
Pièces et matériel
Partes y Piezas Para Instalación
Teile und Befestigungsmaterial
Parti e componenti meccanici

All hardware dimensions are approximate.
Toutes les dimensions du matériel sont approximatives.
Todas las dimensiones de las herramientas son aproximaciones.

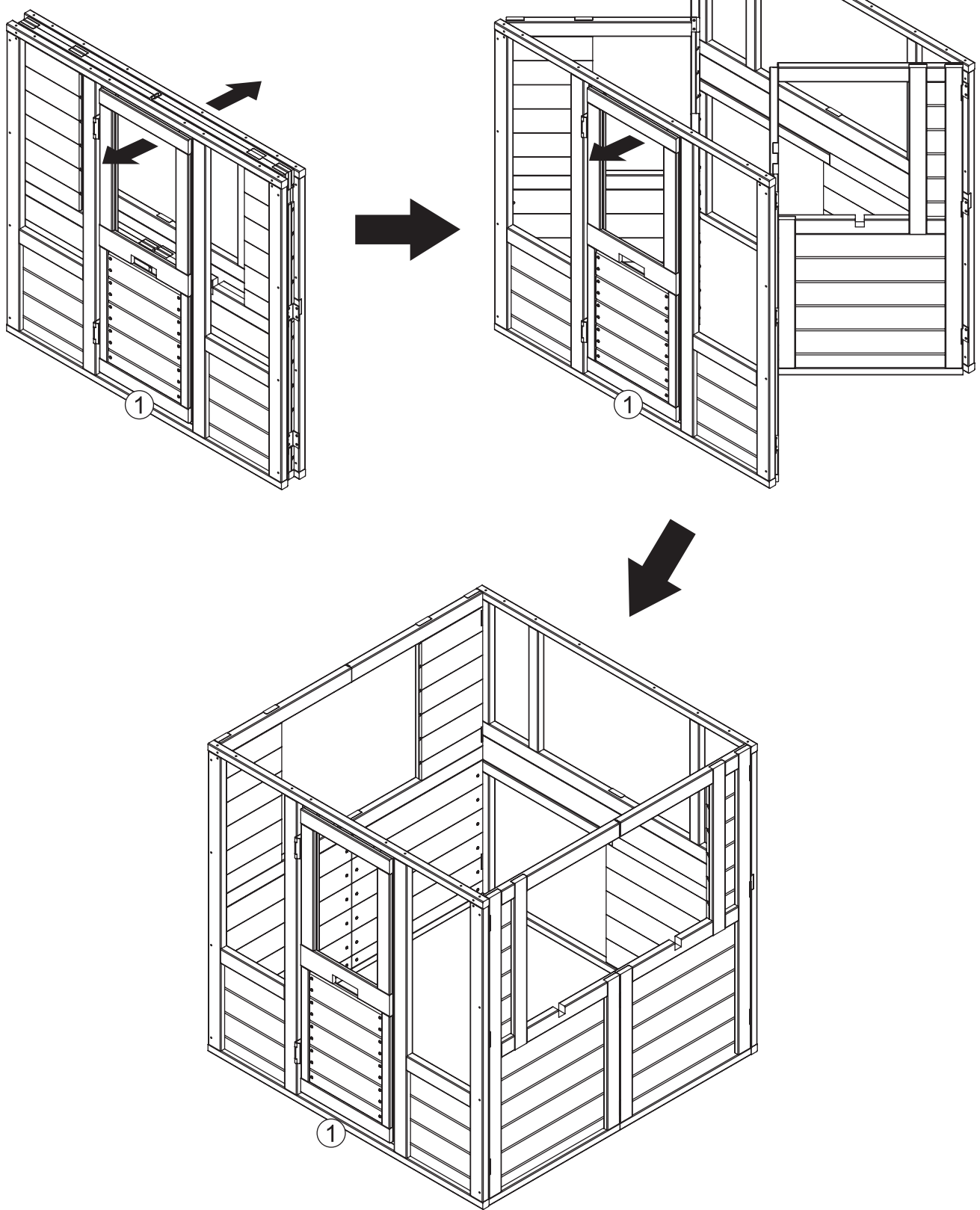
europcustomerservice@kidkraft.com
+31 20 305 8620
M-F from 09:00 to 17:30 (GMT+1)

parts.kidkraft.eu



1

1 x 1

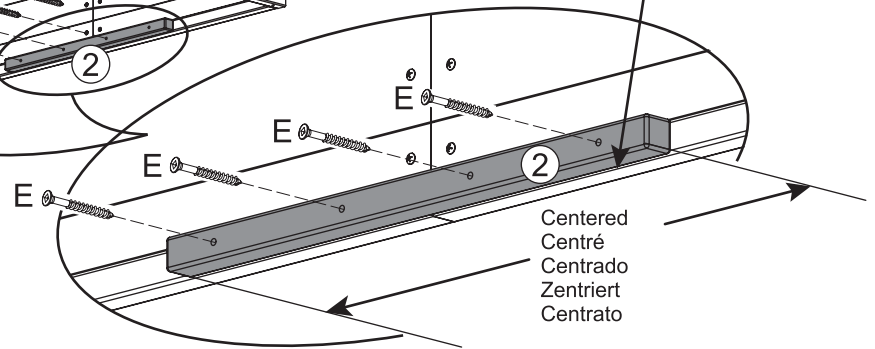
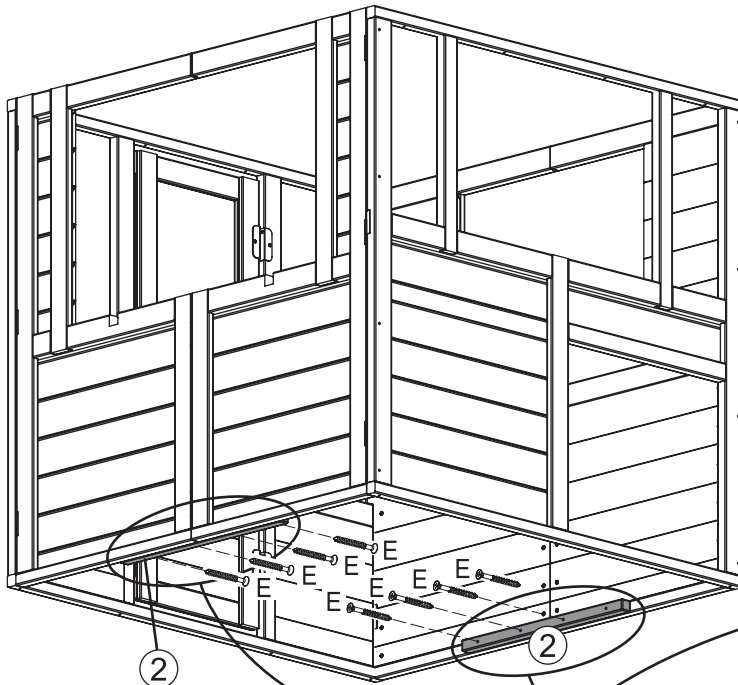


2



2 x ②

8 x E

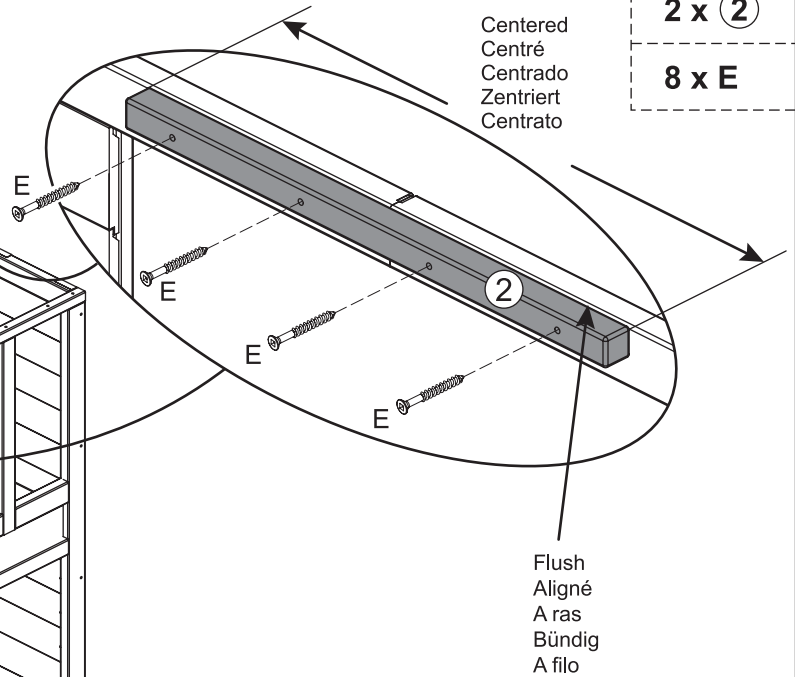
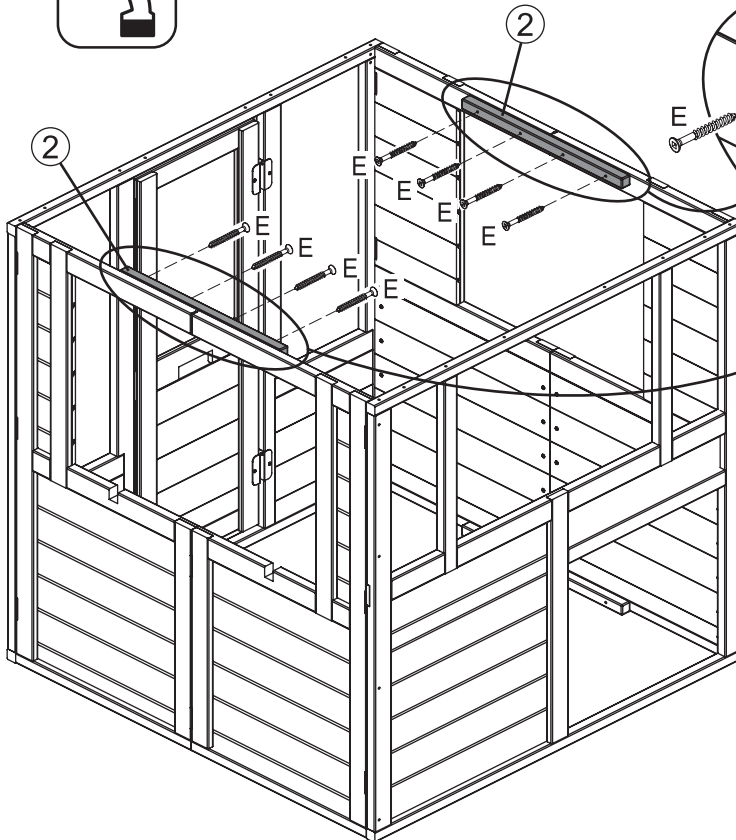


3



2 x ②

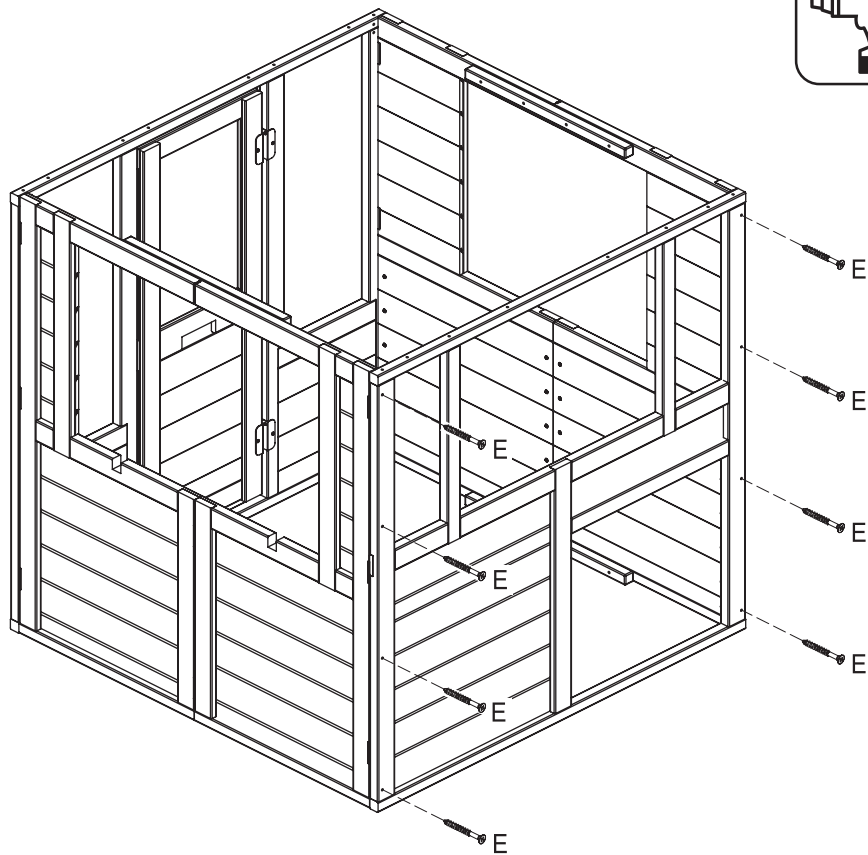
8 x E



4



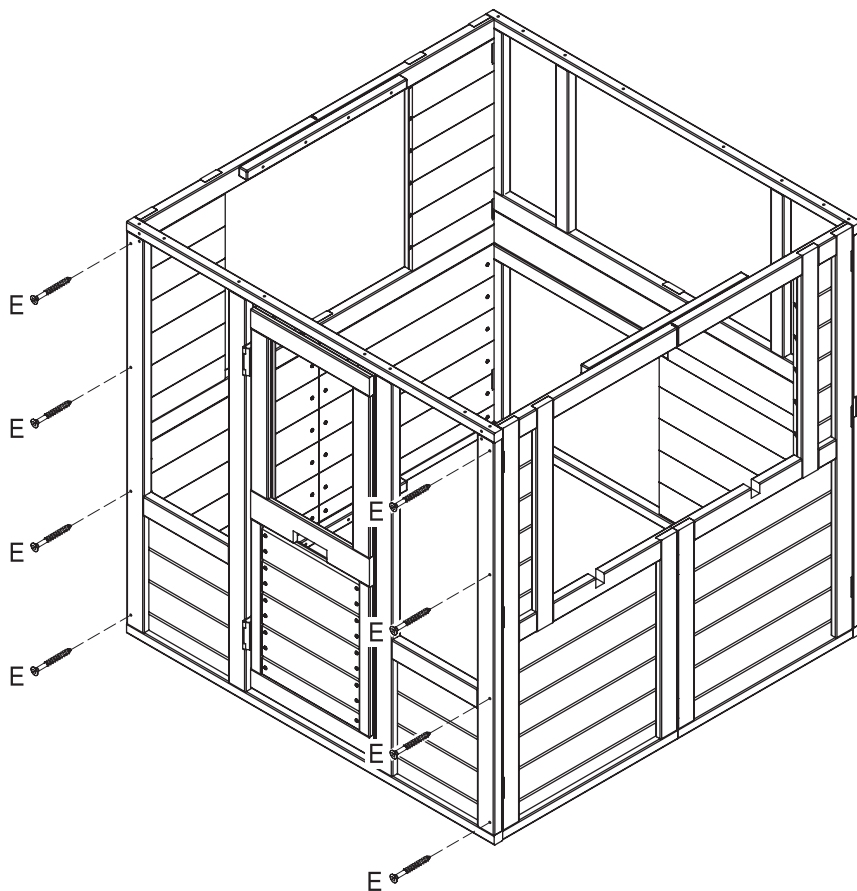
8 x E



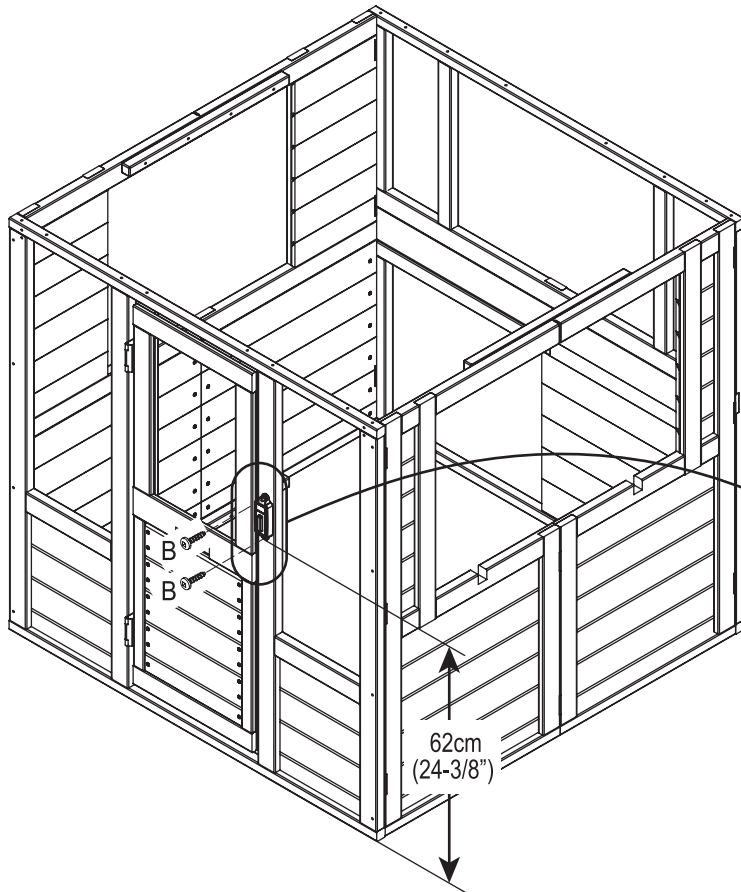
5



8 x E

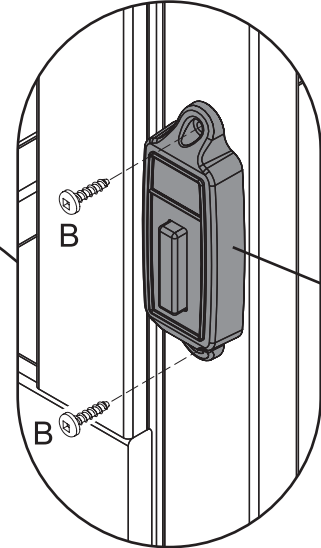
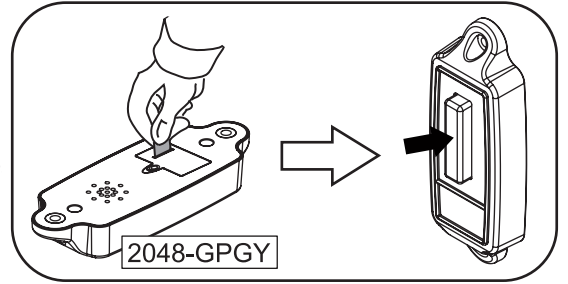


6



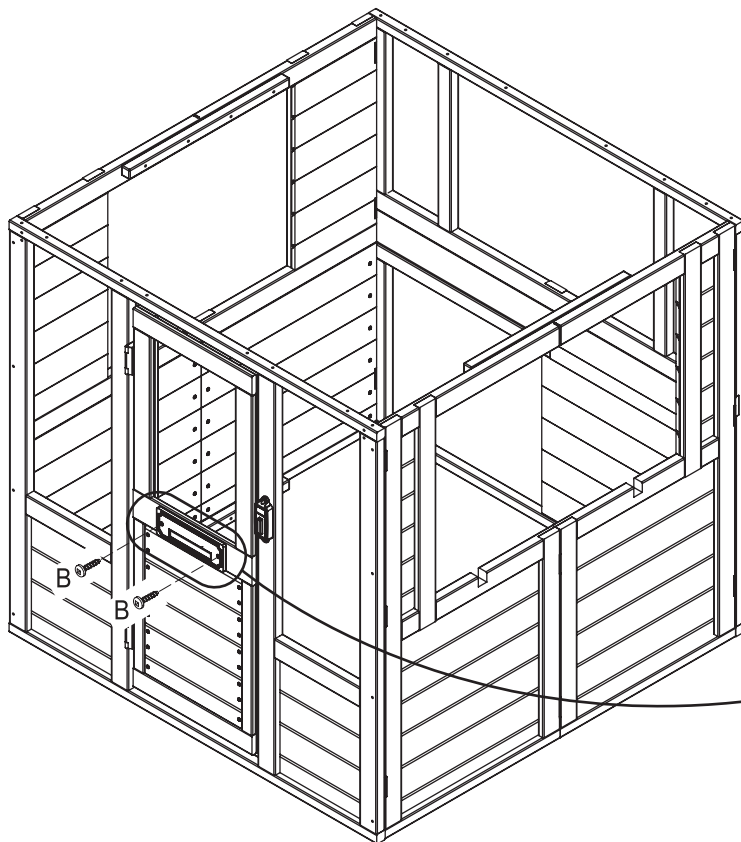
1 x 2048-GPGY

2 x B



2048-GPGY

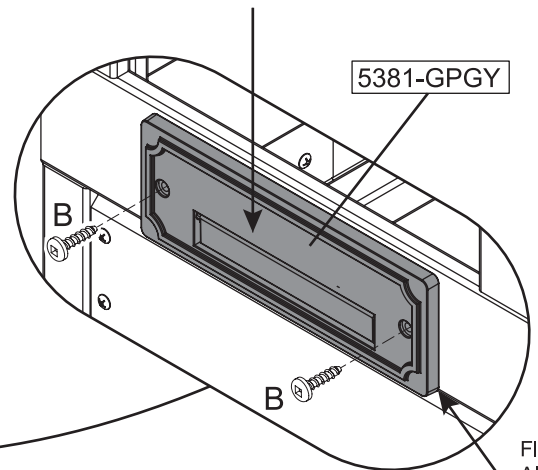
7



1 x 5381-GPGY

2 x B

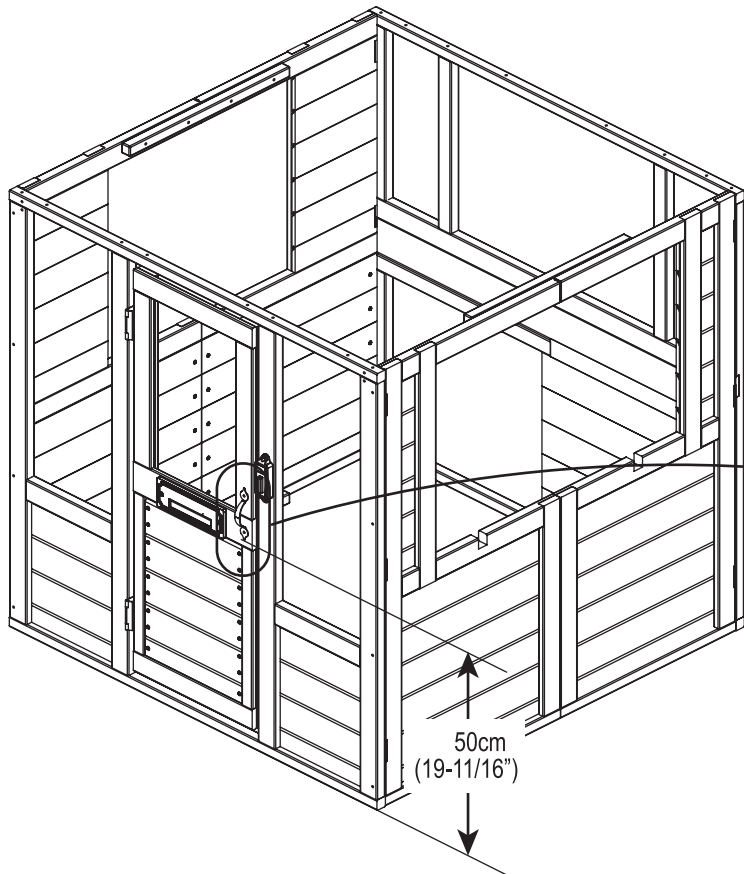
Center horizontally
 Centrer horizontalement
 Centrar horizontal
 Horizontal zentrieren
 Centrare orizzontalmente



5381-GPGY

Flush
 Aligné
 A ras
 Bündig
 A filo

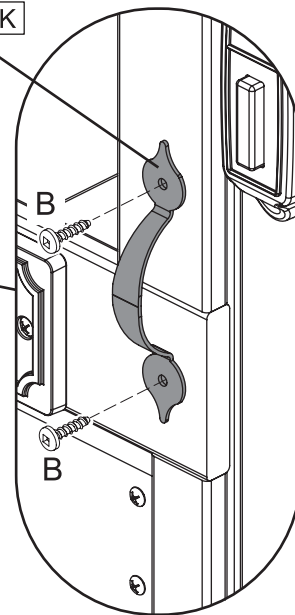
8



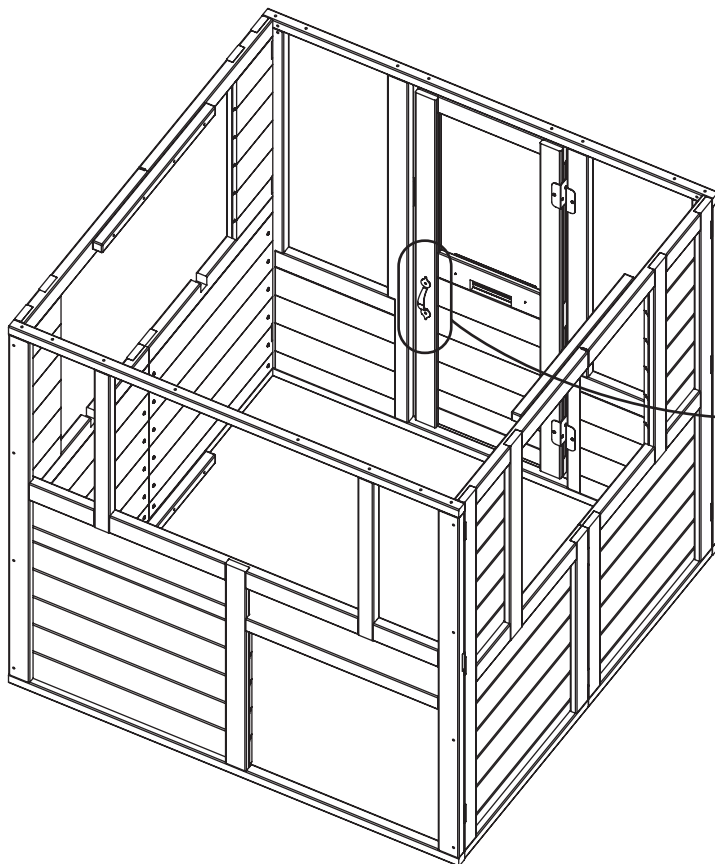
1 x 4458-BK

2 x B

4458-BK



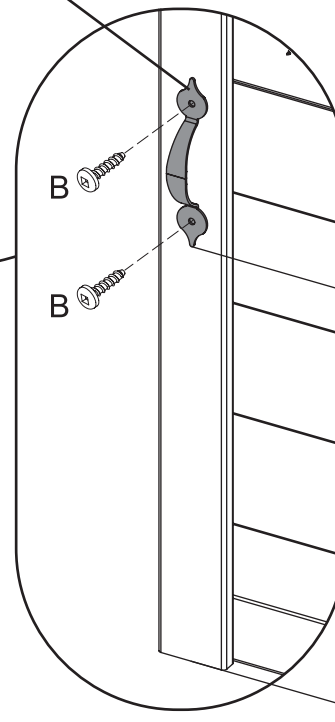
9



1 x 4458-BK

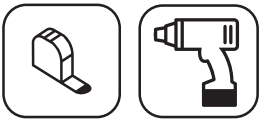
2 x B

4458-BK



29.8cm
(11-3/4")

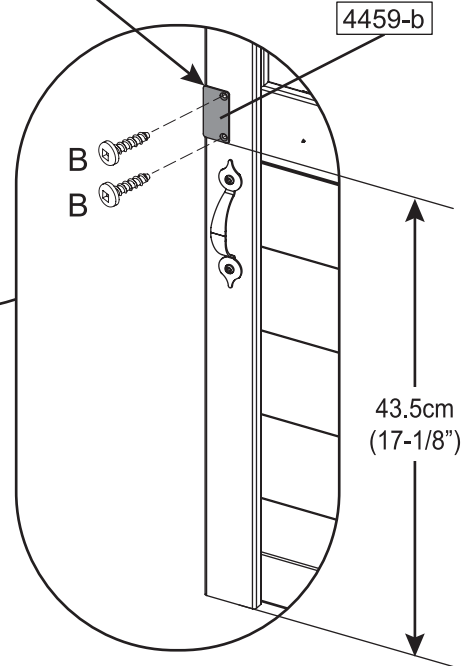
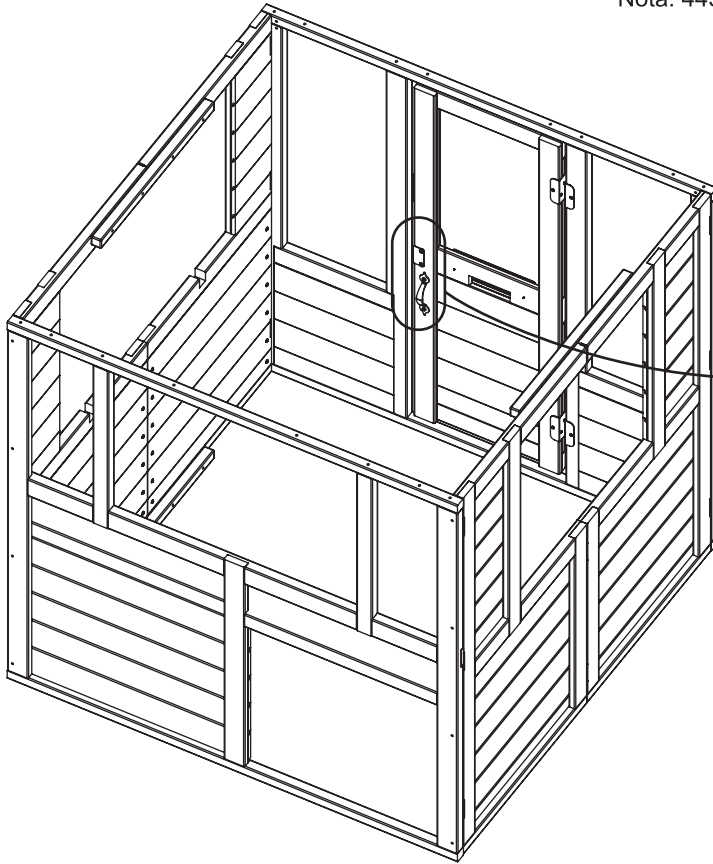
10



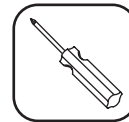
Note: 4459-b is flush with door edge
Remarque : 4459-b est aligné avec le bord de la porte
Nota: 4459-b está a ras del borde de la puerta
Hinweis: 4459-b liegt bündig an der Türkante an
Nota: 4459-b è a filo del margine della porta

1 x 4459-b

2 x B



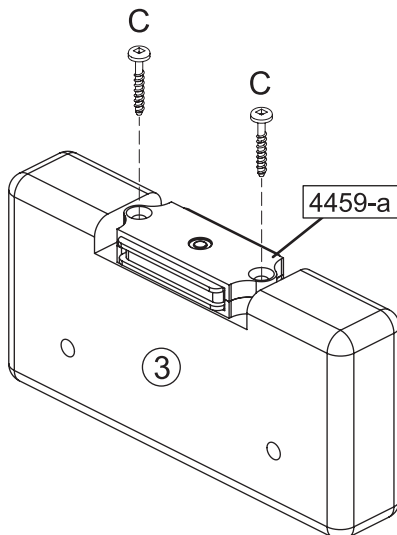
11



1 x ③

1 x 4459-a

2 x C



Important: Use a hand held screw driver and DO NOT over tighten.

Important : Utiliser un tournevis manuel et ne PAS TROP serrer.

Importante: Use un destornillador de mano y no atornille en exceso.

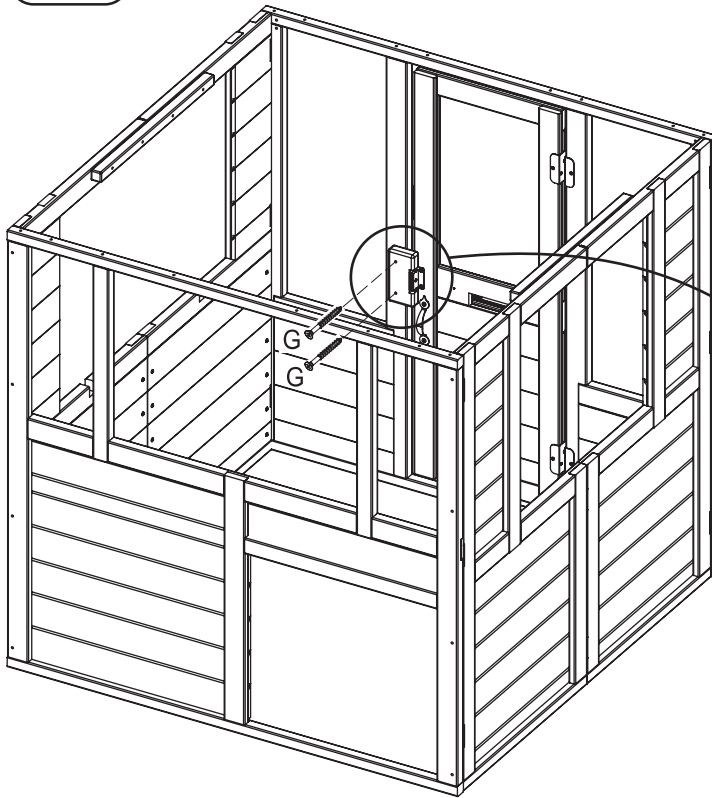
Wichtig: Verwenden Sie einen Schraubenzieher und achten Sie darauf, die Schrauben NICHT zu fest anzuziehen.

Importante: usare un cacciavite a mano e NON serrare troppo.

12



2 x G



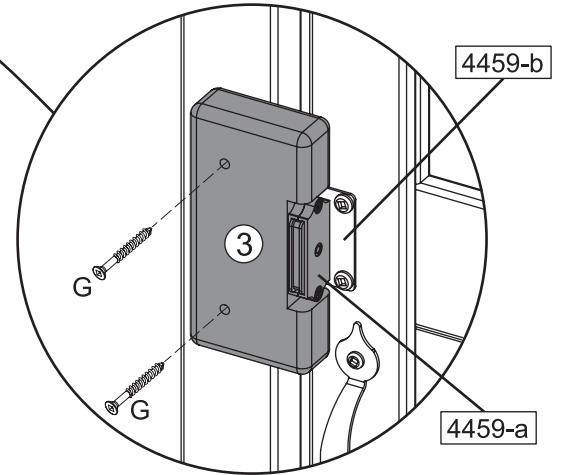
Note: Close door and vertically center 4459-a to 4459-b to assemble.

Remarque : Fermer la porte et centrer verticalement 4459-a sur 4459-b pour réaliser l'assemblage.

Nota: Cierre la puerta y centre verticalmente 4459-a con 4459-b para el montaje.

Hinweis: Zum Zusammenbauen die Tür schließen und 4459-a vertikal an 4459-b zentrieren.

Nota: chiudere la porta e centrare verticalmente da 4459-a a 4459-b per assemblare.

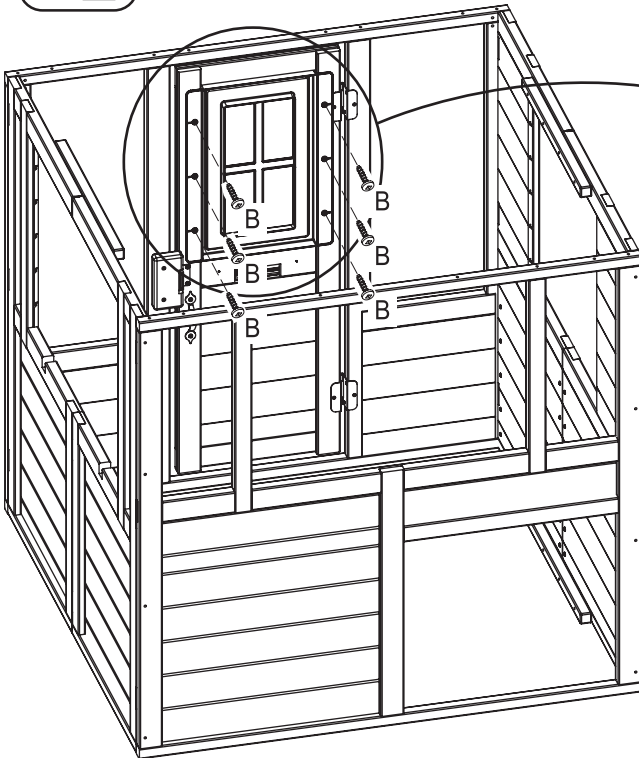


13

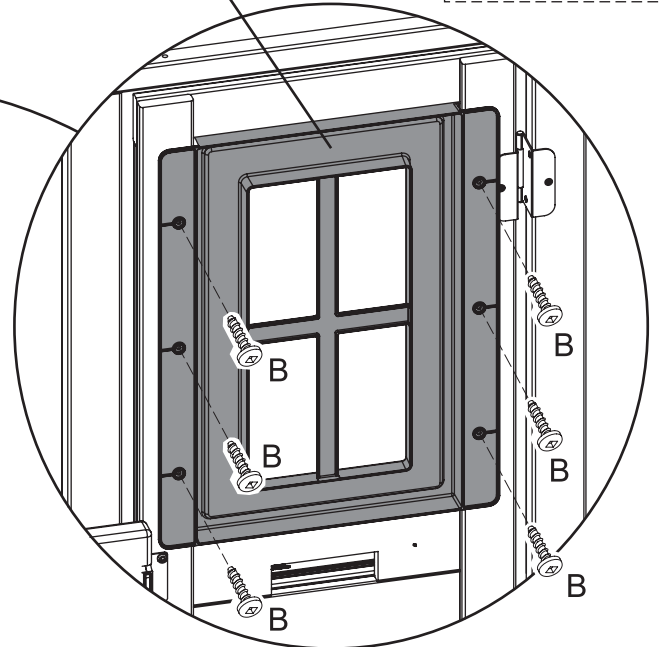


1 x 4754-MNRV

6 x B



4754-MNRV

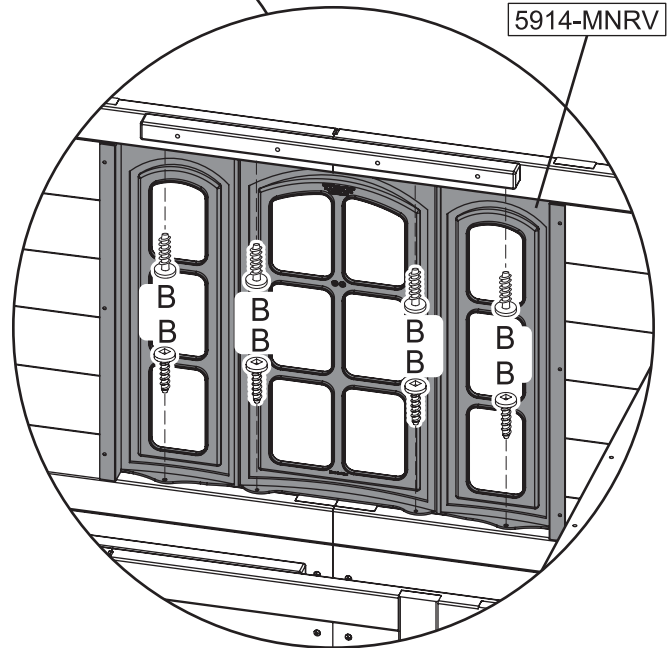
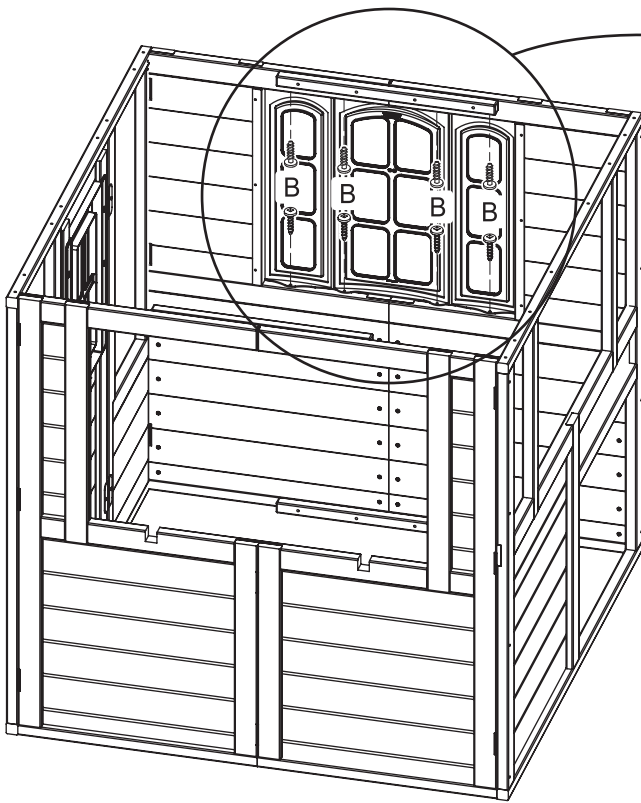


14

1 x 5914-MNRV

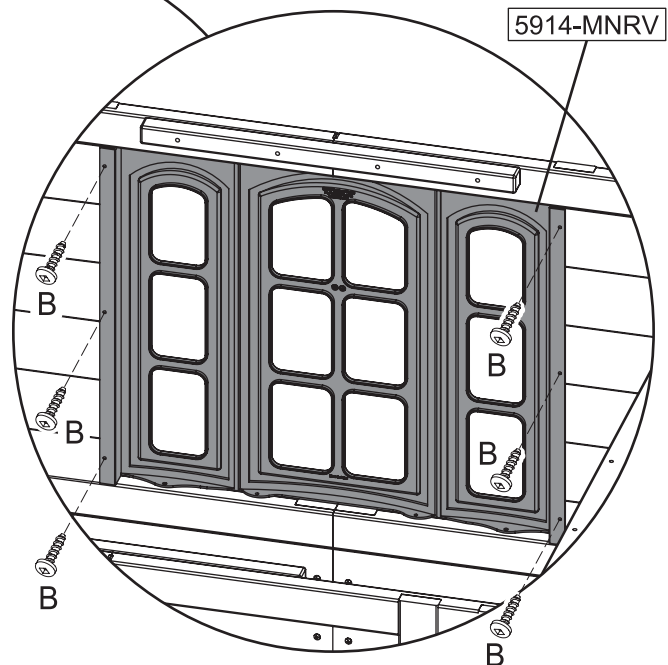
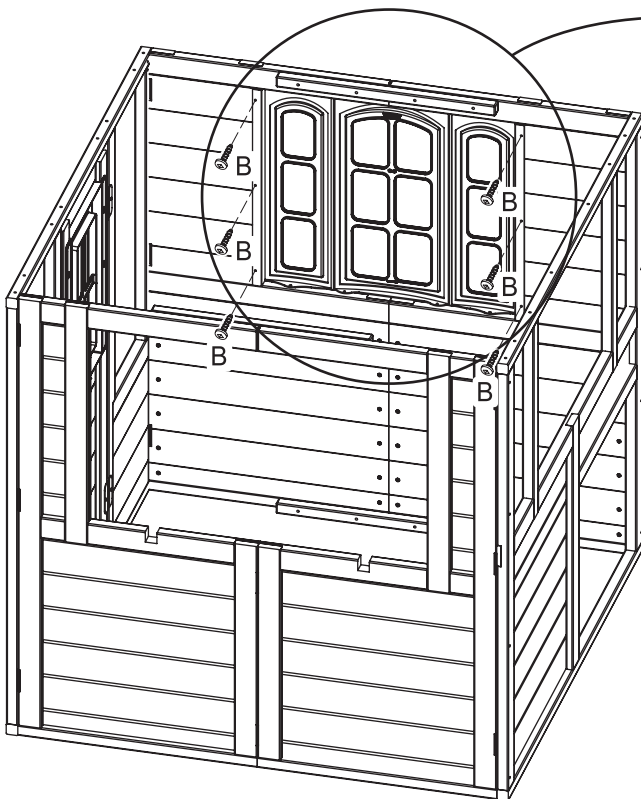


8 x B



15

6 x B

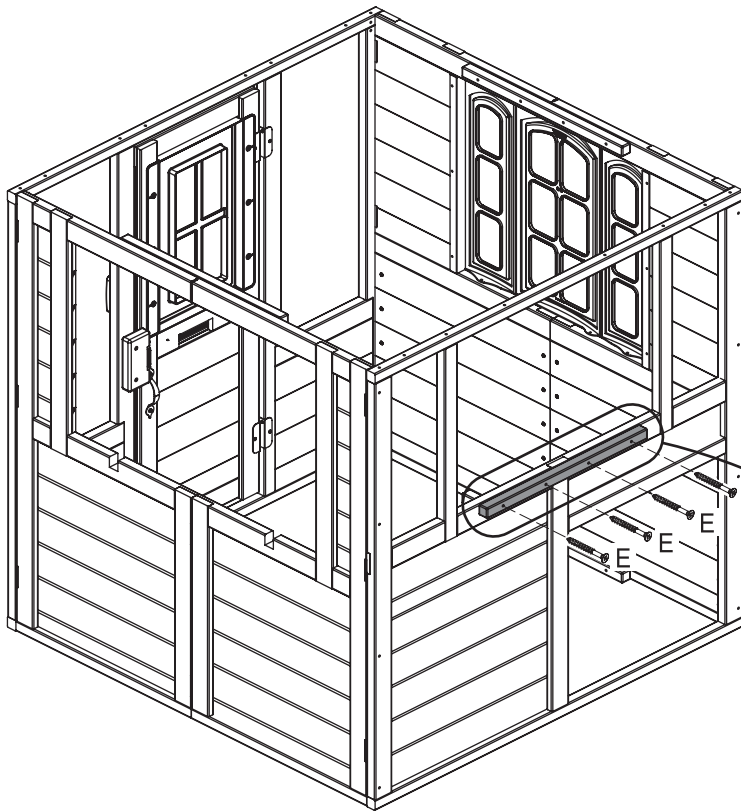


16

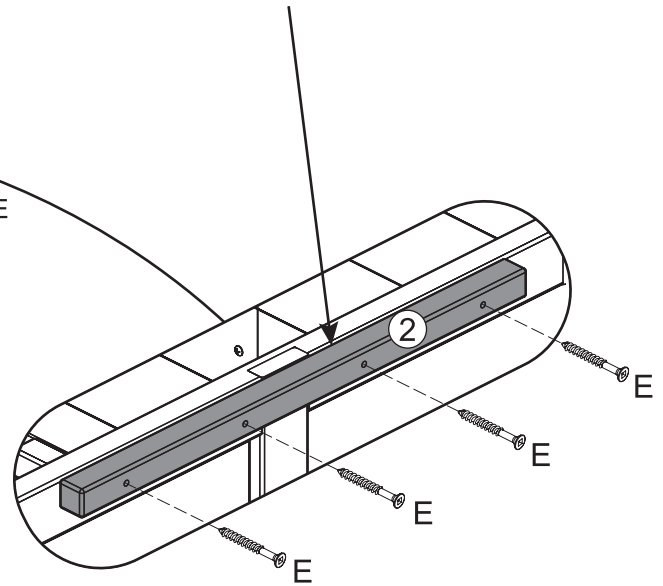


1 x ②

4 x E



Note: Centered and Flush to edge
Remarque : Centré et aligné avec le bord
Nota: Centrado y a ras del borde
Hinweis: Zentriert und bündig an der Kante anliegend
Nota: centrato e a filo del margine

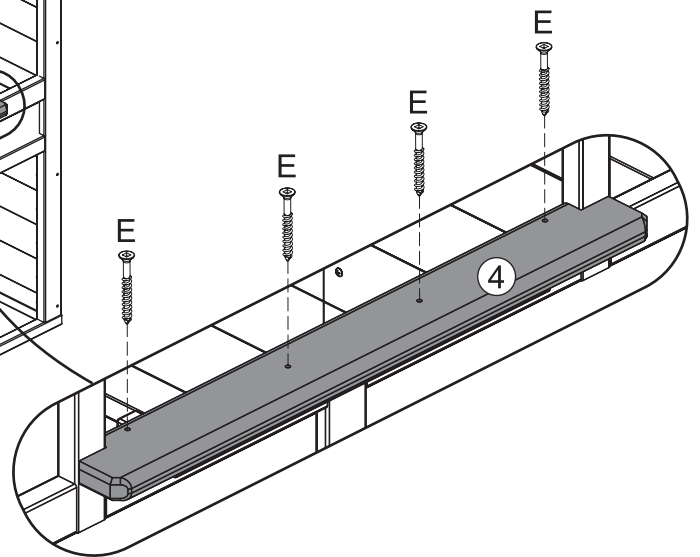
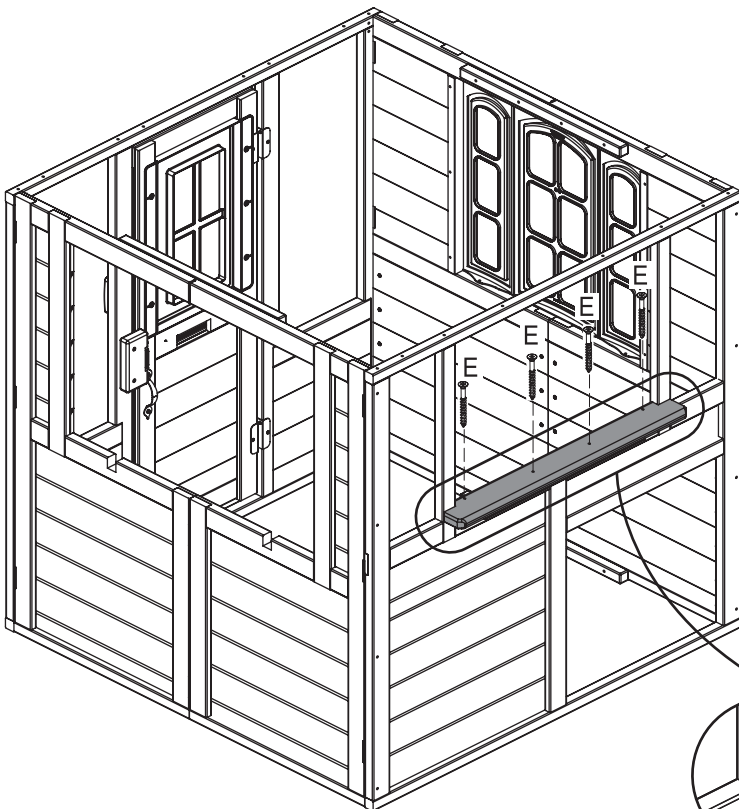


17



1 x ④

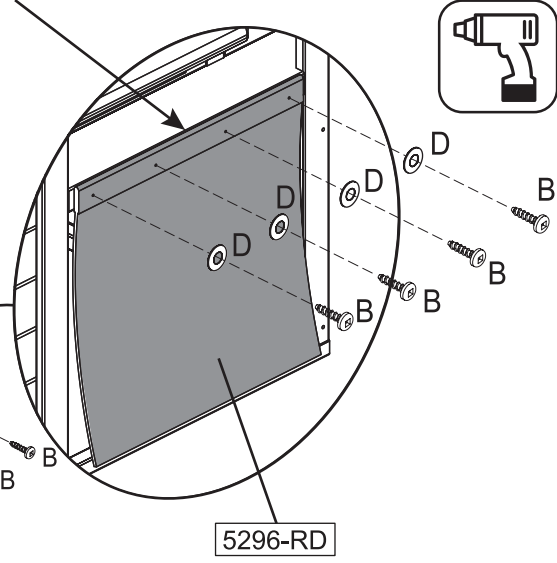
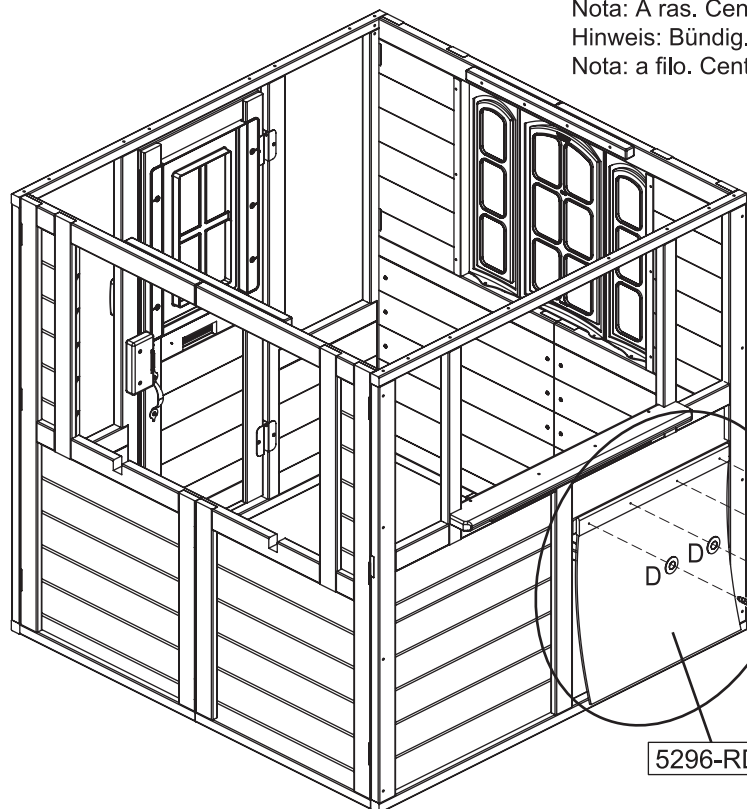
4 x E



18

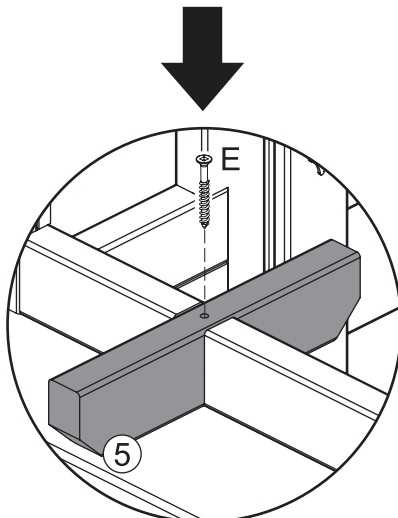
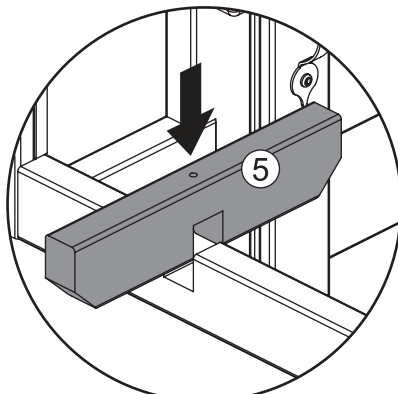
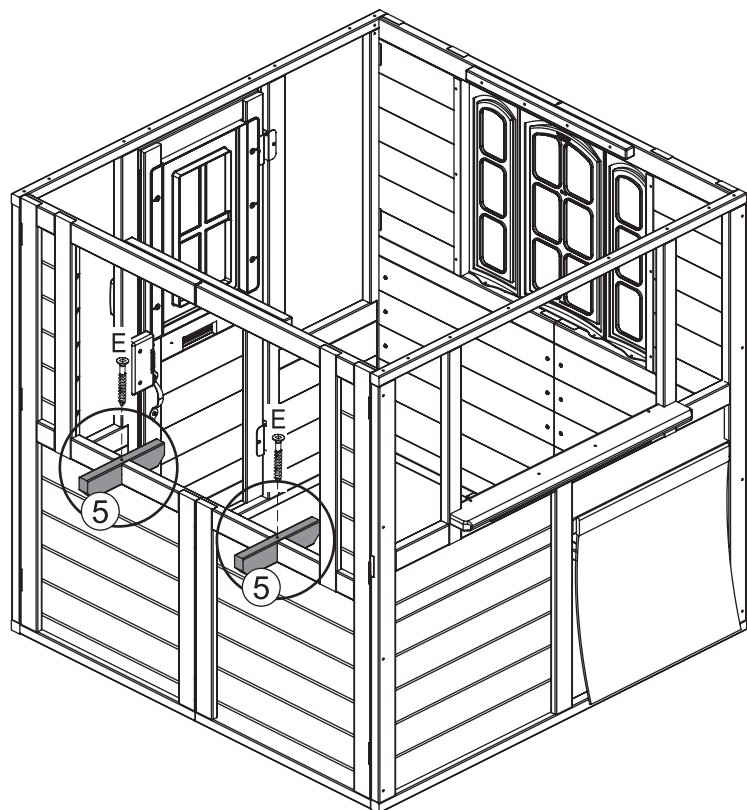
Note: Flush. Center horizontally to opening.
Remarque : Aligné. Centrer horizontalement sur l'ouverture.
Nota: A ras. Centrar horizontalmente con la abertura.
Hinweis: Bündig. Horizontal an der Öffnung zentrieren.
Nota: a filo. Centrare orizzontalmente all'apertura.

- 1 x 5296-RD
- 4 x B
- 4 x D



19

- 2 x 5
- 2 x E



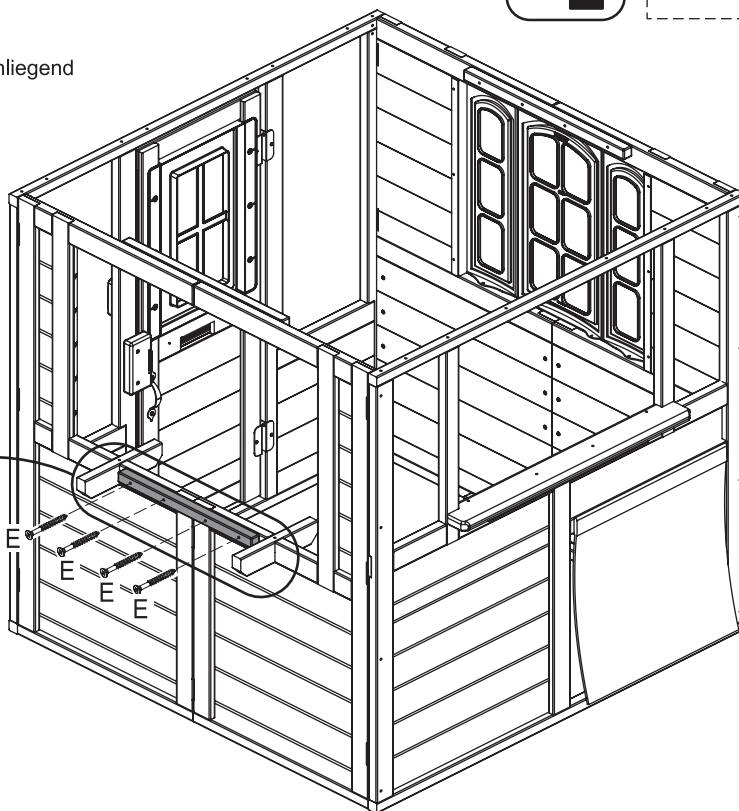
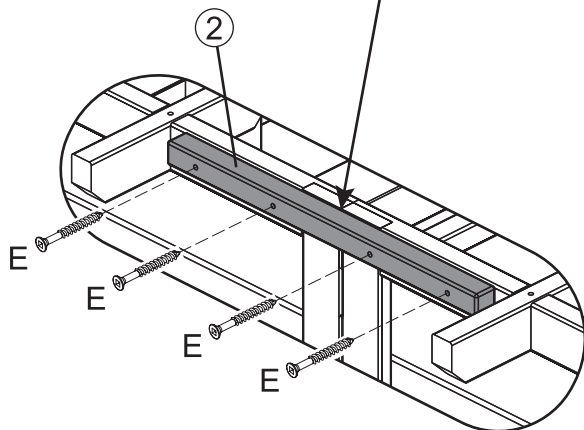
20

Note: Centered and Flush to edge
Remarque : Centré et aligné avec le bord
Nota: Centrado y a ras del borde
Hinweis: Zentriert und bündig an der Kante anliegend
Nota: centrato e a filo del margine



1 x ②

4 x E



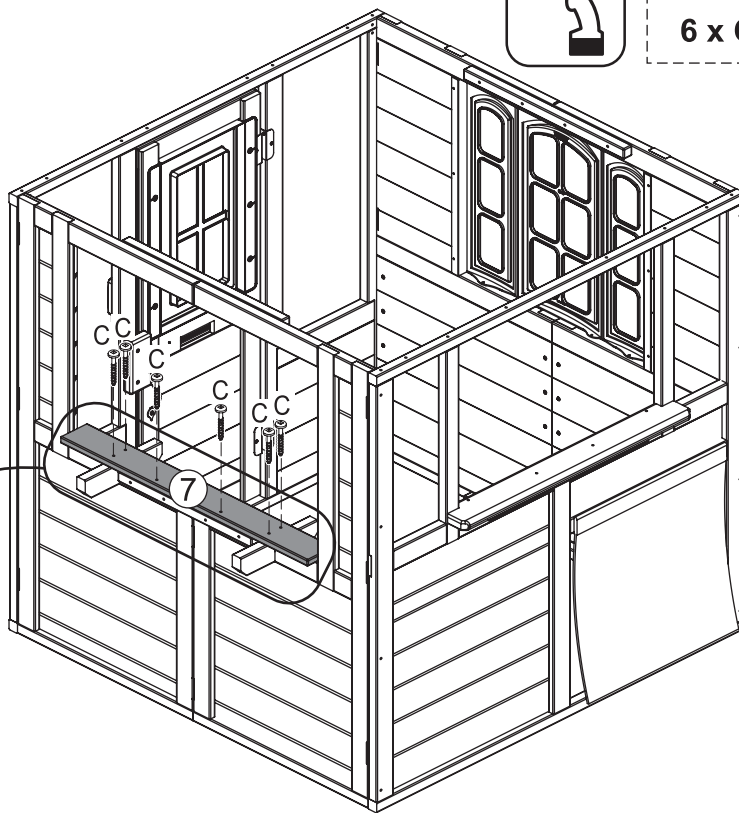
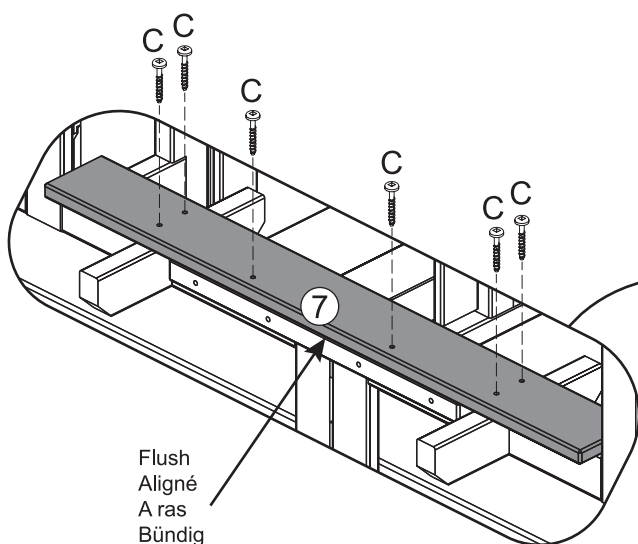
21

Flush
Aligné
A ras
Bündig
A filo



1 x ⑦

6 x C

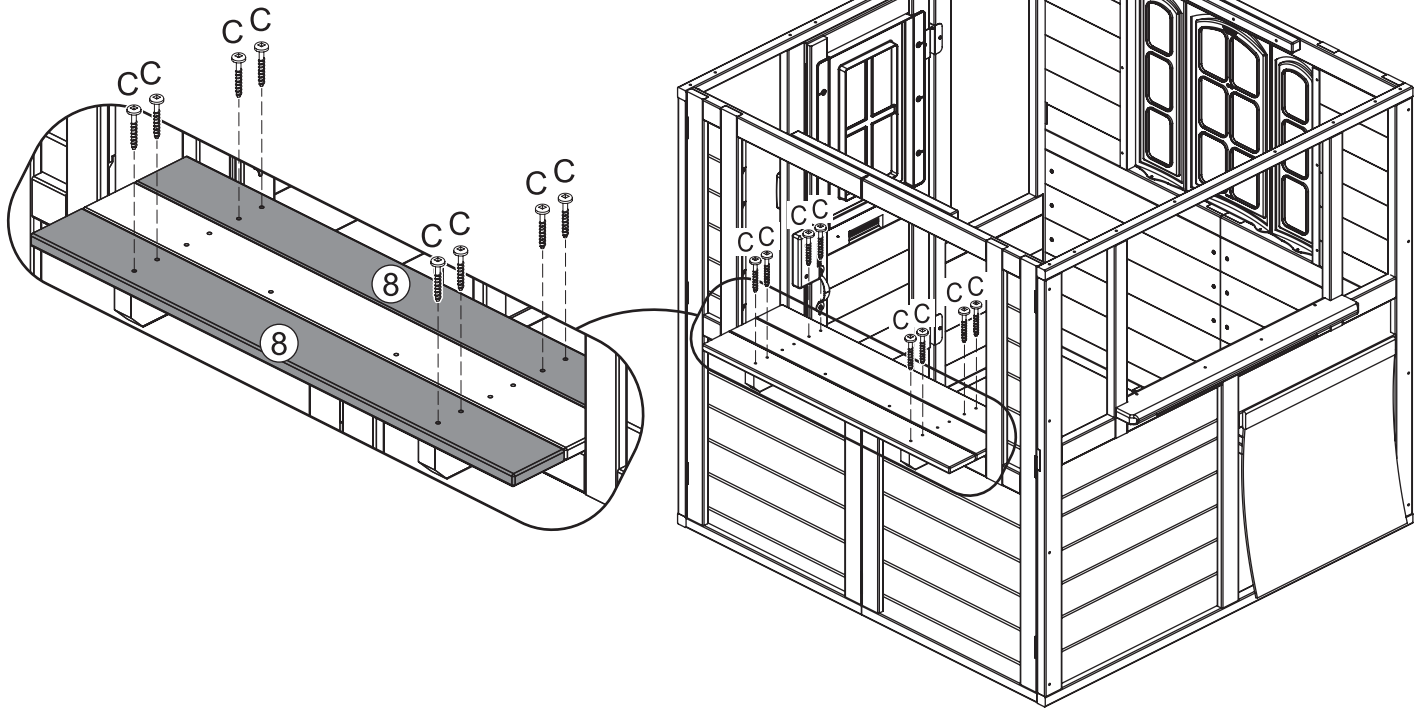


22

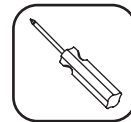


2 x 8

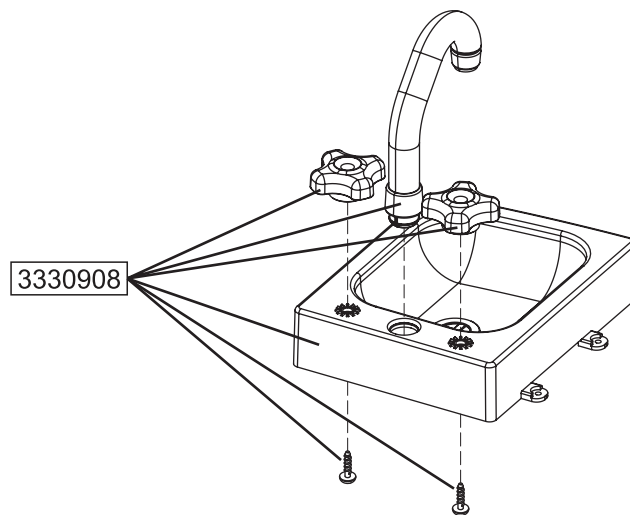
8 x C



23



1 x 3330908

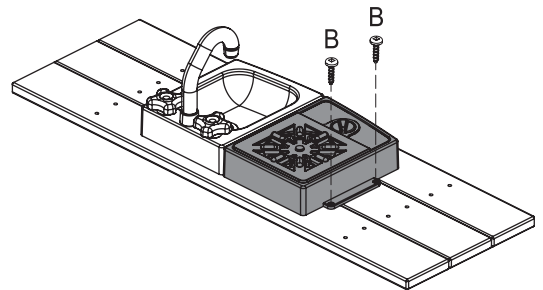
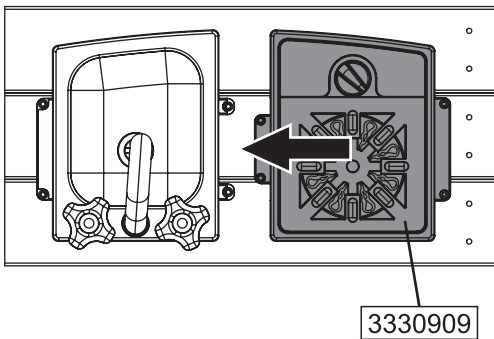
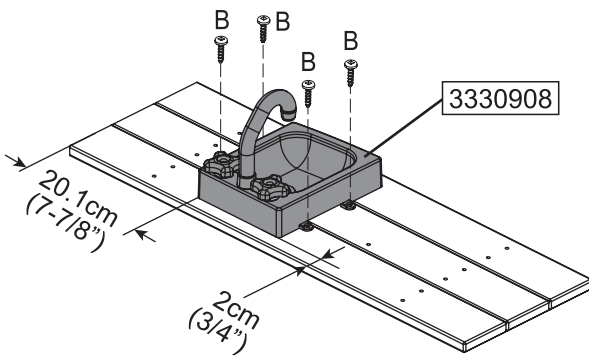
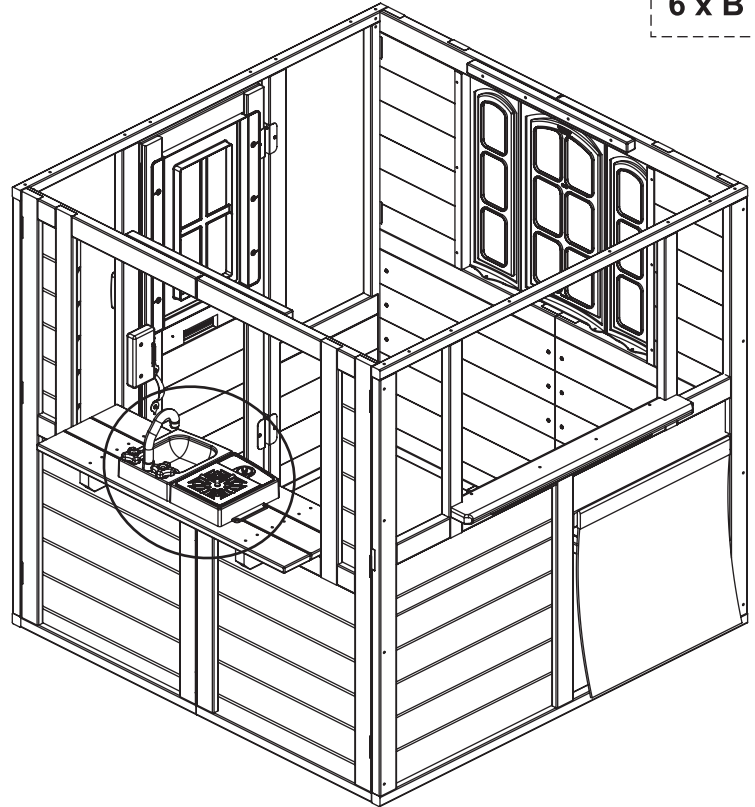


24



1 x 3330909

6 x B

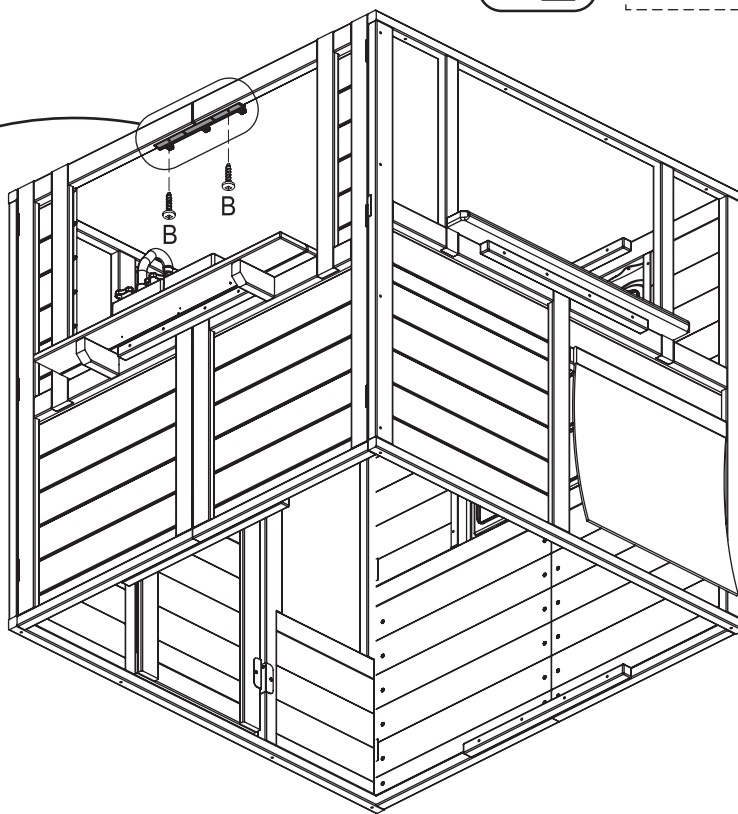
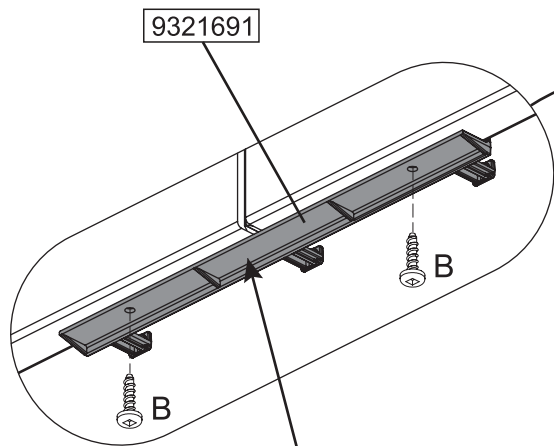


25



1 x 9321691

2 x B



Note: Flush and centered
Remarque : Aligné et centré
Nota: A ras y centrado
Hinweis: Bündig und zentriert
Nota: a filo e centrato

26 x 2

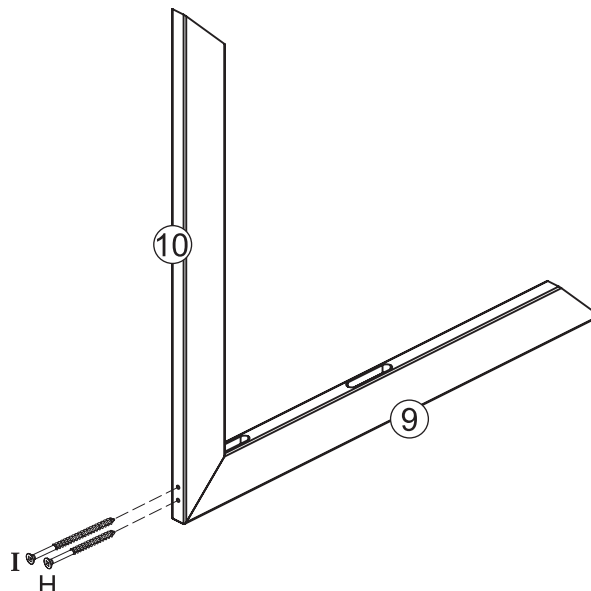


2 x 9

2 x 10

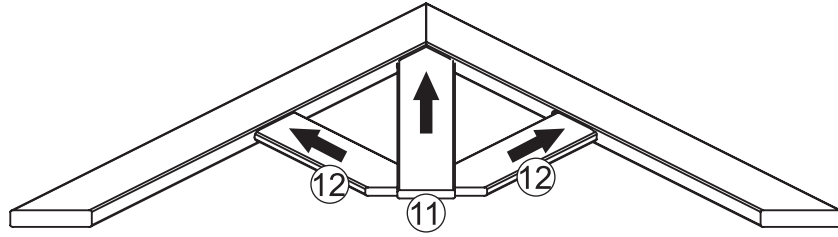
2 x H

2 x I



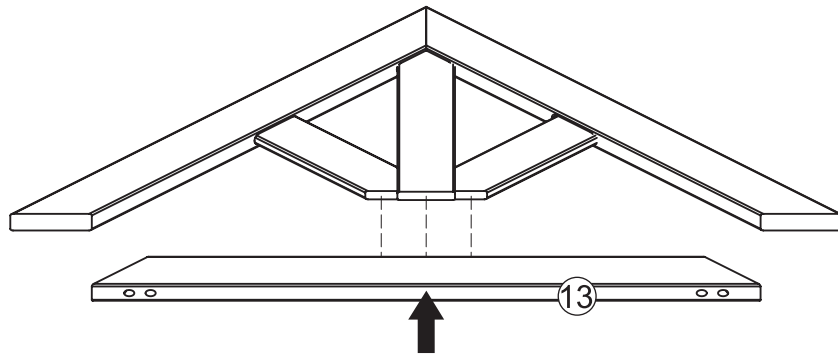
27 x 2

2 x 11
4 x 12



28 x 2

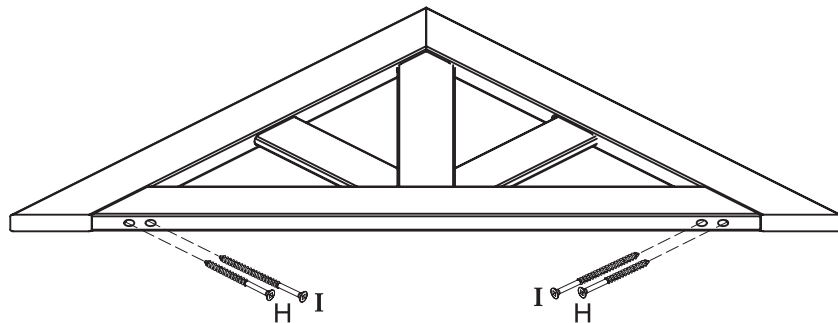
2 x 13



29 x 2



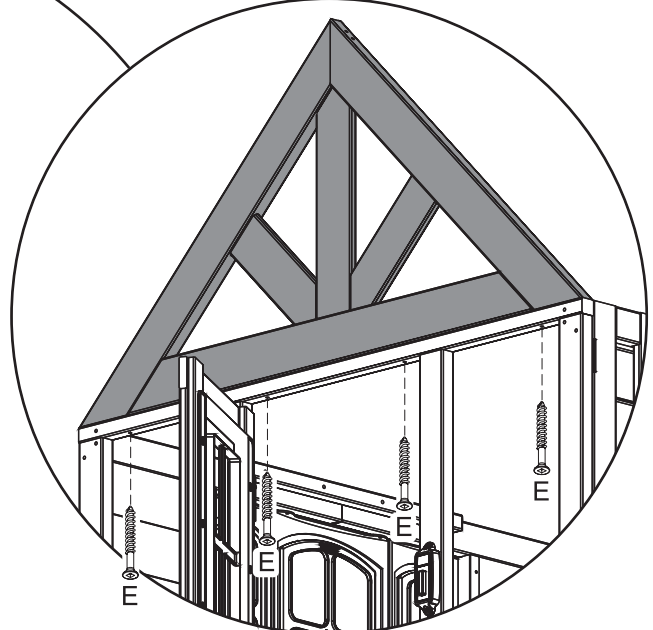
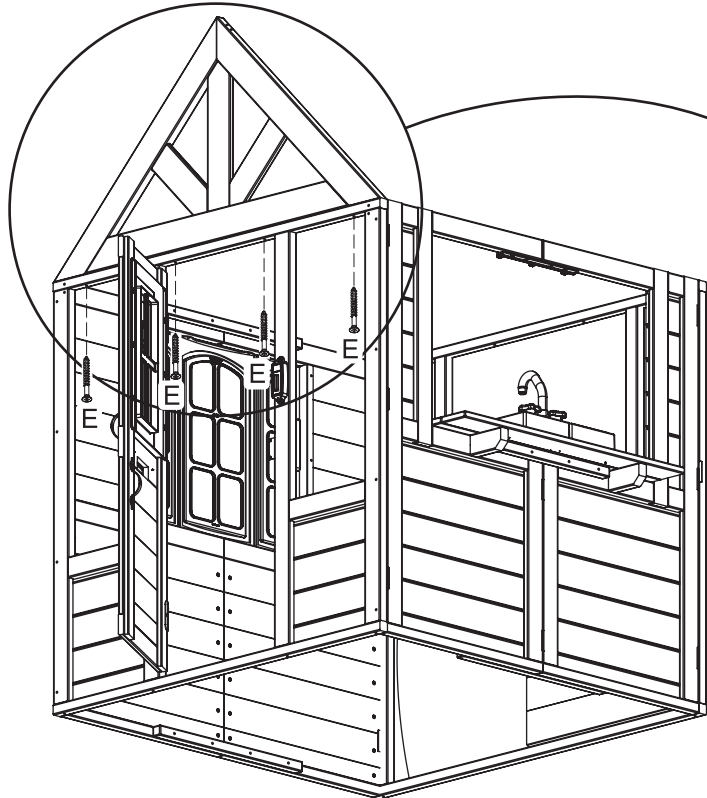
4 x H
4 x I



30



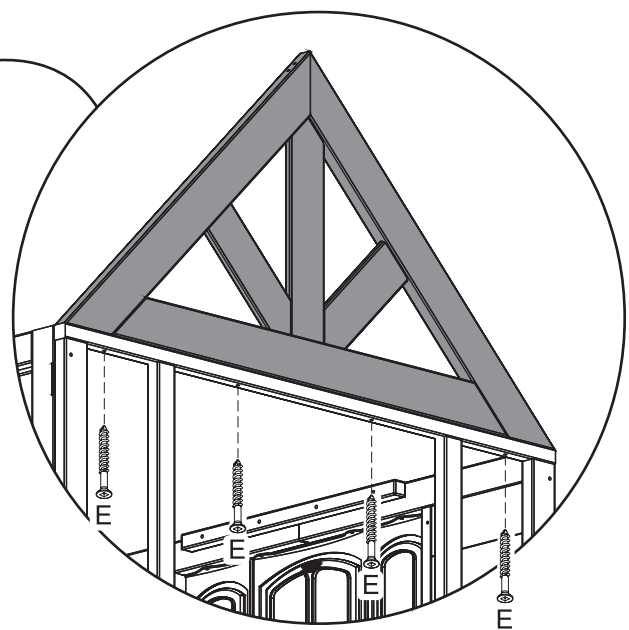
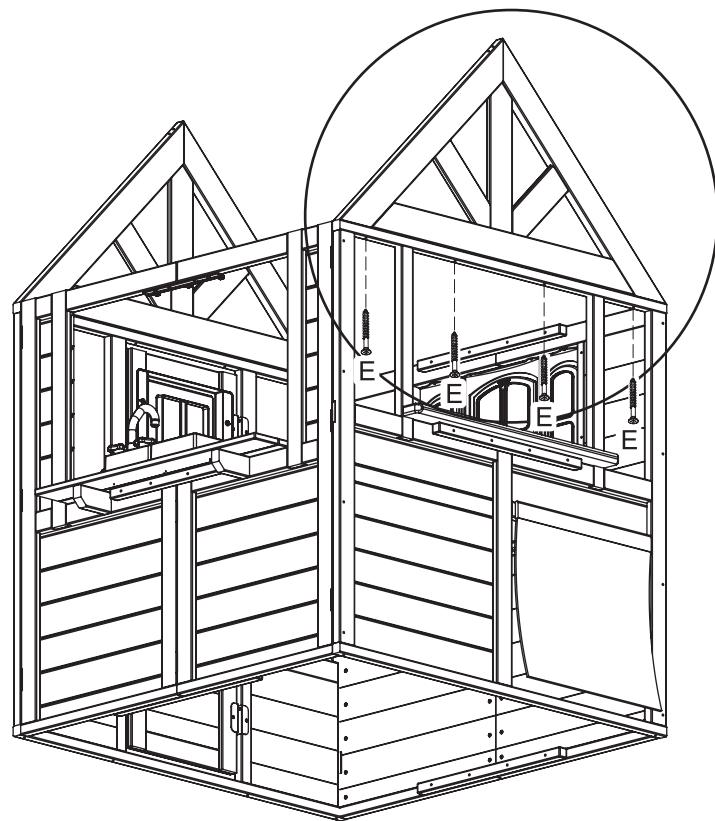
4 x E



31



4 x E

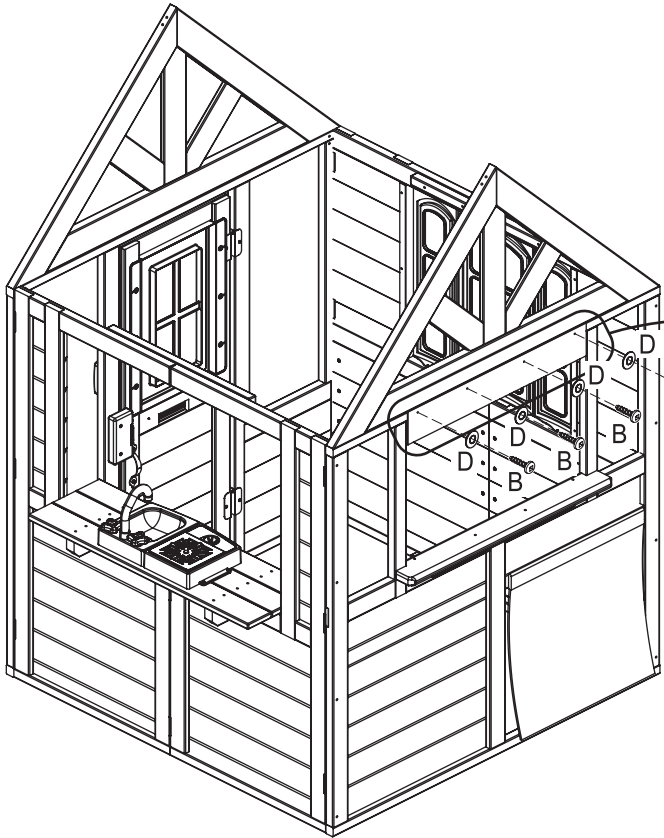


europcustomerservice@kidkraft.com
+31 20 305 8620
M-F from 09:00 to 17:30 (GMT+1)

parts.kidkraft.eu



32

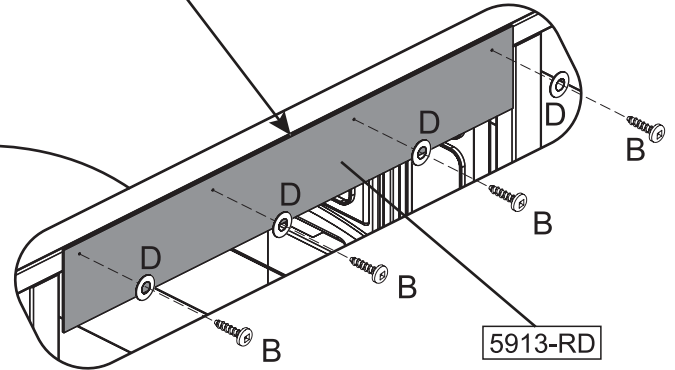


Note: Flush and centered
 Remarque : Aligné et centré
 Nota: A ras y centrado
 Hinweis: Bündig und zentriert
 Nota: a filo e centrato

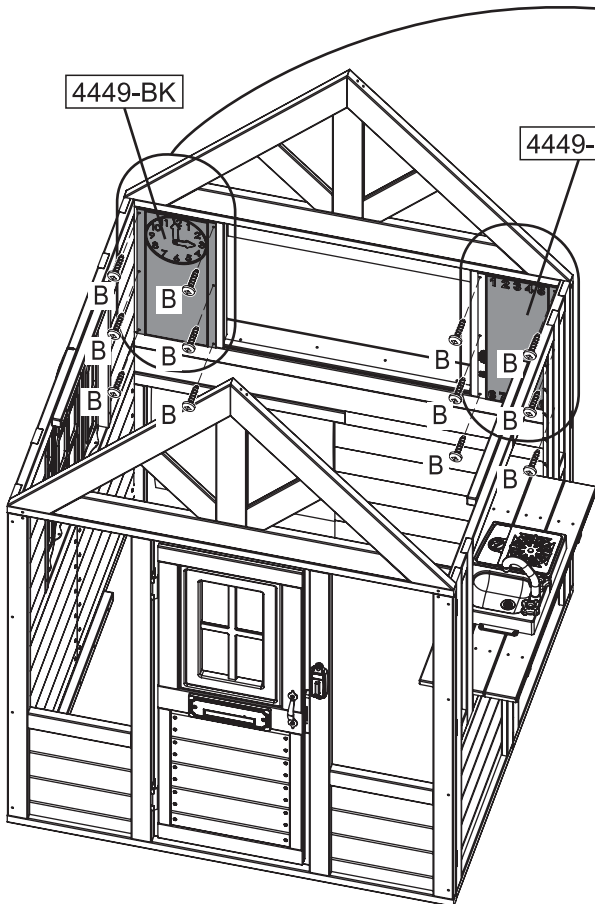


1 x 5913-RD

4 x B
4 x D



33

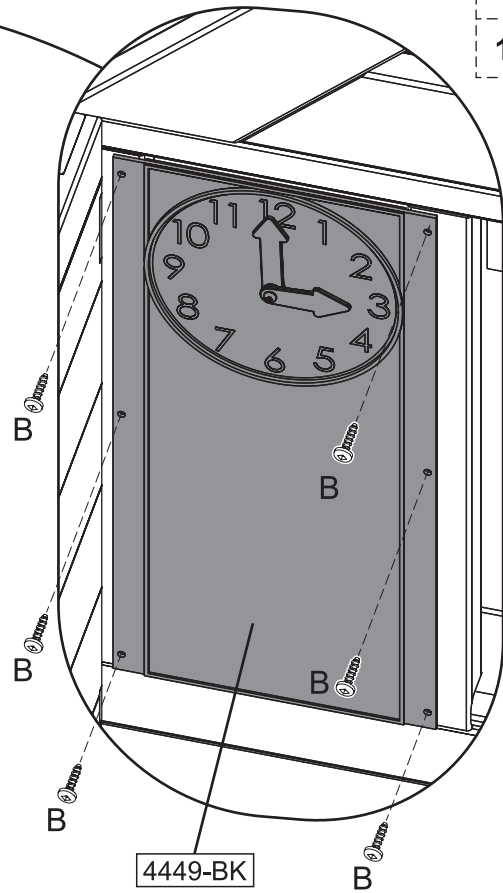


4449-BK

4449-BK

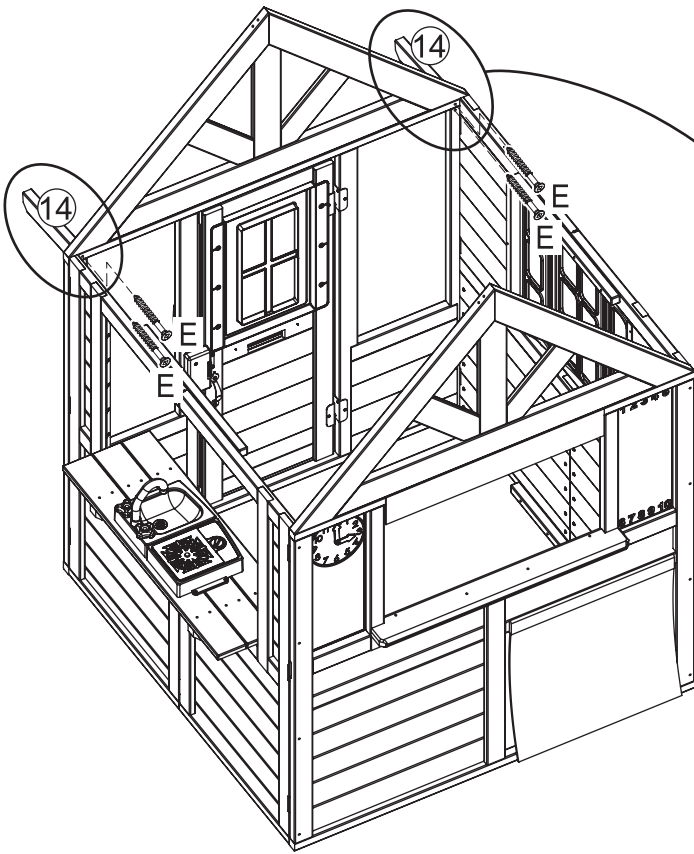
2 x 4449-BK

12 x B



4449-BK

34

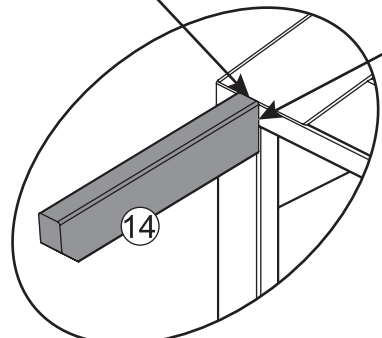


Flush
Aligné
A ras
Bündig
A filo

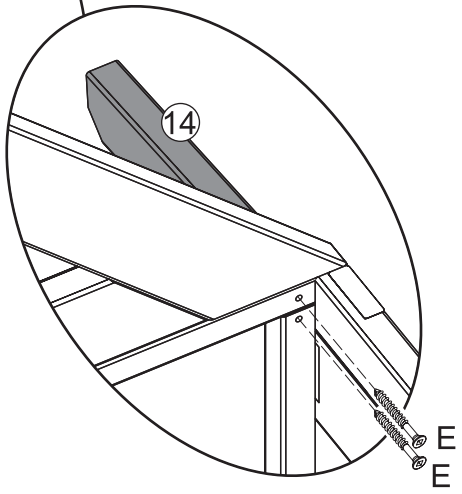


2 x 14

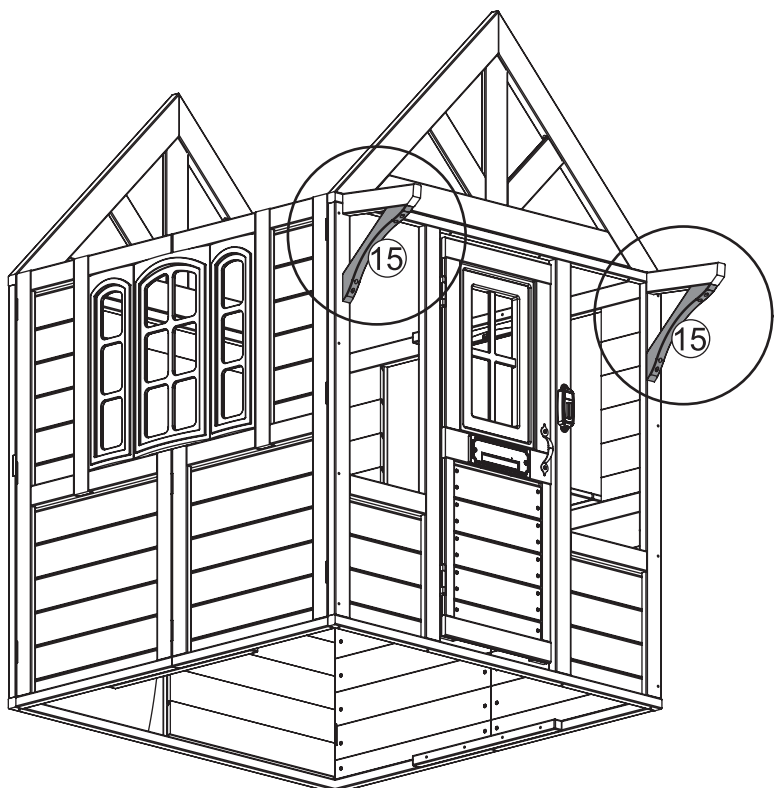
4 x E



Flush
Aligné
A ras
Bündig
A filo

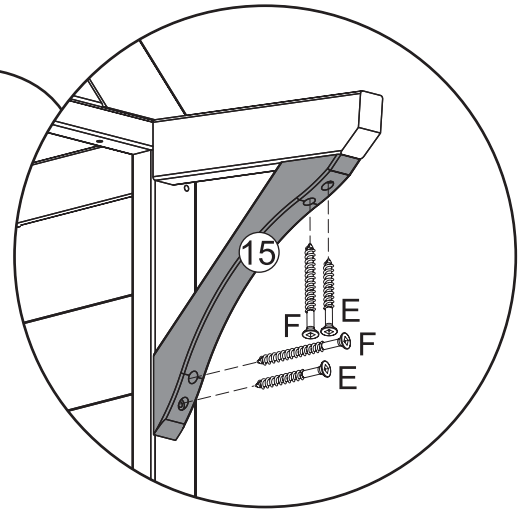


35



2 x 15

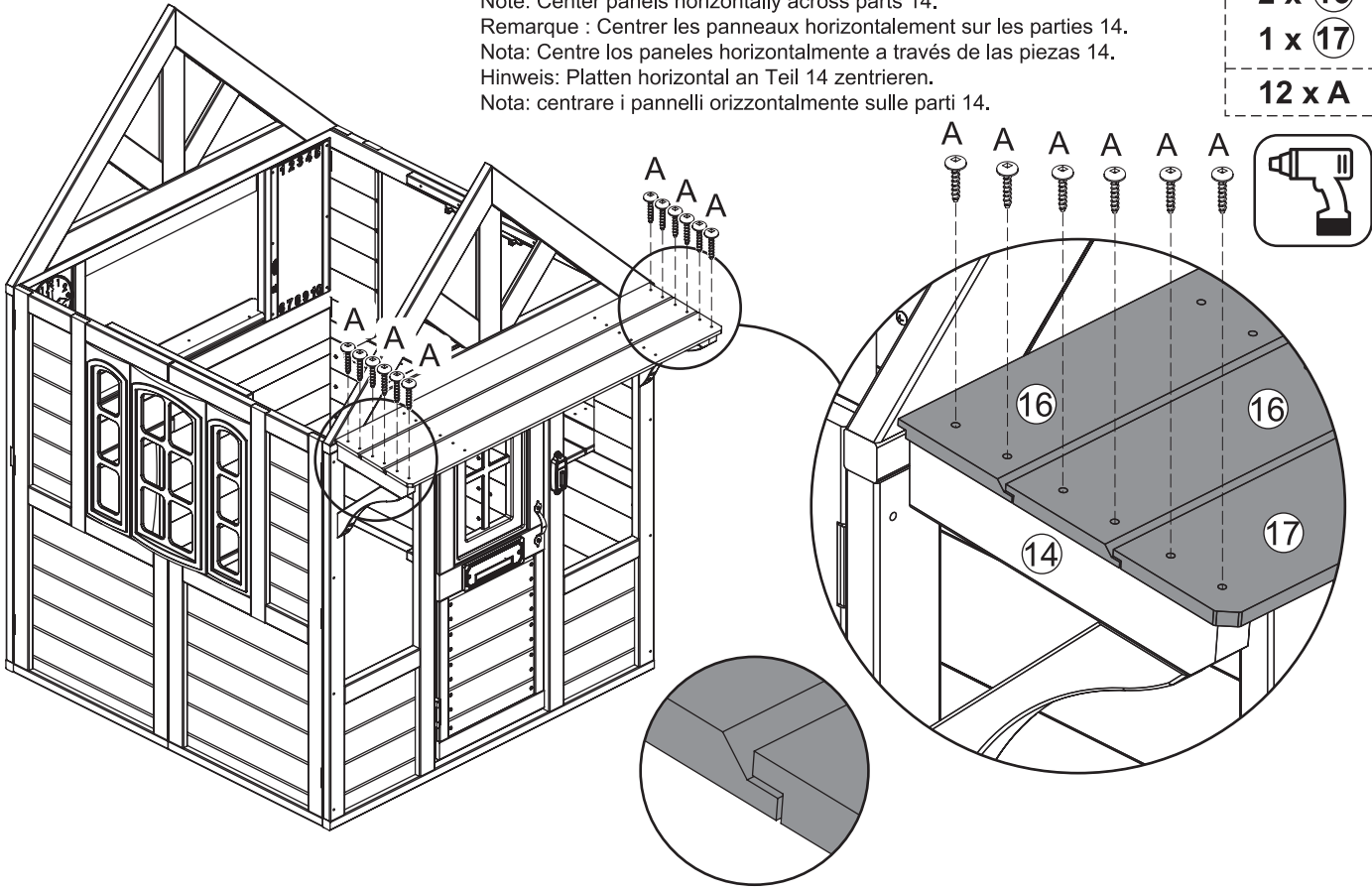
4 x E
4 x F



36

Note: Center panels horizontally across parts 14.
 Remarque : Centrer les panneaux horizontalement sur les parties 14.
 Nota: Centrar los paneles horizontalmente a través de las piezas 14.
 Hinweis: Platten horizontal an Teil 14 zentrieren.
 Nota: centrare i pannelli orizzontalmente sulle parti 14.

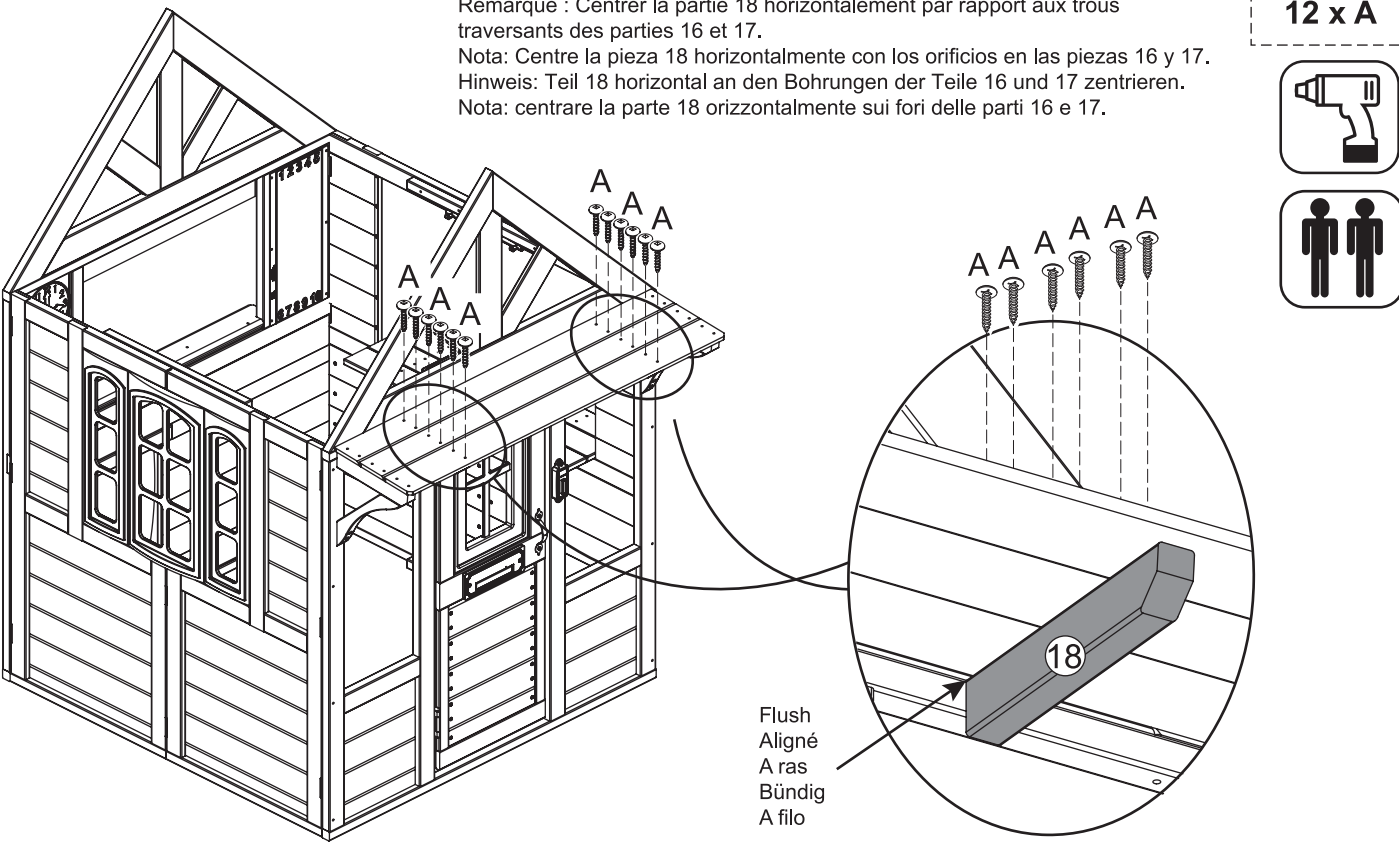
2 x 16
 1 x 17
 12 x A



37

Note: Center part 18 horizontally to thru holes on parts 16, 17.
 Remarque : Centrer la partie 18 horizontalement par rapport aux trous traversants des parties 16 et 17.
 Nota: Centrar la pieza 18 horizontalmente con los orificios en las piezas 16 y 17.
 Hinweis: Teil 18 horizontal an den Bohrungen der Teile 16 und 17 zentrieren.
 Nota: centrare la parte 18 orizzontalmente sui fori delle parti 16 e 17.

2 x 18
 12 x A



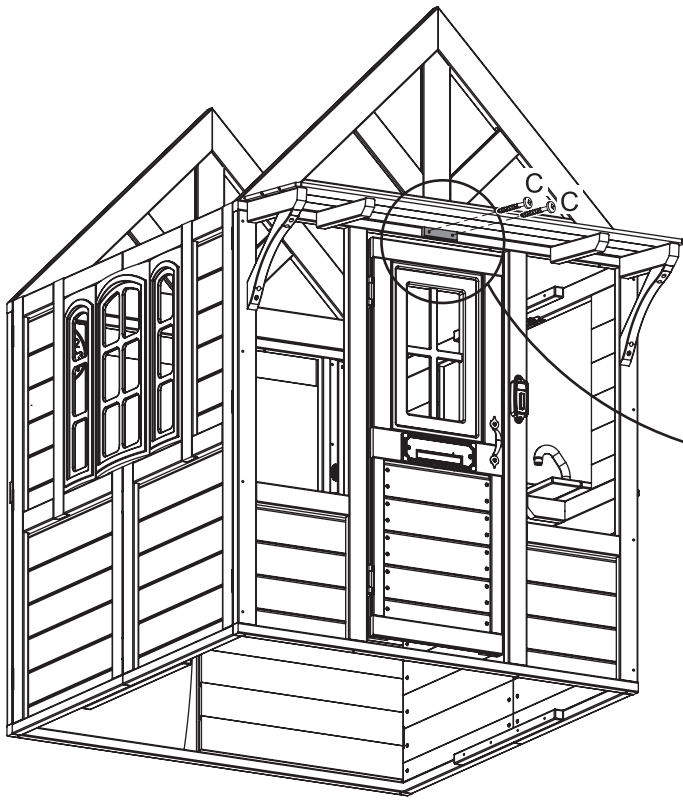
Flush
 Aligned
 A ras
 Bündig
 A filo



parts.kidkraft.com

customerservice@kidkraft.com
 1.800.933.0771
 972.385.0100

38

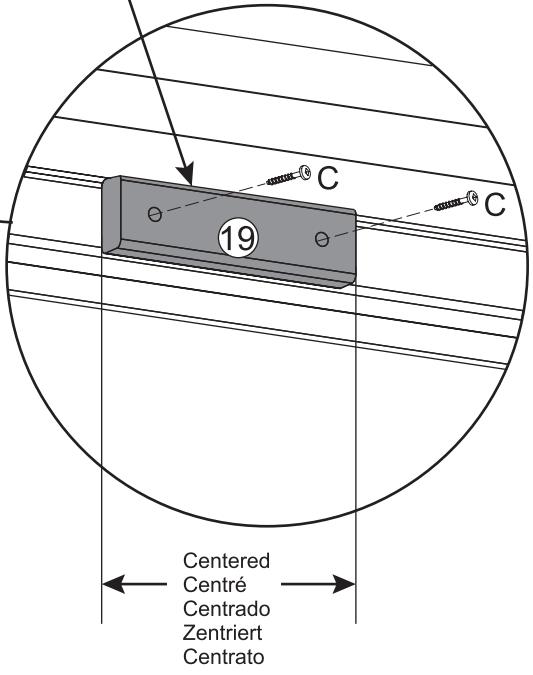


Flush
Aligné
A ras
Bündig
A filo

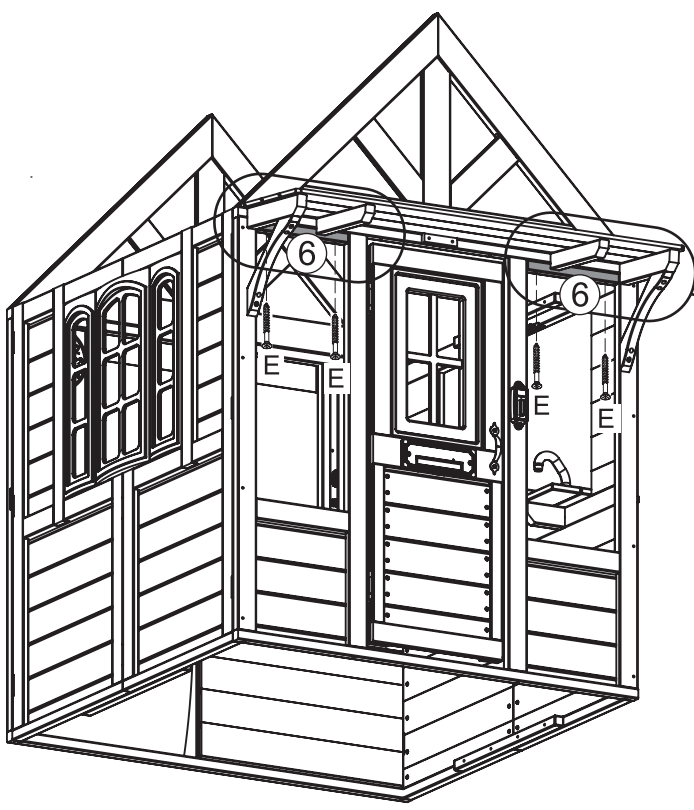


1 x 19

2 x C

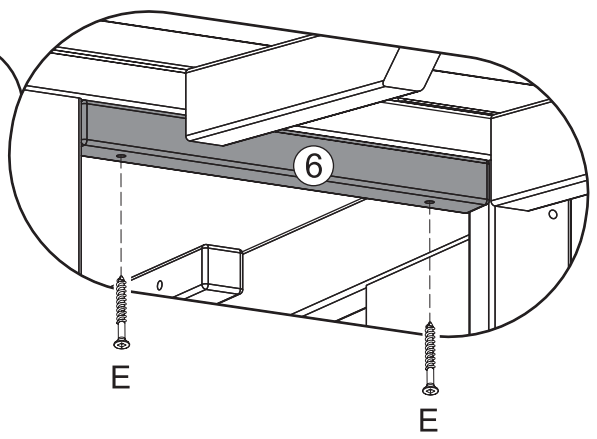


39

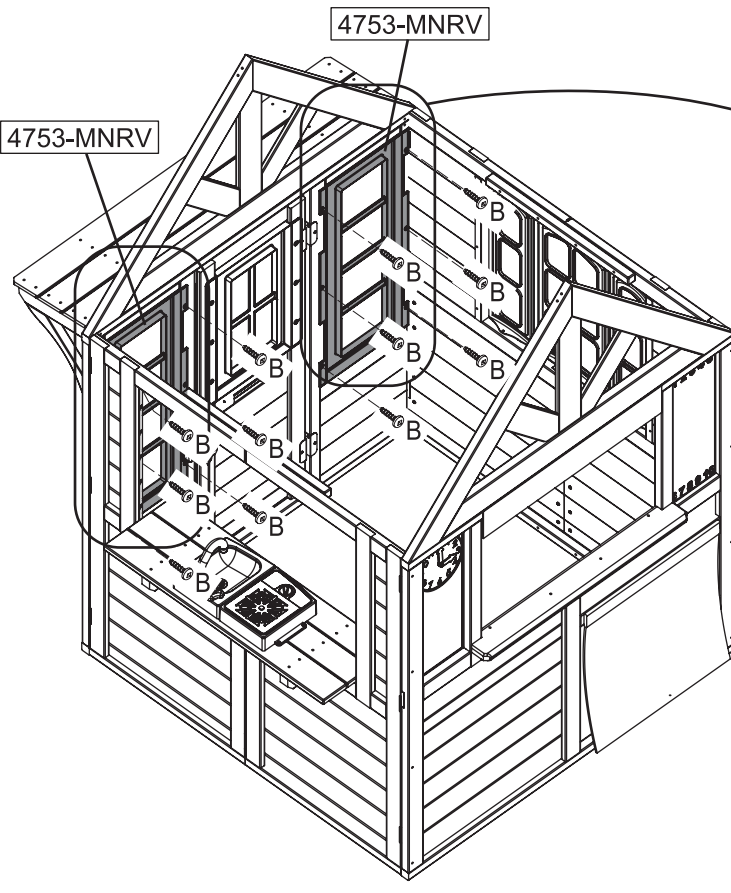


2 x 6

4 x E

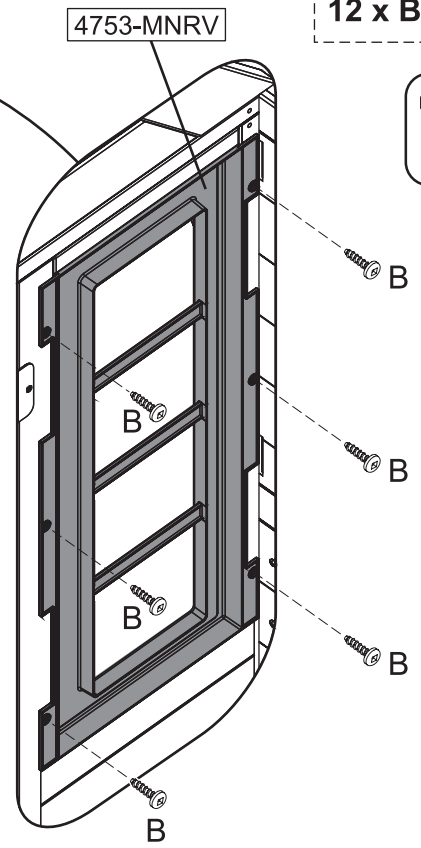


40

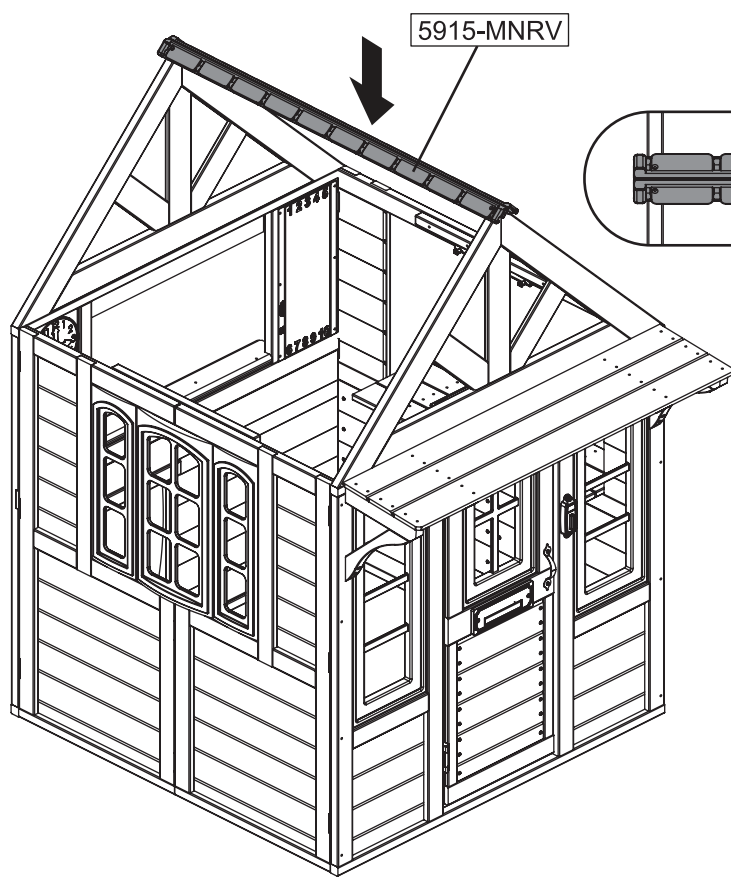


2 x 4753-MNRV

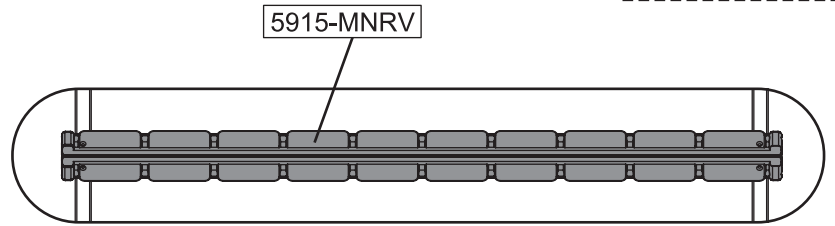
12 x B



41

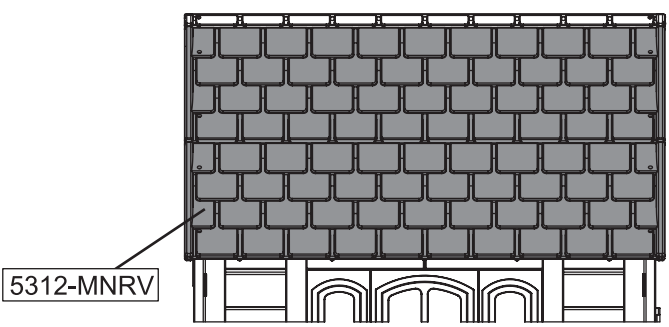
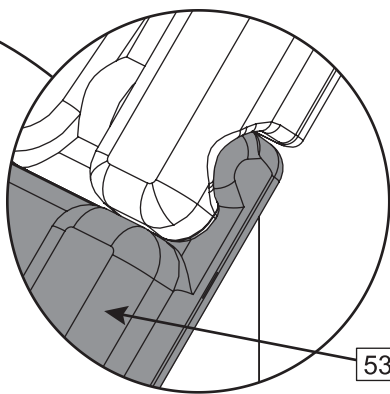
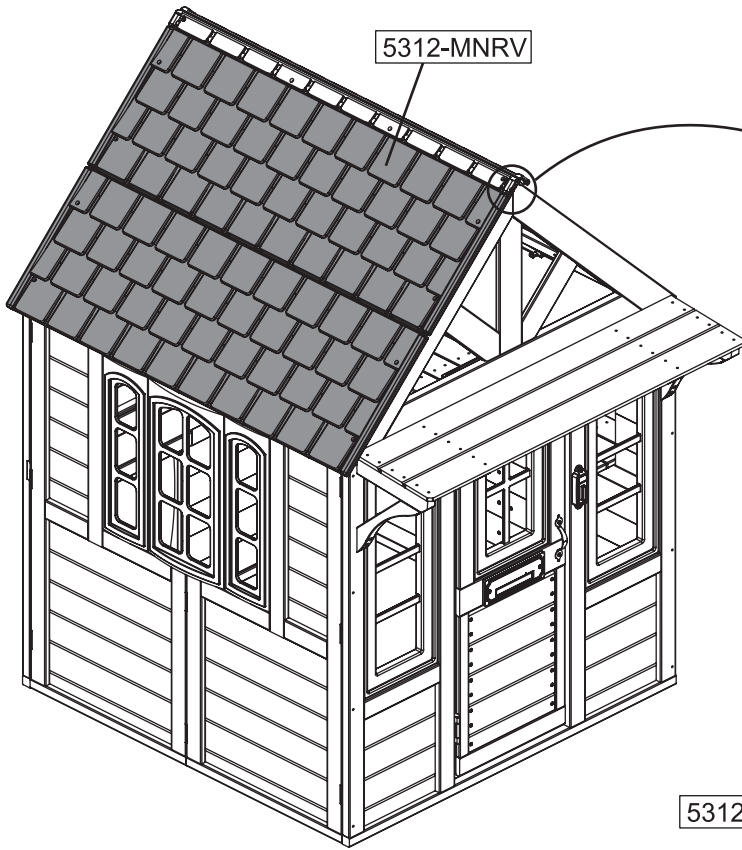


1 x 5915-MNRV



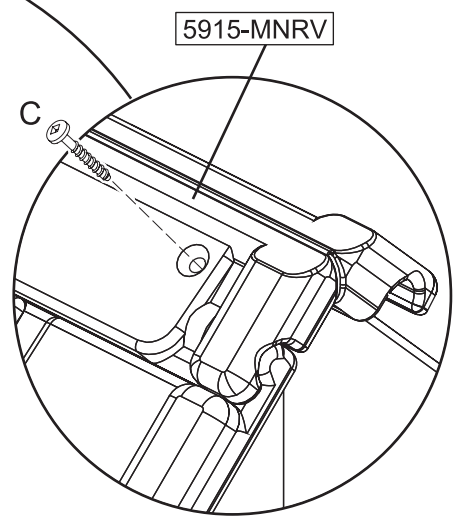
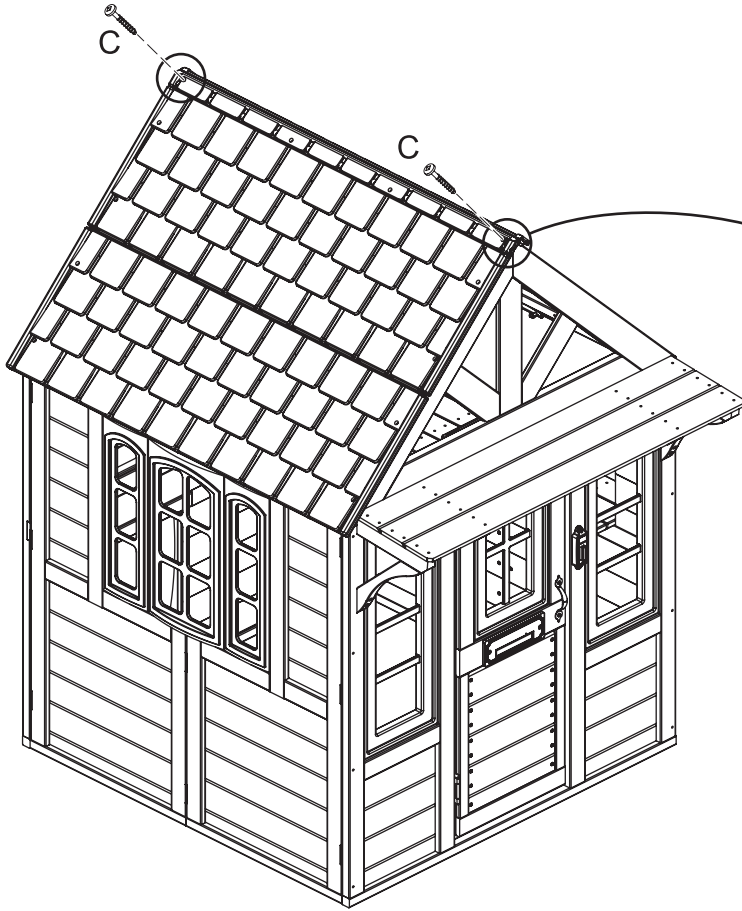
42

1 x 5312-MNRV

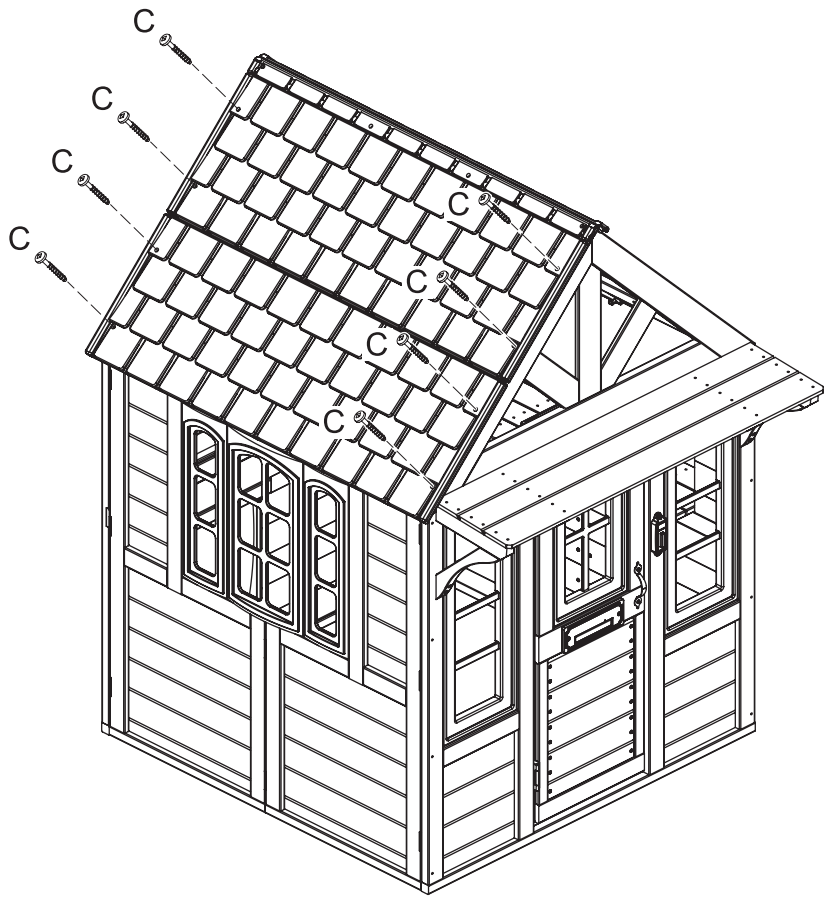


43

2 x C

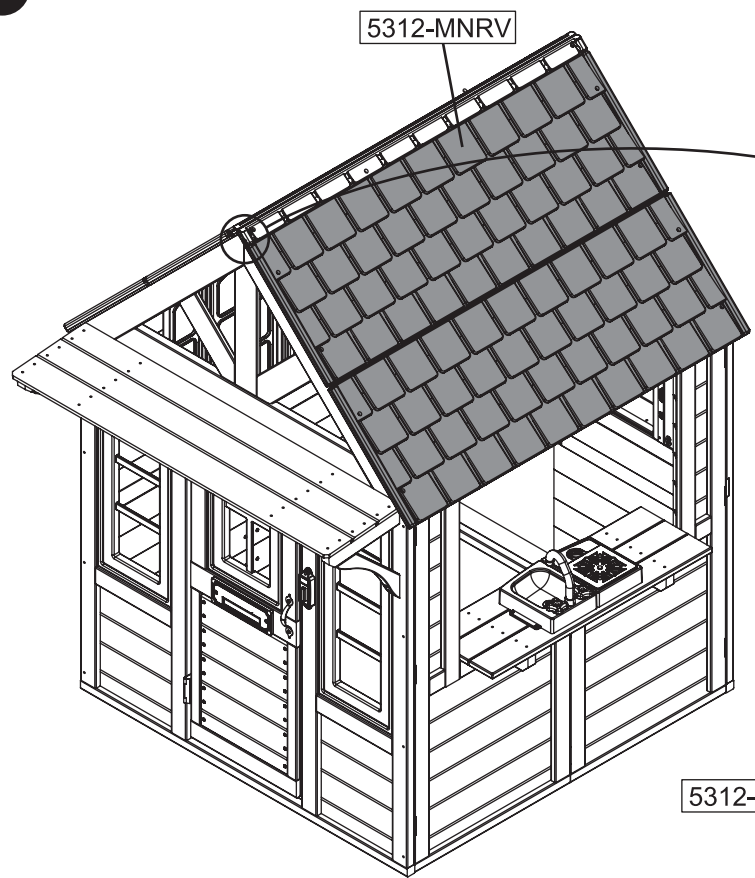


44

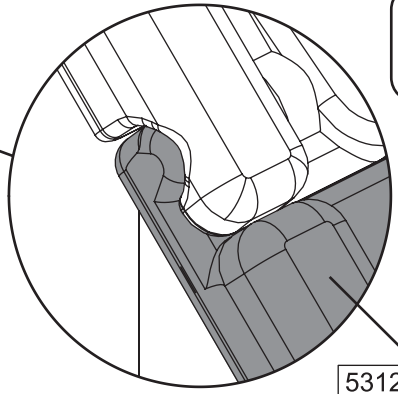


8 x C

45

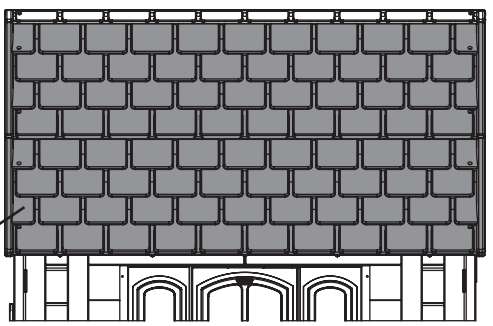


1 x 5312-MNRV

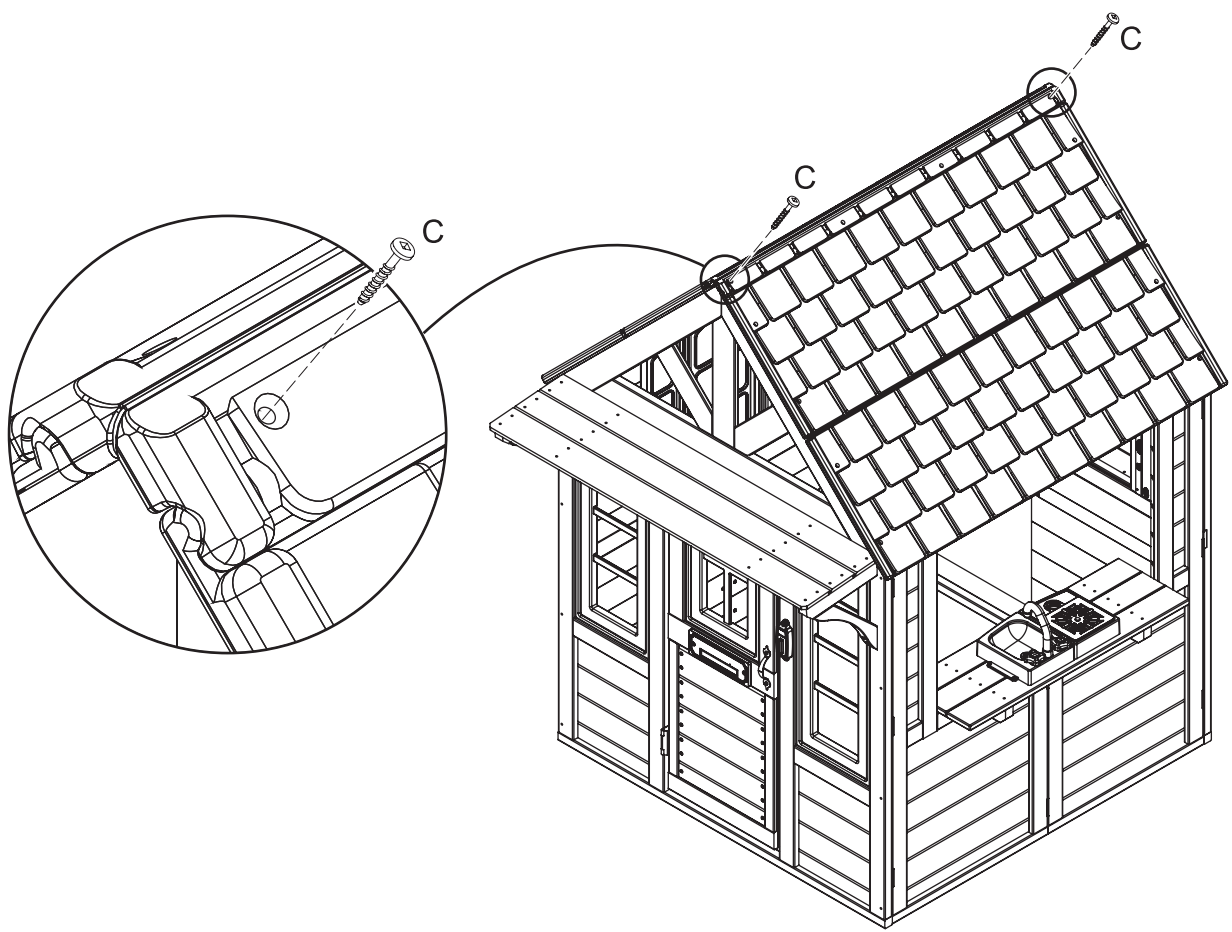


5312-MNRV

5312-MNRV



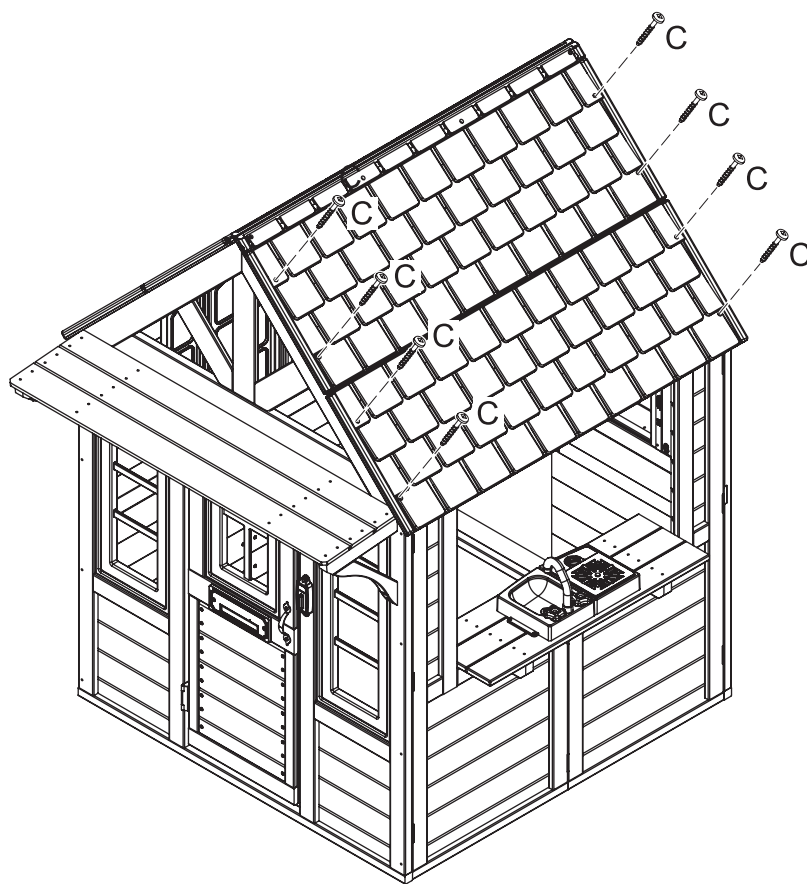
46



2 x C



47



8 x C



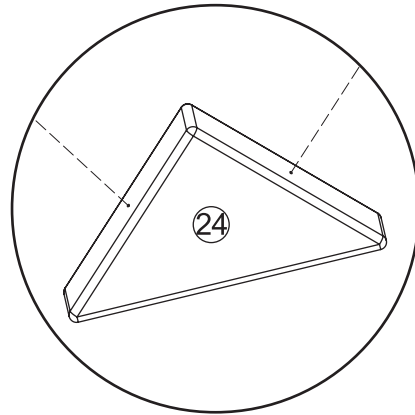
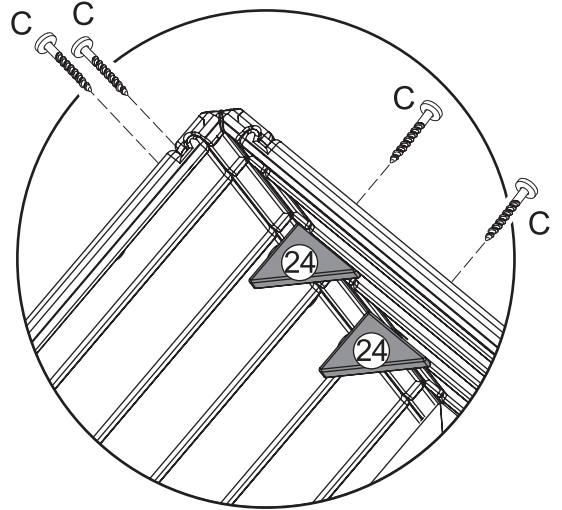
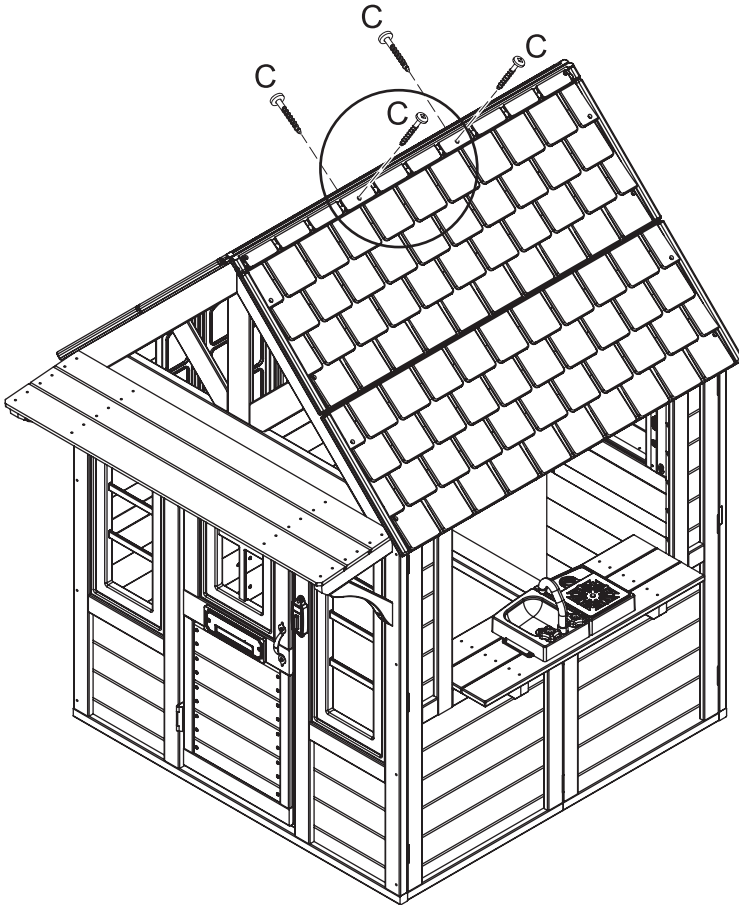
48



Inside / Underneath View
Vue intérieure/de dessous
Vista interior/inferior
Innen-/Unteransicht des Spielhauses
Vista dall'interno / dal basso

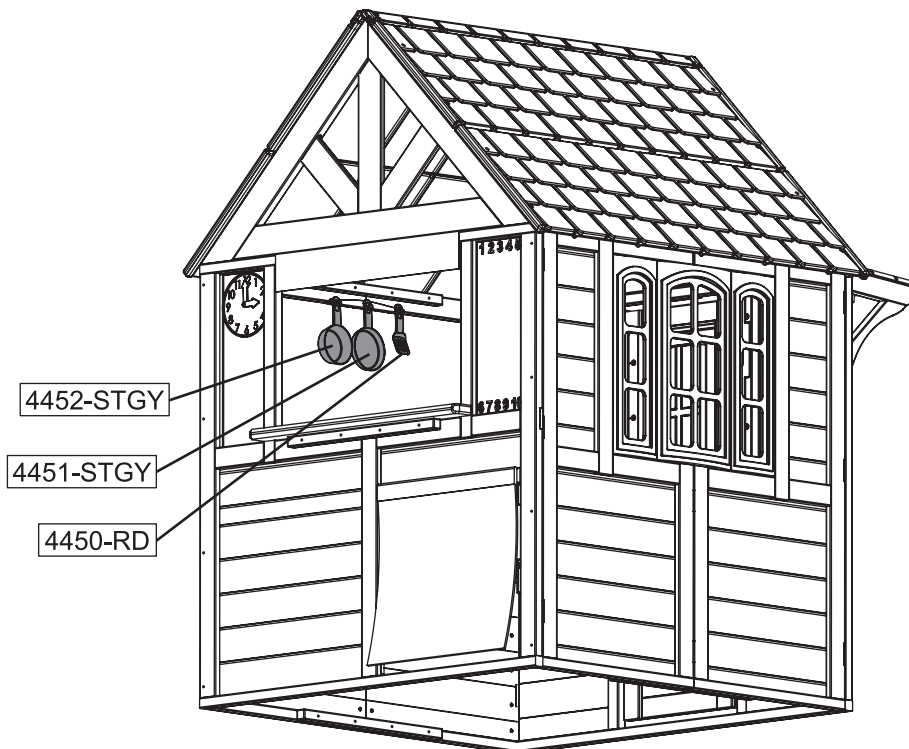
2 x 24

4 x C



49

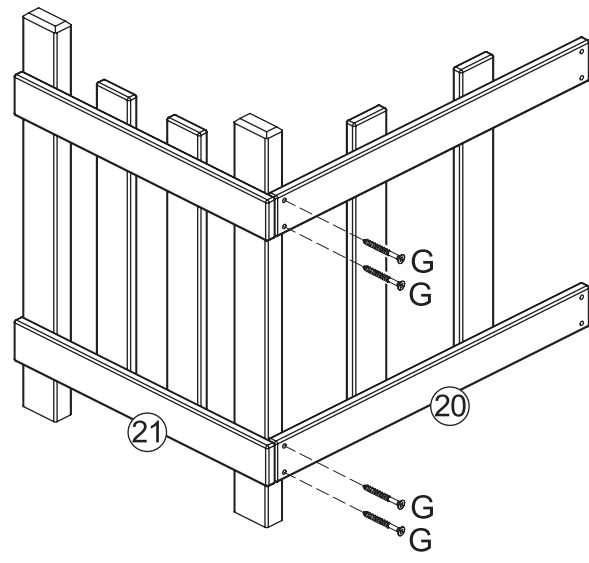
- 1 x 4450-RD
- 1 x 4451-STGY
- 1 x 4452-STGY



50



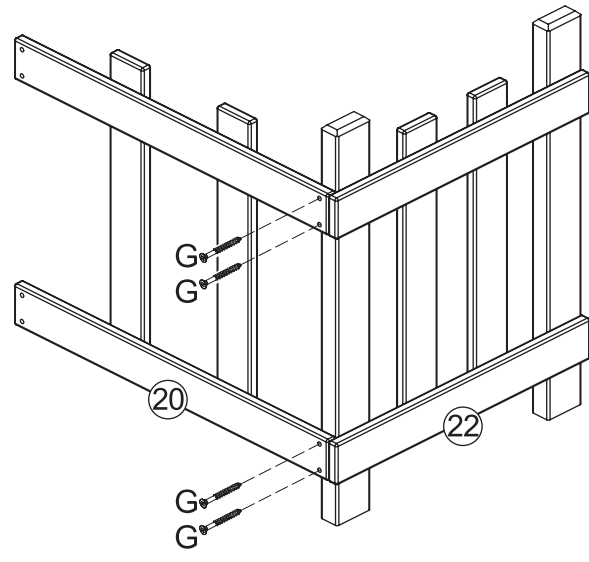
- 1 x 20
- 1 x 21
- 4 x G

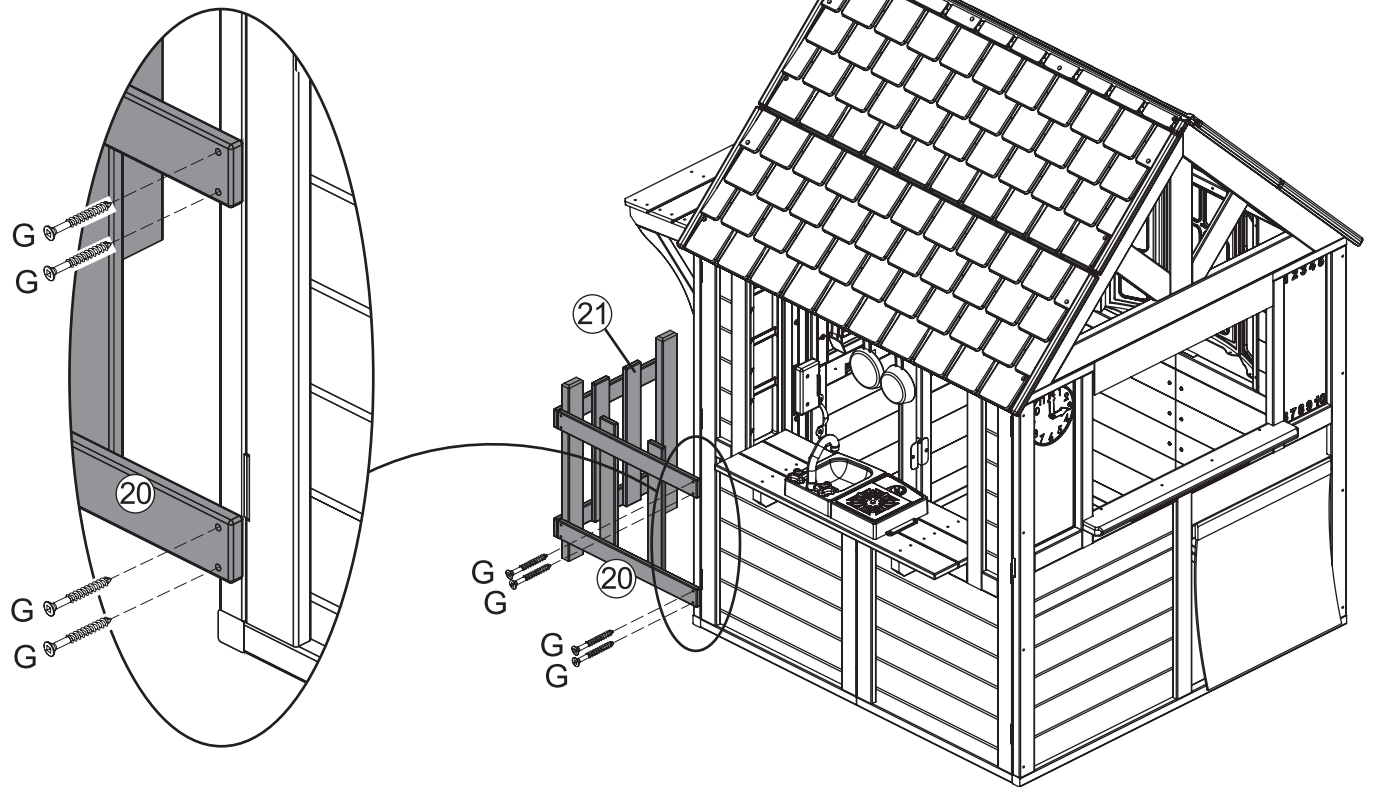
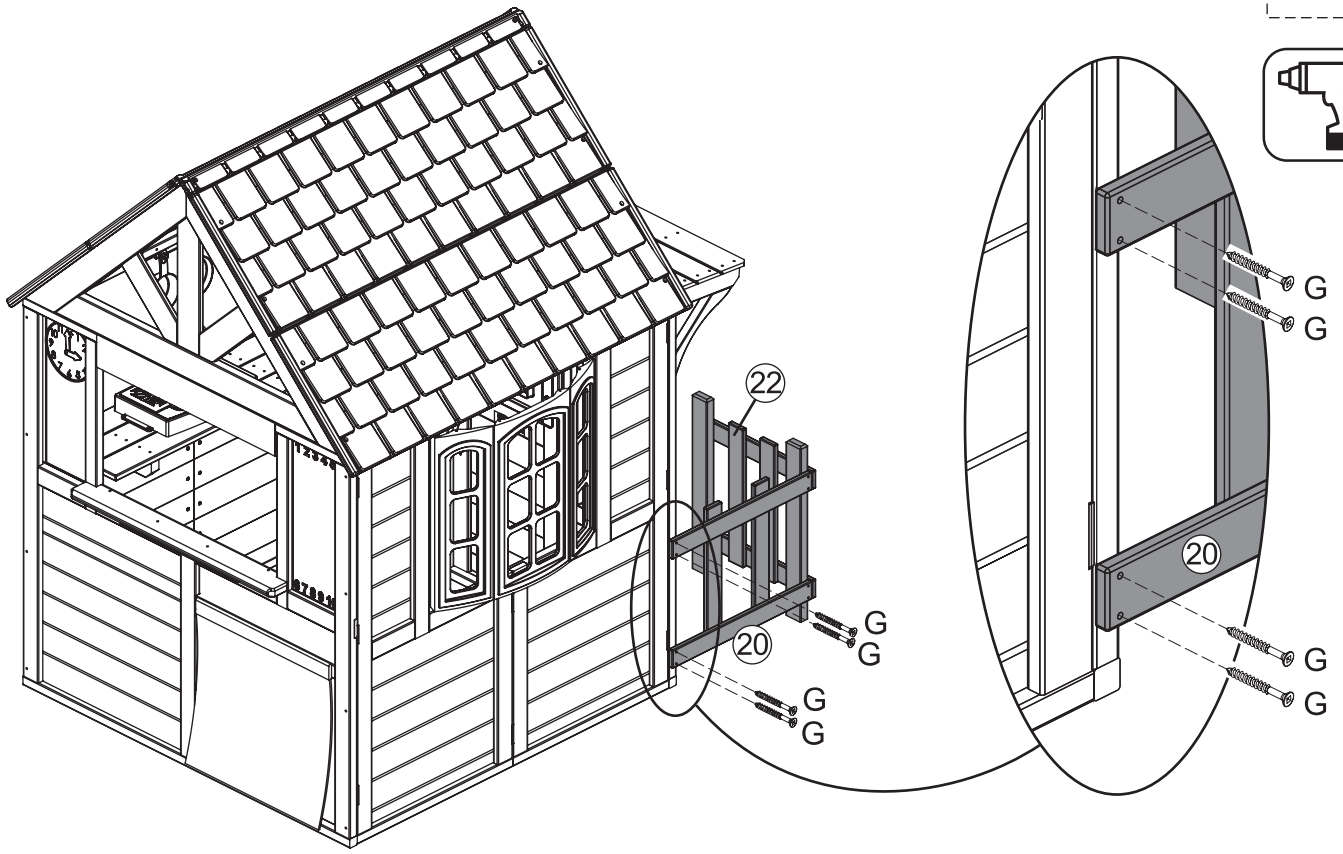


51



- 1 x 20
- 1 x 22
- 4 x G

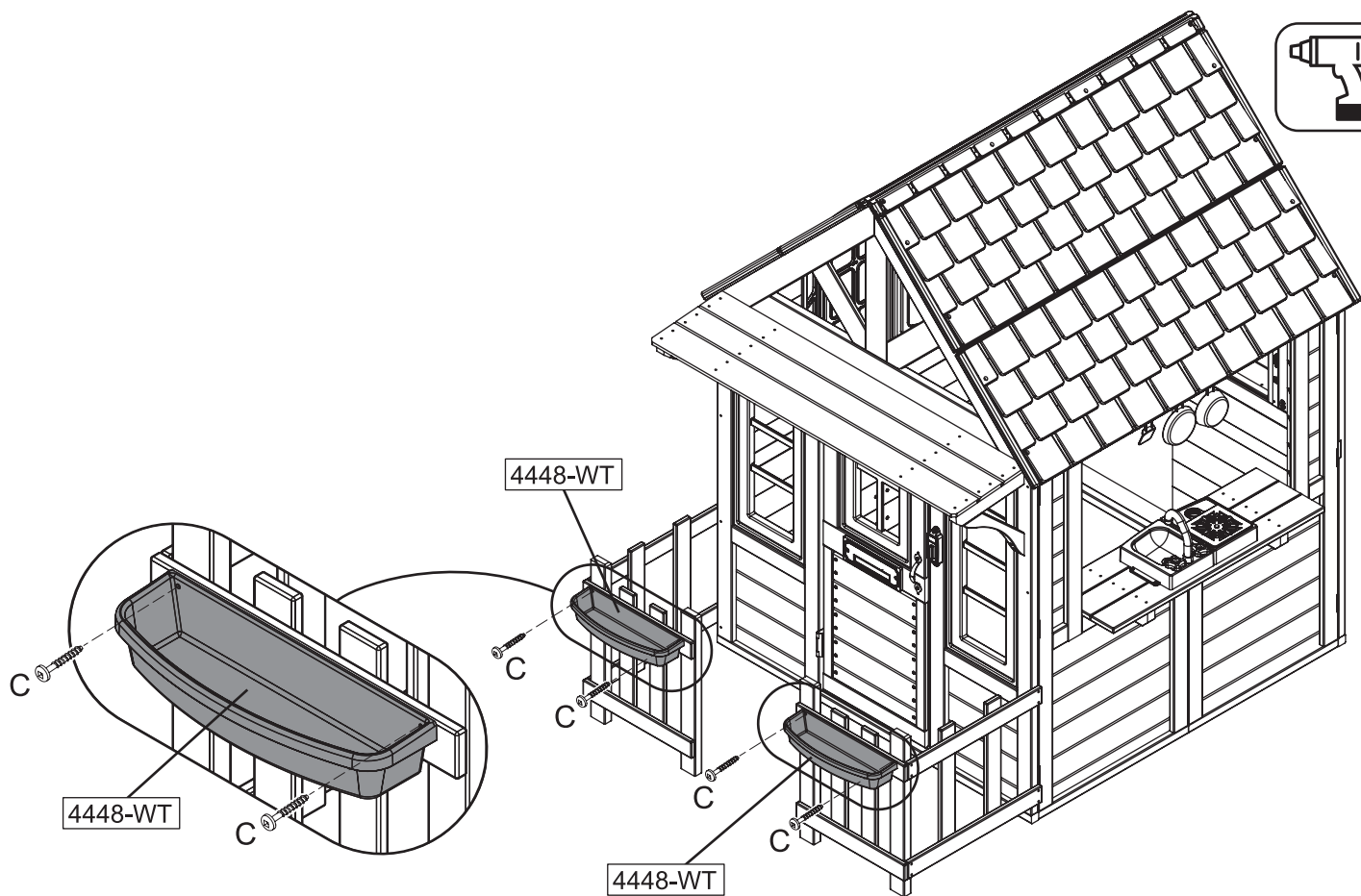




53

2 x 4448-WT

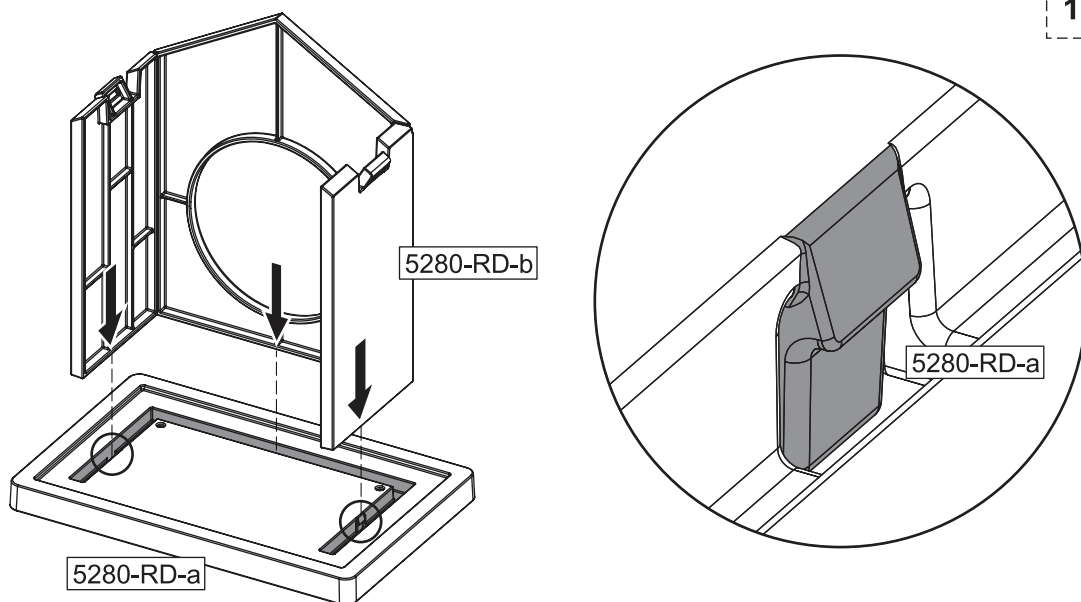
4 x C



54

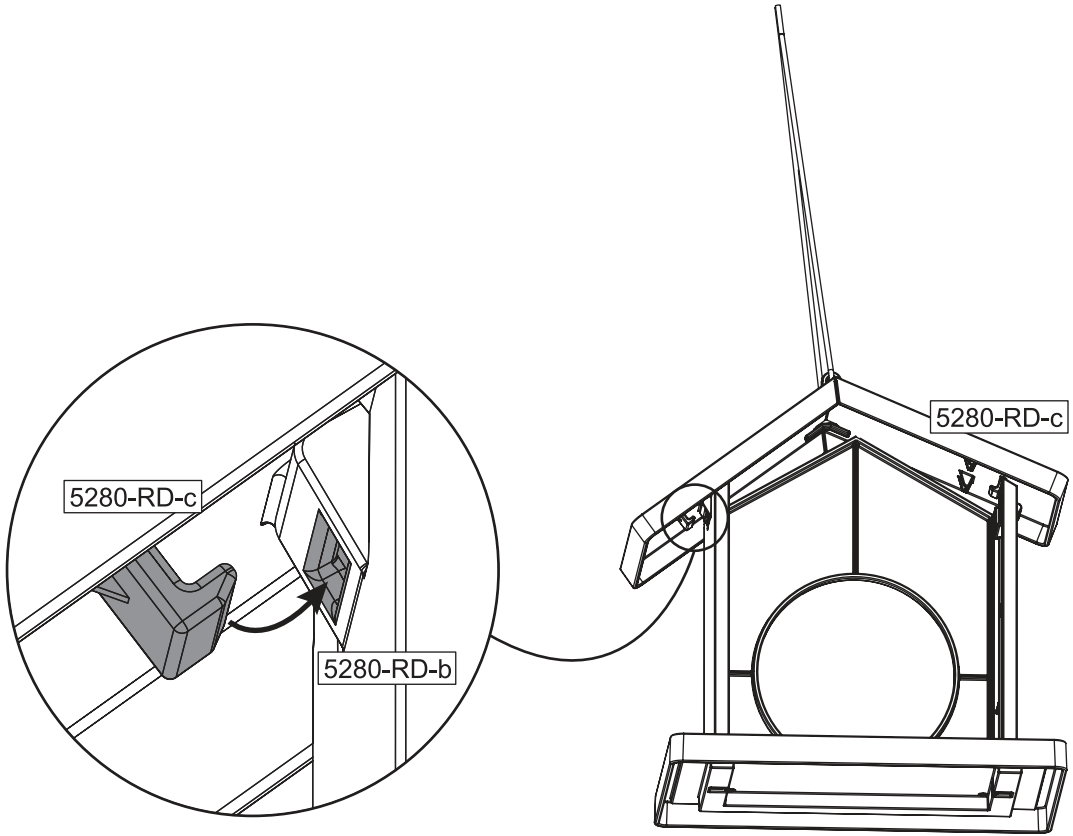
1 x 5280-RD-a

1 x 5280-RD-b

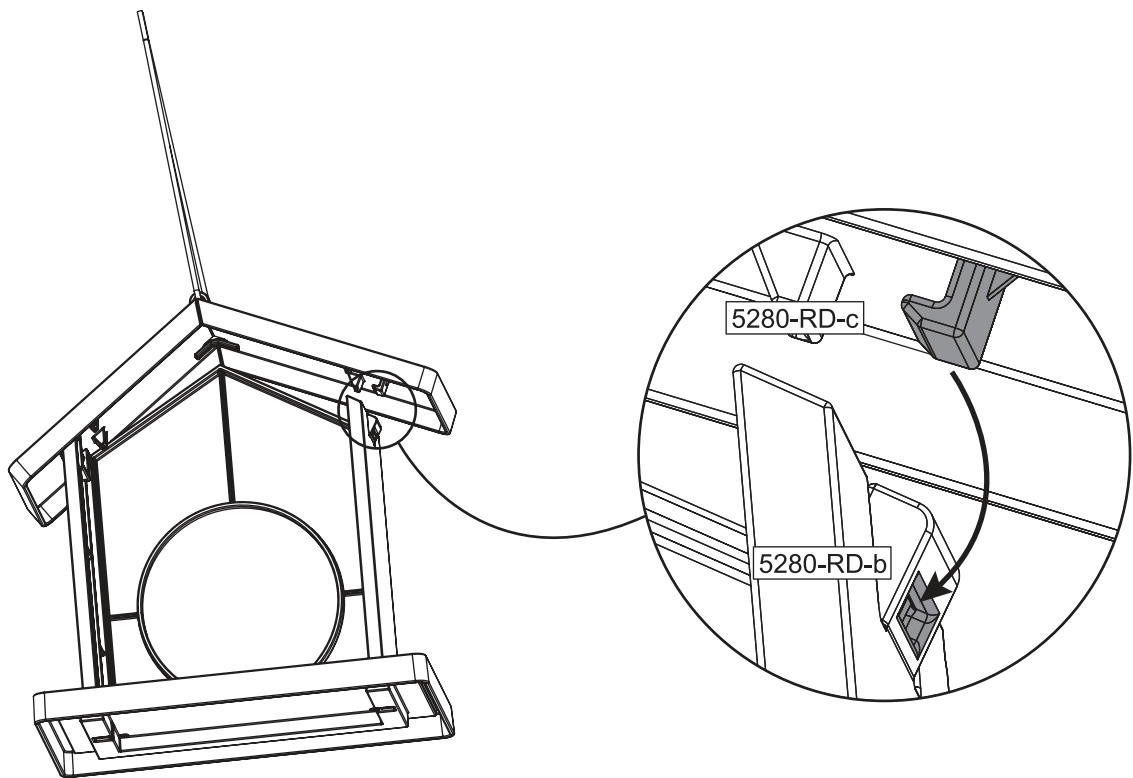


55

1 x 5280-RD-c

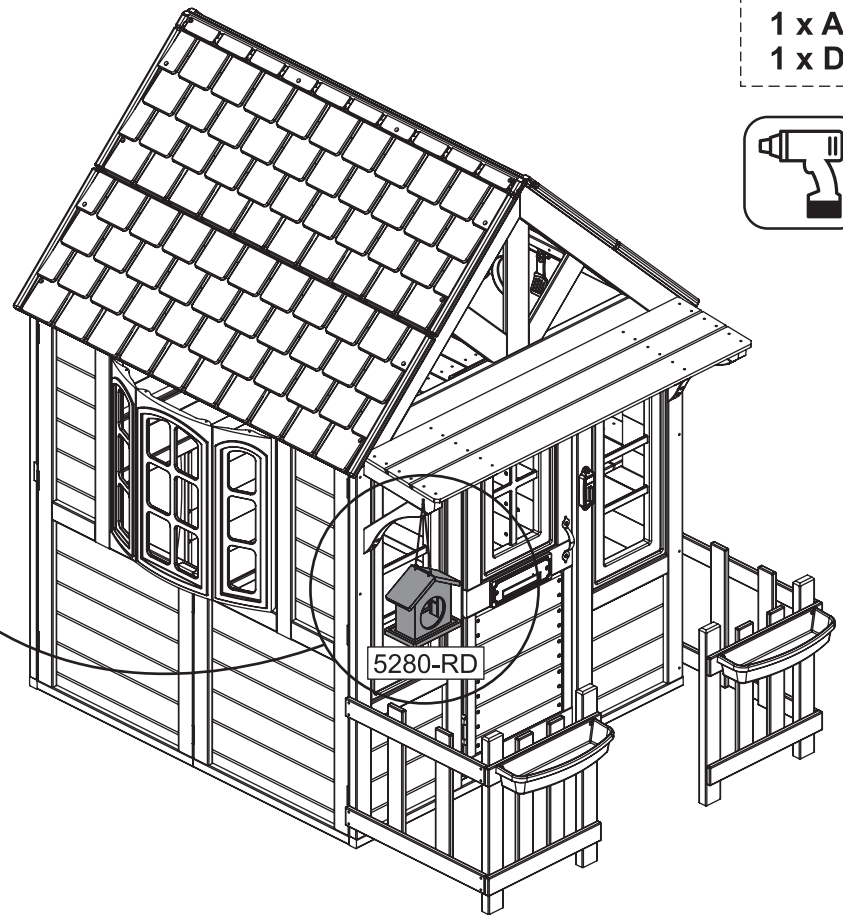
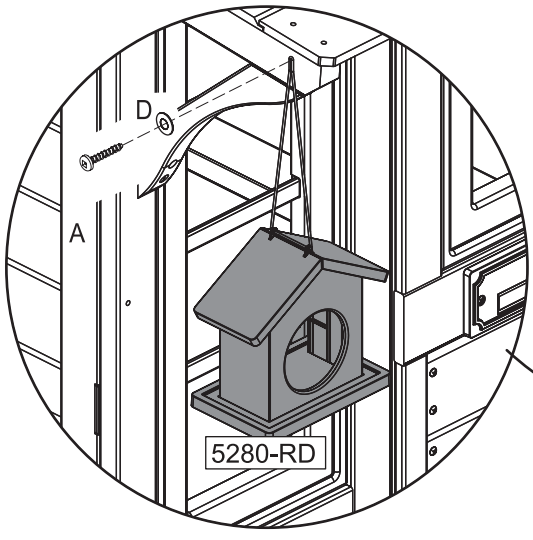


56



57

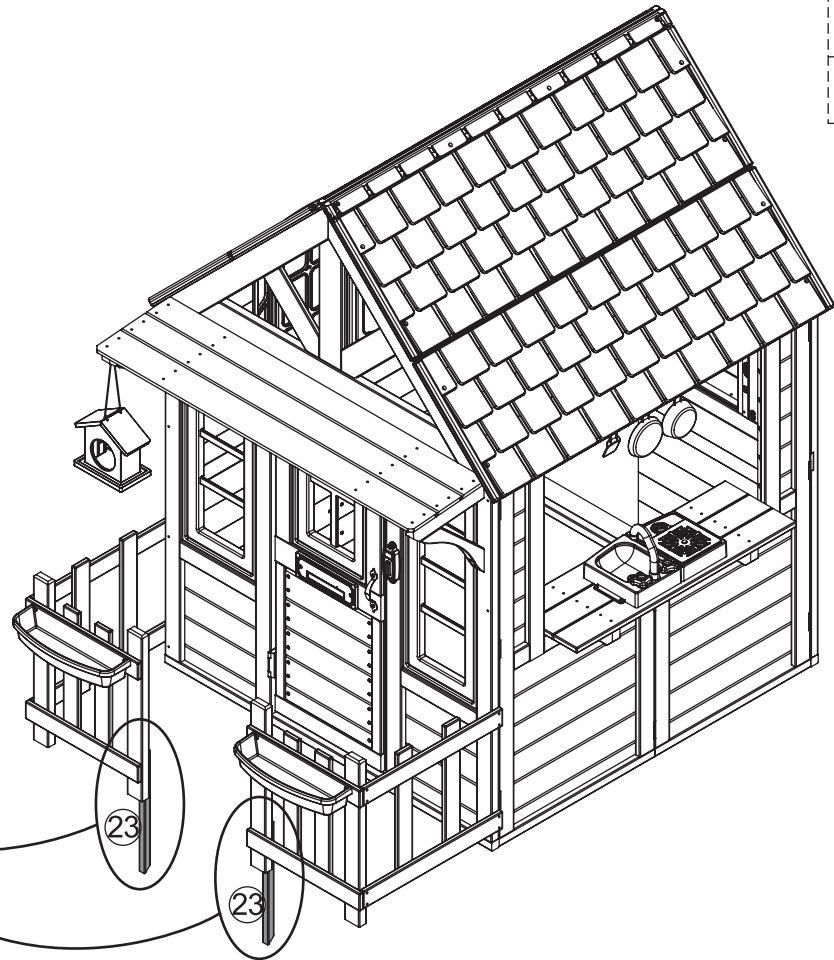
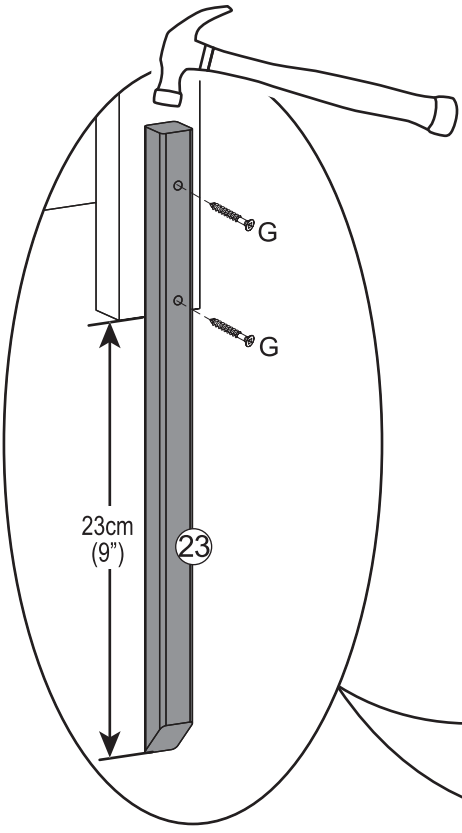
1 x A
1 x D



58

2 x 23

4 x G



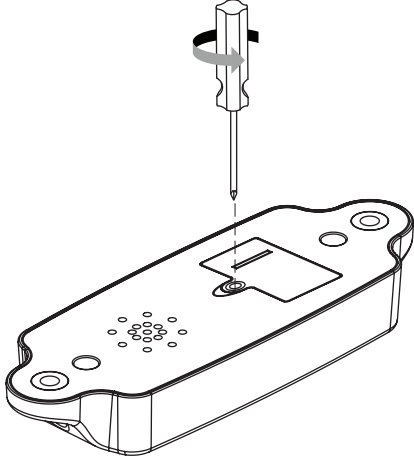
europcustomerservice@kidkraft.com
+31 20 305 8620
M-F from 09:00 to 17:30 (GMT+1)

parts.kidkraft.eu

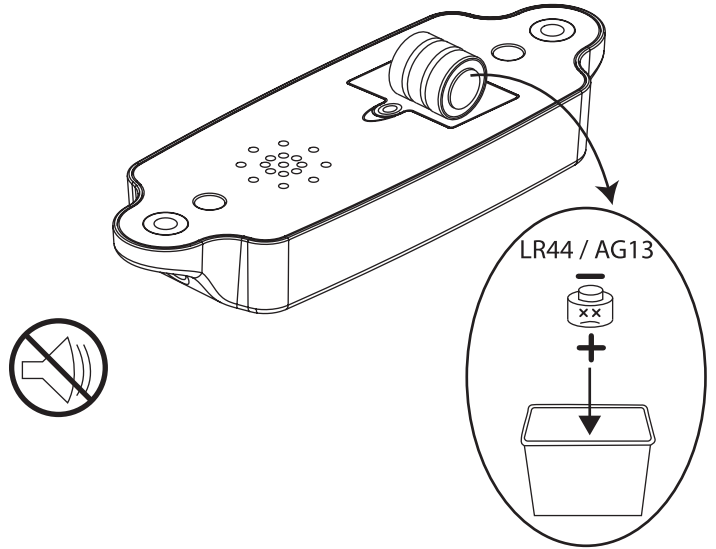


Battery Replacement Guide
Guide de remplacement de batterie
Guía para cambiar las baterías
Anleitung zum Ersetzen der Batterien
Guida per sostituire la batteria

A1



A2



A3

